

JUMO GmbH & Co. KG
Adresse de livraison :
Mackenrodtstraße 14,
36039 Fulda, Allemagne
Adresse postale :
36035 Fulda, Allemagne
Tél. : +49 661 6003-0
Fax : +49 661 6003-607
E-Mail : mail@jumo.net
Internet : www.jumo.net

JUMO Régulation SAS
Actipôle Borny
7 rue des Drapiers
B.P. 45200
57075 Metz - Cedex 3, France
Tél. : +33 3 87 37 53 00
Fax : +33 3 87 37 89 00
E-Mail : info.fr@jumo.net
Internet : www.jumo.fr

JUMO AUTOMATION
S.P.R.L. / P.G.M.B.H. / B.V.B.A
Industriestraße 18
4700 Eupen, Belgique
Tél. : +32 87 59 53 00
Fax : +32 87 74 02 03
E-Mail : info@jumo.be
Internet : www.jumo.be

JUMO
Mess- und Regeltechnik AG
Laubisrütistrasse 70
8712 Stäfa, Suisse
Tél. : +41 44 928 24 44
Fax : +41 44 928 24 48
E-Mail : info@jumo.ch
Internet : www.jumo.ch



JUMO ecoLine Ci

Capteur de température et de conductivité par induction pour les techniques générales dans le domaine de l'eau

Description sommaire

Le capteur mesure la conductivité électrolytique d'un liquide de process. Le principe de mesure du capteur est l'induction. Grâce à la mesure par induction, le capteur est presque sans entretien, contrairement à la mesure par conduction à 2 ou 4 électrodes. Les dépôts et les films de graisse ou d'huile à la surface du capteur n'ont pratiquement aucune influence sur la précision de la mesure.

Une sonde de température (Pt1000) mesure dans le même temps la température du process. La sonde de température peut être libre dans un doigt de gant en acier inoxydable (réponse très rapide) ou complètement intégrée à un corps en matière synthétique (matériau PVDF uniquement pour montage interne). Le montage interne est recommandé pour les milieux de mesure qui pourraient attaquer chimiquement le doigt de gant en acier inoxydable.

Le matériau standard du corps du capteur est le polypropylène (PP). Un autre matériau est disponible : PVDF.

La multitude de raccords de process rend l'utilisation souple dans les installations, même comme matériel de remplacement sur les vieux appareils.

Le capteur JUMO ecoLine Ci est prévu pour être raccordé au convertisseur de mesure JUMO AQUIS 500 Ci (fiche technique 202566).

Domaines d'utilisation typiques

Le capteur est conçu principalement pour être utilisé dans des installations techniques relatives à l'eau. Les domaines typiques sont les techniques générales dans le domaine de l'eau (eau potable et eaux usées), les installations de climatisation et de réfrigération, le contrôle du dessalement dans les tours de refroidissement, les bains de rinçage, les installations de lavage de véhicules, le dessalement de l'eau de mer (alimentation), le contrôle des eaux de piscine etc. Une variante à immerger permet une utilisation dans des drains et des réservoirs ouverts.

Avantages du produit :

- mesure de la conductivité pratiquement sans entretien
- utilisation de matériaux à usage alimentaire/autorisés par la FDA
- nombreuses variantes du raccord de process
- capteur de température à réponse rapide
- capteur compact, ayant fait ses preuves



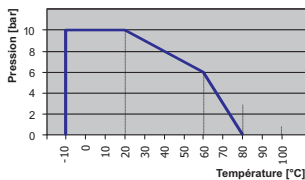
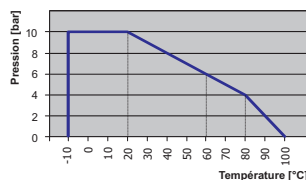
Type 202943/10-...



Type 202943/10-... avec pièce en T en PVC



Caractéristiques techniques

Type	202943/10-...	202943/20-...	202943/30-...
Principe de mesure de la conductivité	par induction		
Etendue de mesure de la conductivité^a	0 - 1000 µS/cm jusqu'à 0 - 2000 mS/cm (dépendant du convertisseur de mesure raccordé)		
Précision de la conductivité Pour étendue de mesure :			
0 à 1 mS/cm	≤ 1 %		
0 à 10 mS/cm	≤ 0,5 %		
0 à 50 mS/cm	≤ 0,5 %		
0 à 100 mS/cm	≤ 0,5 %		
0 à 1000 mS/cm	≤ 1 %		
0 à 2000 mS/cm	≤ 1 %		
Constante de cellule	k = 6,25 1/cm		k = 4,65 1/cm
Sonde de température	Pt1000, classe A		
Température t₉₀^b	≤ 6 s	≤ 2 mn	≤ 10 mn
Température ambiante admissible	-10 à +60 °C		
Température de stockage admissible	-20 à +75 °C		
Indice de protection^c	IP68		
Température du milieu admissible^d En service Courte durée pour raccord de process 168 et 706 (Armature plongeante)	-10 à +80 °C ≤ +100 °C (≤ 15 mn) -10 à +60 °C (sans pression)		-10 à +100 °C ≤ +110 °C (≤ 15 mn) -10 à +60 °C (sans pression)
Pression de process admissible^c à +20 °C à +60 °C à +80 °C à -10 à +100 °C	10 bar 6 bar 0 bar minimum -0,1 bar 		10 bar 6 bar 4 bar minimum -0,1 bar 
Matériau du capteur En contact avec le milieu Sans contact avec le milieu	Suivant forme : acier inoxydable 1.4301 (304), acier inoxydable 1.4571 (316Ti), PP, EPDM Suivant forme : acier inoxydable 1.4301 (304), PA6, PUR, FPM, PBT/PA, CR/NBR, CuZn	Suivant forme : acier inoxydable 1.4301 (304), PP Suivant forme : acier inoxydable 1.4301 (304), PA6, PUR, FPM, PBT/PA, CR/NBR, CuZn	PVDF Suivant forme : acier inoxydable 1.4408, PA6, PUR, PBT/PA, CR/NBR, CuZn
Raccord de process	Voir références de commande / dimensions		
Raccordement électrique Type de raccord Prise Matériau de la prise Matériau du câble Longueur du câble Température admissible	Les capteurs de conductivité inductifs de type JUMO tecLine Ci sont prévus pour être raccordés au régulateur/convertisseur de mesure de conductivité par induction de type JUMO AQUIS 500 Ci ! Câble fixe Prise M12, 8 pôles CuZn, PA6.6 GF30, PUR Enveloppe extérieure : PUR Voir références de commande -20 à +75 °C		
Homologations/Marques de conformité	Les matériaux en contact avec le milieu de mesure sont à usage alimentaire, physiologiquement sans danger et inventoriés par la FDA.		

^a Plage d'utilisation habituelle à partir de 100 µS/cm env..

^b EN 60751

^c EN 60529

^d **Remarque :** Température, pression et milieu à mesurer influencent la durée de vie de le capteur !

Principe de mesure

La mesure par induction permet une acquisition largement sans entretien de la conductivité spécifique, même dans les milieux les plus difficiles. Contrairement à la mesure par conduction, il n'y a pratiquement pas de problèmes de destruction des électrodes et de polarisation.

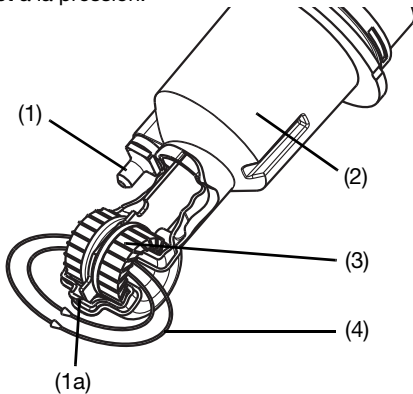
La mesure de conductivité est effectuée avec un capteur inductif. Une tension alternative sinusoïdale alimente la bobine émettrice. En fonction de la conductivité du liquide à mesurer, un courant est induit dans la bobine réceptrice. Ce courant est proportionnel à la conductivité du milieu.

Description de l'appareil

Capteur

Le capteur est composée d'un corps fermé hermétiquement en polypropylène (PP) ou polyfluorure de vinylidène (PVDF), dans lequel sont logées les deux bobines de mesure. Une ouverture dans le capteur lui permet d'être traversée par le milieu de mesure. Grâce à ce principe de mesure, il y a forcément une séparation galvanique entre le milieu de mesure et la sortie de valeur réelle.

Le capteur est très résistante à la température et à la pression.



- (1) Sonde de température libre
- (1a) En option : interne
- (2) Corps de le capteur en PP
- (3) Bobines de mesure
- (4) Boucle de liquide

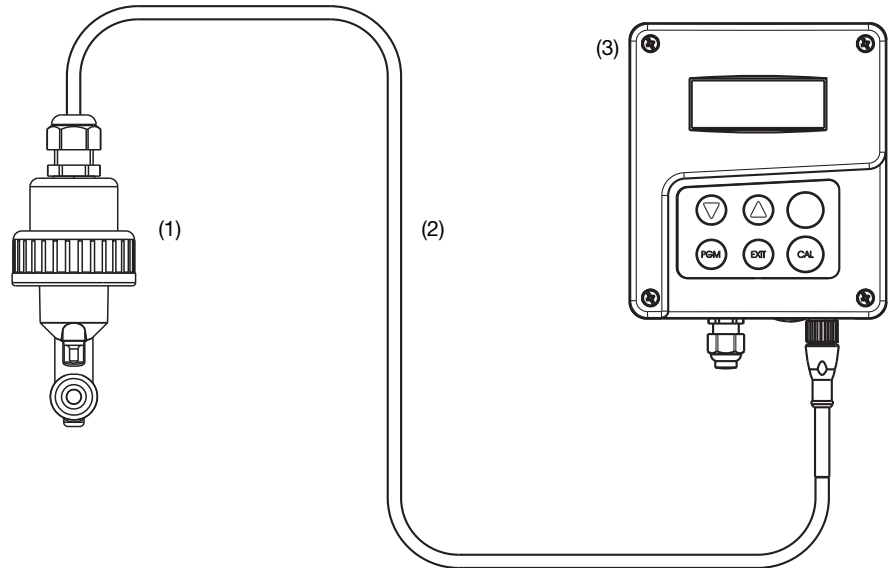
Sonde de température libre :

Le capteur dans un doigt de gant en acier inoxydable répond très rapidement aux changements de température.

Sonde de température interne :

Le capteur est intégré au corps de la cellule. Avec cette exécution, il n'y a pas de métal en contact avec le milieu de mesure (important pour les milieux agressifs). Toutefois la mesure de température est plus lente.

Structure d'une chaîne de mesure



- (1) JUMO ecoLine Ci, capteur de température et de conductivité par induction
- (2) Câble (composant du JUMO ecoLine Ci), longueur standard 10 m
- (3) JUMO AQUIS 500 Ci, régulateur/convertisseur de mesure pour conductivité, concentration et température

JUMO GmbH & Co. KG
 Adresse de livraison :
 Mackenrodtstraße 14,
 36039 Fulda, Allemagne
 Adresse postale :
 36035 Fulda, Allemagne
 Tél. : +49 661 6003-0
 Fax : +49 661 6003-607
 E-Mail : mail@jumo.net
 Internet : www.jumo.net

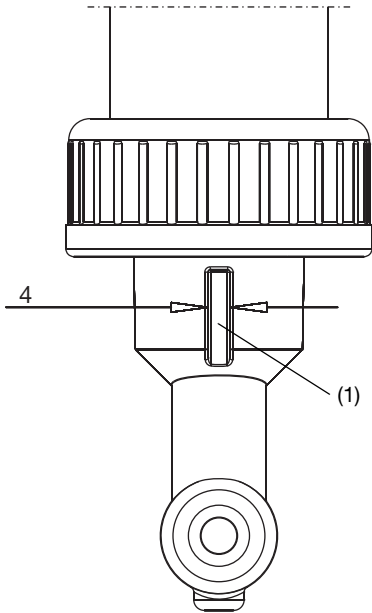
JUMO Régulation SAS
 Actipôle Borny
 7 rue des Drapiers
 B.P. 45200
 57075 Metz - Cedex 3, France
 Tél. : +33 3 87 37 53 00
 Fax : +33 3 87 37 89 00
 E-Mail : info.fr@jumo.net
 Internet : www.jumo.fr

JUMO AUTOMATION
 S.P.R.L. / P.G.M.B.H. / B.V.B.A
 Industriestraße 18
 4700 Eupen, Belgique
 Tél. : +32 87 59 53 00
 Fax : +32 87 74 02 03
 E-Mail : info@jumo.be
 Internet : www.jumo.be

JUMO
 Mess- und Regeltechnik AG
 Laubisrütistrasse 70
 8712 Stäfa, Suisse
 Tél. : +41 44 928 24 44
 Fax : +41 44 928 24 48
 E-Mail : info@jumo.ch
 Internet : www.jumo.ch

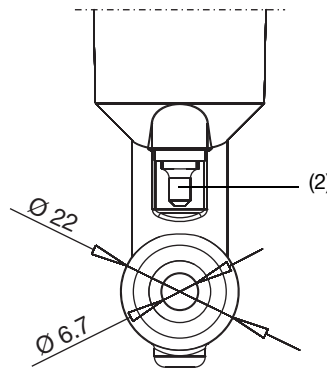


Détails du capteur



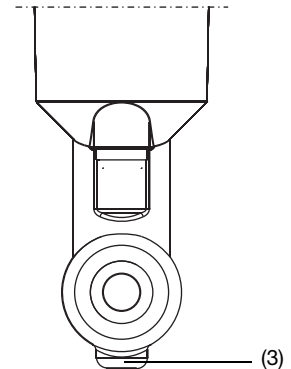
Rainure de guidage

Un tenon de la pièce en T (voir accessoires) entre dans la rainure de guidage de 4 mm de large (1), cela garantit que le capteur est correctement orienté par rapport au sens d'écoulement.



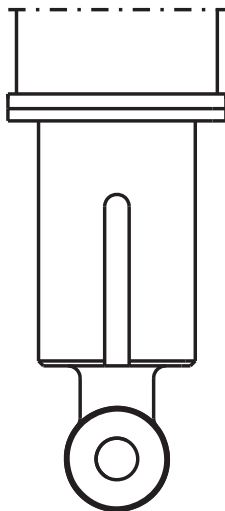
Sonde de température libre (2)

C'est l'exécution standard. Matériau en contact avec le milieu de mesure : acier inoxydable 1.4571 AISI 316ti et FPM.



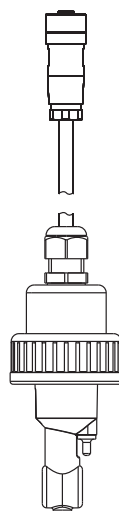
Sonde de température interne (3)

Option 268. Matériau en contact avec le milieu de mesure : PP, à usage alimentaire.



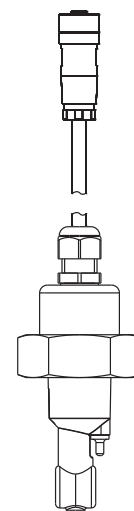
Corps du capteur en PVDF

Constante de cellule 4,65 1/cm, uniquement livrés avec raccords de process 168 et 169



Raccord de process 168

Pour montage dans des pièces en T, écrou-raccord en PVC (livré avec le capteur)



Raccord de process 169

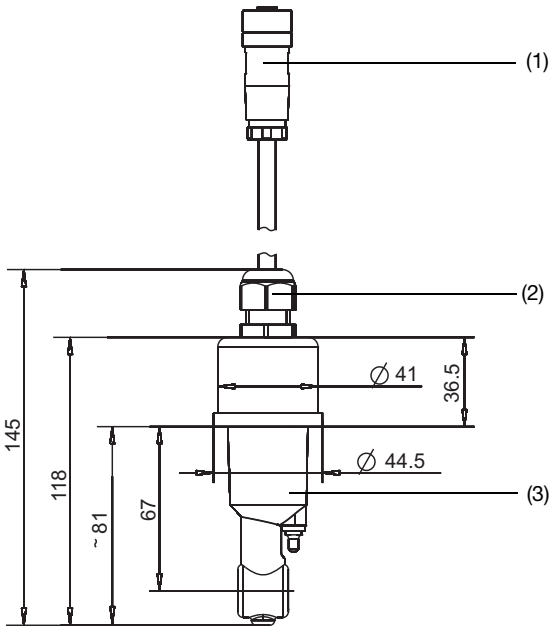
Pour montage dans des pièces en T, écrou-raccord en acier inoxydable (livré avec le capteur)

JUMO GmbH & Co. KG
 Adresse de livraison :
 Mackenrodtstraße 14,
 36039 Fulda, Allemagne
 Adresse postale :
 36035 Fulda, Allemagne
 Tél. : +49 661 6003-0
 Fax : +49 661 6003-607
 E-Mail : mail@jumo.net
 Internet : www.jumo.net

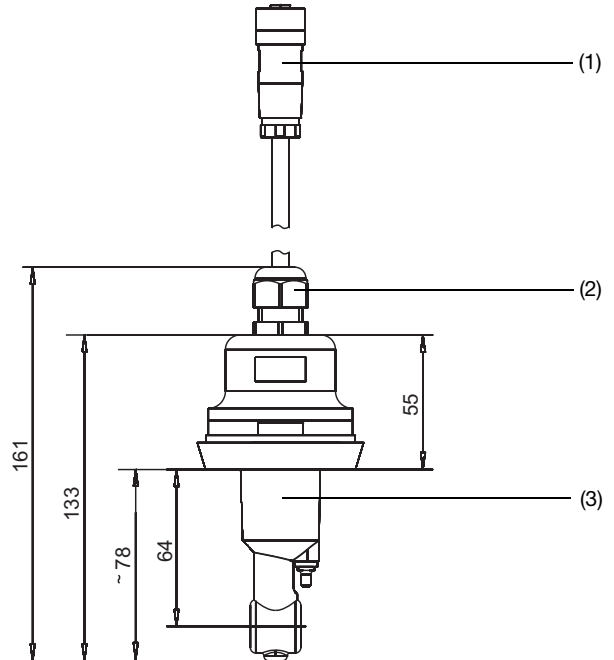
JUMO Régulation SAS
 Actipôle Borny
 7 rue des Drapiers
 B.P. 45200
 57075 Metz - Cedex 3, France
 Tél. : +33 3 87 37 53 00
 Fax : +33 3 87 37 89 00
 E-Mail : info.fr@jumo.net
 Internet : www.jumo.fr

JUMO AUTOMATION
 S.P.R.L. / P.G.M.B.H. / B.V.B.A
 Industriestraße 18
 4700 Eupen, Belgique
 Tél. : +32 87 59 53 00
 Fax : +32 87 74 02 03
 E-Mail : info@jumo.be
 Internet : www.jumo.be

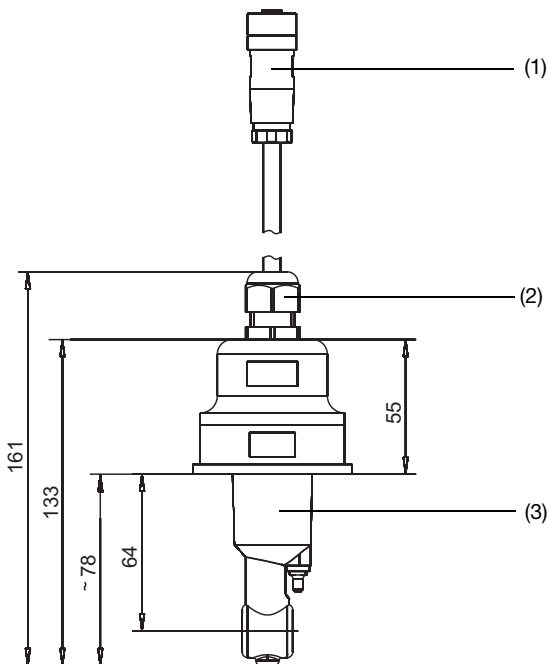
JUMO
 Mess- und Regeltechnik AG
 Laubisrütistrasse 70
 8712 Stäfa, Suisse
 Tél. : +41 44 928 24 44
 Fax : +41 44 928 24 48
 E-Mail : info@jumo.ch
 Internet : www.jumo.ch



Type 202943/10-168... ou -169...
 DN32 ou DN40



Type 202943/10-607...
 MK DN50

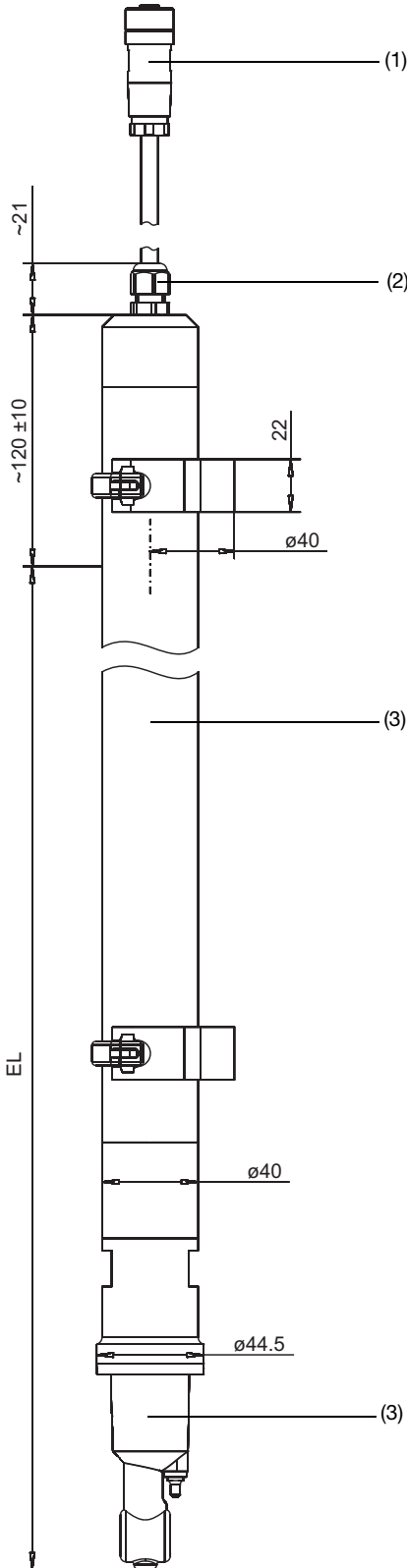


Type 202943/10-690...
 SMS 2"

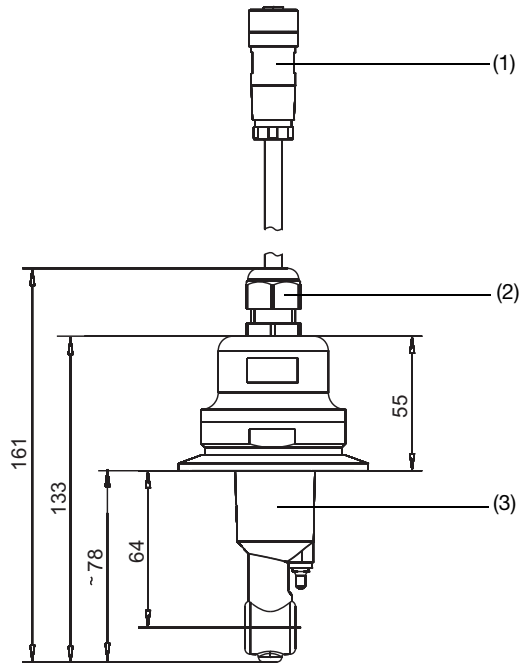
- (1) Prise M12, PBT / PA
- (2) Presse-étoupe M16
 Indice de protection IP68 (jusqu'à 0,2 m), PBT / PA
- (3) PP
- (4) Acier inoxydable 1.4301, AISI 304



Dimensions



Type 202943/10-706-...
Version à immerger

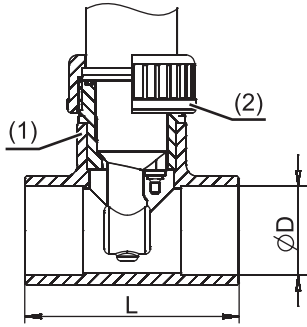


Type 202943/10-617-... ou -616-...
Clamp 2" ou Clamp 2 1/2"

- (1) Prise M12, PBT / PA
- (2) Presse-étoupe M16
 Indice de protection IP68 (jusqu'à 0,2 m), PBT / PA
- (3) PP
- (4) Acier inoxydable 1.4301, AISI 304



Accessoires / Exemples de montage

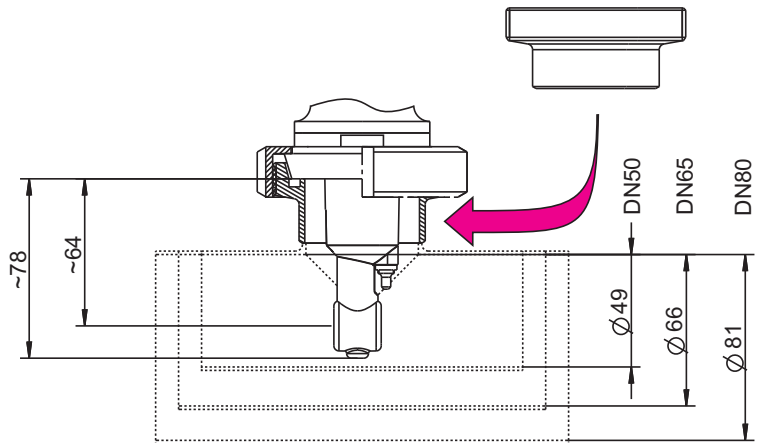
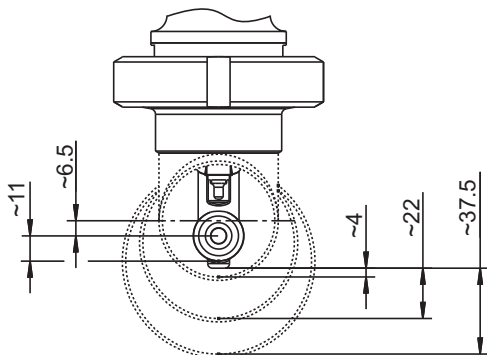


- (1) Douille taraudée
 G 1 1/2"
 (PVC ou PP)
- (2) Écrou-raccord
 (PVC à 168)
 (acier inox à 169)

DN	$\varnothing D$	L	Matériau	Température maximale	Référence article
32	40	98	PVC	60°C	00439247
40	50	118			00439249
32	40	88	PP	80°C	00449511
40	50	102			00449514
50	63	124			00449516

Pièce en T en PVC ou PP

Adapté aux raccords de process 168 et 169

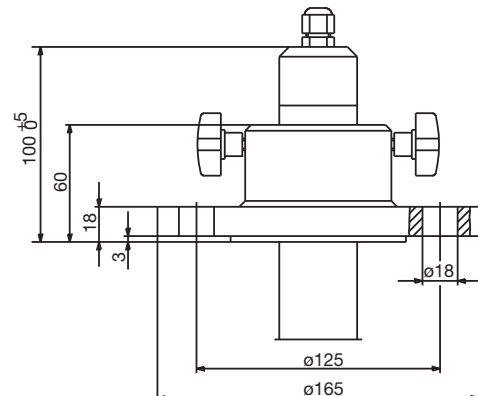
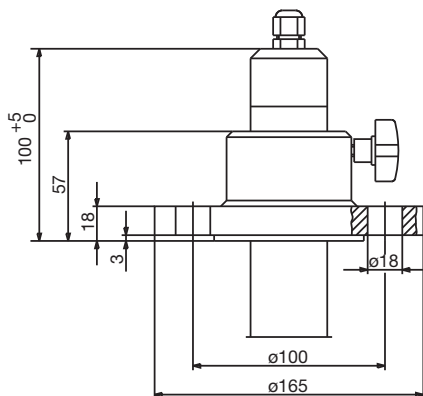


Raccord fileté à souder DN50, DIN 11851

Référence article 00085020

Adapté au raccord de process 607

La pièce en T représentée, DIN, courte, SSS, DN50/50 ou DN65/50 ou DN80/50 est à la charge du client (non fournie par JUMO) !



Bride DN32

Adapté au raccord de process 706

Référence article 00083375

Matériau : PP

Bride DN50

Adapté au raccord de process 706

Référence article 00083376

Matériau : PP

JUMO GmbH & Co. KG
 Adresse de livraison :
 Mackenrodtstraße 14,
 36039 Fulda, Allemagne
 Adresse postale :
 36035 Fulda, Allemagne
 Tél. : +49 661 6003-0
 Fax. : +49 661 6003-607
 E-Mail : mail@jumo.net
 Internet : www.jumo.net

JUMO Régulation SAS
 Actipôle Borny
 7 rue des Drapiers
 B.P. 45200
 57075 Metz - Cedex 3, France
 Tél. : +33 3 87 37 53 00
 Fax. : +33 3 87 37 89 00
 E-Mail : info.fr@jumo.net
 Internet : www.jumo.fr

JUMO AUTOMATION
 S.P.R.L. / P.G.M.B.H. / B.V.B.A
 Industriestraße 18
 4700 Eupen, Belgique
 Tél. : +32 87 59 53 00
 Fax. : +32 87 74 02 03
 E-Mail : info@jumo.be
 Internet : www.jumo.be

JUMO
 Mess- und Regeltechnik AG
 Laubisrütistrasse 70
 8712 Stäfa, Suisse
 Tél. : +41 44 928 24 44
 Fax. : +41 44 928 24 48
 E-Mail : info@jumo.ch
 Internet : www.jumo.ch



Références de commande : **JUMO ecoLine Ci**
Capteur de température et de conductivité par induction

(1) Type de base	
202943	JUMO ecoLine Ci Capteur de température et de conductivité par induction pour les techniques générales dans le domaine de l'eau
(2) Extension du type de base	
10	Corps du capteur PP, sonde de température externe (standard)
20	Corps du capteur PP, sonde de température interne
30	Corps du capteur PVDF, sonde de température interne
(3) Raccord de process	
168	Pour le montage dans des pièces en T, avec écrou-raccord en PVC, G 1 1/2
169	Pour le montage dans des pièces en T, avec écrou-raccord en acier inoxydable, G 1 1/2
607	Manchon conique avec écrou-raccord DN 50 DIN 11851 (raccord laitier) ^{a,b}
616	Manchon de serrage (Clamp) DN 50 (2") DIN 32676 ^{a,b}
617	Manchon de serrage (Clamp) 2,5" similaire DIN 32676 ^{a,b}
690	SMS DN 2" ^{a,b}
706	Version à immerger ^b
(4) Longueur utile (EL)	
0000	Sans
0500	EL = 500 mm ^c
1000	EL = 1000 mm ^c
1500	EL = 1500 mm ^c
2000	EL = 2000 mm (valeur maximale) ^c
(5) Raccordement électrique	
21	Câble fixe avec douille de câble M12
(6) Longueur du câble fixe	
10	10 m (standard)
20	20 m
30	30 m
(7) Option	
000	Aucune

^a Sans matériel de fixation (écrou-raccord, étrier de retenue, etc.)!

^b Uniquement pour extension du type de base 10 ou 20.

^c Uniquement pour raccord de process 706.

Code de commande (1) (2) (3) (4) (5) (6) (7)
 / / - - - - / /
Exemple de commande 202943 / 10 - 168 - 0000 - 21 - 10 / 000

JUMO GmbH & Co. KG
 Adresse de livraison :
 Mackenrodtstraße 14,
 36039 Fulda, Allemagne
 Adresse postale :
 36035 Fulda, Allemagne
 Tél. : +49 661 6003-0
 Fax : +49 661 6003-607
 E-Mail : mail@jumo.net
 Internet : www.jumo.net

JUMO Régulation SAS
 Actipôle Borny
 7 rue des Drapiers
 B.P. 45200
 57075 Metz - Cedex 3, France
 Tél. : +33 3 87 37 53 00
 Fax : +33 3 87 37 89 00
 E-Mail : info.fr@jumo.net
 Internet : www.jumo.fr

JUMO AUTOMATION
 S.P.R.L. / P.G.M.B.H. / B.V.B.A
 Industriestraße 18
 4700 Eupen, Belgique
 Tél. : +32 87 59 53 00
 Fax : +32 87 74 02 03
 E-Mail : info@jumo.be
 Internet : www.jumo.be

JUMO
 Mess- und Regeltechnik AG
 Laubisrütistrasse 70
 8712 Stäfa, Suisse
 Tél. : +41 44 928 24 44
 Fax : +41 44 928 24 48
 E-Mail : info@jumo.ch
 Internet : www.jumo.ch



Exécutions en stock

Type	Description	Référence article
202943/10-168-0000-21-10/000	PP, sonde de température externe, avec écrou-raccord en PVC, câble fixe de 10 m	00548189
202943/20-168-0000-21-10/000	PP, sonde de température interne, avec écrou-raccord en PVC, câble fixe de 10 m	00556950

Exécutions sur commande

Type	Description	Référence article
202943/10-607-0000-21-10/000	PP, sonde de température externe, MK DN50, câble fixe de 10 m	00550665
202943/10-706-1000-21-10/000	PP, sonde de température externe, version à immerger 1 m, câble fixe de 10 m	00556316

Accessoires

Description	Référence article
Raccord fileté à souder DN50, DIN 11 851 (contre-pièce pour raccord de process 607)	00085020
Pièce en T en PVC DN32, y compris douille taraudée (contre-pièce pour raccord de process 168 ou 169)	00439247
Pièce en T en PVC DN40, y compris douille taraudée (contre-pièce pour raccord de process 168 ou 169))	00439249
Pièce en T en PP, DN32 ^a (contre-pièce pour raccord de process 168 ou 169)	00449511
Pièce en T en PP, DN40 ^a (contre-pièce pour raccord de process 168 ou 169)	00449514
Pièce en T en PP, DN50 ^a (contre-pièce pour raccord de process 168 ou 169)	00449516
Écrou-raccord G1 1/2, PVC	00439199
Écrou-raccord G1 1/2, acier inoxydable	00452039
Écrou-raccord à gorges DN50, DIN 11 851	00343368
Écrou-raccord à gorges SMS DN2"	00345162
Bride DN32 ^b , matériau PP	00083375
Bride DN50 ^b , matériau PP	00083376
Adaptateur de calibrage pour mesure de conductivité par induction, type 202711/21	00543395

^a Avec protection contre les torsions - le capteur peut seulement être montée dans le bon alignement

^b Uniquement pour raccordement au capteur avec raccord de process 706 (version à immerger).

Remarque

Pour une première mise en service du capteur et du régulateur/convertisseur de mesure ou le remplacement de composants, il faut :

- Régulateur/convertisseur de mesure par ex. JUMO AQUIS 500 Ci, fiche technique 202566
- Capteur de température et de conductivité par induction JUMO ecoLine Ci
- Adaptateur de calibrage pour mesure de conductivité par induction, type 202711/21, fiche technique 202711