

## JUMO tecLine Ci

# Induktiver Leitfähigkeits- und Temperatursensor für hygienische Anwendungen

### Anwendung

- Molkereien
- Brauereien
- Softdrink-Herstellung/-Abfüllung
- Mineralbrunnen
- Trinkwasser
- Produktion von Flüssig-Lebensmitteln
- CIP-/SIP-Anlagen
- sonstige Spül- und Reinigungsprozesse
- Konzentrationsmessung (Aufschärfung) von Säuren, Laugen und Reinigungschemikalien usw.

### Kurzbeschreibung

Der Sensor erfasst die elektrolytische Leitfähigkeit einer Prozessflüssigkeit. Er arbeitet nach dem induktiven Messprinzip. Ein integrierter, schnell ansprechender Temperaturfühler (Pt1000) erfasst gleichzeitig die Prozesstemperatur.

Der Gesamtaufbau des Sensors ist nach den Vorgaben der EHEDG erfolgt. Die fugen- und spaltenfreie Gestaltung und die hohe Oberflächengüte erfüllen die höchsten Ansprüche für hygienische Prozesse. Das Körpermaterial besteht aus PEEK (Poly-Ether-Ether-Keton) in lebensmittelzugelassener Qualität. Bestimmte Ausführungen können mit EHEDG-Zertifikat geliefert werden.

Eine Vielzahl von Prozessanschlüssen erlaubt eine flexible Anwendung in Anlagen, auch zur Ersatzrüstung älterer Geräte.

Der Sensor ist vornehmlich für die Anwendung in Anlagen der Getränke- und Lebensmittel konzipiert. Bei Eignung des Körpermaterials ist aber auch ein Einsatz in anderen Branchen möglich. Kundenspezifische Varianten (OEM-Versionen) auf Anfrage.

Durch das induktive Messverfahren ist der Sensor im Gegensatz zur konduktiven Messmethode praktisch wartungsfrei, Ablagerungen und Fett- oder Ölfilme auf der Sensoroberfläche haben praktisch keinen Einfluss auf die Messgenauigkeit.

Der Sensor JUMO tecLine Ci ist zur Anbindung an die Messumformer JUMO AQUIS 500 Ci (nach Typenblatt 202566), JUMO CTI-750 (nach Typenblatt 202756) und JUMO AQUIS touch (nach Typenblättern 202580 und 202581) ausgelegt.

### Produktvorteile

- EHEDG-konformes Sensordesign erhöht die Hygiene-Sicherheit
- Verwendung von FDA-/lebensmittelzugelassenen Materialien
- vielfältige Prozessanschluss-Varianten
- schnell ansprechender, innenliegender Temperatursensor
- dichtungsfreie Konstruktion (messstoffberührende Teile)



Typ 202941/10-607-...



Typ 202941/10-686-...

## Zulassungen/Prüfzeichen





## Technische Daten

Messprinzip Leitfähigkeit	induktiv
Messbereich Leitfähigkeit <sup>a</sup>	0 bis 500 µS/cm bis 0 bis 2000 mS/cm (abhängig vom angeschlossenen Messumformer)
Genauigkeit Leitfähigkeit bei Messbereich	
0 bis 500 µS/cm	≤ 1 %
0 bis 1000 µS/cm	≤ 1 %
0 bis 2000 µS/cm	≤ 0,5 %
0 bis 10 mS/cm	≤ 0,5 %
0 bis 20 mS/cm	≤ 0,5 %
0 bis 50 mS/cm	≤ 0,5 %
0 bis 100 mS/cm	≤ 0,5 %
0 bis 200 mS/cm	≤ 0,5 %
0 bis 500 mS/cm	≤ 0,5 %
0 bis 1000 mS/cm	≤ 1 %
0 bis 2000 mS/cm	≤ 1 %
Zellenkonstante	je nach Bauform: 5,0 cm <sup>-1</sup> oder 5,15 cm <sup>-1</sup>
Temperatursensor	Pt1000, Klasse A
t <sub>90</sub> -Temperatur <sup>b</sup>	≤ 26 s
zulässige Umgebungstemperatur	-10 bis +60 °C
zulässige Lagertemperatur	-20 bis +75 °C
Schutzart <sup>c</sup>	IP67
zulässige Mediumtemperatur <sup>d</sup>	
Betrieb	-10 bis +125 °C
kurzzeitig (Sterilisation)	≤ 150 °C (≤ 60 min, ≤ 5 bar)
zulässiger Prozessdruck	
bei 20 °C	max. 12 bar
bei 80 °C	max. 10 bar
bei 125 °C	max. 8 bar
bei 150 °C	max. 5 bar (≤ 60 min)
bei -10 bis +150 °C	minimal -0,1 bar
Sensorwerkstoff	
mediumberührt	je nach Bauform: PEEK, Edelstahl 1.4301, AISI 304, EPDM
nicht vom Medium berührt	je nach Bauform: Edelstahl 1.4301, AISI 304, PA6.6 GF30, PUR, FPM, CuZn
Prozessanschluss	siehe Bestellangaben/Abmessungen
elektrischer Anschluss	Die induktiven Leitfähigkeitssensoren JUMO tecLine Ci sind für den Anschluss an die Messumformer/Regler JUMO AQUIS 500 Ci, JUMO CTI-750 und JUMO AQUIS touch geeignet!
Anschlussart	fest angeschlossenes Kabel
Buchse	Buchse M12
Buchsenmaterial	CuZn, PA6.6 GF30, PUR
Kabelmaterial	Außenhülle: PUR
Kabellängen	5 m; 10 m (Standard); 15 m; 20 m; 25 m; 30 m (keine anderen Längen lieferbar)
zulässige Temperatur	-20 bis +75 °C
Zulassungen/Prüfzeichen	EHEDG (nur bei Typ 202941/10-686-...)

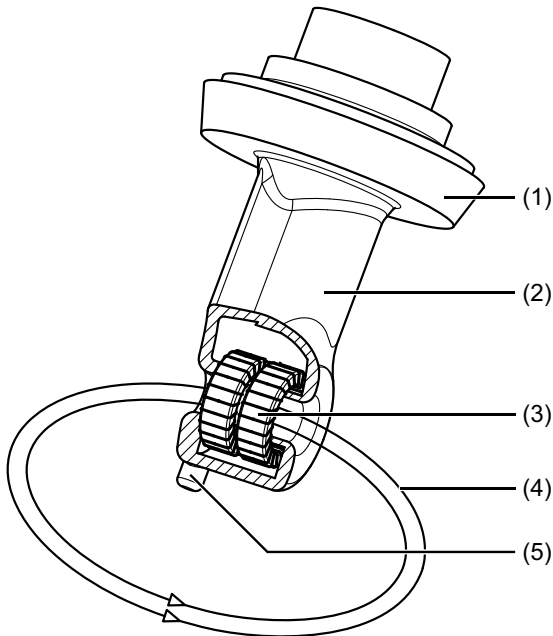
<sup>a</sup> Üblicher Einsatz ab ca. 100 µS/cm.

<sup>b</sup> DIN EN 60751.

<sup>c</sup> DIN EN 60529.

<sup>d</sup> **Hinweis:** Temperatur, Druck und Messmedium beeinflussen die Lebensdauer des Sensors!

## Messprinzip

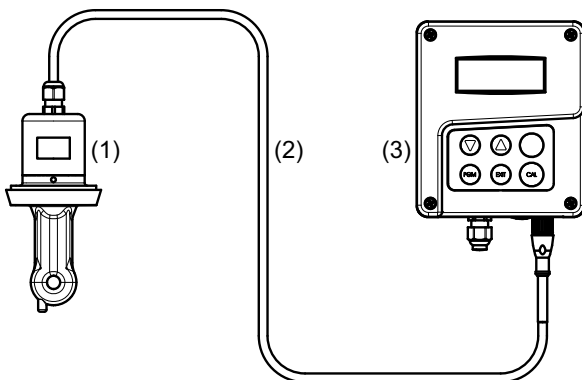


Die Messung der Leitfähigkeit erfolgt mit einer induktiven Sonde. Eine Sinus-Wechselspannung speist die Sendespule. In Abhängigkeit von der Leitfähigkeit der zu messenden Flüssigkeit wird ein Strom in die Empfangsspule induziert. Der Strom ist proportional zur Leitfähigkeit des Mediums.

Die Zellenkonstante der induktiven Sonde ist geometrieabhängig. Zudem kann die Zellenkonstante durch Teile in ihrer unmittelbarer Nähe beeinflusst werden. Eine Korrektur dieses Einflusses kann am Messumformer mit dem Parameter "Einbaufaktor" erfolgen.

- (1) Prozessanschluss
- (2) Material PEEK
- (3) Induktionsspulen
- (4) Flüssigkeitsschleife
- (5) Temperatursensor

## Aufbau einer Messstrecke



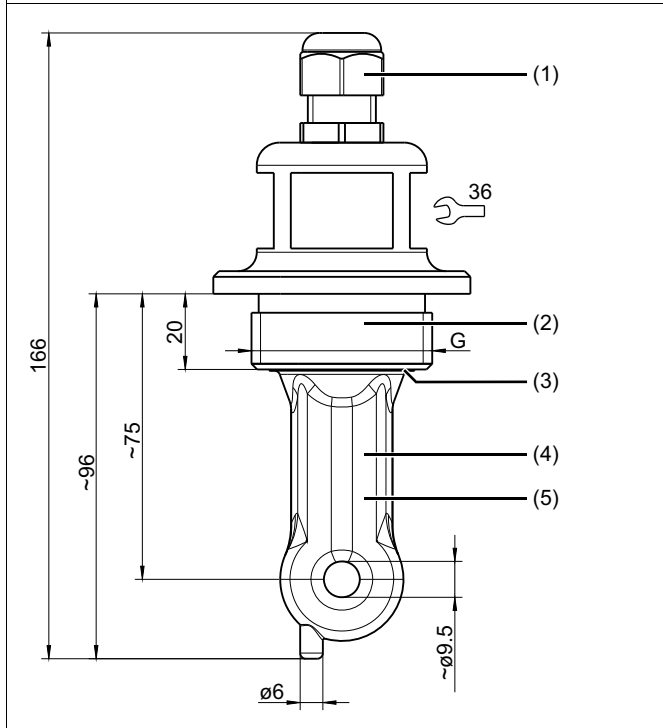
- (1) JUMO tecLine Ci, Hygienischer induktiver Leitfähigkeits- und Temperatursensor
- (2) Kabel (Bestandteil von JUMO tecLine Ci)
- (3) JUMO AQUIS 500 Ci (Beispiel), Messumformer/Regler für Leitfähigkeit, Konzentration und Temperatur

# Abmessungen

## Prozessanschlüsse

108 = Verschraubung G 1 1/2"

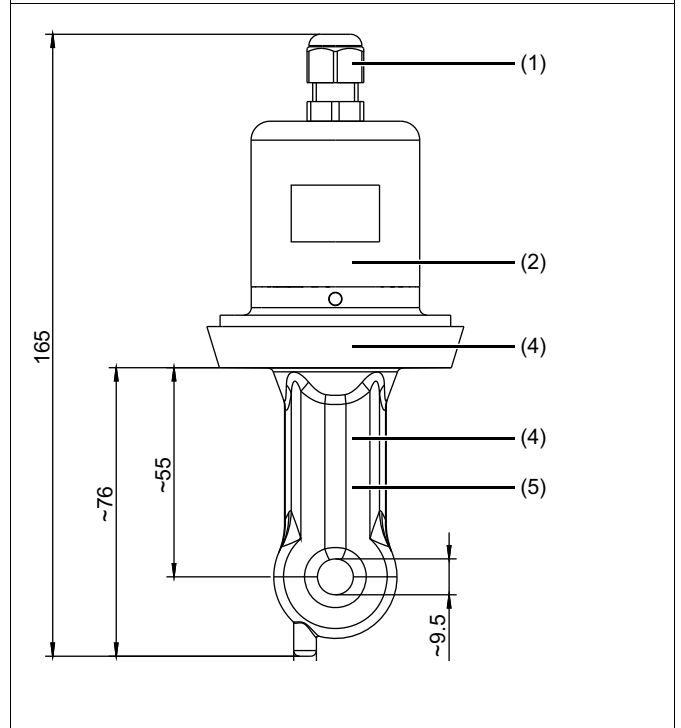
110 = Verschraubung G 2"



- 1 PA6, CR, NBR
- 3 EPDM
- 5 Zellenkonstante  $k = 5,0 \text{ cm}^{-1}$

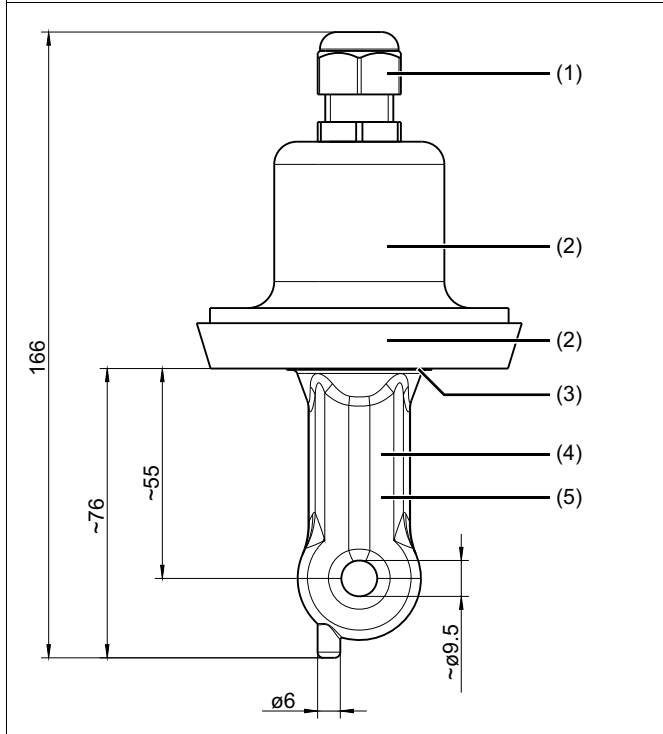
607 = Kegelstutzen DN 50 DIN 11851

(Überwurfmutter nicht im Lieferumfang enthalten)



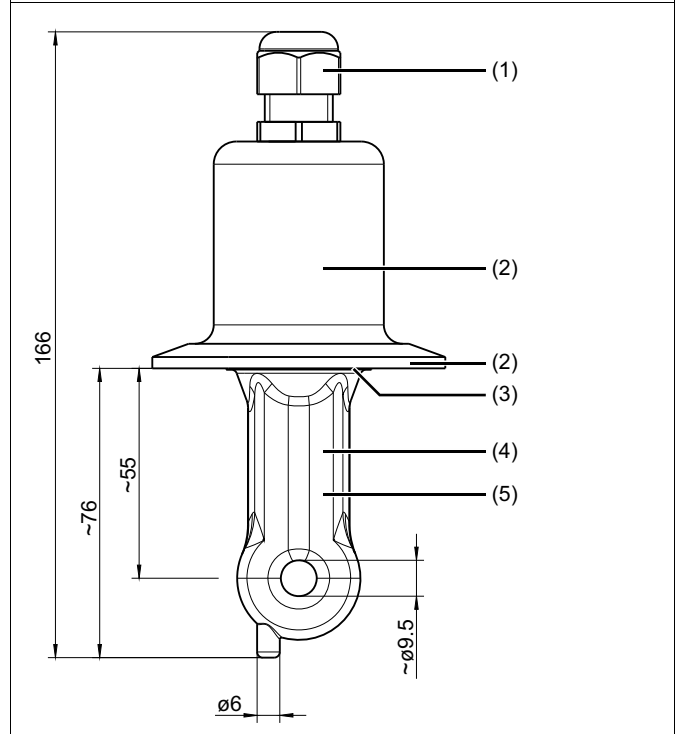
- 2 Edelstahl 1.4301, AISI 304
- 4 PEEK

608 = Kegelstutzen DN 65 DIN 11851  
 609 = Kegelstutzen DN 80 DIN 11851  
 (Überwurfmutter nicht im Lieferumfang enthalten)



- 1 PA6, CR, NBR
- 3 EPDM
- 5 Zellenkonstante  $k = 5,0 \text{ cm}^{-1}$

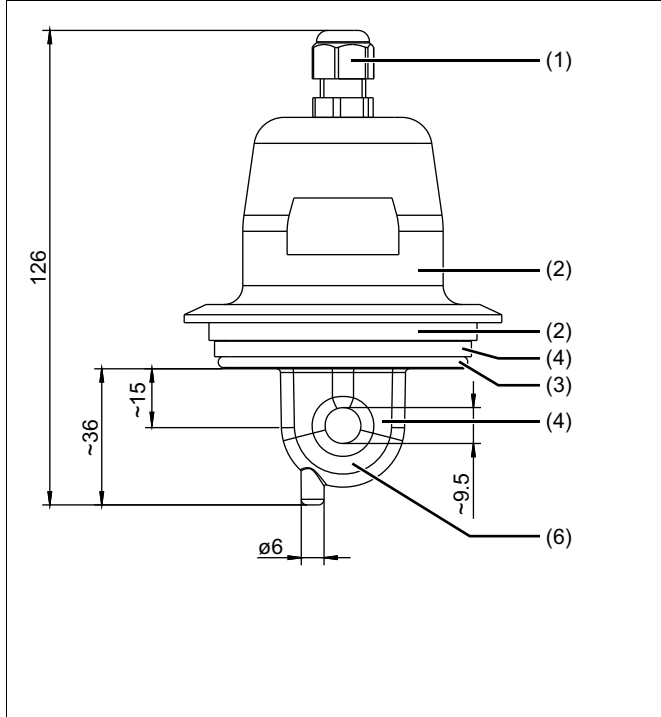
617 = Clamp 2 1/2"  
 (Halteklammer nicht im Lieferumfang enthalten)



- 2 Edelstahl 1.4301, AISI 304
- 4 PEEK

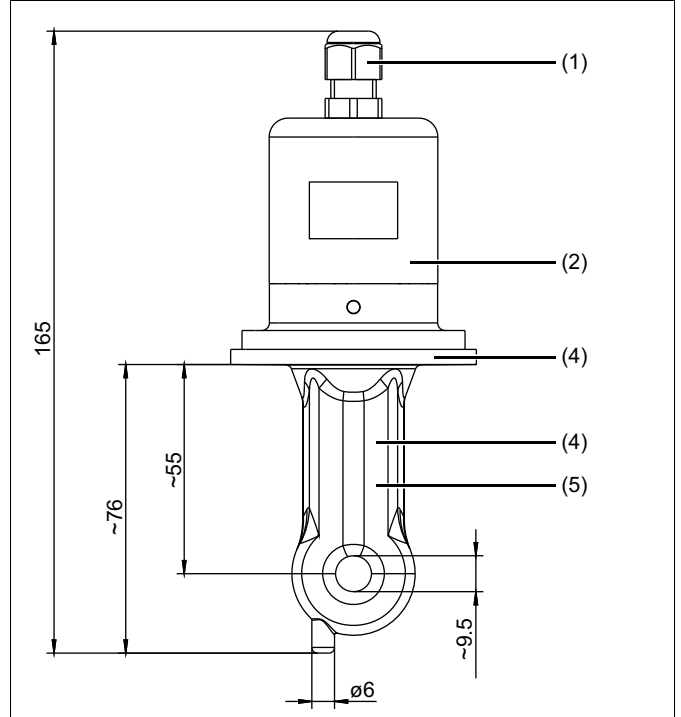
686 = Varivent® DN 50/40

(Halteklammer nicht im Lieferumfang enthalten)



690 = SMS DN 2"

(Überwurfmutter<sup>a</sup> nicht im Lieferumfang enthalten)



<sup>a</sup> Anzugsmoment für Überwurfmutter ≤ 200 Nm.

- 1 PA6, CR, NBR
- 3 EPDM
- 5 Zellenkonstante  $k = 5,0 \text{ cm}^{-1}$

- 2 Edelstahl 1.4301, AISI 304
- 4 PEEK
- 6 Zellenkonstante  $k = 5,15 \text{ cm}^{-1}$



## Bestellangaben

<b>(1) Grundtyp</b>	
202941	JUMO tecLine Ci – Induktiver Leitfähigkeits- und Temperatursensor für hygienische Anwendungen
<b>(2) Grundtypergänzung</b>	
10	Standardausführung
<b>(3) Prozessanschluss</b>	
108	Verschraubung G 1 1/2"
110	Verschraubung G 2"
607	Kegelstutzen für Überwurfmutter DN 50, DIN 11851 (Milchröhrverschraubung) <sup>a</sup>
608	Kegelstutzen für Überwurfmutter DN 65, DIN 11851 (Milchröhrverschraubung) <sup>a</sup>
609	Kegelstutzen für Überwurfmutter DN 80, DIN 11851 (Milchröhrverschraubung) <sup>a</sup>
617	Klemmstutzen (Clamp) 2 1/2" ähnlich DIN 32676 <sup>b</sup>
686	Varivent®-Anschluss DN 50/40 <sup>b</sup>
690	SMS DN 2" <sup>a</sup>
<b>(4) Eintauchlänge</b>	
0,0	ohne
<b>(5) elektrischer Anschluss</b>	
21	Festkabel mit M12-Stecker
<b>(6) Festkabellänge</b>	
10	10 m
15	15 m
20	20 m
30	30 m

<sup>a</sup> Überwurfmutter nicht im Lieferumfang.

<sup>b</sup> Halteklammer nicht im Lieferumfang.

<b>Bestellschlüssel</b>	(1)	/	(2)	-	(3)	-	(4)	-	(5)	-	(6)
<b>Bestellbeispiel</b>	202941	/	10	-	607	-	0	-	21	-	10

## Lagerausführungen

Artikel		Teile-Nr.
202941/10-108-0-21-10/000	JUMO tecLine Ci, Verschraubung G 1 1/2", 10 m Festkabel	00544059
202941/10-110-0-21-10/000	JUMO tecLine Ci, Verschraubung G 2", 10 m Festkabel	00544060
202941/10-607-0-21-10/000	JUMO tecLine Ci, Kegelstutzen für Überwurfmutter DN 50 DIN 11851 (Milchröhrverschraubung), 10 m Festkabel	00543048
202941/10-617-0-21-10/000	JUMO tecLine Ci, Klemmstutzen (Clamp) 2 1/2", 10 m Festkabel	00544062
202941/10-686-0-21-10/000	JUMO tecLine Ci, Varivent®-Anschluss DN 50/40, 10 m Festkabel	00544063
202941/10-690-0-21-10/000	JUMO tecLine Ci, SMS DN 2", 10 m Festkabel	00544064

**JUMO GmbH & Co. KG**

Hausadresse: Moritz-Juchheim-Straße 1, 36039 Fulda, Germany  
Lieferadresse: Mackenrodtstraße 14, 36039 Fulda, Germany  
Postadresse: 36035 Fulda, Germany

Telefon: +49 661 6003-714  
Telefax: +49 661 6003-605  
E-Mail: mail@jumo.net  
Internet: www.jumo.net



## Zubehör

Artikel	Teile-Nr.
Anschweiß-Gewindestutzen DN 50, DIN 11851 (Gegenstück zu Prozessanschluss 607) mit Dichtring aus PTFE	00085020
Nutüberwurfmutter DN 50, DIN 11851	00343368
Nutüberwurfmutter DN 65, DIN 11851	00362956
Nutüberwurfmutter SMS DN 2"	00345162
Kalibrieradapter für induktive Leitfähigkeit, Typ 202711/21	00543395

**HINWEIS!**

Bei einer Erstinbetriebnahme des Sensors und Messumformers/Reglers oder beim Komponententausch werden benötigt:

- Messumformer/Regler, z. B. JUMO AQUIS 500 Ci, Typenblatt 202566
  - Induktiver Leitfähigkeits- und Temperatursensor JUMO tecLine Ci
  - Kalibrieradapter für induktive Leitfähigkeitsmessung, Typ 202711/21, Typenblatt 202711
-