

JUMO BlackLine CR 4P

Konduktiver 4-Elektroden-Leitfähigkeitssensor

Kurzbeschreibung

Der JUMO BlackLine CR 4P erfasst die elektrolytische Leitfähigkeit einer Messflüssigkeit nach dem konduktiven Vier-Elektroden-Messprinzip. In Anbindung an einen geeigneten Messumformer ist die präzise Messung über einen weiten Messbereich von 1 $\mu\text{S}/\text{cm}$ bis 300 mS/cm gegeben. Ein im Sensor integrierter Temperaturfühler (wahlweise Pt100 oder Pt1000) erfasst gleichzeitig die Temperatur der Messflüssigkeit.

Im Vergleich zu herkömmlichen 2-Elektroden-Sensoren bietet dieser Sensor eine Vielzahl anwendungstechnischer Vorteile im Feld und Labor und kann sowohl für die Messung in Reinwasser als auch für die Bestimmung von Ionenkonzentrationen in salz-, säure- und laugenhaltigen Medien eingesetzt werden.

Der Sensorschaft besteht aus robustem PPE, als Elektrodenwerkstoff wird ein hochwertiger, abriebfester Spezialgraphit eingesetzt. Alle eingesetzten Materialien sind physiologisch unbedenklich.

Die bewährte Bauform mit 120 mm Einbaulänge, 12 mm Schaftdurchmesser und dem standardisierten Pg13.5 Prozessanschluss erlaubt die einfache Installation in marktübliche Armaturen sowie den Einsatz dieses Leitfähigkeitssensors, z.B. mit herkömmlichen pH- und Redox-Elektroden in entsprechenden Kombiarmaturen.

Der Sensor eignet sich zudem auch sehr gut zur Anbindung an Hand- und Labormessgeräte.

Anwendung

- allgemeine Wassertechnik
- Umwelttechnik
- industrielle Prozesswässer
- Gartenbautechnik
- Fischzucht, Aquaristik, Aquaponik
- Salzkonzentrationsmessung
- Laborbedarf

Besonderheiten

- großer Messbereichsumfang
(1 $\mu\text{S}/\text{cm}$ bis 300 mS/cm)
- sowohl für geringe als auch für hohe Leitfähigkeiten geeignet
- zuverlässige und präzise Messung
- reduzierte Empfindlichkeit gegenüber Verschmutzungen
- keine Messunsicherheit durch Polarisierungseffekte
- universell einsetzbar



Typ 202931/10...



Technische Daten

Messprinzip Leitfähigkeit	konduktiv, 4-Elektroden-Messung	
Zellenkonstante ^a	K = 0,25	
Typischer Messbereich ^b	1 µS/cm bis 300 mS/cm	
Temperatursensor	wahlweise Pt100 oder Pt1000 (jeweils mindestens Klasse A)	
Ansprechzeit t ₉₀ ^c	< 96 s	
Prozessanschluss	Verschraubung Pg13,5	
Werkstoffe ^d	Sensorkörper PPE, PS Elektroden Spezialgraphit	
zulässige Mediumtemperatur	-5 bis +80 °C	
zulässiger Prozessdruck	6 bar bei 80 °C	
	<p>The graph shows a shaded rectangular area representing the operating range. The vertical axis is labeled 'p/bar' with values 0, 2, 4, 6. The horizontal axis is labeled 'T/°C' with values 0, 20, 40, 60, 80. The shaded area extends from 0 to 80 on the x-axis and from 0 to 6 on the y-axis.</p>	
Schutzart ^e	IP65 und IP67	
elektrischer Anschluss	wahlweise fest angeschlossenes Kabel, Länge 5 m, mit verzinnnten Aderenden oder M12-Stecker	

- ^a Die Zellenkonstante kann fertigungsbedingt um ±10 % vom nominalen Wert abweichen. Diese Abweichung kann am Messumformer abgeglich werden.
- ^b Der Messbereich hängt auch vom verwendeten Messumformer ab.
- ^c DIN EN 60751.
- ^d Siehe auch Maßzeichnungen der Sensoren.
- ^e Gültig für den elektrischen Anschluss.

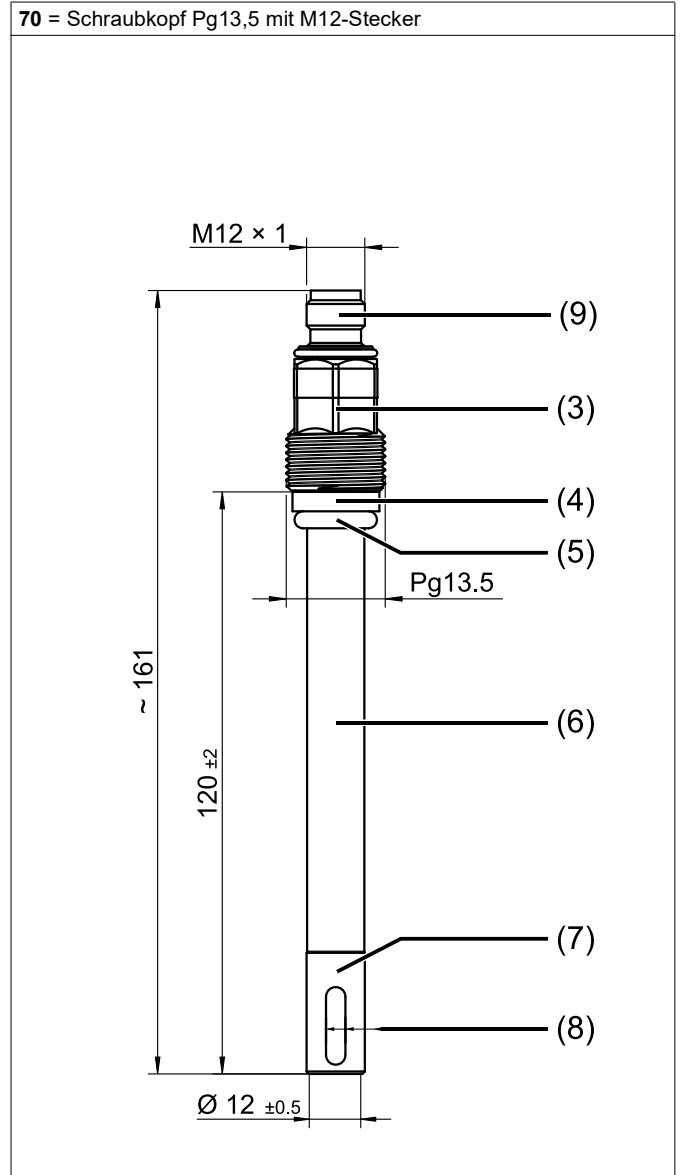
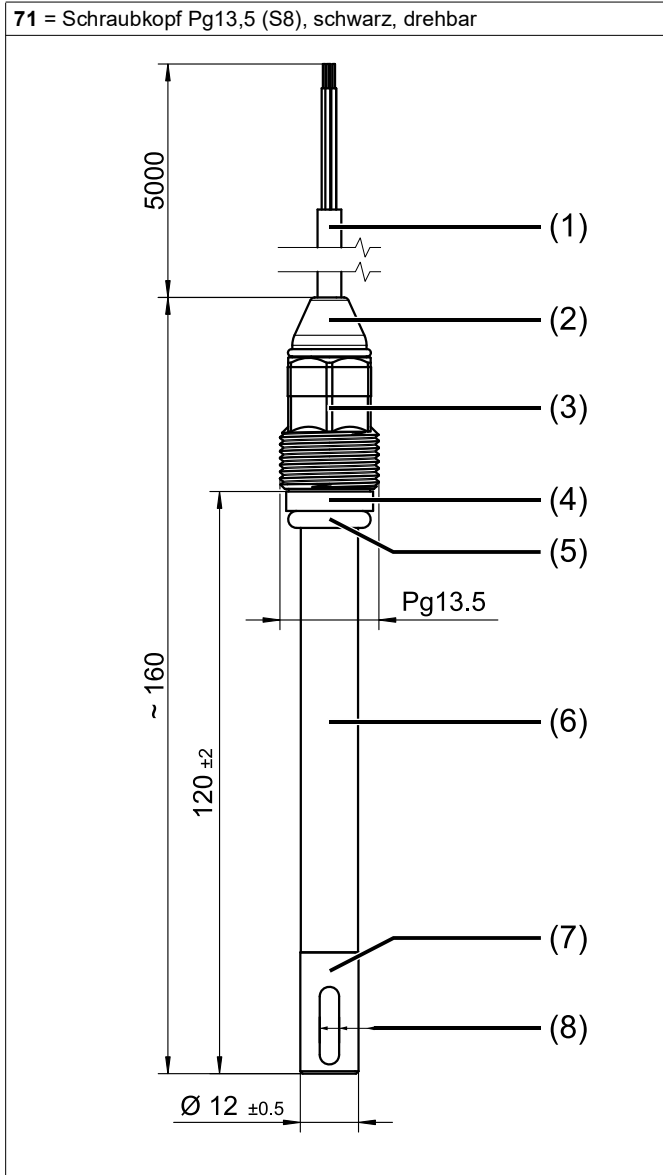
Geeignete Messumformer

Der Sensor ist zur Anbindung an folgende Messumformer geeignet:

Typ	Eigenschaften	Typenblatt
JUMO dTRANS CR 02	modulare, kompakte Mehrkanalmessumformer und -regler mit hintergrundbeleuchtetem Grafikdisplay für Leitfähigkeit im Schalttafel- oder Aufbaugehäuse, 1 Haupteingang, 1 Analogeingang, 2 Binäreingänge, weitere Eingänge über Optionsplatinen; bis zu 3 Analogausgänge, bis zu 7 Relais	202552
JUMO AQUIS 500 CR	Messumformer und Regler mit hintergrundbeleuchtetem Grafikdisplay für Leitfähigkeit, 2 Analogausgänge, 2 Relais mit Umschaltkontakten, umfangreiche Regler- und Schaltfunktionen	202565
JUMO AQUIS touch P/S	modulare Mehrkanalmessgeräte für die Flüssigkeitsanalyse mit integriertem Regler und Bildschirmschreiber, USB-Host, USB-Device, Modbus, PROFIBUS-DP und Ethernet mittels Optionsplatinen	202580 und 202581
JUMO digiLine CR mit separatem Sensor	Intelligente Elektronik für konduktive Leitfähigkeitssensoren für Automatisierungssysteme mit JUMO digiLine, IO-Link, Analog- oder Binärsignale	202762

Abmessungen

Anschlüsse



- 1 geschirmte Anschlussleitung, 6 × 0,14, PVC
- 2 Festkabelkopf, PPS
- 3 drehbare Überwurfmutter, SW 17, PPS
- 4 Ring, PSU
- 5 O-Ring 10 × 3,5, FKM

- 6 Elektrodenschaft, PPE
- 7 Messeinsatz, PPE
- 8 Messelektroden, Graphit
- 9 M12-Stecker, 8-polig, A-codiert

Elektrischer Anschluss

Typ 71 mit Festkabel, 6 × 0,14 mm, abgeschirmt

Abbildung	Aderfarbe	Funktion
	grün	Pt1000
	gelb	Pt1000
	grau	Innenelektrode 2
	braun	Außenelektrode 2
	weiß	Außenelektrode 1
	rosa	Innenelektrode 1

Typ 70 mit M12-Stecker, 8-polig, A-codiert

Abbildung	PIN	Funktion
	1	Pt100/Pt1000
	2	Pt100/Pt1000
	3	Innenelektrode 2
	4	Außenelektrode 2
	5	Pt100/Pt1000 Dreileiterschaltung
	6	Außenelektrode 1
	7	Innenelektrode 1
	8	nicht verwendet

Elektrodenanordnung im Messeinsatz des Sensors

Abbildung	Label	Funktion
	A2	Außenelektrode 2
	I2	Innenelektrode 2
	A1	Außenelektrode 1
	I1	Innenelektrode 1



Bestellangaben

(1) Grundtyp	
202931	JUMO BlackLine CR 4P – Konduktiver 4-Elektroden-Leitfähigkeitssensor
(2) Grundtypergänzung	
10	mit innenliegendem Temperaturfühler
(3) Messeinsatz	
1003	1 × Pt100 in Zweileiterschaltung
1005	1 × Pt1000 in Zweileiterschaltung
(4) Werkstoff Elektrode	
84	Spezialgraphit
(5) Anschluss	
71	Schraubkopf Pg13,5 (S8), schwarz, drehbar
70	Schraubkopf Pg13,5 mit M12-Stecker
(6) Leitungslänge	
0	ohne Kabel (bei Anschluss 70)
5000	5000 mm
(7) Einbaulänge	
120,0	120 mm

	(1)		(2)		(3)		(4)		(5)		(6)		(7)
Bestellschlüssel	<input type="text"/>	/	<input type="text"/>	-	<input type="text"/>	-	<input type="text"/>	-	<input type="text"/>	-	<input type="text"/>	-	<input type="text"/>
Bestellbeispiel	202931	/	10	-	1003	-	84	-	71	-	5000	-	120

Zubehör

Artikel	Teile-Nr.
CR 4P-Kabel, 5 m, konfektioniert, mit M12-Stecker	00528699
CR 4P-Kabel, 10 m, konfektioniert, mit M12-Stecker	00528700
CR 4P-Kabel, 5 m, konfektioniert, mit M12-Stecker, Ausführung zum Anschluss an JUMO AQUIS touch (verlängerte Anschlussleitungen für Pt1000)	00502027
CR 4P-Kabel, 10 m, konfektioniert, mit M12-Stecker, Ausführung zum Anschluss an JUMO AQUIS touch (verlängerte Anschlussleitungen für Pt1000)	00502029