

JUMO tecLine CR-4P Konduktivní 4-elektrodová sonda vodivosti

Krátký popis

JUMO tecLine CR-4P vyplňuje mezeru mezi konduktivním měřením vodivosti dvou-elektrodovou sondou vodivosti a induktivním měřením.

Čtyř-elektrodová technologie umožňuje pokrýt velmi široký měřicí rozsah od cca 1 $\mu\text{S/cm}$ do 600 mS/cm pouze jednou sondou vodivosti.

Hygienické provedení sondy a hygienický systém procesního připojení (JUMO PEKA) umožňuje bezproblémové použití ve farmacii a potravinářských technologiích. JUMO PEKA je adaptérový systém, který kombinuje sondu vodivosti s procesním připojením. Všechny materiály jsou fyziologicky nezávadné a splňují standardy FDA.

Nerezové elektrody jsou vloženy v kruhovém plastovém pouzdře. Jako standardní procesní těsnění je použitý EPDM O-kroužek. Teplotní čidlo s rychlou dobou odezvy poskytuje informace o teplotě procesu do měřicího přístroje. Elektrické připojení je provedeno pomocí konektoru M12.

Sonda vodivosti je pro optimální instalaci v různých průměrech potrubí k dispozici ve třech vestavných délkách. Sondou vodivosti lze také instalovat na stěnu zásobníku. Pro správnou funkci není nutný žádný průtok, ale je doporučen pro rychlé a stabilní měření a pro zabránění hromadění usazenin.

Certifikát kvality je součástí dodávky (přesná článková konstanta, schválení FDA pro materiál, typická drsnost povrchu apod.).

Provozní rozsah:

Široký měřicí rozsah umožňuje sondám použití v oplachových procesech v oblasti potravinářství, nápojů, farmacie a biotechnologie, kde musí být bezpečně zaznamenány měřicím systémem různé hodnoty vodivosti (např. aplikace CIP/SIP, zařízení pro iontovou výměnu, separační fáze, stroje na mytí lahví, procesy sledování vod).

Poznámka:

Používá se v kombinaci s převodníkem/regulátorem JUMO AQUIS 500 CR podle typového listu 202565 a procesními připojovacími adaptéry JUMO PEKA podle typového listu 409711.



Typ 202930
s adaptéry JUMO PEKA

Klíčové vlastnosti

- Široký měřicí rozsah
- Hygienické procesní připojení (Clamp, Varivent®, Aseptik NKS)
- Použití v CIP/SIP
- Provedení splňující standardy EHEDG a FDA
- Včetně certifikátu kvality

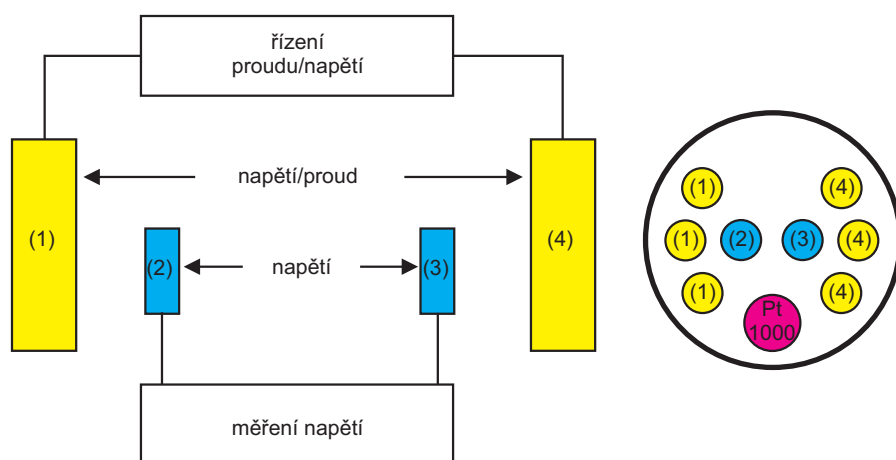
Funkce

Sondy vodivosti mají dva páry elektrod. Převodník aplikuje střídavý proud na vnější pár elektrod.

Na vnitřní elektrody dopadá napětí v závislosti na vodivosti měřeného materiálu. Převodník měří napětí a v závislosti na poskytovaném proudu vypočítává hodnotu elektrolytické vodivosti. Z funkčních důvodů jsou excitace a měření prováděny odděleně. To poskytuje v porovnání s 2-elektrodovými sondami vodivosti několik výhod, jelikož vlivy polarizace ustupují do pozadí.

Odpor vedení je do jisté míry automaticky kompenzován. Jsou sníženy chyby měření vlivem kontaminace nebo usazenin.

Blokový diagram



Technická data

Typický měřicí rozsah ^a	1 µS/cm ... cca 600 mS/cm
Přesnost	≤ 5 %
Článeková konstanta ^b	Typicky K = 0,3 ... 0,4 cm ⁻¹
Provozní teplota	-10 ... +120 °C, krátce 140 °C (sterilizace)
Maximální tlak	16 bar při 25 °C 6 bar při -10 °C a +140 °C
Měření teploty	Pomocí Pt1000, DIN EN 60751 třída A
Elektrické připojení ^c	Konektor M12
Stupeň krytí	IP65
Vestavná délka	18 mm 38 mm 48 mm (viz "Rozměry")
Materiály v kontaktu s měřeným médiem	FDA-konformní PEEK Nerezová ocel 1.4435 (316L) Nerezová ocel 1.4435 (316L) EPDM (ostatní materiály na požádání)
Procesní připojení	Hygienické procesní připojení JUMO PEKA ^d Dostupné procesní připojovací adaptéry: • Varivent DN 40-125, nerezová ocel 1.4435 (316L) • Svorné hrdlo (clamp) DN 25/32/40 a DN50, nerezová ocel 1.4435 (316L) • Aseptik DN 40 a DN50, nerezová ocel 1.4435 (316L) • Aseptik NKS DN 40, nerezová ocel 1.4435 (316L)
Instalace sondy	K dispozici pouze ve spojení s adaptéry JUMO PEKA ^e
Kvalita povrchu (drsnost)	Nerezové komponenty ≤ 0,6 µm Plastové komponenty ≤ 0,8 µm

^a Měřicí rozsahy závisí také na použitém převodníku.

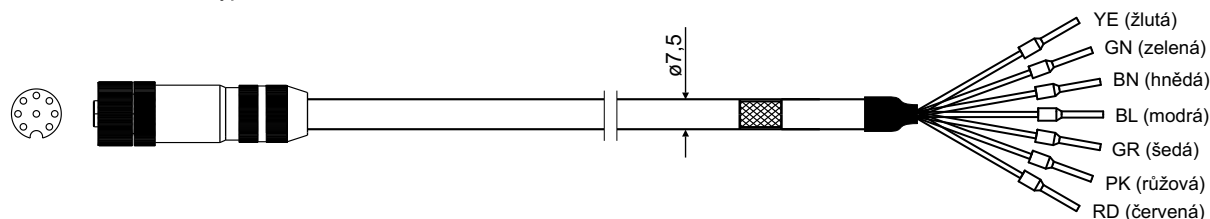
^b Pro měřenou článekovou konstantu viz typový štítek. Odchylka může být kompenzována nastavením v převodníku.

^c Pro připojení je nutný kabel CR-4P (viz "Příslušenství")!

^d Viz typový list 409711 a "Rozměry" na následujících stranách.

Připojovací kabel (příslušenství)

Kabel JUMO CR-4P, typ 202990/20-53-00-xx/000



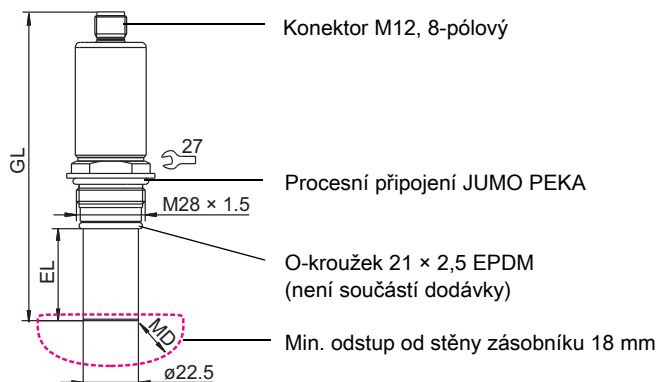
Konektor M12:	Kovový, 8-pólový
Průměr kabelu:	7,5 mm
Materiál kabelu:	PUR, modrá
Teplota okolí:	-30 ... +80 °C
Délka kabelu:	5 m nebo 10 m ^a

^a Z metrologických důvodů je maximální délka kabelu omezena na 10 m!

Rozměry

Vestavná délka (EL) musí být zvolena podle dané aplikace.

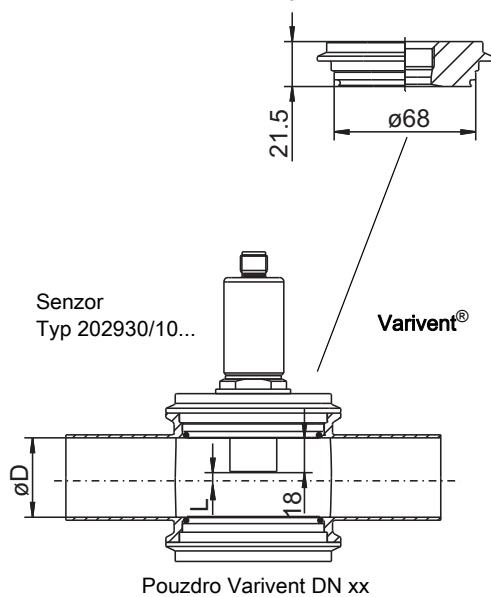
Vestavná délka EL	Celková délka GL	Typ
18	126	202930/10
38	146	202930/20
48	156	202930/30



Předpoklady montáže

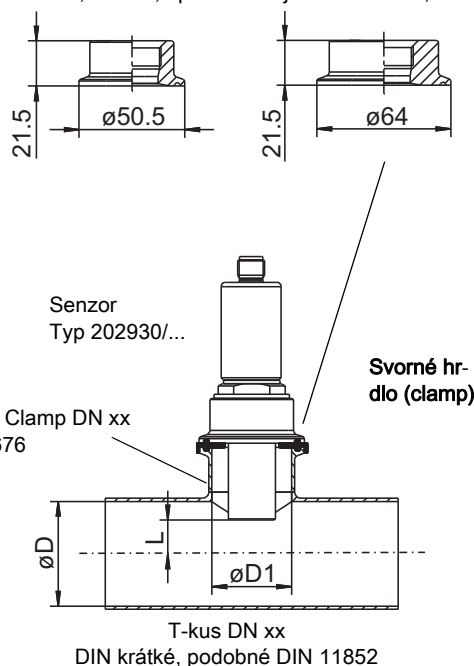
T-kusy musí být dodány poskytovatelem!

Procesní připojovací adaptér JUMO PEKA
Varivent DN 40-125
Obj. č.: 00577961; Ra < 0,8 µm



Procesní připojovací adaptér JUMO PEKA
Svorné h. (clamp) DN 25/32/40
Obj. č.: 00577998; Ra < 0,8 µm

Svorné hrdlo (clamp) DN 50
Obj. č.: 00577997; Ra < 0,8 µm



Pouzdro Varivent DN	ø D	L	Typ senzoru
40	38	3	202930/10
50	50	9	
65	66	18	
80	81	24,5	
100	100	34	

Adaptér Clamp DN	T-kus DN	ø D	ø D1	L	Typ senzoru
25	32-25	32 ^a	26	5	202930/20
	40-25	38 ^a		0	202930/30
	50-25	50		7	
	65-25	66		15	
	80-25	81		20	
	100-25	100		30	
50	65-50	66	50	15	
	80-50	81		20	
	100-50	100		30	

^a Na převodníku je doporučeno zkontrolovat článkovou konstantu při provádění kalibrační procedury.

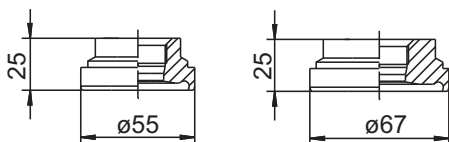


Předpoklady montáže

T-kusy musí být dodány poskytovatelem!

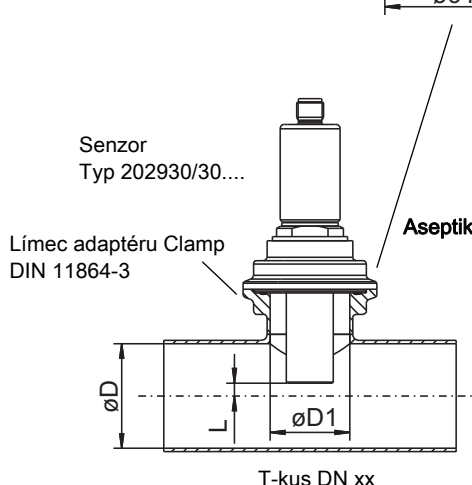
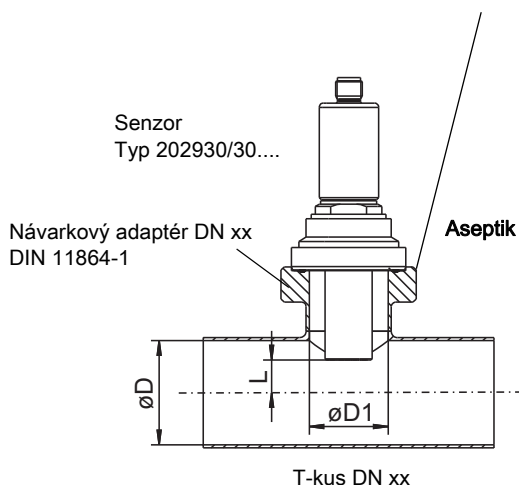
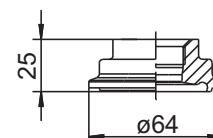
Procesní připojovací adaptér JUMO PEKA
 Aseptik DN 40 Aseptik DN 50

Obj. č.: 00577995; R < 0,8 µm Obj. č.: 00577979; Ra < 0,8 µm



Procesní připojovací adaptér JUMO PEKA
 Aseptik NKS DN 40

Obj. č.: 00577999; Ra < 0,8 µm



Návrkový adaptér DN	T-kus DN	Ø D	Ø D1	L	Typ senzoru
40	50-40	50	38	10	202930/30
	65-40	66		18	
	80-40	81		27	
	100-40	100		37	
50	65-50	66	50	18	
	80-50	81		27	
	100-50	100		37	

Límec adaptéru Clamp DN	T-kus DN	Ø D	Ø D1	L	Typ senzoru
NKS DN 40 Forma A	50-40	50	38	3	202930/30
	65-40	66		13	
	80-40	81		25	
	100-40	100		35	

Elektrické připojení

Připojení pro		Senzorový konektor M12		Kabel CR-4P
		Sworka	Osazení	Barva
Teplovní kompenzace		1 2 5		GN (zelená) YE (žlutá) BN (hnědá)
Napětí na vnitřní elektrodě 2		3		PK (růžová)
Proud vnější elektrodou 2		4		BL (modrá)
Proud vnější elektrodou 1		6		RD (červená)
Napětí na vnitřní elektrodě 1		7		GR (šedá)
NC				

Varování: Stínění kabelu musí být připojeno pouze k převodníku - nikoli k sondě!

JUMO Měření a regulace s.r.o.
 Křídlovická 943/24a, 603 00 Brno
 Česká republika
 Tel: +420 541 321 113
 Fax: +420 541 211 520
 Internet: www.jumo.cz
 E-mail: info.cz@jumo.net

JUMO Slovensko s.r.o.
 Púchovská 8, 831 06 Bratislava
 Slovenská republika
 Tel: +421 244 871 676
 Fax: +421 244 871 676
 Internet: www.jumo.sk
 E-mail: info.sk@jumo.net

JUMO GmbH & Co. KG
 Moritz-Juchheim-Straße 1, 36039 Fulda
 Německo
 Tel: +49 661 6003-0
 Fax: +49 661 6003-607
 Internet: www.jumo.net
 E-mail: mail@jumo.net



Objednávací údaje

(1) Základní typ	
202930	JUMO tecLine CR-4P - konduktivní 4-elektrodová sonda vodivosti
(2) Rozšíření základního typu	
10	Krátké provedení
20	Střední provedení
30	Dlouhé provedení
(3) Teplotní kompenzace	
1005	Pt1000
(4) Materiál elektrody	
31	Nerezová ocel 1.4435 (316L)
(5) Procesní připojení^a	
997	JUMO PEKA
(6) Elektrické připojení^b	
83	Konektor M12
(7) Typové přídatky	
000	Žádné

^a Procesní připojovací adaptéry (viz "Příslušenství") musí být objednány odděleně!

^b Pro elektrické připojení je nutný kabel CR-4P (viz "Příslušenství")!

Objednávkový klíč (1) (2) (3) (4) (5) (6) (7)
 Příklad objednávky 202930 / 10 - 1005 - 31 - 997 - 83 - 000

Další provedení na požádání!

JUMO Měření a regulace s.r.o.
 Křídlovická 943/24a, 603 00 Brno
 Česká republika
 Tel: +420 541 321 113
 Fax: +420 541 211 520
 Internet: www.jumo.cz
 E-mail: info.cz@jumo.net

JUMO Slovensko s.r.o.
 Púchovská 8, 831 06 Bratislava
 Slovenská republika
 Tel: +421 244 871 676
 Fax: +421 244 871 676
 Internet: www.jumo.sk
 E-mail: info.sk@jumo.net

JUMO GmbH & Co. KG
 Moritz-Juchheim-Straße 1, 36039 Fulda
 Německo
 Tel: +49 661 6003-0
 Fax: +49 661 6003-607
 Internet: www.jumo.net
 E-mail: mail@jumo.net



Skladová provedení

Typ	Krátký popis	Obj. č.
202930/10-1005-31-997-83/000	4-elektrodová sonda vodivosti, krátké provedení	00531113
202930/20-1005-31-997-83/000	4-elektrodová sonda vodivosti, střední provedení	00531048
202930/30-1005-31-997-83/000	4-elektrodová sonda vodivosti, dlouhé provedení	00531114

Příslušenství

Označení	Obj. č.
Kabel CR-4P, 5 m, sestaveno, s konektorem M12	00528699
Kabel CR-4P, 10 m, sestaveno, s konektorem M12	00528700
Kabel CR-4P, 5 m, sestaveno, s konektorem M12, provedení pro připojení k JUMO AQUIS touch (prodloužené připojovací vedení pro Pt1000)	00502027
Kabel CR-4P, 10 m, sestaveno, s konektorem M12, provedení pro připojení k JUMO AQUIS touch (prodloužené připojovací vedení pro Pt1000)	00502029

Procesní připojovací adaptér JUMO PEKA	Materiál	Obj. č.
Varivent DN 40-125	Nerezová ocel 1.4435/316L; Ra < 0,8 µm s certifikátem EN 10204-3.1	00577961
Svorné hrdlo (clamp) DN25/32/40	Nerezová ocel 1.4435/316L; Ra < 0,8 µm s certifikátem EN 10204-3.1	00577998
Svorné hrdlo (clamp) DN 50	Nerezová ocel 1.4435/316L; Ra < 0,8 µm s certifikátem EN 10204-3.1	00577997
Aseptik DN 40	Nerezová ocel 1.4435/316L; Ra < 0,8 µm s certifikátem EN 10204-3.1	00577995
Aseptik DN 50	Nerezová ocel 1.4435/316L; Ra < 0,8 µm s certifikátem EN 10204-3.1	00577979
Aseptik NKS DN 40	Nerezová ocel 1.4435/316L; Ra < 0,8 µm s certifikátem EN 10204-3.1	00577999

O-kroužek 21 x 2,5	EPDM	00446162
--------------------	------	----------