

JUMO Sp. z o.o.

Adres: Ul. Korfantego 28
53-021 Wrocław, Polska
Telefon: +48 71 339 87 56
+48 71 339 82 39
Fax: +48 71 339 73 79
E-mail: biuro@jumo.com.pl
Internet: www.jumo.com.pl

JUMO Instrument Co. Ltd.

JUMO House
Temple Bank, Riverway
Harlow - Essex CM20 2DY, UK
Phone: +44 1279 63 55 33
Fax: +44 1279 63 52 62
E-mail: sales@jumo.co.uk
Internet: www.jumo.co.uk

JUMO GmbH & Co. KG

Mackenrodtstraße 14,
36039 Fulda, Germany
36035 Fulda, Germany
Postal address:
Phone: +49 661 6003-0
Fax: +49 661 6003-607
E-mail: mail@jumo.net
Internet: www.jumo.net



JUMO tecLine Lf-VA Cele do pomiaru konduktywności ze stali kwasoodpornej lub tytanu

Seria 202924 (uprzednio seria 2 EL6...)

- system 2-elektrodowy
- dla zakresów od 0,05 $\mu\text{S}/\text{cm}$ do 1 mS/cm
- szeroka gama przyłączy procesowych
- odporna konstrukcja
- wersje spełniające wymagania farmaceutyczne
- średnica korpusu 16 mm (w wykonaniu 202924/20-...)

Opis skrócony

Cele konduktywnościowe w połączeniu z dedykowanymi przetwornikami używane są do pomiaru konduktywności w cieczach. Materiały użyte do budowy celi są fizjologicznie bezpieczne i zgodne z wymaganiami FDA.

Cele konduktywnościowe serii 202924/10.. i 202924/20... mogą być używane w następujących aplikacjach: instalacje czystej i wysokiej czystości wody (high-purity water) w przemyśle chemicznym i farmaceutycznym, technologii przetwórstwa żywności, zakładach produkcji układów scalonych, wymiennikach jonowych, stacjach odwróconej osmozy.

Cele konduktywnościowe, które **spełniają wymogi farmaceutyczne** mogą być dostarczane w wykonaniu polerowanym (chropowatość $<0.8\mu$). W dostawie załączany jest standardowy test fabryczny wg EN10 204-3.1B. Elektrody pakowane są indywidualnie w folie.

Dostępne są wykonania specjalne dla **aplikacji wysokotemperaturowych**. Cele te mogą być używane w mediach o temperaturze do $+200^\circ\text{C}$ i ciśnieniu maksymalnym 17 bar.

Zasada działania

Cele pomiarowe serii 20.2924 to wykonania 2-elektrodowe. Z przetwornika, do elektrod przykładane jest napięcie przemienne (AC). Wartość prądu przepływającego między elektrodami zależna jest od konduktywności cieczy.



Typ 202924/10-xxxx-1003-105-37-88-26



Typ 202924/20-xxxx-1003-613-83-31-31

Dane techniczne

Stała celi ¹	K = 0.01 lub K = 0.1
Zakresy pomiarowe	0.1 — 20M Ω cm lub 0.05 — 10 $\mu\text{S}/\text{cm}$ (dla K = 0.01) lub 1 μS — 1mS/cm (dla K = 0.1)
Kompensacja temperatury	sensorami Pt100 lub Pt1000 lub 2xPt100 (podwójny Pt100)
Przyłącze procesowe	gwint G1/2; G3/4"; G1"; NPT3/4; NPT1/2; stożek (mleczarski) DN25; clamp DN25; clamp DN50
Materiał korpusu	PVDF (standard); stal kwasoodporna 1.4435 (opcja); stal kwasoodporna 1.4571 (opcja); PEEK (opcja)
Materiał elektrod	stal kwasoodporna 1.4571 (standard); stal kwasoodporna 1.4435 (opcja); tytan (opcja)
Temperatura pracy	Typ 202924/10: do $+135^\circ\text{C}$; wersja wysokotemperaturowa: do $+200^\circ\text{C}$ Typ 202924/20: do $+135^\circ\text{C}$
Ciśnienie maksymalne	Typ 202924/10: 16 bar w T 25 $^\circ\text{C}$ lub 9 bar w T. 60 $^\circ\text{C}$; wersja wysokotemperaturowa: 40 bar w T 25 $^\circ\text{C}$ lub 17 bar w T. $+200^\circ\text{C}$; Typ 202924/20: 16 bar w T. 25 $^\circ\text{C}$ lub 1 bar w T. 135 $^\circ\text{C}$
Dostępne certyfikaty	fabryczny wg EN 10204 2.1; EN 10204 2.2; EN 10204 3.1 (materiałowy, chropowatość)
Certyfikat test ASTM:	precyzyjne wyznaczenie stałej celi pomiarowej wg ASTM D1125-95 i ASTM D5391-99 (kalibracja 1-no punktowa)
Zatwierdzenia FDA:	użyte tworzywa sztuczne (izolator i O-ringi) są na listach materiałów dopuszczonych przez FDA.

¹ Wartość nominalna, w zależności od warunków produkcyjnych wartość stałej celi może odbiegać od wartości nominalnej o $\pm 10\%$. Odchyłka ta może być kompensowana w przetworniku.

² Zakresy pomiarowe również zależne są od użytych przetworników.

Gdy używany jest szerszy zakres pomiarowy niż nominalny, mogą wystąpić błędy pomiarowe związane z polaryzacją.

JUMO Sp. z o.o.

Adres: Ul. Korfańtego 28
53-021 Wrocław, Polska
Telefon: +48 71 339 87 56
+48 71 339 82 39
Fax: +48 71 339 73 79
E-mail: biuro@jumo.com.pl
Internet: www.jumo.com.pl

JUMO Instrument Co. Ltd.

JUMO House
Temple Bank, Riverway
Harlow - Essex CM20 2DY, UK
Phone: +44 1279 63 55 33
Fax: +44 1279 63 52 62
E-mail: sales@jumo.co.uk
Internet: www.jumo.co.uk

JUMO GmbH & Co. KG

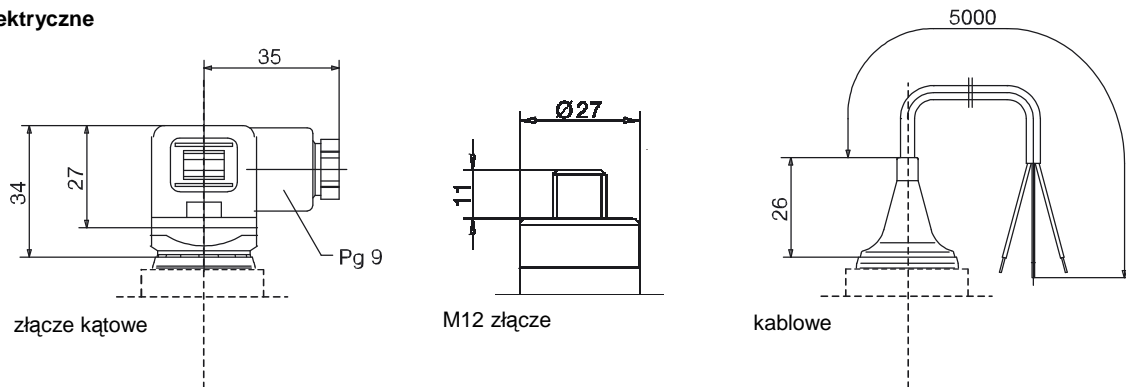
Mackenrodtstraße 14,
36039 Fulda, Germany
Postal address: 36035 Fulda, Germany
Phone: +49 661 6003-0
Fax: +49 661 6003-607
E-mail: mail@jumo.net
Internet: www.jumo.net



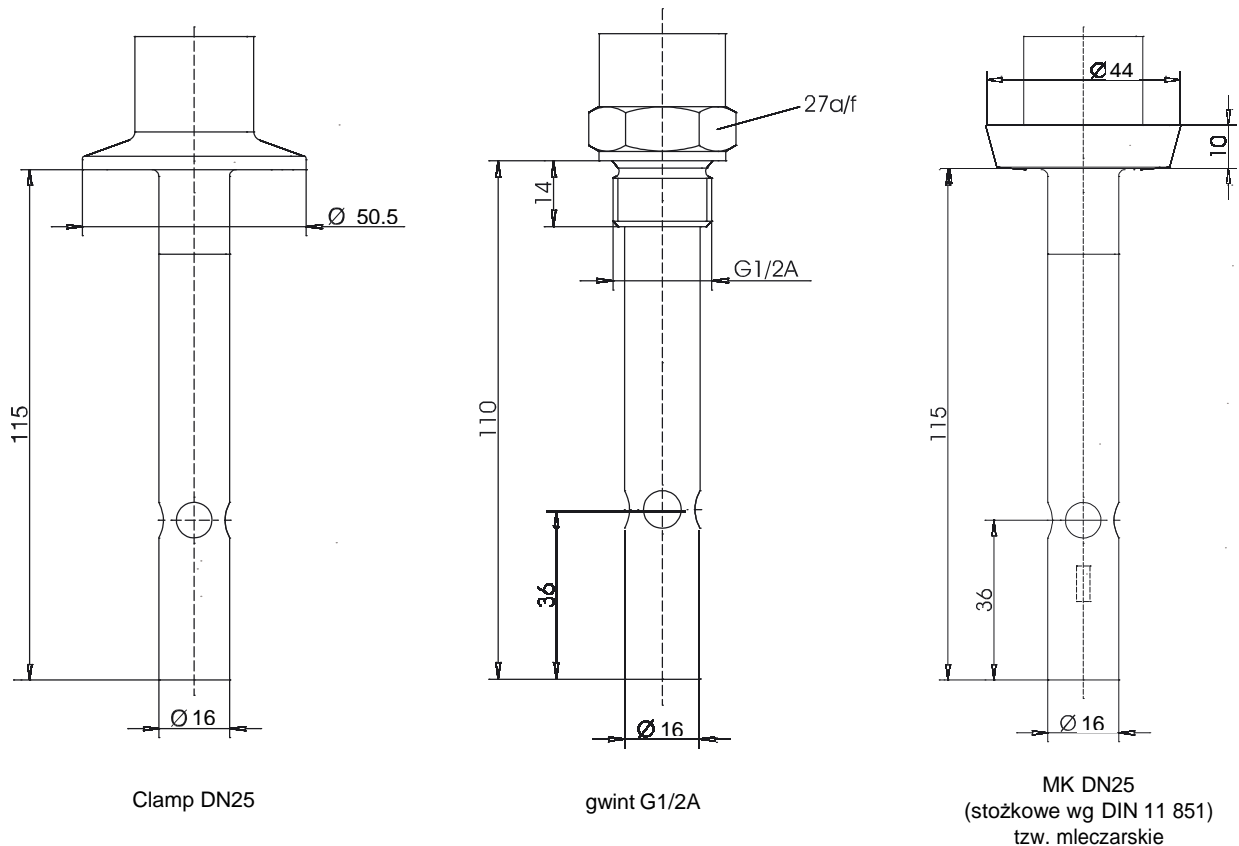
Typy: JUMO tecLine LF-VA SL (średnica 16 mm)

Wszystkie pokazane poniżej przyłącza procesowe mogą być łączone z dowolnym przyłączem elektrycznym.

Przyłącza elektryczne



Przyłącza procesowe



JUMO Sp. z o.o.

Adres: Ul. Korfantego 28
53-021 Wrocław, Polska
Telefon: +48 71 339 87 56
+48 71 339 82 39
Fax: +48 71 339 73 79
E-mail: biuro@jumo.com.pl
Internet: www.jumo.com.pl

JUMO Instrument Co. Ltd.

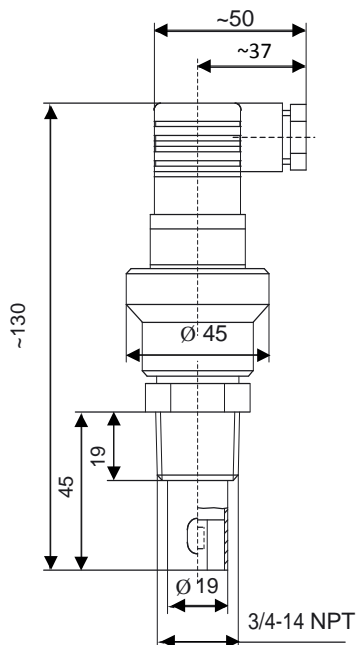
JUMO House
Temple Bank, Riverway
Harlow - Essex CM20 2DY, UK
Phone: +44 1279 63 55 33
Fax: +44 1279 63 52 62
E-mail: sales@jumo.co.uk
Internet: www.jumo.co.uk

JUMO GmbH & Co. KG

Mackenrodtstraße 14,
36039 Fulda, Germany
Postal address: 36035 Fulda, Germany
Phone: +49 661 6003-0
Fax: +49 661 6003-607
E-mail: mail@jumo.net
Internet: www.jumo.net

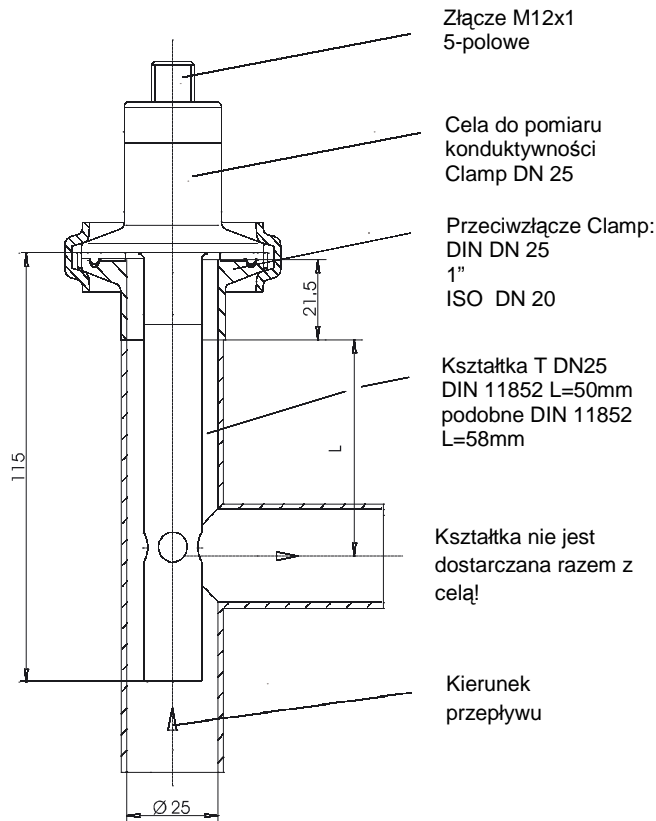


Dodatek / 765: wersja wysokotemperaturowa
(dostępny tylko z przyłączem procesowym 3/4-14NPT
(145))



K = 0.1

Przykład montażu Typ 202924/20



Podłączenia elektryczne

Podłączenie	Złącze kątowe	Złącze M12	Kablowe
Elektroda zewnętrzna		1	Biały
Elektroda wewnętrzna	2	2	Brązowy
Kompensacja Temperatury*	1 3	3 4	Żółty Zielony
Podłączenie 3-przewodowe		5	

*opcja

JUMO Sp. z o.o.
 Adres: Ul. Korfanteo 28
 53-021 Wrocław, Polska
 Telefon: +48 71 339 87 56
 +48 71 339 82 39
 Fax: +48 71 339 73 79
 E-mail: biuro@jumo.com.pl
 Internet: www.jumo.com.pl

JUMO Instrument Co. Ltd.
 JUMO House
 Temple Bank, Riverway
 Harlow - Essex CM20 2DY, UK
 Phone: +44 1279 63 55 33
 Fax: +44 1279 63 52 62
 E-mail: sales@jumo.co.uk
 Internet: www.jumo.co.uk

JUMO GmbH & Co. KG
 Mackenrodtstraße 14,
 36039 Fulda, Germany
 36035 Fulda, Germany
 Postal address:
 Phone: +49 661 6003-0
 Fax: +49 661 6003-607
 E-mail: mail@jumo.net
 Internet: www.jumo.net



Szczegóły zamówienia

(1) **Forma wykonania**
 202924 Cela do pomiaru konduktywności

(2) **Rozszerzenie typu podstawowego**

10 JUMO techLine Lf-VA
 20 JUMO techLine Lf-VA SL (średnica 16 mm)

(3) **Stała celi**

x x 0001 K = 0.01 (zakres 0,1 — 20MΩcm lub 0,05 — 10μS/cm)
 x x 0010 K = 0.1 (zakres 1μS — 1mS/cm)

(4) **Sensor temperatury**

o o 0000 Brak
 o o 1003 Pt100
 o o 1005 Pt1000

(5) **Przyłącze procesowe**

o o 104 gwint G1/2A
 x 105 gwint G3/4A
 o 106 gwint G1A
 o o 144 1/2"-14 NPT
 o 145 3/4"-14 NPT
 o o 604 stożek wg DIN 11 851-DN25 (mleczarski)
 o x 613 Clamp DN25

(6) **Przyłącze elektryczne**

o o 17 kablowe, długość kabla 5 m
 x 37 złącze kątowe wg DIN 43 650
 x 83 złącze M12

(7) **Materiał korpusu**

o 26 stal kwasoodporna 1.4571
 x 31 stal kwasoodporna 1.4435 (podobny do 316L, wersja farmaceutyczna)
 x 88 PVDF (standard)

(8) **Materiał elektrod**

x 26 stal kwasoodporna 1.4571 (standard)
 x 31 stal kwasoodporna 1.4435 (podobny do 316L, wersja farmaceutyczna)
 o 60 tytan¹

(9) **Dodatki**

x x 000 brak
 o 765 wersja wysokotemperaturowa²

x = standard
 o = opcja
 - = nie możliwe

Kod zamówienia (1) (2) (3) (4) (5) (6) (7) (8) (9)
 [] / [] - [] - [] - [] - [] - [] - [] - [] / []
Przykład 202924 / 10 - 0010 - 0000 - 105 - 37 - 88 - 26 / 000

Uwaga:

Kody są oznaczeniem typu, nie są modułowym systemem budowy elektrody.
 Jeżeli to możliwe, należy wybierać wykonania z listy "Urządzenia magazynowe" lub "Produkowane".
 Każde dowolne wybrane wykonania, złożone z oznaczeń kodowych musi być sprawdzone i zatwierdzone przez nas. Proszę nas pytać w przypadku wątpliwości.

¹ możliwe tylko w wykonaniu korpusu z materiału PVDF -88
² możliwe tylko w przyłączem procesowym -145 (3/4-14 NPT)

JUMO Sp. z o.o.

Adres: Ul. Korfantego 28
53-021 Wrocław, Polska
Telefon: +48 71 339 87 56
+48 71 339 82 39
Fax: +48 71 339 73 79
E-mail: biuro@jumo.com.pl
Internet: www.jumo.com.pl

JUMO Instrument Co. Ltd.

JUMO House
Temple Bank, Riverway
Harlow - Essex CM20 2DY, UK
Phone: +44 1279 63 55 33
Fax: +44 1279 63 52 62
E-mail: sales@jumo.co.uk
Internet: www.jumo.co.uk

JUMO GmbH & Co. KG

Mackenrodtstraße 14,
36039 Fulda, Germany
Postal address: 36035 Fulda, Germany
Phone: +49 661 6003-0
Fax: +49 661 6003-607
E-mail: mail@jumo.net
Internet: www.jumo.net

**Wykonania magazynowe** (dostawa ok. 5-7 dni od daty zamówienia)

Nr artykułu	Typ	Opis skrócony
20/00300203	202924/10-0010-0000-105-37-88-26/000	K = 0.1 / G3/4A
20/00300202	202924/10-0010-1003-105-37-88-26/000	K = 0.1 / Pt100 / G3/4A
20/00338487	202924/10-0010-1003-104-37-88-26/000	K = 0.1 / Pt100 / G1/2A
20/00300204	202924/10-0001-0000-105-37-88-26/000	K = 0.01 / G3/4A
20/00300079	202924/10-0001-1003-105-37-88-26/000	K = 0.01 / Pt100 / G3/4A
20/00089393	202924/10-0001-1003-106-37-88-26/000	K = 0,01 / Pt100 / G1A
20/00456809	202924/20-0010-1003-104-83-31-31/000	K = 0.1 / Pt100 / G1/2A / 16 mm (średnica)
20/00452527	202924/20-0001-1003-104-83-31-31/000	K = 0.01 / Pt100 / G1/2A / 16 mm (średnica)

Wykonania produkowane (dostawa ok. 3 tygodnie od daty zamówienia)

Nr artykułu	Typ	Opis skrócony
20/00353041	202924/10-0001-0000-105-37-26-26/000	K = 0.01 / G3/4A / przyłącze procesowe 1.4571
20/00089395	202924/10-0001-1003-604-37-88-26/000	K = 0.01 / Pt100 / stożek (mleczarski)
20/00089389	202924/10-0010-1003-106-37-88-26/000	K = 0.1 / Pt100 / G1A
20/00089393	202924/10-0001-1003-106-37-88-26/000	K = 0.01 / Pt100 / G1A
20/00350627	202924/10-0010-0000-105-37-26-26/000	K = 0.1 / G3/4A / przyłącze procesowe 1.4571
20/00322533	202924/10-0010-1003-613-37-26-26/000	K = 0.1 / Pt100 / Clamp DN25 / przyłącze procesowe 1.4571

Wykonania do certyfikacji

Nr artykułu	Typ	Opis skrócony
20/00392030	202924/10-0001-1003-105-37-88-26/000	Wersja do certyfikowania – certyfikaty zamawiane osobno
20/00392031	202924/10-0010-1003-105-37-88-26/000	Wersja do certyfikowania – certyfikaty zamawiane osobno

Certyfikaty (opcja)

Nr artykułu	Typ
20/00365727	certyfikat materiałowy wg EN 10204 3.1 (w zamówieniu proszę podać tekstem: "materiał" lub / i "chropowatość")
20/00359893	test certyfikat ASTM dla precyzyjnego wyznaczenia stałej celi (kalibracja 1-no punktowa)
20/00423913	zatwierdzenia FDA dla izolatorów i O-ringów

Wykonania farmaceutyczne (w dostawie zawarte certyfikaty)

Nr artykułu	Type	Opis skrócony
20/00405886	202924/10-0010-1003-613-37-31-31/000	K = 0.1 / Pt100 Klasa A / Clamp DN25 i materiał korpusu stal. 1.4435 / opakowanie foliowe / zawiera certyfikat ASTM, certyfikat 3.1 na materiał i chropowatość <0.8 μ
20/00420617	202924/10-0001-1003-613-37-31-31/000	K = 0.01 / Pt100 Klasa A / Clamp DN25 i materiał korpusu stal. 1.4435 / opakowanie foliowe / zawiera certyfikat ASTM, certyfikat 3.1 na materiał i chropowatość <0.8 μ
20/00456810	202924/20-0001-1003-613-83-31-31/000	K = 0.01 / Pt100 Klasa A / Clamp DN25 i materiał korpusu stal. 1.4435 / opakowanie foliowe / zawiera certyfikat ASTM, certyfikat 3.1 na materiał i chropowatość <0.8 μ
20/00456812	202924/20-0010-1003-613-83-31-31/000	K = 0.1 / Pt100 Klasa A / Clamp DN25 i materiał korpusu stal. 1.4435 / opakowanie foliowe / zawiera certyfikat ASTM, certyfikat 3.1 na materiał i chropowatość <0.8 μ

JUMO Sp. z o.o.

Adres: Ul. Korfantego 28
53-021 Wrocław, Polska
Telefon: +48 71 339 87 56
+48 71 339 82 39
Fax: +48 71 339 73 79
E-mail: biuro@jumo.com.pl
Internet: www.jumo.com.pl

JUMO Instrument Co. Ltd.

JUMO House
Temple Bank, Riverway
Harlow - Essex CM20 2DY, UK
Phone: +44 1279 63 55 33
Fax: +44 1279 63 52 62
E-mail: sales@jumo.co.uk
Internet: www.jumo.co.uk

JUMO GmbH & Co. KG

Mackenrodtstraße 14,
36039 Fulda, Germany
Postal address: 36035 Fulda, Germany
Phone: +49 661 6003-0
Fax: +49 661 6003-607
E-mail: mail@jumo.net
Internet: www.jumo.net



Wersja wysokotemperaturowa

Nr artykułu

20/00397615

Typ

202924/10-0010-1003-145-37-31-31/765

Opis skrócony

K = 0.1 / Pt100 / NPT3/4-14

Akcesoria

Nr artykułu

20/00303681

20/00304181

20/00300478

20/00082902

Typ

Kabel sygnałowy 25 m

Kabel sygnałowy 50 m

Symulator konduktywności

Kabel do symulatora

Opis skrócony

4-żyłowy + ekran

4-żyłowy + ekran

2H-SLF-1

5-żyłowy AMP / 1.10 m