

JUMO tecLine CR

Capteurs de conductivité par conduction en exécution acier inoxydable et titane

Série 202924 (autrefois série 2 EL6...)

Domaines d'application typiques

- Eau pure et eau ultra-pure
- Pharmacie
- Chimie
- Industrie agroalimentaire
- Fabrication de puces
- Echangeurs d'ions
- Installations à osmose inverse

Caractéristiques

- à 2 électrodes
- pour étendues de mesure comprises entre 0,05 $\mu\text{S}/\text{cm}$ et 1 mS/cm
- Conception robuste
- Nombreux raccords de process
- Différentes longueurs utiles
- Exécution pour pharmacie
- Fabriquées avec des matières physiologiquement sans danger et reconnues par la FDA.

Description sommaire

Les capteurs de conductivité JUMO sont utilisés avec les convertisseurs de mesure adaptés pour définir la conductivité électrolytique dans les liquides. Les capteurs de la série 202924 fonctionnent suivant le principe à 2 électrodes. Ils sont alimentés par des convertisseurs de mesure avec une tension alternative. Le courant circulant via le liquide et les électrodes est défini par la conductivité du milieu.

Exécutions spéciales

Capteurs de conductivité adaptés pour la pharmacie avec une rugosité $< 0,8 \mu\text{m}$ sont livrés sous forme de „Paquet pharmaceutique“ avec certificats (certificat de contrôle ASTM, validation FDA pour l'isolateur et le joint torique, certificat de réception 3.1). Les capteurs sont emballés sous film hermétique.

Un capteur de conductivité spécial pour **applications en zone Haute température** est disponible. Ce capteur peut être utilisé avec des températures du milieu pouvant atteindre jusqu'à 200 °C et une pression maximale de 17 bar.

Nous proposons également des capteurs de conductivité avec **exécution étroite** avec diamètre de la tige de seulement 16 mm.



Type 202924/10... (exemple)



Type 202924/20... (exemple)



Type 202924/30... (exemple)



Caractéristiques techniques

Type	202924/10...	202924/20...	202924/21...	202924/30...	202924/31...
Constantes des cellules ^a	K = 0,01 cm ⁻¹ K = 0,1 cm ⁻¹				
Étendues de mesure typiques ^b	0,05 à 20 µS/cm (si K = 0,01) 0,1 µS à 1 mS/cm (si K = 0,1)				
compensation de température	avec Pt100 ou Pt1000, classe A au moins				
Raccords de process	Filetage G 1/2 A, Filetage G 3/4 A, Filetage G 1 A, filetage 1/2"-14 NPT, filetage 3/4"-14 NPT, Manchon conique pour écrou-raccord DN 25 DIN 11851 (raccord laitier) Clamp DN 25	Filetage G 1/2 A, Clamp DN 25	Clamp DN 25	JUMO PEKA Adaptateur : Manchon à souder orbital DN 25-40 Varivent DN 50-150	JUMO PEKA Adaptateur : Manchon à souder orbital DN 25-40 Varivent DN 50-150, Clamp DN 25-50, aseptique DN 40/50, aseptique NKS DN 40
Matériaux pour le corps	PVDF (standard), acier inoxydable AISI 316 Ti (en option), Exécution haute température : Acier inoxydable AISI 316L (en option)	Acier inoxydable 1.4435, similaire 316L exécution pharmaceutique			
Matériaux des cellules	Acier inoxydable AISI 316 Ti (standard), titane (en option) Exécution haute température : Acier inoxydable AISI 316L (standard)	Acier inoxydable 1.4435, similaire 316L exécution pharmaceutique			
Température d'utilisation	jusqu'à 135 °C ; Exécution haute température : jusqu'à 200 °C	jusqu'à 135 °C		jusqu'à 135 °C (mode normal) ; jusqu'à 150 °C (stérilisation, max. 45 min.)	
Pression maximale	16 bar à 25 °C ou 9 bar à 60 °C ; Exécution haute température : 40 bar à 25 °C ou 17 bar à 200 °C	16 bar à 25 °C ou 1 bar à 135 °C		9 bar à 25 °C ou 5 bar à 150 °C, max. 45 min.	
Raccordements électriques	Connecteur enfichable coudé (standard) Câble fixe (en option) Exécution haute température : Connecteur enfichable coudé	Connecteur M12 (standard) Câble fixe (en option) Connecteur enfichable coudé (en option)	Connecteur M12		

Certificats

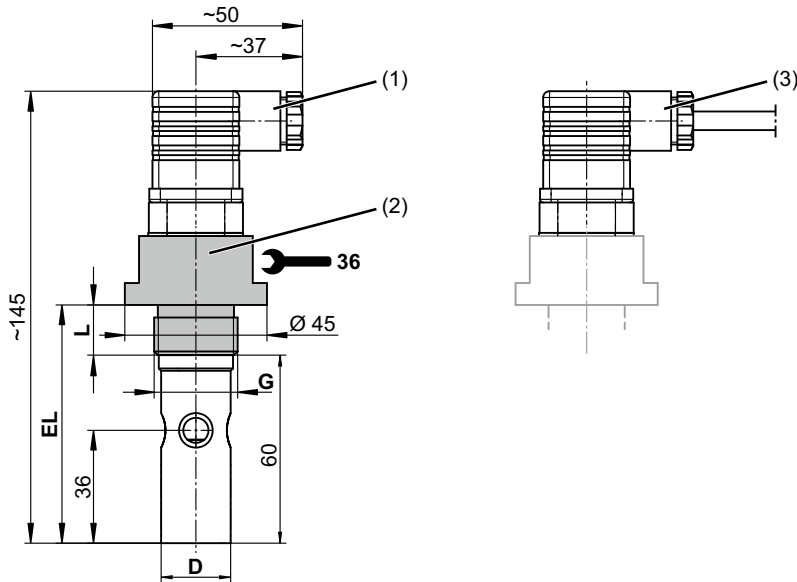
Certificat de contrôle ASTM	Détermination exacte de la constante de la cellule mesurée suivant ASTM D1125-95 et ASTM D5391-99 (étalonnage à un point)
Validation FDA	les matières plastiques utilisées (isolateur et joint torique) sont répertoriées FDA
Certificats en option	Certificat de conformité suivant EN 10204 2.1, EN 10204 2.2, EN 10204 3.1 (matière, rugosité)

^a La constante de la cellule peut, en raison de la fabrication dévier de ±10 % de la valeur nominale. Cet écart peut être compensé au niveau du convertisseur de mesure.

^b Les étendues de mesure dépendent également du convertisseur de mesure utilisé. Si l'on utilise des étendues de mesure plus grandes que les „typiques“, des erreurs de mesure par polarisation peuvent se produire.

Dimensions type 202924/10...

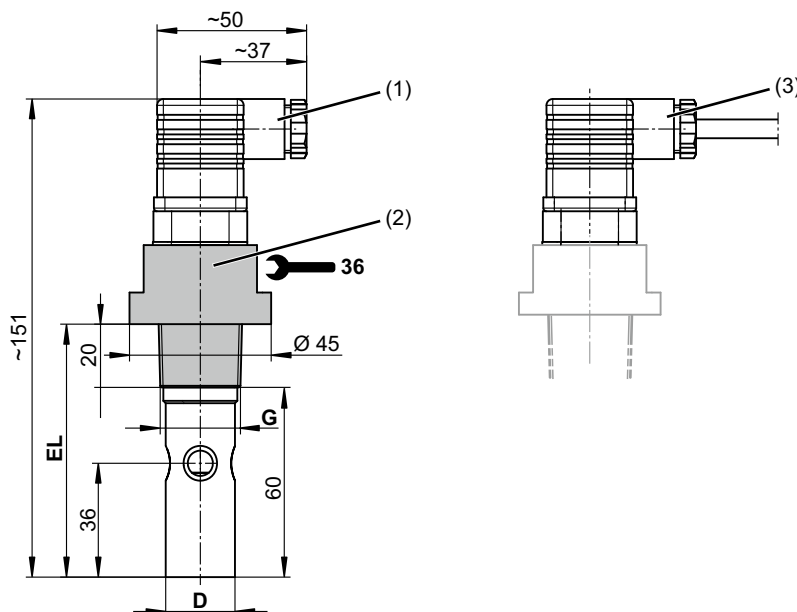
Raccords de process -104, -105 et -106 (filetage G)



Filetage	L	Ø de la tige D	Longueur utile EL
G 1/2 A	14	16	74
G 3/4 A	16	22	76
G 1 A	18	22	78

- (1) Connecteur enfichable coudé (standard) (3) Câble fixe (en option)
 (2) Raccordement au process

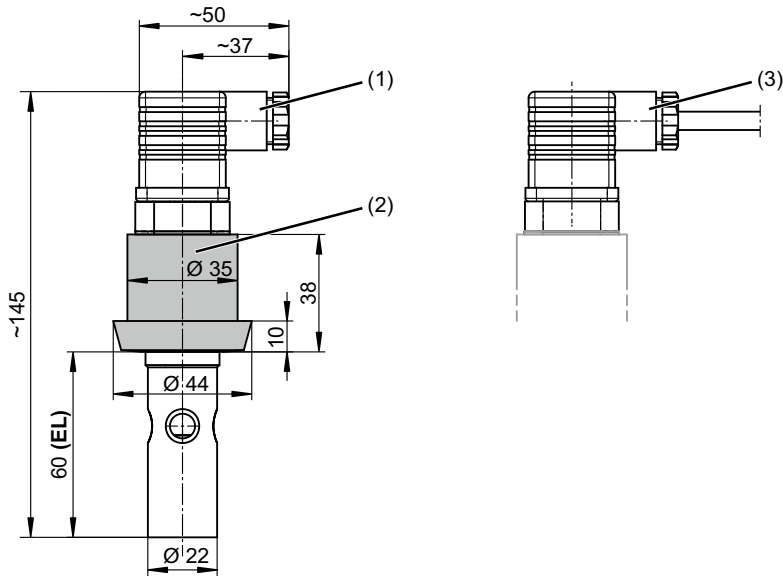
Raccords de process -144 et -145 (filetage NPT)



Filetage	Ø de la tige D	Longueur utile EL
1/2-14 NPT	16	80
3/4-14 NPT	22	80

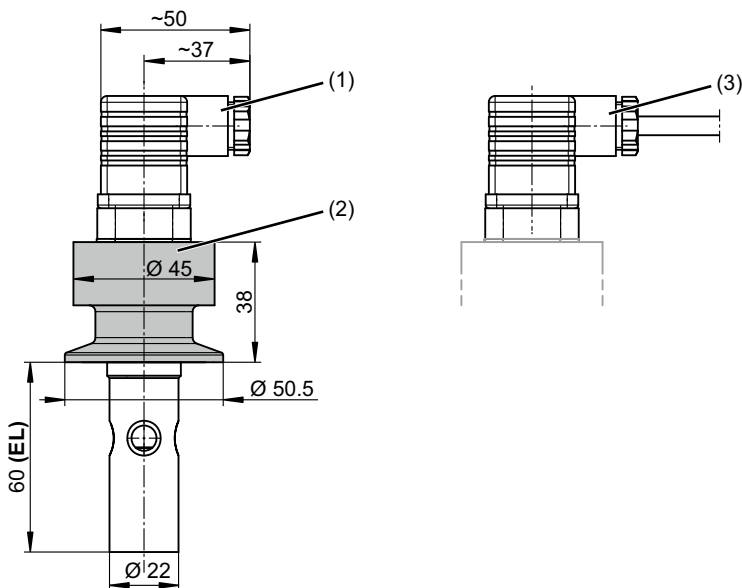
- (1) Connecteur enfichable coudé (standard) (3) Câble fixe (en option)
 (2) Raccordement au process

**Raccord de process -604 "raccord laitier"
 (Manchon conique avec écrou-raccord DN 25 DIN 11851)**



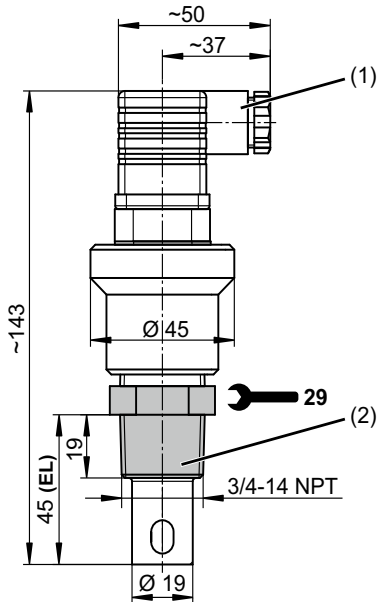
- (1) Connecteur enfichable coudé (standard)
- (2) Raccordement au process
- (3) Câble fixe (en option)

Raccord de process -613 (Clamp DN 25)



- (1) Connecteur enfichable coudé (standard)
- (2) Raccordement au process
- (3) Câble fixe (en option)

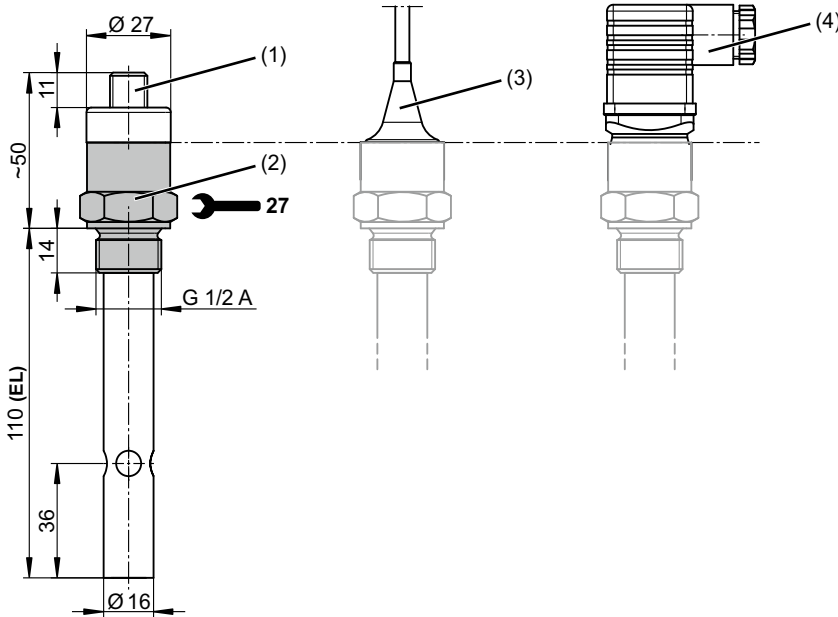
Exécution haute température (option -765)



- (1) Connecteur enfichable coudé
- (2) Raccordement au process

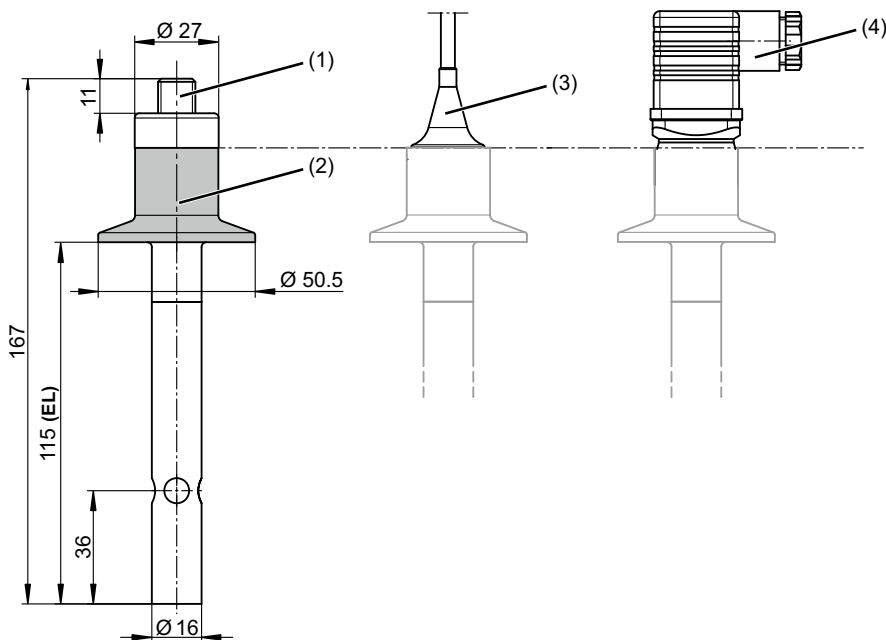
Dimensions type 202924/20...

Raccord de process -104 (filetage G 1/2 A)



- | | |
|-------------------------------|---|
| (1) Connecteur M12 (standard) | (3) Câble fixe (en option) |
| (2) Raccordement au process | (4) Connecteur enfichable coudé (en option) |

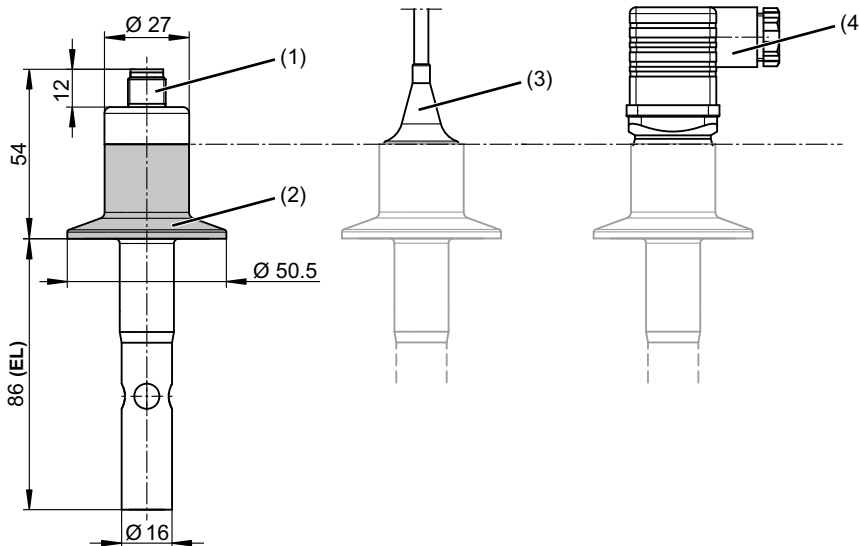
Raccord de process -613 (Clamp DN 25)



- | | |
|-------------------------------|---|
| (1) Connecteur M12 (standard) | (3) Câble fixe (en option) |
| (2) Raccordement au process | (4) Connecteur enfichable coudé (en option) |

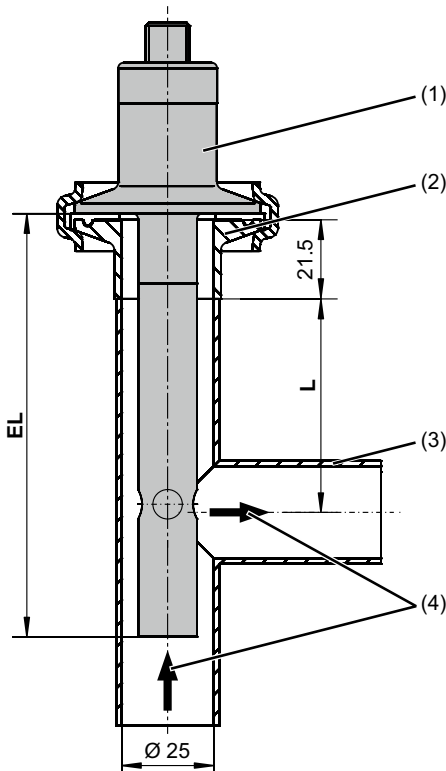
Dimensions type 202924/21...

Raccord de process -613 (Clamp DN 25)



- (1) Connecteur M12 (standard)
- (2) Raccordement au process
- (3) Câble fixe (en option)
- (4) Connecteur enfichable coudé (en option)

Exemple de montage types 202924/20... et /21...



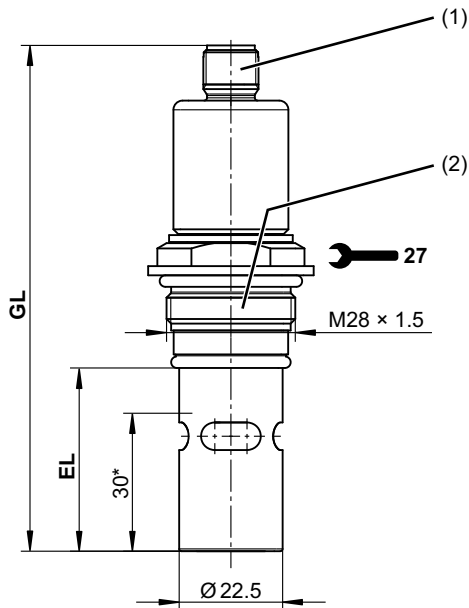
- (1) Capteur avec raccord de process Clamp DN 25
- (2) Manchon-Clamp DIN DN 25, 1", ISO DN 20
- (3) Pièce en T (**non fourni à la livraison !**)
- (4) Sens du flux

Pièces en T recommandée pour le montage des capteurs

Capteur	Pièce en T	Longueur L
202924/20... EL = 115 mm	DIN 11852, DN 25	50 mm
202924/21... EL = 86 mm	similaire DIN 11852, DN 25	27 mm

Dimensions types 202924/30... et /31...

Raccord de process -997 (JUMO PEKA raccord de process hygiénique)



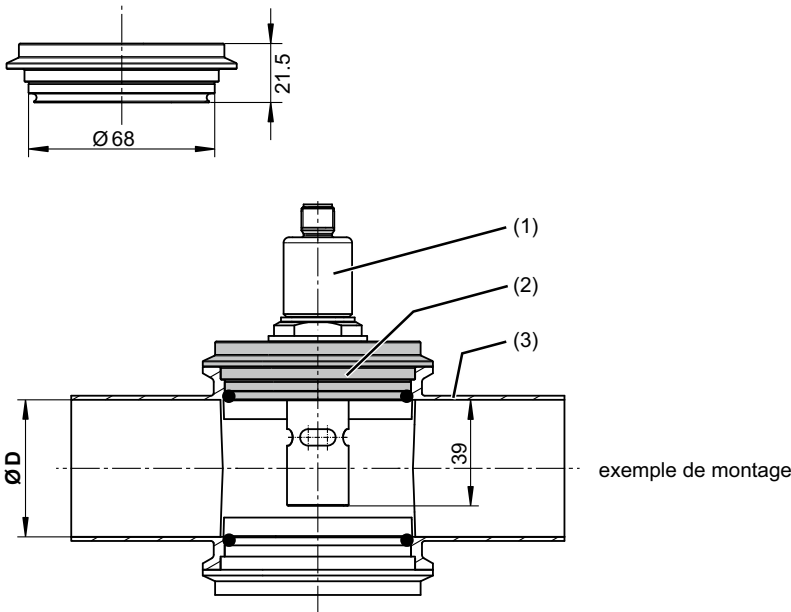
Longueur utile EL	Longueur totale GL	Type de capteur
40	110	202924/30...
70	140	202924/31...

- (1) Connecteur M12
 (2) Raccord de process 997 (PEKA),
 acier inoxydable AISI 316L

* Profondeur d'immersion min.

Adaptateur pour raccord de process pour types 202924/30... et /31...

Varivent DN 40 - 150
 Référence article : 00577961



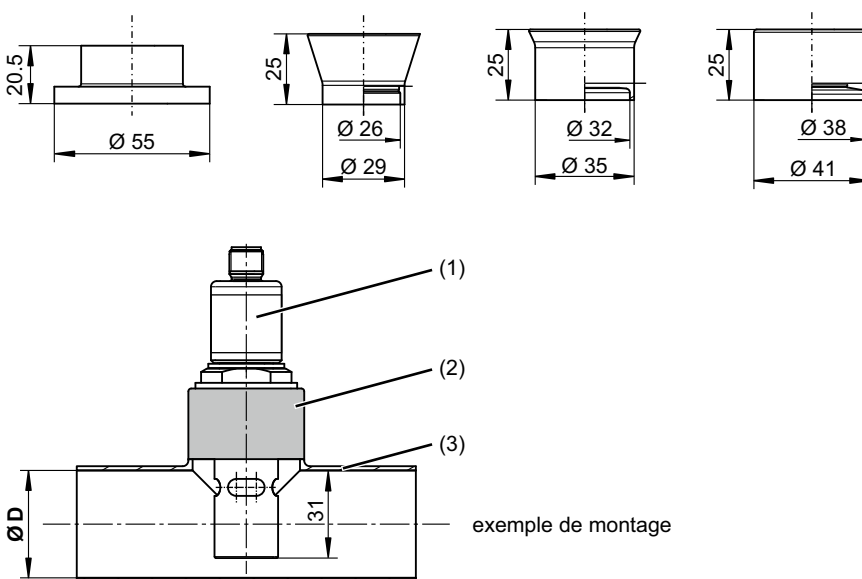
- (1) Capteur JUMO tecLine CR-PEKA (3) Boîtier Varivent
 (2) Adaptateur pour process Varivent DN 40 - 150

Boîtier Varivent DN ^a	Ø D	Type de capteur
40	40	--
50	50	202924/30
65	70	202924/30
80	81	202924/30 ^b 202924/31
100	100	202924/30 ^b 202924/31
125	125	202924/30 ^b 202924/31
150	150	202924/30 ^b 202924/31

- ^a A fournir par le client.
^b Type de capteur à utiliser de préférence.

Le joint torique n'est pas fourni !

Manchon à souder Ø 55 Réf. article : 00447190
Manchon à souder orbital DN 25 Réf. article : 00530211
Manchon à souder orbital DN 32 Réf. article : 00530212
Manchon à souder orbital DN 40 Réf. article : 00531973



- (1) Capteur JUMO tecLine CR-PEKA (3) Pièce en T courte, similaire à DIN 11852
 (2) Manchon à souder

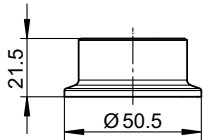
Manchon à souder orbital DN	Pièce en T DN ^a	Ø D	Type de capteur
25/32/40	40-25/32/40	38	202924/30
	50-25/32/40	50	
	65-25/32/40	70	
	80-25/32/40	81	202924/30 ^b 202924/31
100-25/32/40	100	202924/30 ^b 202924/31	
125-25/32/40	125	202924/30 ^b 202924/31	
150-25/32/40	150	202924/30 ^b 202924/31	

- ^a A fournir par le client.
^b Type de capteur à utiliser de préférence.

Adaptateur pour raccord de process pour types 202924/31...

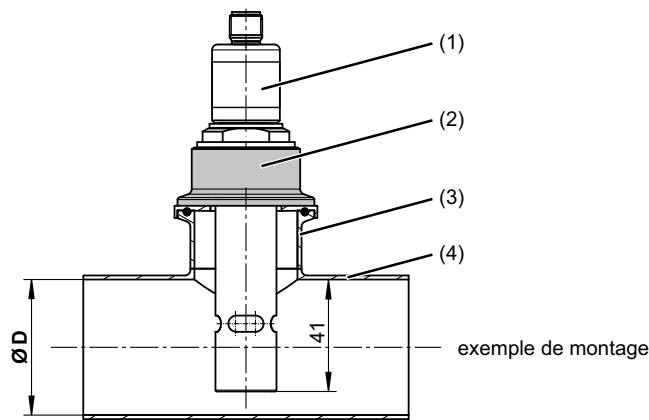
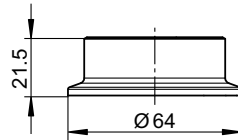
Clamp DN 25/32/40

Référence article : 00577998



Clamp DN 50

Référence article : 00577997



- (1) Capteur JUMO tecLine CR-PEKA
- (2) Adaptateur de process Clamp
- (3) Manchon de serrage DIN 32676
- (4) Pièce en T courte, similaire à DIN 11852

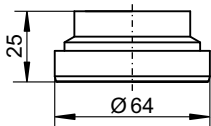
Manchon de serrage DN ^a	Pièce en T DN ^a	Ø D
25/32/40	50 - 25/32/40	50
	65 - 25/32/40	70
	80 - 25/32/40	81
	100 - 25/32/40	100
	125 - 25/32/40	125
	150 - 25/32/40	150
50	50 - 50	50
	65 - 50	70
	80 - 50	81
	100 - 50	100
	125 - 50	125
	150 - 50	150

^a A fournir par le client.

La bague d'étanchéité de serrage n'est pas fournie !

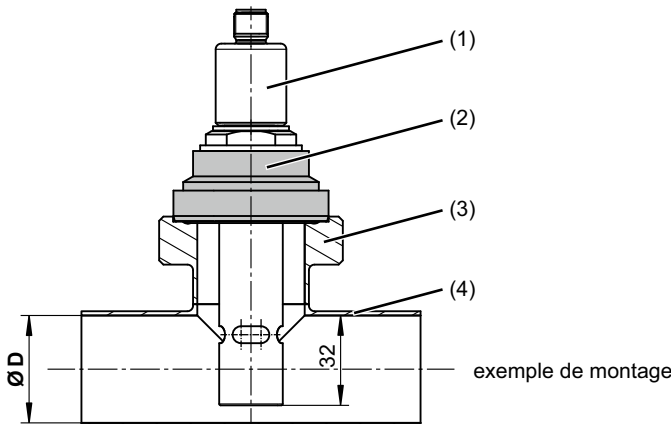
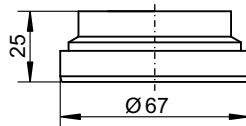
Aseptique DN 40

Référence article : 00577995



Aseptique DN 50

Référence article : 00577979



- (1) Capteur JUMO tecLine CR-PEKA
- (2) Adaptateur de process aseptique
- (3) Manchon fileté DIN 11864-1
- (4) Pièce en T courte, similaire à DIN 11852

Manchon fileté DN ^a	Pièce en T DN ^a	Ø D
40	40 - 40	38
	50 - 40	50
	65 - 40	70
	80 - 40	81
	100 - 40	100
	125 - 40	125
50	50 - 50	50
	65 - 50	70
	80 - 50	81
	100 - 50	100
	125 - 50	125
	150 - 50	150

^a A fournir par le client.

Le joint torique n'est pas fourni !

JUMO GmbH & Co. KG

Hausadresse: Moritz-Juchheim-Straße 1, 36039 Fulda, Germany
 Lieferadresse: Mackenrodtstraße 14, 36039 Fulda, Germany
 Postadresse: 36035 Fulda, Germany

Telefon: +49 661 6003-714

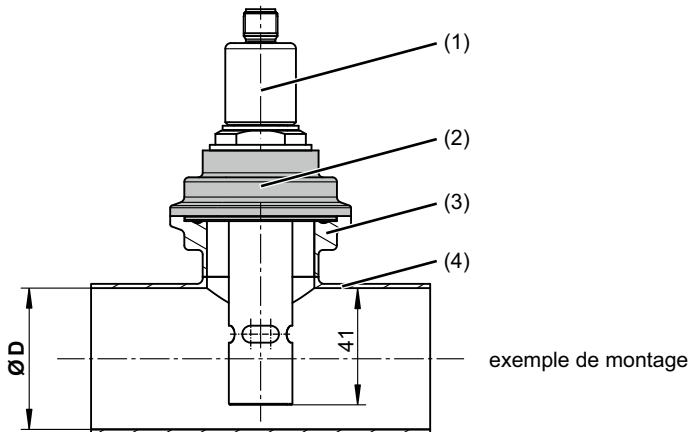
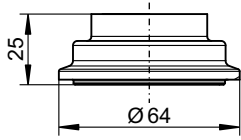
Telefax: +49 661 6003-605

E-Mail: mail@jumo.net

Internet: www.jumo.net

**Aseptique NKS DN 40**

Référence article : 00577999



(1) Capteur JUMO tecLine CR-PEKA

(2) Adaptateur de process
aseptique NKS DN 40

(3) Manchon de serrage épaulement DIN
11864-3

(4) Pièce en T courte, similaire à DIN 11852

Manchon de serrage épaulement ^a	Pièce en T DN ^a	Ø D
NKS DN 40, forme A	50 - 40	50
	65 - 40	70
	80 - 40	81
	100 - 40	100
	125 - 40	125
	150 - 40	150

^a A fournir par le client.

Le joint torique n'est pas fourni !

JUMO GmbH & Co. KG

Hausadresse: Moritz-Juchheim-Straße 1, 36039 Fulda, Germany
Lieferadresse: Mackenrodtstraße 14, 36039 Fulda, Germany
Postadresse: 36035 Fulda, Germany

Telefon: +49 661 6003-714


Telefax: +49 661 6003-605

E-Mail: mail@jumo.net

Internet: www.jumo.net



Raccordement électrique

Raccordement pour	Connecteur enfichable cou- dé	Connecteur M12	Câble fixe
Electrode externe		1	blanc
Electrode interne	2	2	brun
Compensation de température (en option)	1	3	jaune
	3	4	vert
en montage 3 fils		5	



Références de commande

					(1) Type de base
202924					Capteurs de conductivité
					(2) Extension du type de base
10					JUMO tecLine CR-VA (Ø 22 mm et autre)
20					JUMO tecLine CR-VA SL (Ø 16 mm, longueur utile 115 mm)
21					JUMO tecLine CR-VA SL-S (Ø 16 mm, longueur utile 86 mm)
30					JUMO tecLine CR-PEKA S (Ø 22,5 mm, longueur utile 40 mm)
31					JUMO tecLine CR-PEKA L (Ø 22,5 mm, longueur utile 70 mm)
					(3) Constante de cellule
X	X	X	X	X	0001 K = 0,01 (étendue de mesure 0,05 à 20 MΩcm ou 0,05 à 20 μS/cm) ^a
X	X	X	X	X	0010 K = 0,1 (étendue de mesure 0,1 μS/cm à 1 mS/cm) ^a
					(4) Élément de mesure
X	X	X			0000 Sans
X	X	X			1003 Pt100
X	X	X	X	X	1005 Pt1000
					(5) Raccordement au process
X	X				104 Filetage G 1/2 A,
X					105 Filetage G 3/4 A
X					106 Filetage G 1 A
X					144 Filetage 1/2"-14 NPT
X					145 Filetage 3/4"-14 NPT
X					604 Manchon conique pour écrou-raccord DN 25 DIN 11851 (raccord laitier)
X	X	X			613 Clamp DN 25
			X	X	997 JUMO PEKA ^b raccord de process hygiénique
					(6) Raccordement électrique
X	X	X			17 Raccordement câble fixe, longueur du câble 5 m
X	X	X			37 Connecteur enfichable coudé suivant DIN 43650
	X	X	X	X	83 Connecteur M12
					(7) Matériau du raccord de process
X					24 Acier inoxydable 1.4404 (AISI 316L) (uniquement pour exécution haute température (option 765))
X					26 Acier inoxydable 1.4571 (AISI 316 Ti)
X	X	X	X	X	31 Acier inoxydable 1.4435 (similaire 316L, exécution pharmaceutique)
X					88 PVDF (standard)
					(8) Matériau de l'électrode
X	X	X			24 Acier inoxydable 1.4404 (AISI 316L) (uniquement pour exécution haute température (option 765))
X					26 Acier inoxydable 1.4571 (AISI 316 Ti)
X	X	X	X	X	31 Acier inoxydable 1.4435 (similaire 316L, exécution pharmaceutique)
X	X				60 Titane ^c
					(9) Option
X	X	X	X	X	000 Sans
X					765 Exécution haute température (HT) ^d (Constante de la cellule K = 0,1)

^a Les étendues de mesure dépendent également du convertisseur de mesure utilisé. Si l'on utilise des étendues de mesure plus grandes que les „typiques“, des erreurs de mesure par polarisation peuvent se produire.

^b Veuillez commander l'adaptateur PEKA séparément, voir accessoires.

^c Uniquement livré associé au matériau du raccord de process 88 (PVDF).

^d Livré uniquement avec raccord de process 145 (filetage 3/4"-14 NPT)

Code de commande / - - - - - - /
 Exemple de commande 202924 / 10 - 0010 - 1003 - 105 - 37 - 88 - 26 / 000



Remarque :

Le code d'identification ne repose pas sur un système modulaire. Pour commander, choisissez autant que possible les articles mentionnés sous "Exécutions en stock" ou "Exécutions en fabrication". Nous devons vérifier et valider du point de vue technique toute combinaison libre des différentes options.

Exécutions en stock

Standard

(livraison sous 3 jours ouvrés à réception de la commande)

Code de commande	Description sommaire	Référence article
202924/10-0010-0000-105-37-88-26/000	K = 0,1/G 3/4A	00300203
202924/10-0010-1003-105-37-88-26/000	K = 0,1/Pt100/G 3/4A	00300202
202924/10-0010-1003-104-37-88-26/000	K = 0,1/Pt100/G 1/2A	00338487
202924/10-0001-0000-105-37-88-26/000	K = 0,01/G 3/4A	00300204
202924/10-0001-1003-105-37-88-26/000	K = 0,01/Pt100/G 3/4A	00300079
202924/10-0001-1003-106-37-88-26/000	K = 0,01/Pt100/G 1A	00089393
202924/20-0010-1003-104-83-31-31/000	K = 0,1/Pt100/G 1/2A/Ø 16 mm	00456809
202924/20-0001-1003-104-83-31-31/000	K = 0,01/Pt100/G 1/2A/Ø 16 mm	00452527

Paquets pharmaceutiques avec certificats

Code de commande	Constante de cellule	Élément de mesure	Description sommaire	Référence article
202924/10-0001-1003-613-37-31-31/000	K = 0,01	Pt100 classe A	Clamp DN 25 et corps en acier inoxydable 1.4435 (AISI 316L), emballés hermétiquement, comprenant le certificat de contrôle ASTM, validation FDA pour isolateur et joint torique, certificat de réception 3.1, R _a < 0,8 µm	00420617
202924/10-0010-1003-613-37-31-31/000	K = 0,1			00405886
202924/20-0001-1003-613-83-31-31/000	K = 0,01			00456810
202924/20-0010-1003-613-83-31-31/000	K = 0,1			00456812
202924/21-0001-1005-613-83-31-31/000	K = 0,01	Pt1000 classe A		00620488
202924/21-0010-1005-613-83-31-31/000	K = 0,1			00620490
202924/30-0001-1005-997-83-31-31/000 ^a	K = 0,01			00562982
202924/30-0010-1005-997-83-31-31/000 ^a	K = 0,1			00562983
202924/31-0001-1005-997-83-31-31/000 ^a	K = 0,01			00562984
202924/31-0010-1005-997-83-31-31/000 ^a	K = 0,1			00562986

^a Veuillez commander l'adaptateur PEKA séparément, voir accessoires.



Exécutions de fabrication

Standard

Livraison sous 10 jours ouvrés à réception de la commande

Code de commande	Description sommaire	Référence article
202924/10-0001-0000-105-37-26-26/000	K = 0,01/G 3/4 A/raccord de process 1.4571 (AISI 316Ti)	00353041
202924/10-0001-1003-604-37-88-26/000	K = 0,01/Pt100/raccord laitier	00089395
202924/10-0010-1003-106-37-88-26/000	K = 0,1/Pt100/G 1A	00089389
202924/10-0010-0000-105-37-26-26/000	K = 0,1/G 3/4 A/raccord de process 1.4571 (AISI 316Ti)	00350627
202924/10-0010-1003-613-37-26-26/000	K = 0,1/Pt100/Clamp DN 25/raccord de process 1.4571 (AISI 316Ti)	00322533

Exécution haute température

Code de commande	Description sommaire	Référence article
202924/10-0010-1003-145-37-24-24/765	K = 0,1/Pt100/NPT3/4-14	00397615

Exécutions préparés pour certificats

Code de commande	Description sommaire	Référence article
202924/10-0001-1003-105-37-88-26/000	K = 0,01/Pt100/G 3/4 A Exécution compatible pour certificat – les certificats doivent être commandés séparément	00392030
202924/10-0010-1003-105-37-88-26/000	K = 0,1/Pt100/G 3/4 A Exécution compatible pour certificat – les certificats doivent être commandés séparément	00392031

Certificats en option

Article	Référence article
Certificat de réception suivant EN 10204 3.1 (à indiquer en clair à la commande: „Matière“ et/ou „Rugosité“)	00365727
Certificat de contrôle ASTM pour constantes de cellule mesurées exactement (étalonnage à un point)	00359893
Validation FDA pour isolateur et joint torique	00423913



Accessoires

Câble

Article	Référence article
Câble de raccordement, longueur 25 m, pour auto-assemblage, 4 pôles + blindage	00303681
Câble de raccordement, longueur 50 m, pour auto-assemblage, 4 pôles + blindage	00304181
Câble de raccordement comprenant douille de câble M12 (droit), longueur 10 m, 4 pôles + blindage	00458513
Câble de raccordement comprenant douille de câble M12 (droit), longueur 25 m, 4 pôles + blindage	00458514
Connecteur M12 × 1, 4 pôles, série 713, forme coudée (livraison sans câble), contacts dorés	00318906

Adaptateur pour raccord de process JUMO PEKA

Article	Référence article
... pour Varivent DN 40 - 125, acier inoxydable 1.4435/316 L ^a	00577961
... pour Clamp DN 25/32/40, acier inoxydable 1.4435/316 L ^a	00577998
... pour Clamp DN 50, acier inoxydable 1.4435/316 L ^a	00577997
... pour aseptique DN 40, acier inoxydable 1.4435/316 L ^a	00577995
... pour aseptique DN 50, acier inoxydable 1.4435/316 L ^a	00577979
... pour aseptique NKS DN 40, acier inoxydable 1.4435/316 L ^a	00577999
Manchon à souder M 28, Ø 55mm acier inoxydable 1.4435/316L	00447190
Manchon à souder orbital DN 25 acier inoxydable 1.4435/316L	00530211
Manchon à souder orbital DN 32 acier inoxydable 1.4435/316L	00530212
Manchon à souder orbital DN 40 acier inoxydable 1.4435/316L	00531973

^a Certificat de réception 3.1 compris, R_a < 0,8 µm