

## JUMO tecLine CR

### Konduktive Leitfähigkeitssensoren in Edelstahl- und Titan-Ausführung

Baureihe 202924 (frühere Baureihe 2 EL6...)

#### Typische Anwendungsbereiche

- Rein- und Reinstwasser
- Pharmazie
- Chemie
- Lebensmitteltechnik
- Chip-Herstellung
- Ionenaustauscher
- Umkehrosmoseanlagen

#### Eigenschaften

- 2-Elektroden-Prinzip
- für Messbereiche von 0,05  $\mu\text{S}/\text{cm}$  bis 1 mS/cm
- robuste Bauform
- vielfältige Prozessanschlüsse
- verschiedene Einbaulängen
- pharmagerechte Ausführung lieferbar
- Aufbau aus physiologisch unbedenklichen, FDA-gerechten Materialien

#### Kurzbeschreibung

JUMO-Leitfähigkeitssensoren werden in Verbindung mit passenden Messumformern zur Bestimmung der elektrolytischen Leitfähigkeit in Flüssigkeiten eingesetzt. Die Sensoren der Baureihe 202924 arbeiten nach dem 2-Elektroden-Prinzip. Sie werden durch den Messumformer mit einer Wechselspannung beaufschlagt. Der über die Flüssigkeit und die Elektroden fließende Strom wird durch die Leitfähigkeit des Mediums bestimmt.

#### Spezielle Ausführungen

**Pharmagerechte Leitfähigkeitssensoren** mit einer Oberflächenrauheit  $< 0,8 \mu\text{m}$  werden als „Pharmapakete“ mit Zertifikaten (ASTM-Bestätigung, FDA-Prüfzeugnis für Isolator und O-Ringe, Abnahmeprüfzeugnis 3.1) geliefert. Die Sensoren sind luftdicht in Folie verpackt.

Für **Anwendungen im Hochtemperatur-Bereich** ist ein spezieller Leitfähigkeitssensor erhältlich. Dieser Sensor kann bei Mediumtemperaturen bis 200 °C bei einem maximalen Druck von 17 bar eingesetzt werden.

Des Weiteren bieten wir auch Leitfähigkeitssensoren als **schmale Ausführung** an, die einen Schaftdurchmesser von lediglich 16 mm aufweisen.



Typ 202924/10... (Beispiel)



Typ 202924/20... (Beispiel)



Typ 202924/30... (Beispiel)



## Technische Daten

Typ	20924/10...	20924/20...	20924/21...	20924/30...	20924/31...
Zellenkonstanten <sup>a</sup>	K = 0,01 cm <sup>-1</sup> K = 0,1 cm <sup>-1</sup>				
typische Messbereiche <sup>b</sup>	0,05 bis 20 µS/cm (bei K = 0,01) 0,1 µS bis 1 mS/cm (bei K = 0,1)				
Temperaturkompensation	mit Pt100 oder Pt1000, jeweils mindestens Klasse A				
Prozessanschlüsse	Gewinde G 1/2 A, Gewinde G 3/4 A, Gewinde G 1 A, Gewinde 1/2"-14 NPT, Gewinde 3/4"-14 NPT, Kegelstutzen für Überwurfmutter DN 25, DIN 11851 (Milchrohrverschraubung), Clamp DN 25	Gewinde G 1/2 A Clamp DN 25	Clamp DN 25	JUMO PEKA Adapter: Orbitaleinschweißmuffe DN 25-40, Varivent DN 50-150	JUMO PEKA Adapter: Orbitaleinschweißmuffe DN 25-40, Varivent DN 50-150, Clamp DN 25-50, Aseptik DN 40/50, Aseptik-NKS DN 40
Körpermaterialien	PVDF (Standard), Edelstahl 1.4571 (optional),  <b>Hochtemperatur-Ausführung:</b> Edelstahl 1.4404 (optional)	Edelstahl 1.4435, ähnlich 316L Pharmaausführung			
Zellenmaterialien	Edelstahl 1.4571 (Standard), Titan (optional),  <b>Hochtemperatur-Ausführung:</b> Edelstahl 1.4404 (Standard)	Edelstahl 1.4435, ähnlich 316L Pharmaausführung			
Einsatztemperatur	bis 135 °C;  <b>Hochtemperatur-Ausführung:</b> bis 200 °C	bis 135 °C		bis 135 °C (Normalbetrieb); bis 150 °C (Sterilisation, max. 45 min.)	
maximaler Druck	16 bar bei 25 °C bzw. 9 bar bei 60 °C;  <b>Hochtemperatur-Ausführung:</b> 40 bar bei 25 °C bzw. 17 bar bei 200 °C	16 bar bei 25 °C bzw. 1 bar bei 135 °C		9 bar bei 25 °C bzw. 5 bar bei 150 °C, max. 45 min.	
elektrische Anschlüsse	Winkelsteckverbinder (Standard) Festkabel (optional),  <b>Hochtemperatur-Ausführung:</b> Winkelsteckverbinder	M12-Stecker (Standard) Festkabel (optional) Winkelsteckverbinder (optional)	M12-Stecker		

### Bescheinigungen

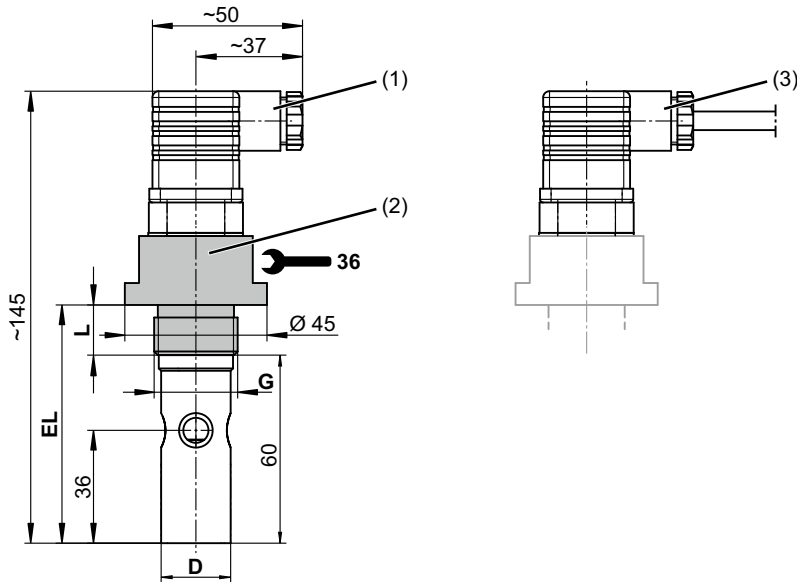
ASTM-Prüfzeugnis	Ermittlung der exakt vermessenen Zellenkonstante gemäß ASTM D1125-95 und ASTM D5391-99 (Ein-Punkt-Kalibrierung)
FDA-Bestätigung	die verwendeten Kunststoffe (Isolator und O-Ringe) sind FDA-gelistet
optionale Zertifikate	Werksbescheinigung nach EN 10204 2.1, EN 10204 2.2, EN 10204 3.1 (Material, Rauigkeit)

<sup>a</sup> Die Zellenkonstante kann fertigungsbedingt um ±10 % vom nominalen Wert abweichen. Diese Abweichung kann am Messumformer abgeglichen werden.

<sup>b</sup> Die Messbereiche hängen auch vom verwendeten Messumformer ab. Bei Verwendung in größeren Messbereichen als den „typischen“, können durch Polarisation Messwertverfälschungen auftreten.

## Abmessungen Typ 202924/10...

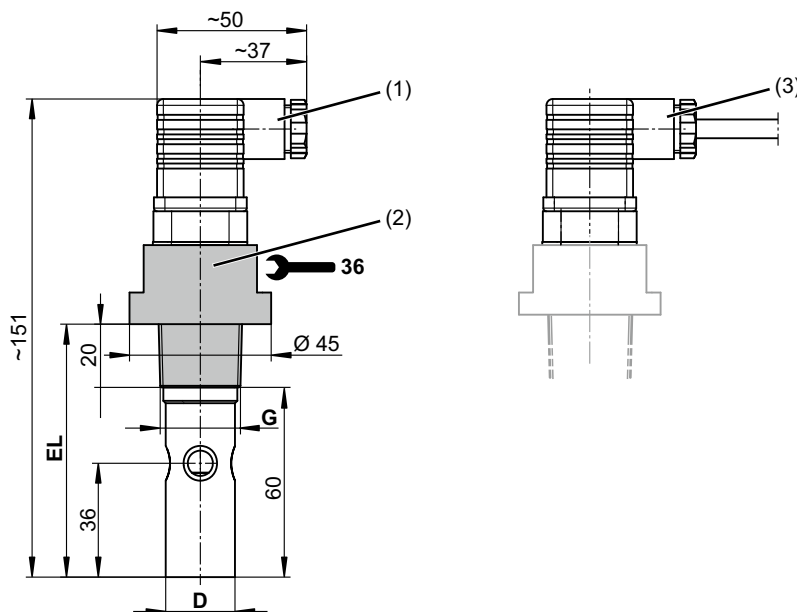
### Prozessanschlüsse -104, -105 und -106 (G-Gewinde)



Gewinde G	L	Schaft-Ø D	Einbaulänge EL
G 1/2 A	14	16	74
G 3/4 A	16	22	76
G 1 A	18	22	78

- (1) Winkelsteckverbinder (Standard)      (3) Festkabel (optional)  
 (2) Prozessanschluss

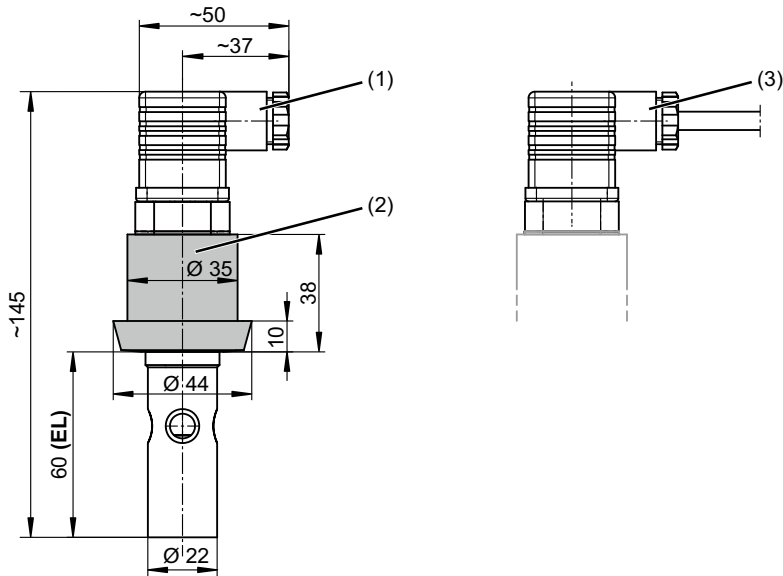
### Prozessanschlüsse -144 und -145 (NPT-Gewinde)



Gewinde G	Schaft-Ø D	Einbaulänge EL
1/2-14 NPT	16	80
3/4-14 NPT	22	80

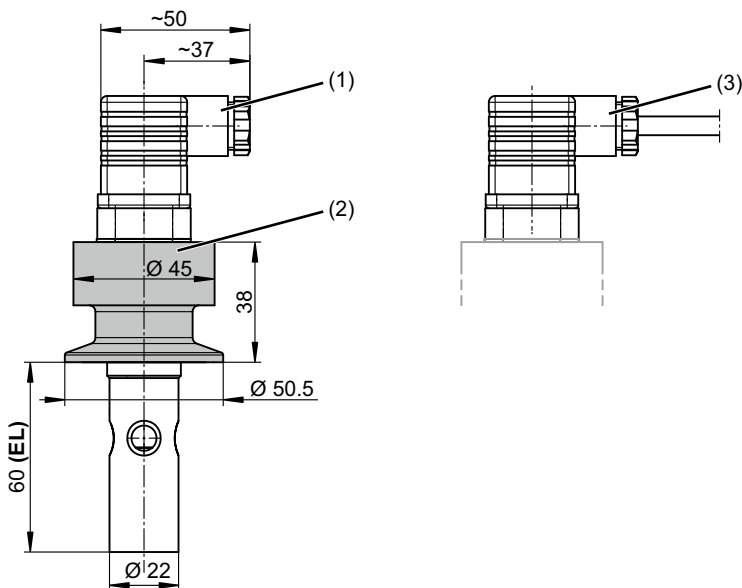
- (1) Winkelsteckverbinder (Standard)      (3) Festkabel (optional)  
 (2) Prozessanschluss

**Prozessanschluss -604 "Milchrohrverschraubung"  
 (Kegelstutzen mit Überwurfmutter DN 25, DIN 11851)**



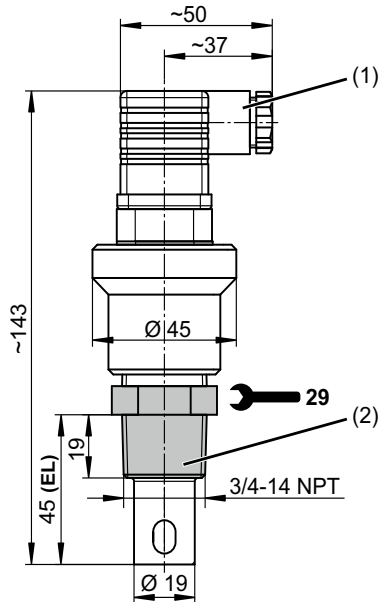
- (1) Winkelsteckverbinder (Standard)      (3) Festkabel (optional)  
 (2) Prozessanschluss

**Prozessanschluss -613 (Clamp DN 25)**



- (1) Winkelsteckverbinder (Standard)      (3) Festkabel (optional)  
 (2) Prozessanschluss

## Hochtemperatur-Ausführung (Typenzusatz -765)

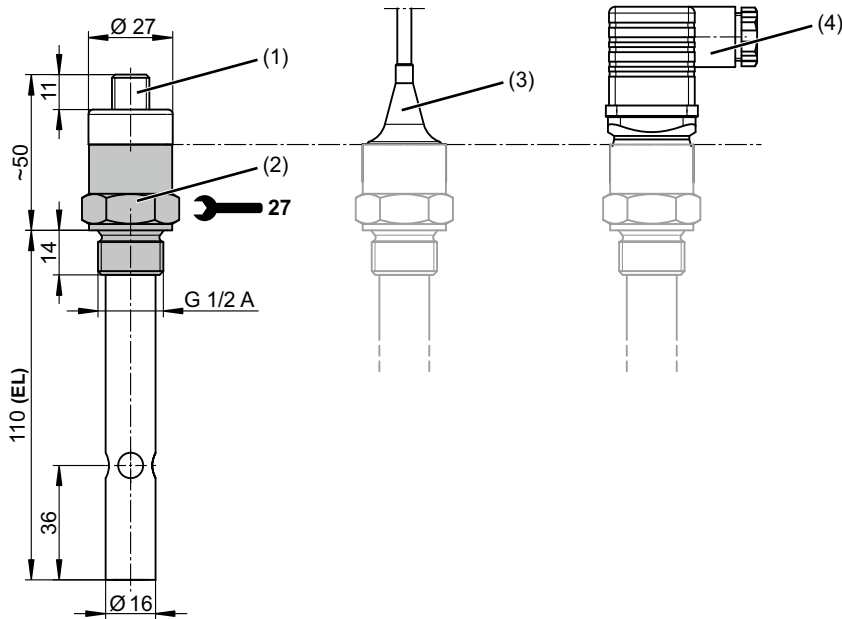


(1) Winkelsteckverbinder

(2) Prozessanschluss

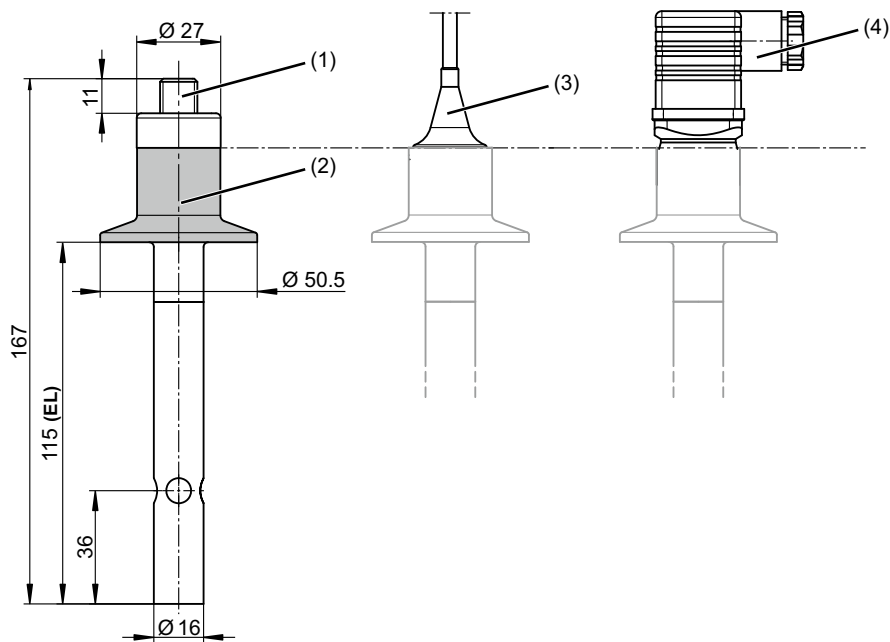
## Abmessungen Typ 202924/20...

### Prozessanschluss -104 (Gewinde G 1/2 A)



- (1) M12-Stecker (Standard)
- (2) Prozessanschluss
- (3) Festkabel (optional)
- (4) Winkelsteckverbinder (optional)

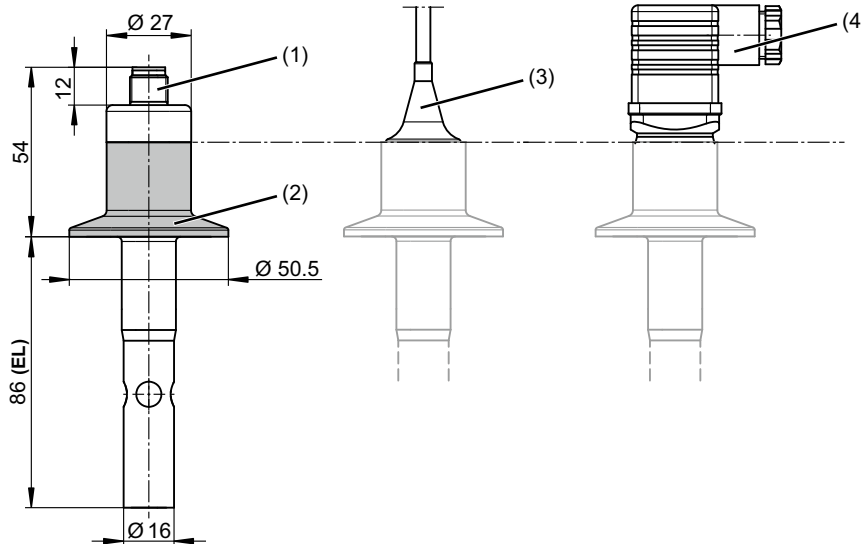
### Prozessanschluss -613 (Clamp DN 25)



- (1) M12-Stecker (Standard)
- (2) Prozessanschluss
- (3) Festkabel (optional)
- (4) Winkelsteckverbinder (optional)

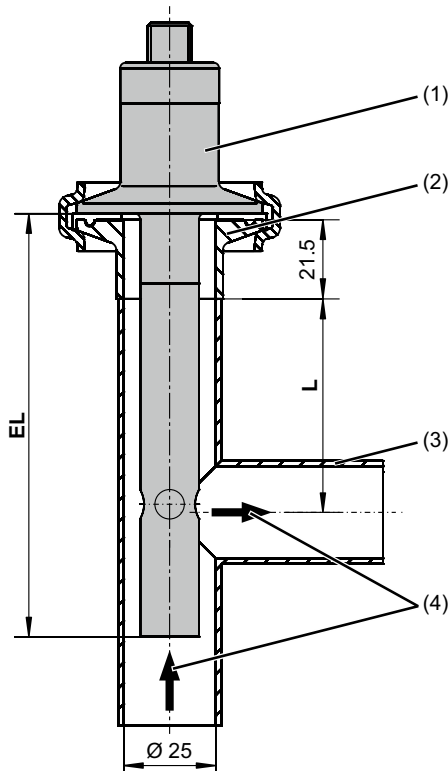
## Abmessungen Typ 202924/21...

### Prozessanschluss -613 (Clamp DN 25)



- (1) M12-Stecker (Standard)
- (2) Prozessanschluss
- (3) Festkabel (optional)
- (4) Winkelsteckverbinder (optional)

## Einbaubeispiel Typ 202924/20... und /21...



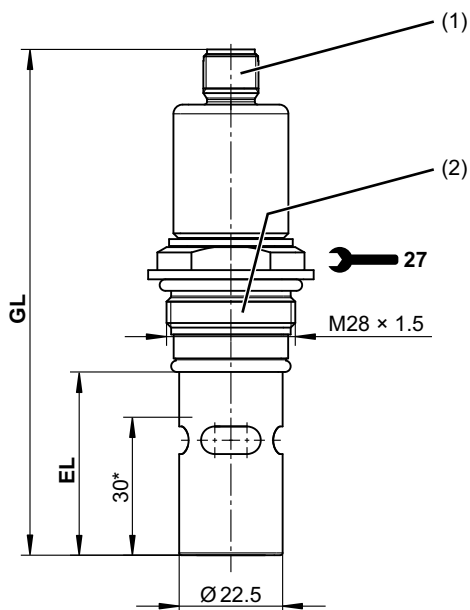
- (1) Sensor mit Prozessanschluss Clamp DN 25
- (2) Clamp-Stutzen DIN DN 25, 1", ISO DN 20
- (3) T-Stück (**nicht im Lieferumfang enthalten!**)
- (4) Durchflussrichtung

Empfohlene T-Stücke zum Einbau der Sensoren

Sensor	T-Stück	Länge L
202924/20... EL = 115 mm	DIN 11852, DN 25	50 mm
202924/21... EL = 86 mm	ähnlich DIN 11852, DN 25	27 mm

## Abmessungen Typ 202924/30... und /31...

### Prozessanschluss -997 (JUMO PEKA hygienischer Prozessanschluss)



Einbau- länge EL	Gesamt- länge GL	Sensortyp
40	110	202924/30...
70	140	202924/31...

- (1) M12-Stecker
- (2) Prozessanschluss 997 (PEKA),  
Edelstahl 1.4435

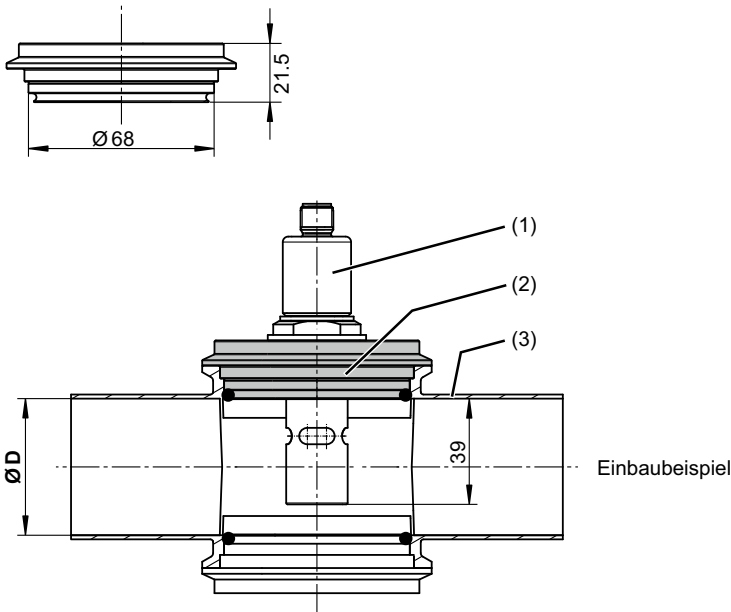
\* minimale Eintauchtiefe



## Prozessanschluss-Adapter für Typ 202924/30... und /31...

### Varivent DN 40 - 150

Teile-Nr.: 00577961



- (1) Sensor JUMO tecLine CR-PEKA (3) Varivent-Gehäuse  
 (2) Prozessadapter Varivent DN 40 - 150

Varivent-Gehäuse DN <sup>a</sup>	Ø D	Sensortyp
40	40	--
50	50	202924/30
65	70	202924/30
80	81	202924/30 <sup>b</sup> 202924/31
100	100	202924/30 <sup>b</sup> 202924/31
125	125	202924/30 <sup>b</sup> 202924/31
150	150	202924/30 <sup>b</sup> 202924/31

<sup>a</sup> Vom Kunden bauseits zu stellen.

<sup>b</sup> Vorzugsweise einzusetzender Sensortyp.

**O-Ring nicht im Lieferumfang enthalten!**

### Einschweißmuffe Ø 55

Teile-Nr.: 00447190

### Orbitaleinschweißmuffe DN 25

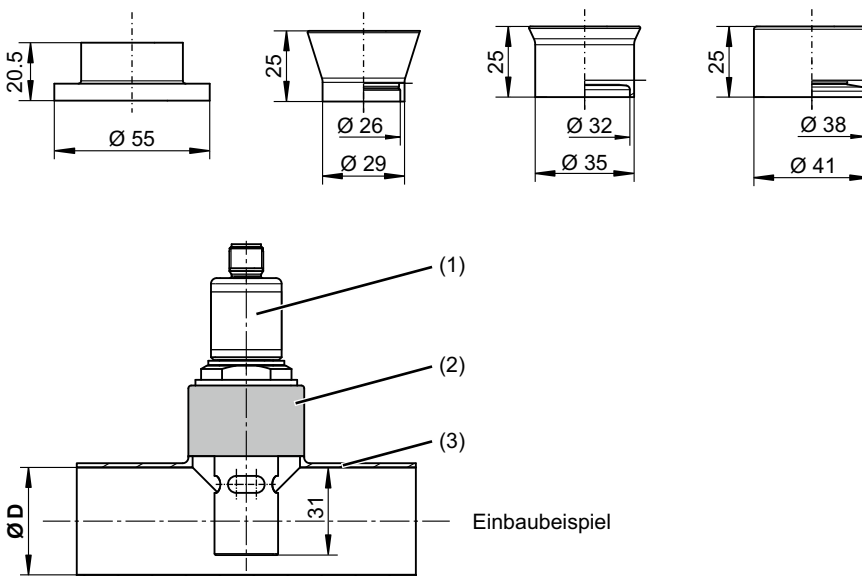
Teile-Nr.: 00530211

### Orbitaleinschweißmuffe DN 32

Teile-Nr.: 00530212

### Orbitaleinschweißmuffe DN 40

Teile-Nr.: 00531973



- (1) Sensor JUMO tecLine CR-PEKA (3) T-Stück kurz, ähnlich DIN 11852  
 (2) Einschweißmuffe

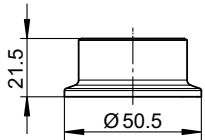
Orbitaleinschweißmuffe DN	T-Stück DN <sup>a</sup>	Ø D	Sensortyp
25/32/40	40-25/32/40	38	202924/30
	50-25/32/40	50	
	65-25/32/40	70	
	80-25/32/40	81	202924/30 <sup>b</sup> 202924/31
	100-25/32/40	100	202924/30 <sup>b</sup> 202924/31
	125-25/32/40	125	202924/30 <sup>b</sup> 202924/31
150-25/32/40	150	202924/30 <sup>b</sup> 202924/31	

<sup>a</sup> Vom Kunden bauseits zu stellen.

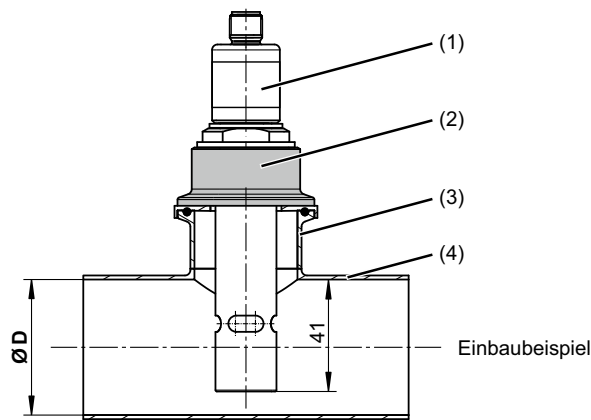
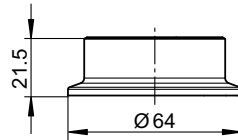
<sup>b</sup> Vorzugsweise einzusetzender Sensortyp.

**Prozessanschluss-Adapter für Typ 202924/31...**

**Clamp DN 25/32/40**  
 Teile-Nr.: 00577998



**Clamp DN 50**  
 Teile-Nr.: 00577997



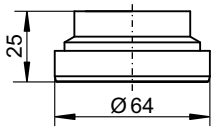
- (1) Sensor JUMO tecLine CR-PEKA
- (2) Prozessadapter Clamp
- (3) Clampstutzen DIN 32676
- (4) T-Stück kurz, ähnlich DIN 11852

Clampstutzen DN <sup>a</sup>	T-Stück DN <sup>a</sup>	Ø D
25/32/40	50 - 25/32/40	50
	65 - 25/32/40	70
	80 - 25/32/40	81
	100 - 25/32/40	100
	125 - 25/32/40	125
50	150 - 25/32/40	150
	50 - 50	50
	65 - 50	70
	80 - 50	81
	100 - 50	100
	125 - 50	125
	150 - 50	150

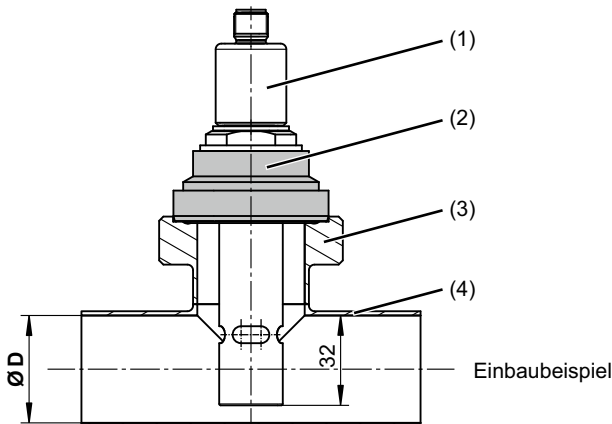
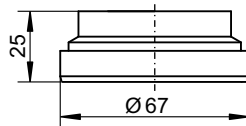
<sup>a</sup> Vom Kunden bauseits zu stellen.

**Klemmdichtring nicht im Lieferumfang enthalten!**

**Aseptik DN 40**  
 Teile-Nr.: 00577995



**Aseptik DN 50**  
 Teile-Nr.: 00577979



- (1) Sensor JUMO tecLine CR-PEKA
- (2) Prozessadapter Aseptik
- (3) Gewindestutzen DIN 11864-1
- (4) T-Stück kurz, ähnlich DIN 11852

Gewindestutzen DN <sup>a</sup>	T-Stück DN <sup>a</sup>	Ø D
40	40 - 40	38
	50 - 40	50
	65 - 40	70
	80 - 40	81
	100 - 40	100
	125 - 40	125
50	150 - 40	150
	50 - 50	50
	65 - 50	70
	80 - 50	81
	100 - 50	100
	125 - 50	125
	150 - 50	150

<sup>a</sup> Vom Kunden bauseits zu stellen.

**O-Ring nicht im Lieferumfang enthalten!**

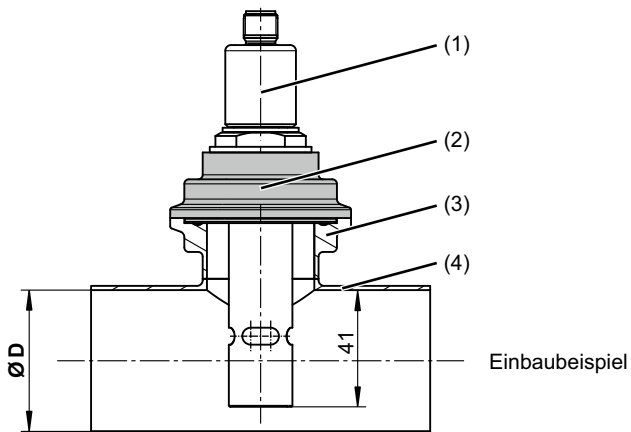
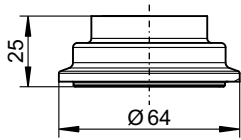
**JUMO GmbH & Co. KG**

Hausadresse: Moritz-Juchheim-Straße 1, 36039 Fulda, Germany  
 Lieferadresse: Mackenrodtstraße 14, 36039 Fulda, Germany  
 Postadresse: 36035 Fulda, Germany

Telefon: +49 661 6003-714  
 Telefax: +49 661 6003-605  
 E-Mail: mail@jumo.net  
 Internet: www.jumo.net

**Aseptik NKS DN 40**

Teile-Nr.: 00577999



- (1) Sensor JUMO tecLine CR-PEKA      (3) Bundklemmstutzen DIN 11864-3  
 (2) Prozessadapter Aseptik NKS DN 40      (4) T-Stück kurz, ähnlich DIN 11852

Bundklemmstutze n <sup>a</sup>	T-Stück DN <sup>a</sup>	Ø D
NKS DN 40 Form A	50 - 40	50
	65 - 40	70
	80 - 40	81
	100 - 40	100
	125 - 40	125
	150 - 40	150

<sup>a</sup> Vom Kunden bauseits zu stellen.

**O-Ring nicht im Lieferumfang enthalten!**

**JUMO GmbH & Co. KG**

Hausadresse: Moritz-Juchheim-Straße 1, 36039 Fulda, Germany  
Lieferadresse: Mackenrodtstraße 14, 36039 Fulda, Germany  
Postadresse: 36035 Fulda, Germany

Telefon: +49 661 6003-714


Telefax: +49 661 6003-605

E-Mail: mail@jumo.net

Internet: www.jumo.net



## Elektrischer Anschluss

Anschluss für	Winkelsteckverbinder	M12-Stecker	Festkabel
Außenelektrode		1	weiß
Innenelektrode	2	2	braun
Temperaturkompensation (optional)	1	3	gelb
	3	4	grün
Dreileiterschaltung		5	



# Bestellangaben

		<b>(1) Grundtyp</b>
	202924/10	JUMO tecLine CR-VA Konduktiver 2-Elektroden-Leitfähigkeitssensor
	202924/20	JUMO tecLine CR-VA SL Konduktiver 2-Elektroden-Leitfähigkeitssensor
	202924/21	JUMO tecLine CR-VA SL Konduktiver 2-Elektroden-Leitfähigkeitssensor, kurze Bauform
	202924/30	JUMO tecLine CR-PK Konduktiver 2-Elektroden-Leitfähigkeitssensor
	202924/31	JUMO tecLine CR-PL Konduktiver 2-Elektroden-Leitfähigkeitssensor
		<b>(2) Zellenkonstante</b>
X	X	0001 K = 0,01 (Messbereich 0,05 bis 20 MΩcm bzw. 0,05 bis 20 μS/cm) <sup>a</sup>
X	X	0010 K = 0,1 (Messbereich 0,1 μS/cm bis 1 mS/cm) <sup>a</sup>
		<b>(3) Messeinsatz</b>
X	X	0000 ohne
X	X	1003 1 × Pt100 in Zweileiterschaltung
X	X	1005 1 × Pt1000 in Zweileiterschaltung
		<b>(4) Prozessanschluss</b>
X	X	104 Gewinde G 1/2 A
X		105 Gewinde G 3/4 A
X		106 Gewinde G 1 A
X		144 Gewinde 1/2"-14 NPT
X		145 Gewinde 3/4"-14 NPT
X		604 Kegelstutzen für Überwurfmutter DN 25, DIN 11851 (Milchrohrverschraubung)
X	X	613 Clamp DN 25
	X	997 JUMO PEKA <sup>b</sup> hygienischer Prozessanschluss (Adaptersystem)
		<b>(5) Elektrischer Anschluss</b>
X	X	17 Festkabelanschluss, Leitungslänge 5 m
X	X	37 Winkelsteckverbinder nach DIN EN 175301-803
X	X	83 M12-Stecker
		<b>(6) Werkstoff Prozessanschluss</b>
X		24 Edelstahl 1.4404 (nur bei HT-Ausführung (Typenzusatz 765))
X		26 Edelstahl 1.4571
X	X	31 Edelstahl 1.4435 (ähnlich 316L, Pharma-Ausführung)
X		88 PVDF (Standard)
		<b>(7) Werkstoff Elektrode</b>
X	X	24 Edelstahl 1.4404 (nur bei HT-Ausführung (Typenzusatz 765))
X		26 Edelstahl 1.4571
X	X	31 Edelstahl 1.4435 (ähnlich 316L, Pharma-Ausführung)
X	X	60 Titan <sup>c</sup>
		<b>(8) Typenzusätze</b>
X	X	000 ohne Typenzusatz
X	X	374 Abnahmeprüfzeugnis 3.1 Werkstoff, gem. DIN EN 10204
X		765 Hochtemperatur- (HT-) Ausführung <sup>d</sup> (Zellenkonstante K = 0,1)
X	X	864 Abnahmeprüfzeugnis 3.1 Werkstoff, Oberflächenrauheit ≤ 0,8 μm (außer Schweißnaht), gem. DIN EN 10204
X	X	888 FDA 21CFR Part 11 mit digitalem Zertifikat
X	X	955 ASTM-Prüfzeugnis

<sup>a</sup> Die Messbereiche hängen auch vom verwendeten Messumformer ab. Bei Verwendung in größeren Messbereichen als den „typischen“, können durch Polarisierung Messwertverfälschungen auftreten.

<sup>b</sup> PEKA-Adapter bitte separat bestellen, siehe Zubehör.

<sup>c</sup> Nur in Verbindung mit Prozessanschlussmaterial 88 (PVDF) lieferbar.

<sup>d</sup> Nur mit Prozessanschluss 145 (Gewinde 3/4"-14 NPT) lieferbar.



<b>Bestellschlüssel</b>	(1)	(2)	(3)	(4)	(5)	(6)	(7)	(8)
<b>Bestellbeispiel</b>	202924/10	- 0010	- 1003	- 105	- 37	- 88	- 26	/ 000

**Hinweis:**

Der Typenschlüssel ist kein Baukastensystem. Wählen Sie für Bestellungen möglichst die unter „**Lagerausführungen**“ bzw. „**Fertigungsausführungen**“ aufgeführten Artikel. **Eine freie Kombination von einzelnen Schlüsselmerkmalen muss von uns technisch geprüft und freigegeben werden.**

## Lagerausführungen

### Standard

Lieferung in 3 Arbeitstagen nach Auftragseingang

Bestellschlüssel	Kurzbeschreibung	Teile-Nr.
202924/10-0010-0000-105-37-88-26/000	K = 0,1/G 3/4A	00300203
202924/10-0010-1003-105-37-88-26/000	K = 0,1/Pt100/G 3/4A	00300202
202924/10-0010-1003-104-37-88-26/000	K = 0,1/Pt100/G 1/2A	00338487
202924/10-0001-0000-105-37-88-26/000	K = 0,01/G 3/4A	00300204
202924/10-0001-1003-105-37-88-26/000	K = 0,01/Pt100/G 3/4A	00300079
202924/10-0001-1003-106-37-88-26/000	K = 0,01/Pt100/G 1A	00089393
202924/20-0010-1003-104-83-31-31/000	K = 0,1/Pt100/G 1/2A/Ø 16 mm	00456809
202924/20-0001-1003-104-83-31-31/000	K = 0,01/Pt100/G 1/2A/Ø 16 mm	00452527

### Pharmapakete mit Zertifikaten

Bestellschlüssel	Zellenkonstante	Messeinsatz	Kurzbeschreibung	Teile-Nr.
202924/10-0001-1003-613-37-31-31/864,888,955	K = 0,01	Pt100 Klasse A	Clamp DN 25 und Körper in Edelstahl 1.4435, luftdicht in Folie verpackt, inkl. ASTM-Prüfzeugnis, FDA-Bestätigung für Isolator und O-Ringe, Abnahmeprüfzeugnis 3.1, R <sub>a</sub> < 0,8 µm	00420617
202924/10-0010-1003-613-37-31-31/864,888,955	K = 0,1			00405886
202924/20-0001-1003-613-83-31-31/864,888,955	K = 0,01			00456810
202924/20-0010-1003-613-83-31-31/864,888,955	K = 0,1			00456812
202924/21-0001-1005-613-83-31-31/864,888,955	K = 0,01	Pt1000 Klasse A		00620488
202924/21-0010-1005-613-83-31-31/864,888,955	K = 0,1			00620490
202924/30-0001-1005-997-83-31-31/864,888,955 <sup>a</sup>	K = 0,01			00562982
202924/30-0010-1005-997-83-31-31/864,888,955 <sup>a</sup>	K = 0,1			00562983
202924/31-0001-1005-997-83-31-31/864,888,955 <sup>a</sup>	K = 0,01			00562984
202924/31-0010-1005-997-83-31-31/864,888,955 <sup>a</sup>	K = 0,1			00562986

<sup>a</sup> PEKA-Adapter bitte separat bestellen, siehe Zubehör.



## Fertigungsausführungen

### Standard

Lieferung in 10 Arbeitstagen nach Auftragseingang

Bestellschlüssel	Kurzbeschreibung	Teile-Nr.
202924/10-0001-0000-105-37-26-26/000	K = 0,01/G 3/4 A/Prozessanschluss 1.4571	00353041
202924/10-0001-1003-604-37-88-26/000	K = 0,01/Pt100/Milchrohrverschraubung	00089395
202924/10-0010-1003-106-37-88-26/000	K = 0,1/Pt100/G 1A	00089389
202924/10-0010-0000-105-37-26-26/000	K = 0,1/G 3/4 A/Prozessanschluss 1.4571	00350627
202924/10-0010-1003-613-37-26-26/000	K = 0,1/Pt100/Clamp DN 25/Prozessanschluss 1.4571	00322533

### Hochtemperatur-Ausführung

Bestellschlüssel	Kurzbeschreibung	Teile-Nr.
202924/10-0010-1003-145-37-24-24/765	K = 0,1/Pt100/NPT3/4-14	00397615

## Zubehör

### Kabel

Artikel	Teile-Nr.
Anschlusskabel, Länge 25 m, zum Selbstkonfektionieren, 4-polig + Schirm	00303681
Anschlusskabel, Länge 50 m, zum Selbstkonfektionieren, 4-polig + Schirm	00304181
Anschlusskabel inklusive M12-Kabelbuchse (gerade), Länge 10 m, 4-polig + Schirm	00458513
Anschlusskabel inklusive M12-Kabelbuchse (gerade), Länge 25 m, 4-polig + Schirm	00458514
Kabeldose M12 × 1, 4-polig, Serie 713, Winkelform (Lieferung ohne Kabel), vergoldete Kontakte	00318906

### Prozessanschluss-Adapter JUMO PEKA

Artikel	Teile-Nr.
... für Varivent DN 40 - 125, Edelstahl 1.4435/316 L <sup>a</sup>	00577961
... für Clamp DN 25/32/40, Edelstahl 1.4435/316 L <sup>a</sup>	00577998
... für Clamp DN 50, Edelstahl 1.4435/316 L <sup>a</sup>	00577997
... für Aseptik DN 40, Edelstahl 1.4435/316 L <sup>a</sup>	00577995
... für Aseptik DN 50, Edelstahl 1.4435/316 L <sup>a</sup>	00577979
... für Aseptik NKS DN 40, Edelstahl 1.4435/316 L <sup>a</sup>	00577999
Einschweissmuffe M 28, Ø 55mm Edelstahl 1.4435/316L	00447190
Orbitaleinschweißmuffe DN 25 Edelstahl 1.4435/316L	00530211
Orbitaleinschweißmuffe DN 32 Edelstahl 1.4435/316L	00530212
Orbitaleinschweißmuffe DN 40 Edelstahl 1.4435/316L	00531973

<sup>a</sup> Inklusive Abnahmeprüfzeugnis 3.1, R<sub>a</sub> < 0,8 µm