

JUMO GmbH & Co. KG
Adresse de livraison :
Mackenrodtstraße 14
36039 Fulda, Allemagne
Adresse postale :
36035 Fulda, Allemagne
Tél. : +49 661 6003-0
Fax : +49 661 6003-607
E-Mail : mail@jumo.net
Internet : www.jumo.net

JUMO-REGULATION SAS
7 rue des Drapiers
B.P. 45200
57075 Metz Cedex 3, France
Tél. : +33 3 87 37 53 00
Fax : +33 3 87 37 89 00
E-Mail : info.fr@jumo.net
Internet : www.jumo.fr

JUMO AUTOMATION
S.P.R.L. / P.G.M.B.H. / B.V.B.A
Industriestraße 18
4700 Eupen, Belgique
Tél. : +32 87 59 53 00
Fax : +32 87 74 02 03
E-Mail : info@jumo.be
Internet : www.jumo.be

JUMO
Mess- und Regeltechnik AG
Laubisrütistrasse 70
8712 Stäfa, Suisse
Tél. : +41 44 928 24 44
Fax : +41 44 928 24 48
E-Mail : info@jumo.ch
Internet : www.jumo.ch



Armatures de process en acier inox

- Construction de tuyauteries
- Construction de réservoirs
- Exécution hygiénique
- Matériaux conformes à la FDA
- Longueur du capteur 120 x 120 mm
- Vaste choix de raccords de process

Description sommaire

Ces armatures servent à protéger et à fixer des capteurs.

Le montage peut être effectué directement dans des conduites existantes ou dans des parois de réservoir.

Les armatures de type 202825 sont montées surtout dans des installations de génie chimique dont les exigences en matière d'hygiène sont sévères. Les pièces en contact avec le milieu et les matériaux d'étanchéité utilisés sont conformes aux exigences de la FDA (*Food and Drug Administration*).

Les armatures de type 202831 sont utilisées surtout dans le traitement des eaux et l'industrie. Ces deux types d'armature sont prévus pour le montage de capteurs d'une longueur de 120 mm. Autres longueurs sur demande.

Autres armatures

Type	Fiche technique
Chambres de passage	202810
Armatures plongeantes	202820, 202821
Armatures SIP	202822
Armature pneumatique	202823



Type 202825/...



Type 202831/...

JUMO GmbH & Co. KG
 Adresse de livraison :
 Mackenrodtstraße 14
 36039 Fulda, Allemagne
 Adresse postale :
 36035 Fulda, Allemagne
 Tél. : +49 661 6003-0
 Fax. : +49 661 6003-607
 E-Mail : mail@jumo.net
 Internet : www.jumo.net

JUMO-REGULATION SAS
 7 rue des Drapiers
 B.P. 45200
 57075 Metz Cedex 3, France
 Tél. : +33 3 87 37 53 00
 Fax. : +33 3 87 37 89 00
 E-Mail : info.fr@jumo.net
 Internet : www.jumo.fr

JUMO AUTOMATION
 S.P.R.L. / P.G.M.B.H. / B.V.B.A
 Industriestraße 18
 4700 Eupen, Belgique
 Tél. : +32 87 59 53 00
 Fax. : +32 87 74 02 03
 E-Mail : info@jumo.be
 Internet : www.jumo.be

JUMO
 Mess- und Regeltechnik AG
 Laubisrütistrasse 70
 8712 Stäfa, Suisse
 Tél. : +41 44 928 24 44
 Fax. : +41 44 928 24 48
 E-Mail : info@jumo.ch
 Internet : www.jumo.ch



Possibilités de montage

	Raccord conique		
	DN 50	DN (tuyau)	L (encastrée)
		DN 50	63 mm
		DN 65	52 mm
		DN 80	63 mm
		DN 100	75 mm
		DN 125	90 mm

	Raccord Clamp		
	DN 25	DN (tuyau)	L (encastrée)
		DN 40	58 mm
		DN 50	50 mm
		DN 65	50 mm
		DN 80	58 mm
		DN 100	68 mm
		DN 125	81 mm
	DN 50	DN (tuyau)	L (encastrée)
		DN 50	51 mm
		DN 65	40 mm
		DN 80	51 mm
		DN 100	63 mm
		DN 125	77 mm

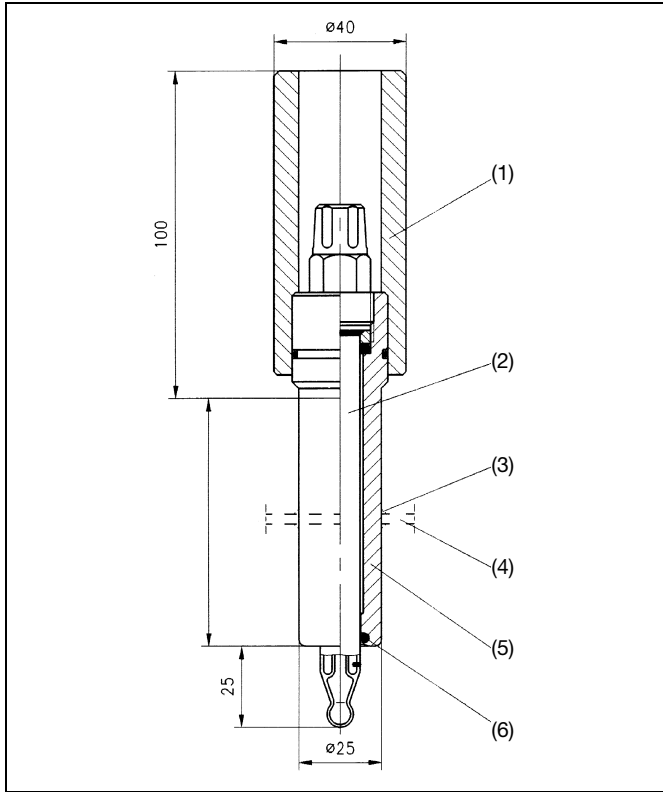
Caractéristiques techniques

Matériau	Pièces en contact avec le milieu en acier inoxydable 1.4571, poli électrolytiquement, Ra ≤ 0,80 (pour exécution 202825/...), joint : joint torique en silicone (conformité FDA)
Température admissible^a	0 à 135 °C
Tenue en pression à 25 °C	jusqu'à 10 bar
Mise en place des électrodes	Presse-étoupe Pg 13,5 Il est possible de monter un transformateur d'impédance (202995) ou un électronique intelligente type JUMO digiLine pH/ORP/T (202705).
Longueur utile	Voir les exemples de montage de chaque type de raccord
Indice de protection	IP65, EN 60529
Poids	Selon le raccord de process

^a Tenir compte des caractéristiques de fonctionnement (température et pression maximales) du capteur.

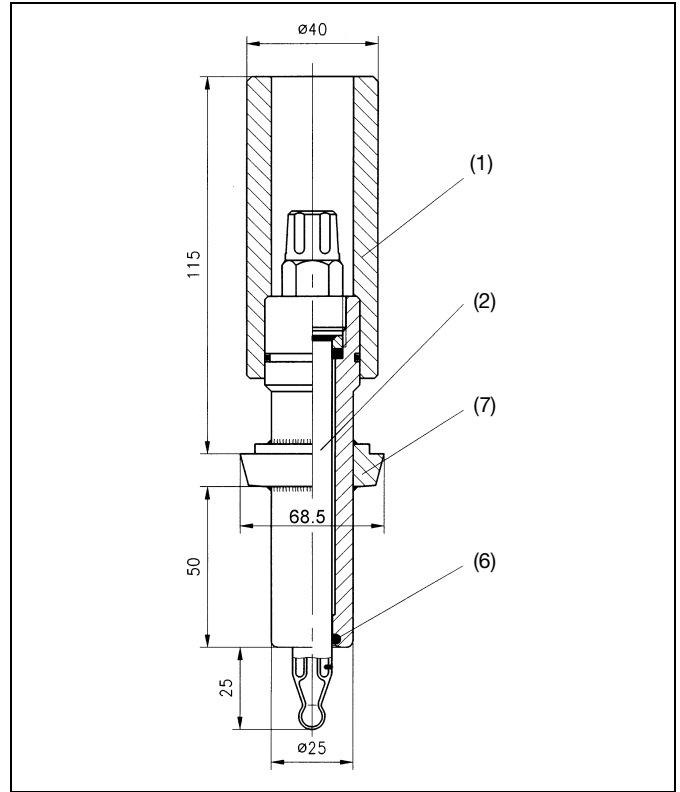


Dimensions



Type 202825/000

- (1) Capot de protection PP polypropylène
- (3) Cordon de soudure
- (5) Raccord
- (7) Raccord de process manchon conique, DIN 11851-SD



Type 202825/607-26

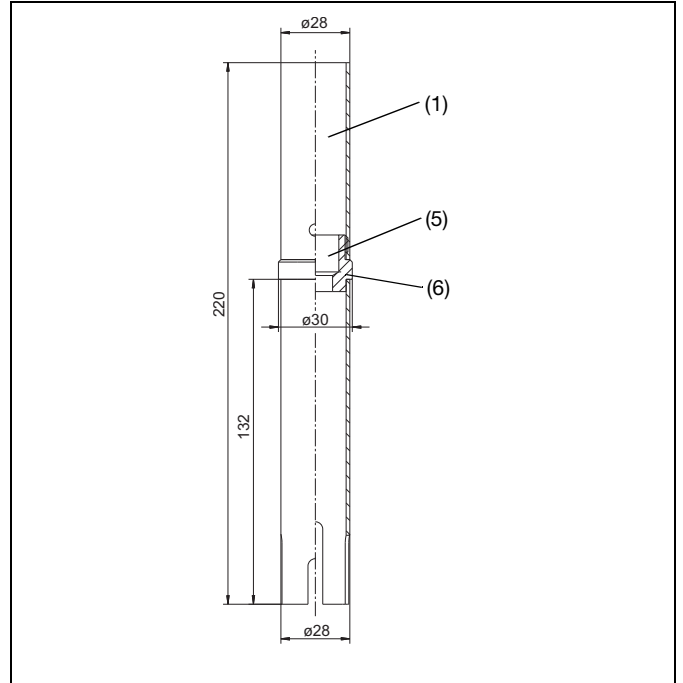
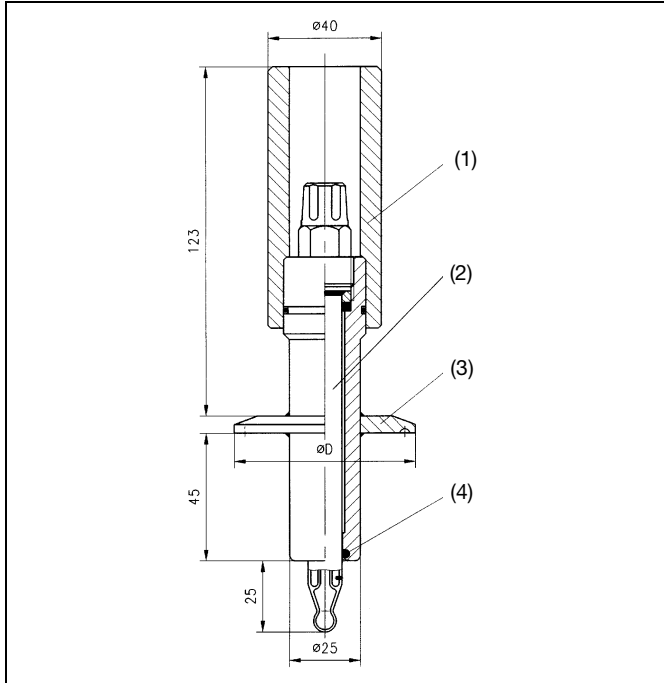
- (2) Électrode
- (4) Paroi du réservoir
- (6) Joint torique en silicone, matériau conforme aux exigences de la FDA

JUMO GmbH & Co. KG
 Adresse de livraison :
 Mackenrodtstraße 14
 36039 Fulda, Allemagne
 Adresse postale :
 36035 Fulda, Allemagne
 Tél. : +49 661 6003-0
 Fax : +49 661 6003-607
 E-Mail : mail@jumo.net
 Internet : www.jumo.net

JUMO-REGULATION SAS
 7 rue des Drapiers
 B.P. 45200
 57075 Metz Cedex 3, France
 Tél. : +33 3 87 37 53 00
 Fax : +33 3 87 37 89 00
 E-Mail : info.fr@jumo.net
 Internet : www.jumo.fr

JUMO AUTOMATION
 S.P.R.L. / P.G.M.B.H. / B.V.B.A
 Industriestraße 18
 4700 Eupen, Belgique
 Tél. : +32 87 59 53 00
 Fax : +32 87 74 02 03
 E-Mail : info@jumo.be
 Internet : www.jumo.be

JUMO
 Mess- und Regeltechnik AG
 Laubisrütistrasse 70
 8712 Stäfa, Suisse
 Tél. : +41 44 928 24 44
 Fax : +41 44 928 24 48
 E-Mail : info@jumo.ch
 Internet : www.jumo.ch

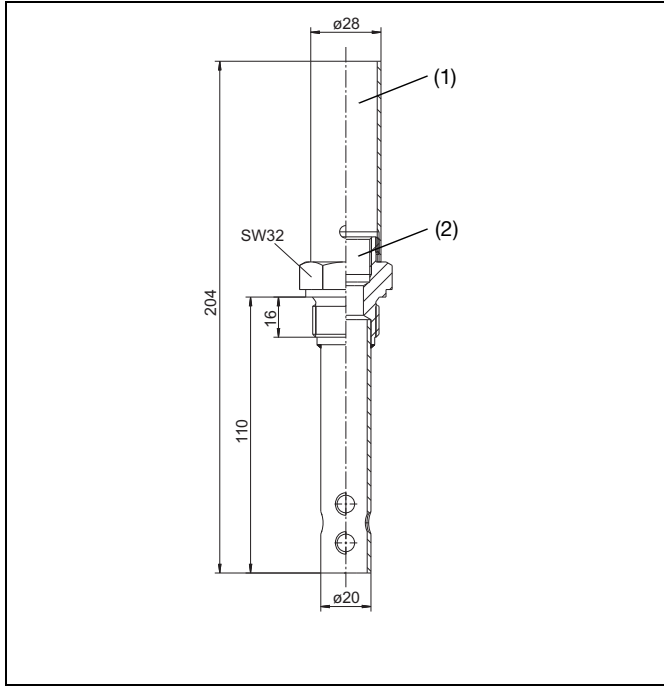


Type 202825/616-26, Typ 202825/613-26
Raccord Clamp:
 DN 50, Ø D = 64,0 mm dia., L = 45 mm,
 DN 25, Ø D = 50,5 mm dia., L = 45 mm

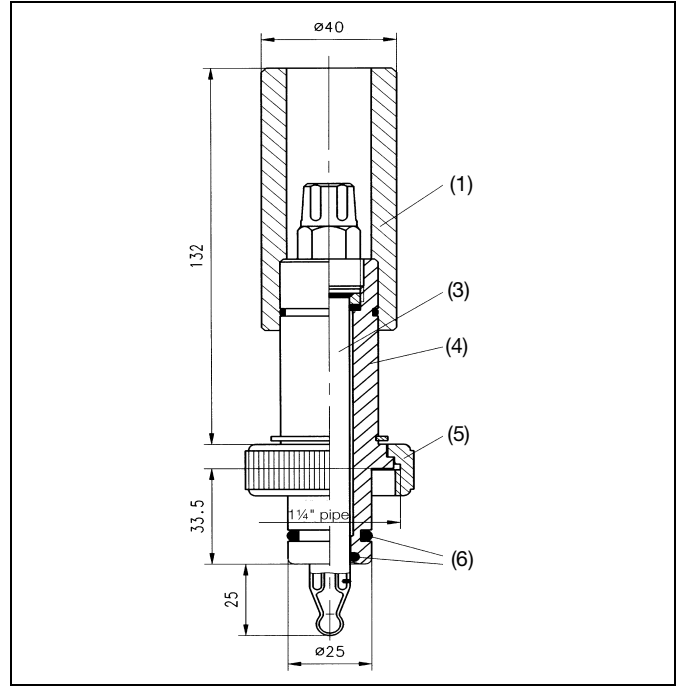
Type 202831/000-26

- (1) Capot de protection PP polypropylène
- (3) Type de raccord raccord Clamp DN
- (5) Emplacement Pg13,5 pour un capteur

- (2) Électrode
- (4) Joint torique en silicone, matériau conforme aux exigences de la FDA
- (6) Cordon à souder



Type 202831/105-26



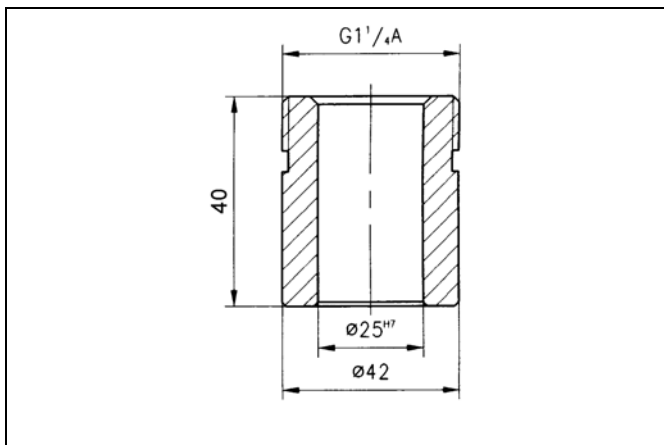
Type 202825/688-26

Raccord Ingold: 1 1/4", longueur utile 33,5 mm
 (avec manchon n° 3)

- (1) Capot de protection contre la détérioration mécanique du capteur
- (3) Électrode
- (5) Écrou-raccord

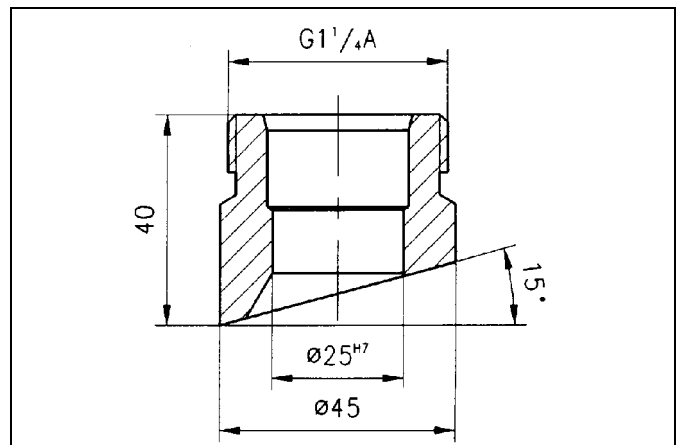
- (2) Emplacement Pg13,5 pour un capteur
- (4) Raccord
- (6) Joint torique en silicone, matériau conforme aux exigences de la FDA

Manchons à souder disponibles pour le raccord 688



Manchon 1

Référence article : 00489164



Manchon 3

Référence article : 00378208

JUMO GmbH & Co. KG
 Adresse de livraison :
 Mackenrodtstraße 14
 36039 Fulda, Allemagne
 Adresse postale :
 36035 Fulda, Allemagne
 Tél. : +49 661 6003-0
 Fax : +49 661 6003-607
 E-Mail : mail@jumo.net
 Internet : www.jumo.net

JUMO-REGULATION SAS
 7 rue des Drapiers
 B.P. 45200
 57075 Metz Cedex 3, France
 Tél. : +33 3 87 37 53 00
 Fax : +33 3 87 37 89 00
 E-Mail : info.fr@jumo.net
 Internet : www.jumo.fr

JUMO AUTOMATION
 S.P.R.L. / P.G.M.B.H. / B.V.B.A
 Industriestraße 18
 4700 Eupen, Belgique
 Tél. : +32 87 59 53 00
 Fax : +32 87 74 02 03
 E-Mail : info@jumo.be
 Internet : www.jumo.be

JUMO
 Mess- und Regeltechnik AG
 Laubisrütistrasse 70
 8712 Stäfa, Suisse
 Tél. : +41 44 928 24 44
 Fax : +41 44 928 24 48
 E-Mail : info@jumo.ch
 Internet : www.jumo.ch



Références de commande

		(1)	Type de base
		202825	Armatures de process, adaptées aux milieux avec des exigences sévères en matière d'hygiène
		202831	Armatures de process, adaptées au traitement des eaux et à l'industrie
		(2)	Type de raccord
x	x	000	Cordon à souder
	x	105	Filetage 3/4" G
x		607	Manchon conique avec écrou-raccord DIN 11851-DN 50 (raccord laiterie)
x		613	Raccord Clamp DN 25
x		616	Raccord Clamp DIN 32676/2" ISO 2852-DN 50
x		688	Raccord à vis 1 1/4" (raccord à vis Ingold)
		(3)	Matériau
x		24	Pièces en contact avec le milieu en acier inoxydable 1.4404 (AISI 316L) (exécutions spéciales)
x	x	26	Pièces en contact avec le milieu en acier inoxydable 1.4571 (Matériel standard)

Codes de commande (1) / (2) - (3)
 Exemple de commande 202825 / 607 - 26

Exécutions en stock

Type	Type de raccord	Matériau	Référence article
202831/105-26	Filetage 3/4"	Pièces en contact avec le milieu en acier inoxydable 1.4571 (Matériel standard)	00302474

Exécutions en production

Type	Référence article
202825/000-26	00358137
202825/607-26	00357679
202825/613-26	00358134
202825/616-26	00358133

Accessoires

Type	Référence article
Réservoir de KCl, résistant à la pression (PG209791)	00060254
Etrier de fixation pour armature de passage (PG209791)	00455706

Remarque :

Le code type permet d'identifier le capteur, il ne s'agit pas d'un système modulaire.

Pour vos commandes, choisissez, dans la mesure du possible, les articles mentionnés sous "Exécutions en stock" ou "Exécutions en production". Nous devons vérifier du point de vue technique et valider toute combinaison libre des différentes options.

En cas de doute, contactez-nous.