

# Prozessarmaturen aus Edelstahl

- Rohrleitungsbau
- Behältereinbau
- hygienische Ausführung
- FDA-konforme Materialien
- Sensorlänge 120 mm × 120 mm
- reichhaltige Auswahl an Prozessanschlüssen

## Kurzbeschreibung

Diese Armaturen dienen dem Schutz und der Befestigung des Messwertaufnehmers. Die Montage kann direkt in vorhandene Edelstahl-Rohrsysteme oder in Behälterwandungen erfolgen.

Armaturen des Typs 20825 werden vorwiegend in verfahrenstechnischen Anlagen eingebaut, in denen erhöhte hygienische Anforderungen bestehen. Die mediumsberührenden Teile und die verwendeten Dichtungsmaterialien entsprechen den Anforderungen der FDA (Food and Drug Administration).

Armaturen des Typs 20831 werden vorwiegend in der Wasser- und Prozesstechnik eingesetzt. Beide Armaturentypen sind für den Einbau von Sensoren mit einer Länge von 120 mm vorgesehen. Andere Längen auf Anfrage.

### Weitere Armaturen

Armaturentyp	Typenblatt
Durchflussarmaturen	20810
Eintaucharmaturen	20820, 20821
Wechselarmaturen	20822
pneumatische Wechselarmaturen	20823



Typ 20825/...



Typ 20831/...

## Einbaumöglichkeiten

	<b>Kegelstutzen</b>		
	<b>DN 50</b>	DN (Rohr)	L (Einbaumaß)
		DN 50	63 mm
		DN 65	52 mm
		DN 80	63 mm
		DN 100	75 mm
		DN 125	90 mm

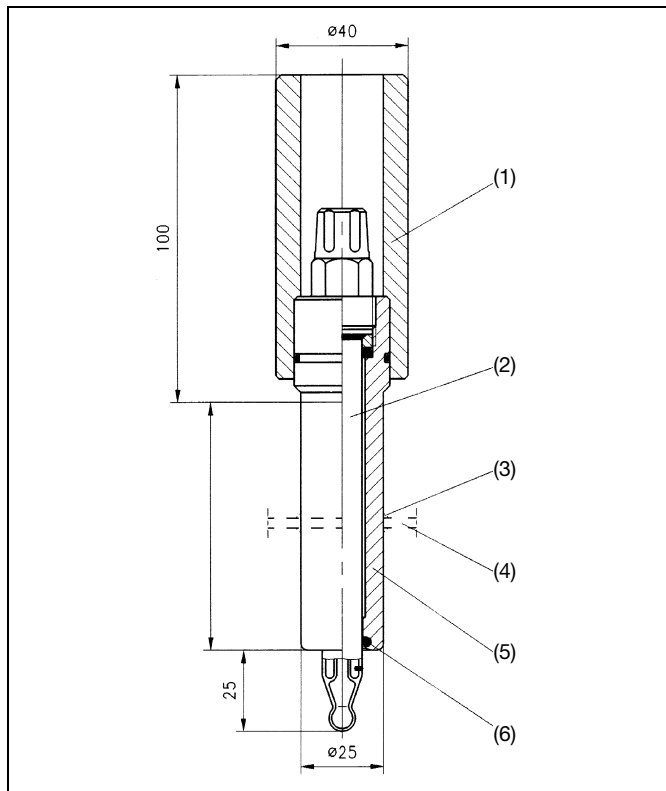
	<b>Clamp-Anschluss</b>		
	<b>DN 25</b>	DN (Rohr)	L (Einbaumaß)
		DN 40	58 mm
		DN 50	50 mm
		DN 65	50 mm
		DN 80	58 mm
		DN 100	68 mm
		DN 125	81 mm
	<b>DN 50</b>	DN (Rohr)	L (Einbaumaß)
		DN 50	51 mm
		DN 65	40 mm
		DN 80	51 mm
		DN 100	63 mm
		DN 125	77 mm

## Technische Daten

<b>Werkstoffe</b>	mediumberührende Teile aus Edelstahl 1.4571, elektrolytisch poliert, Ra ≤ 0,80 (bei Ausführung 202825/...), Dichtung: Silikon O-Ring (FDA-konform)
<b>Zulässige Temperatur<sup>a</sup></b>	0 ... 135 °C
<b>Druckbeständigkeit bei 25 °C</b>	bis 10 bar
<b>Elektrodenaufnahme</b>	Verschraubung Pg 13,5 Der Einbau eines Impedanzwandlers (202995) oder einer intelligenten Elektronik vom Typ JUMO digiLine pH/ORP/T (202705) ist möglich.
<b>Einbaulänge</b>	siehe Einbaubeispiele des jeweiligen Prozessanschlusses
<b>Schutzart</b>	IP65, EN 60529
<b>Gewicht</b>	je nach Prozessanschluss

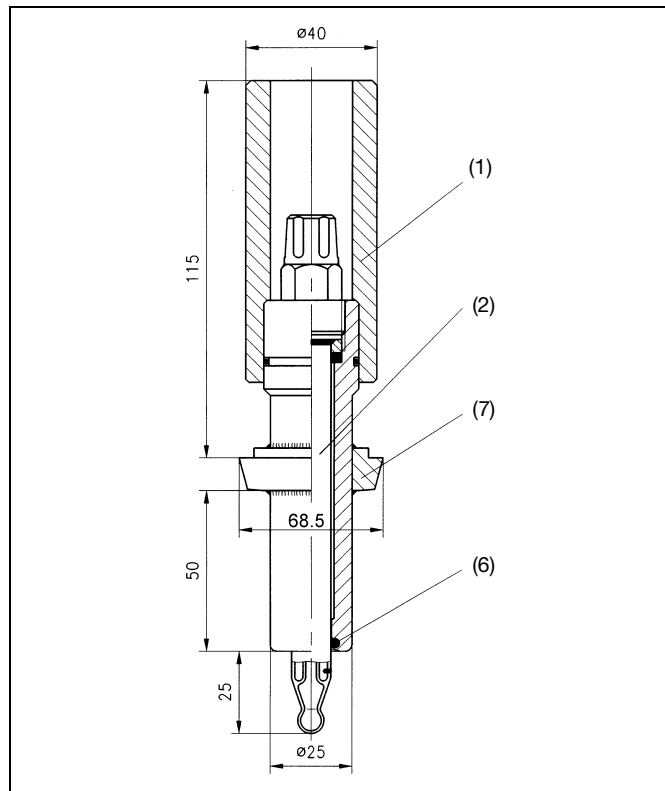
<sup>a</sup> Bitte beachten Sie auch die maximalen Betriebsdaten des verwendeten Sensors.

## Abmessungen



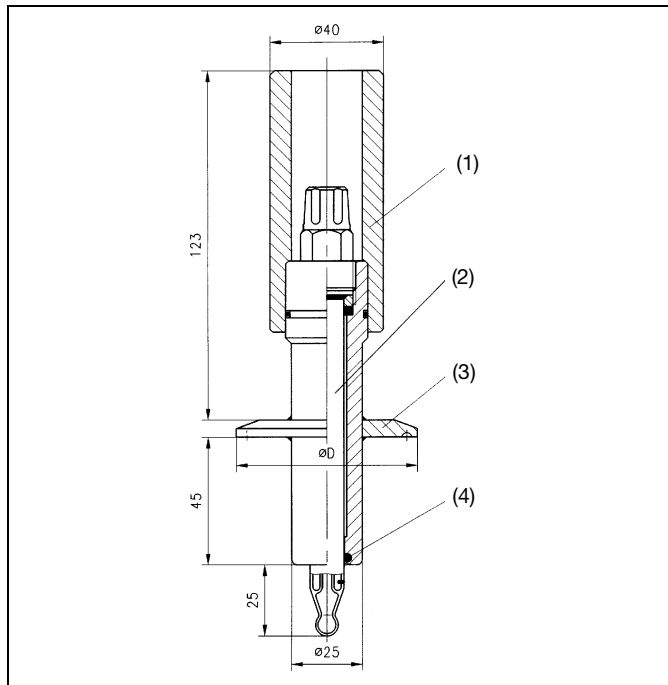
**Typ 202825/000**

- (1) Schutzkappe PP Polypropylen
- (3) Schweißnaht
- (5) Anschluss
- (7) Prozessanschluss Kegelstutzen, DIN 11851-SD



**Typ 202825/607-26**

- (2) Elektrode
- (4) Behälterwand
- (6) O-Ring, Silikon, FDA-konformes Material



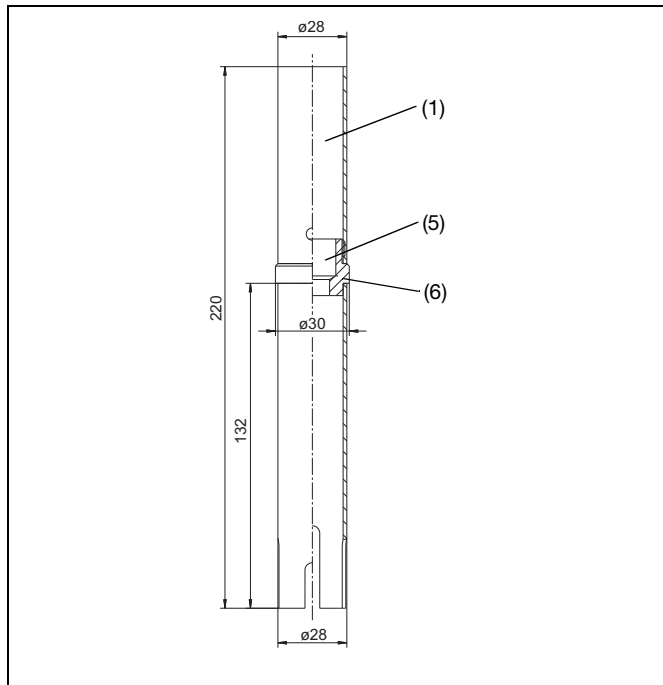
Typ 202825/616-26, Typ 202825/613-26

**Clamp-Anschluss:**

**DN 50, Ø D = 64,0 mm, L = 45 mm,**

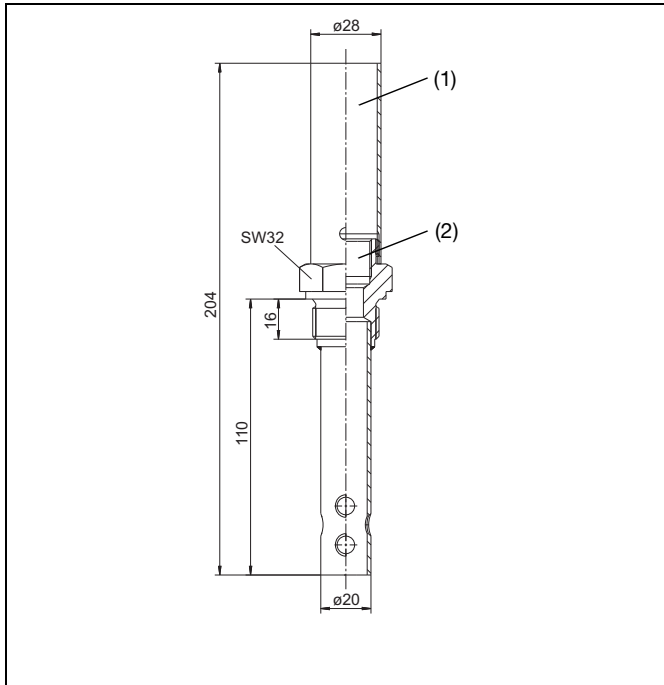
**DN 25, Ø D = 50,5 mm, L = 45 mm**

- (1) Schutzkappe PP Polypropylen
- (3) Prozessanschluss Clamp-Anschluss DN
- (4) O-Ring, Silikon, FDA-konformes Material

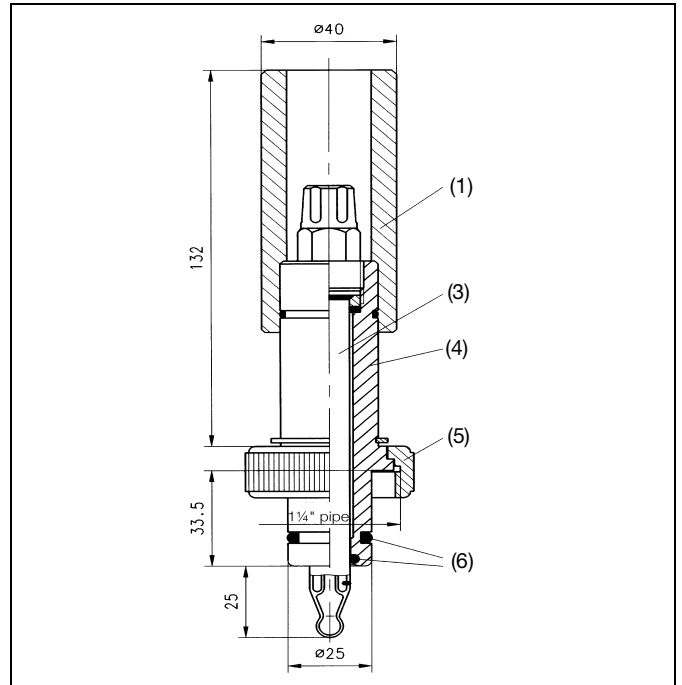


Typ 202831/000-26

- (2) Elektrode
- (5) Aufnahmeplatz Pg13.5 für einen Messwertaufnehmer
- (6) Einschweißbund



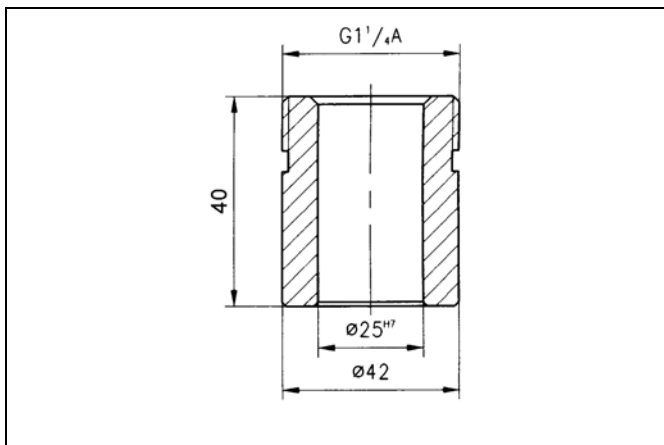
Typ 202831/105-26



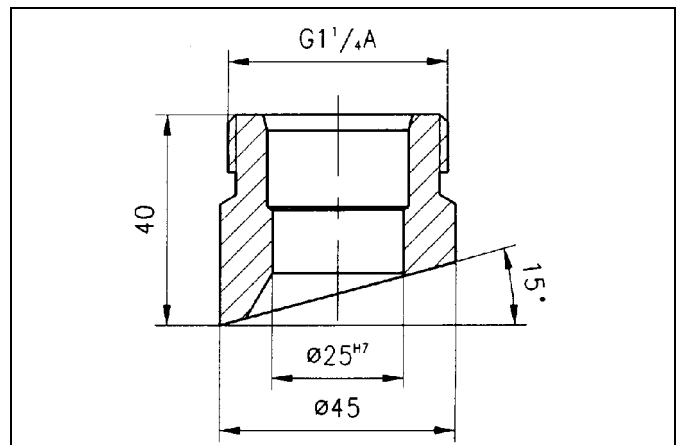
Typ 202825/688-26  
 Ingold-Anschluss: G 1 1/4", 33,5 mm Einbaulänge  
 (in Verbindung mit Einbaustutzen Nr. 3)

- (1) Schutzkappe gegen mechanische Beschädigungen des Messwertaufnehmers
- (2) Aufnahmeplatz Pg13.5 für einen Messwertaufnehmer
- (3) Elektrode
- (4) Anschluss
- (5) Überwurfmutter
- (6) O-Ringe, Silikon, FDA-konformes Material

**Lieferbare Einschweiß-Stutzen für Anschluss 688**



Stutzen 1  
 Teile-Nr. 00489164



Stutzen 3  
 Teile-Nr. 00378208



## Bestellangaben

	(1)	<b>Grundtyp</b>
	202825	Prozessarmaturen für den Einsatz in Medien mit höherer hygienischer Anforderung
	202831	Prozessarmaturen für den Einsatz in der Wasser- und Prozesstechnik
	(2)	<b>Prozessanschluss</b>
x	x	000 ohne Prozessanschluss
	x	105 Verschraubung G 3/4
x		607 Kegelstutzen mit Überwurfmutter DN 50 DIN 11851 (Milchrohrverschraubung)
x		613 Clamp DN 25
x		616 Klemmstutzen (Clamp) DN 50 DIN 32 676/2" ISO 2852
x		688 Verschraubung G 1 1/4" (Ingold-Verschraubung)
	(3)	<b>Material</b>
x		24 mediumberührende Teile aus Edelstahl 1.4404 (AISI 316L) (Sonderausführung)
x	x	26 mediumberührende Teile aus Edelstahl 1.4571 (Standardmaterial)

<b>Bestellschlüssel</b>	(1)	(2)	(3)
<b>Bestellbeispiel</b>	202825	/ 607	- 26

## Lagerausführungen

Bestellschlüssel	Prozessanschluss	Werkstoff	Teile-Nr.
202831/000-26	ohne	mediumberührende Teile aus Edelstahl 1.4571 (Standardmaterial)	00302472
202831/105-26	Verschraubung G 3/4	mediumberührende Teile aus Edelstahl 1.4571 (Standardmaterial)	00302474

## Fertigungsausführungen

Bestellschlüssel	Teile-Nr.
202825/000-26	00358137
202825/607-26	00357679
202825/613-26	00358134
202825/616-26	00358133

## Zubehör

Artikel	Teile-Nr.
KCI-Vorratsgefäß, druckfest (PG209791)	00060254
Haltewinkel komplett für Durchflussarmatur (PG209791)	00455706

**Hinweis:**

Der Typenschlüssel ist eine Typenerklärung, kein Baukastensystem.  
 Wählen Sie für Bestellungen möglichst die unter „Lagerausführungen“ bzw. „Fertigungsausführungen“ aufgeführten Artikel.  
 Eine freie Kombination von einzelnen Schlüsselmerkmalen muss von uns technisch geprüft und freigegeben werden.  
 Im Zweifelsfall bitte anfragen.