



Chambres de passage

Description sommaire

Les chambres de passage servent à recevoir des capteurs électrochimiques (par ex. des électrodes combinées de pH et de redox, des cellules de mesure de conductivité en verre, des thermomètres de compensation) avec filetage Pg 13,5 et une longueur utile de 120 mm. Il existe différents types d'armature pour 1 à 3 capteurs.

Les chambres sont montées directement dans les conduites de l'objet de la mesure ou dans le système bypass. Elles empêchent la rupture des capteurs montés et garantissent grâce à leur forme spéciale un écoulement correct pour éviter les erreurs de mesure.

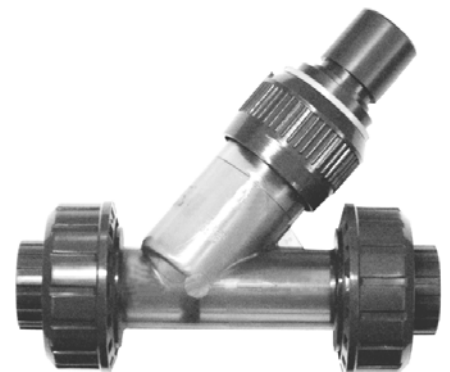
Diverses variantes de fixation et différents matériaux sont disponibles. D'autres exécutions et matériaux peuvent être fournis sur demande.

Lors de l'étude du montage de la tuyauterie, il faut tenir compte des points suivants :

- Les chambres doivent être facilement accessibles pour permettre un entretien/nettoyage régulier du capteur ou de la chambre elle-même.
- Les mesures en bypass sont recommandées de préférence, des robinets d'arrêt permettent d'extraire le capteur.
- Si l'installation est arrêtée, les électrodes de pH et de redox ne doivent pas rester trop longtemps au sec – la construction doit être telle qu'il reste du liquide dans l'armature.
- Pour les systèmes avec mise en pression et température, les armatures et les capteurs utilisés doivent être choisis dans l'exécution appropriée.
- Le concepteur de l'installation doit vérifier que les matériaux conviennent (par ex. compatibilité chimique).
- un étrier de fixation adapté au type 202810/03... n'est pas fourni et doit être commandé séparément (voir "Accessoires et pièces de rechange" page 3).



Type 202810/03-104-87-80/000



Type 202810/01-970-86

Autres armatures

Type	Fiche technique
Chambres de passage	202810
Armatures plongeantes	202820
Armatures SIP	202822
Armatures de process	202825

JUMO GmbH & Co. KG
 Adresse de livraison :
 Mackenrodtstraße 14
 36039 Fulda, Allemagne
 Adresse postale :
 36035 Fulda, Allemagne
 Tél. : +49 661 6003-0
 Fax. : +49 661 6003-607
 E-Mail : mail@jumo.net
 Internet : www.jumo.net

JUMO Régulation SAS
 Actipôle Borny
 7 rue des Drapiers
 B.P. 45200
 57075 Metz - Cedex 3, France
 Tél. : +33 3 87 37 53 00
 Fax. : +33 3 87 37 89 00
 E-Mail : info.fr@jumo.net
 Internet : www.jumo.fr

JUMO AUTOMATION
 S.P.R.L. / P.G.M.B.H. / B.V.B.A
 Industriestraße 18
 4700 Eupen, Belgique
 Tél. : +32 87 59 53 00
 Fax. : +32 87 74 02 03
 E-Mail : info@jumo.be
 Internet : www.jumo.be

JUMO
 Mess- und Regeltechnik AG
 Laubisrütistrasse 70
 8712 Stäfa, Suisse
 Tél. : +41 44 928 24 44
 Fax. : +41 44 928 24 48
 E-Mail : info@jumo.ch
 Internet : www.jumo.ch



Type 202810/03-...

Les chambres de passage conviennent pour monter de 1 à 3 capteurs de mesure avec un filetage Pg 13,5 et une longueur utile de 120 mm.

L'option "tige de mise à la terre" permet la dérivation des potentiels électriques et électrostatiques indésirables qui apparaissent dans des installations complexes et qui peuvent fausser les mesures.

La version avec option "bocal de mesure en PP" est utilisée là où le matériau transparent polycarbonate (PC) (standard) ne convient pas, par ex. dans les process avec de fortes (brusques) variations de température.



Type 202810/03-104-87-80/000,
référence article 00327603

Caractéristiques techniques

Matériaux	
Boîtier	Polypropylène (PP)
Bocal de mesure	Polycarbonate (PC) ou polypropylène (PP)
Joints	FPM
Température admissible	0 à 90 °C Veuillez tenir compte des caractéristiques de fonctionnement max. du capteur utilisé !
Tenue en pression	1 bar à 90 °C, 6 bar à 25 °C
Insertion des électrodes	presse-étoupe Pg 13,5 pour 1 à 3 capteurs de mesure (bouchons joints)
Raccordement	1/2" G
Indice de protection	IP65, EN 60529
Poids	400 g env.

Références de commande

	(1)	Type de base
	202810	Chambre de passage
	(2)	Complément au type de base
x	03	pour 3 capteurs de mesure ma.x
	(3)	Raccord de process
x	104	Raccord 1/2" G
	(4)	Matériau du corps
x	87	Polypropylène (PP)
	(5)	Matériau du bocal de mesure
x	80	Polycarbonate (PC)
x	87	Polypropylène (PP)
	(6)	Options
x	000	Sans option
x	055	Tige de mise à la terre

Code de commande / - - - /
 Exemple de commande 202810 / 03 - 104 - 87 - 080 / 000

Nota :

Le code d'identification est une identification du type, est non un système modulable.

Veuillez sélectionner en cas de commande le numéro d'article référencé dans "exécution de stock" ou "exécution de fab.".

Nous devons contrôler et débloquer une combinaison de codes effectuée par vous même.

Merci de consulter nos services commerciaux en cas de doute.

JUMO GmbH & Co. KG
Adresse de livraison :
Mackenrodtstraße 14
36039 Fulda, Allemagne
Adresse postale :
36035 Fulda, Allemagne
Tél. : +49 661 6003-0
Fax. : +49 661 6003-607
E-Mail : mail@jumo.net
Internet : www.jumo.net

JUMO Régulation SAS
Actipôle Borny
7 rue des Drapiers
B.P. 45200
57075 Metz - Cedex 3, France
Tél. : +33 3 87 37 53 00
Fax. : +33 3 87 37 89 00
E-Mail : info.fr@jumo.net
Internet : www.jumo.fr

JUMO AUTOMATION
S.P.R.L. / P.G.M.B.H. / B.V.B.A
Industriestraße 18
4700 Eupen, Belgique
Tél. : +32 87 59 53 00
Fax. : +32 87 74 02 03
E-Mail : info@jumo.be
Internet : www.jumo.be

JUMO
Mess- und Regeltechnik AG
Laubisrütistrasse 70
8712 Stäfa, Suisse
Tél. : +41 44 928 24 44
Fax. : +41 44 928 24 48
E-Mail : info@jumo.ch
Internet : www.jumo.ch



Exécutions de stock

Type	Désignation	Référence article
202810/03-104-87-80/000	2DA-G1/2-PP, bocal de mesure "transparent", matériau polycarbonate (PC)	00327603
202810/03-104-87-87/000	2DA-G1/2-PP/PP, bocal de mesure "non transparent", matériau polypropylène (PP)	00351404

Exécutions de fab.

Type	Désignation	Référence article
202810/03-104-87-80/055	2DA-G1/2-PP, bocal de mesure "transparent", matériau polycarbonate (PC)	00362345
202810/03-104-87-87/055	2DA-G1/2-PP/PP, bocal de mesure "non transparent", matériau polypropylène (PP)	00378117

Accessoires et pièces de rechange

Type	Référence article
Réservoir de rechange en polycarbonate (PC) ; incl. un joint torique ; pour type 202810/03 exécution depuis septembre 2005	00417498
Réservoir de rechange en polypropylène (PP) ; incl. un joint torique ; pour type 202810/03 exécution depuis septembre 2005	00463367
Réservoir de KCL pour montage mural, résistant à la pression jusqu'à 6 bar, pour montage d'un pont d'électrolyte ou en cas d'utilisation d'électrodes remplies de KCL	00060254
Etrier de fixation, acier inoxydable AISI 316 Ti, pour type 202810/03...	00455706

JUMO GmbH & Co. KG
 Adresse de livraison :
 Mackenrodtstraße 14
 36039 Fulda, Allemagne
 Adresse postale :
 36035 Fulda, Allemagne
 Tél. : +49 661 6003-0
 Fax. : +49 661 6003-607
 E-Mail : mail@jumo.net
 Internet : www.jumo.net

JUMO Régulation SAS
 Actipôle Borny
 7 rue des Drapiers
 B.P. 45200
 57075 Metz - Cedex 3, France
 Tél. : +33 3 87 37 53 00
 Fax. : +33 3 87 37 89 00
 E-Mail : info.fr@jumo.net
 Internet : www.jumo.fr

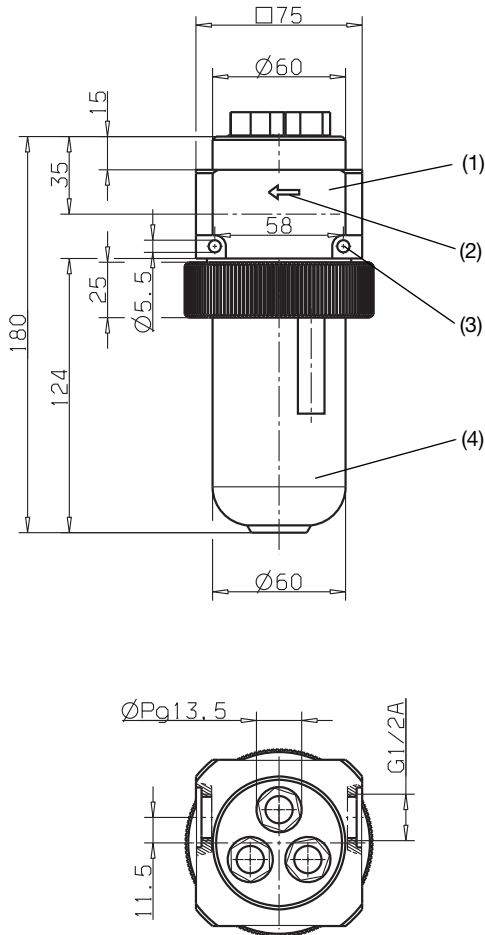
JUMO AUTOMATION
 S.P.R.L. / P.G.M.B.H. / B.V.B.A
 Industriestraße 18
 4700 Eupen, Belgique
 Tél. : +32 87 59 53 00
 Fax. : +32 87 74 02 03
 E-Mail : info@jumo.be
 Internet : www.jumo.be

JUMO
 Mess- und Regeltechnik AG
 Laubisrütistrasse 70
 8712 Stäfa, Suisse
 Tél. : +41 44 928 24 44
 Fax. : +41 44 928 24 48
 E-Mail : info@jumo.ch
 Internet : www.jumo.ch



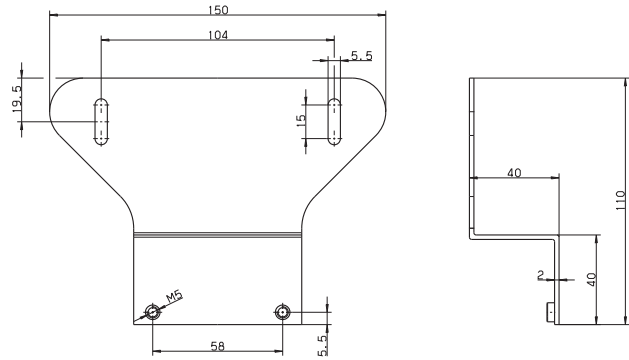
Dimensions

Armature de passage,
 type 202810/03-104-87-80/000

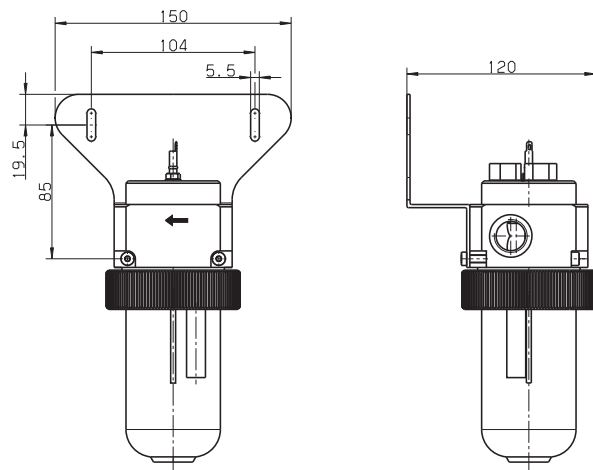


- (1) Boîtier
- (2) Sens du débit
- (3) Trou de fixation
- (4) Vase de mesure

Etrier de fixation, acier inoxydable AISI 316 Ti, pour type 202810/03
 référence article 00455706



Armature de passage, montée sur l'étrier de fixation



JUMO GmbH & Co. KG
 Adresse de livraison :
 Mackenrodtstraße 14
 36039 Fulda, Allemagne
 Adresse postale :
 36035 Fulda, Allemagne
 Tél. : +49 661 6003-0
 Fax. : +49 661 6003-607
 E-Mail : mail@jumo.net
 Internet : www.jumo.net

JUMO Régulation SAS
 Actipôle Borny
 7 rue des Drapiers
 B.P. 45200
 57075 Metz - Cedex 3, France
 Tél. : +33 3 87 37 53 00
 Fax. : +33 3 87 37 89 00
 E-Mail : info.fr@jumo.net
 Internet : www.jumo.fr

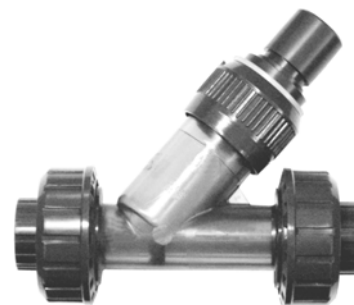
JUMO AUTOMATION
S.P.R.L. / P.G.M.B.H. / B.V.B.A
 Industriestraße 18
 4700 Eupen, Belgique
 Tél. : +32 87 59 53 00
 Fax. : +32 87 74 02 03
 E-Mail : info@jumo.be
 Internet : www.jumo.be

JUMO
Mess- und Regeltechnik AG
 Laubisrütistrasse 70
 8712 Stäfa, Suisse
 Tél. : +41 44 928 24 44
 Fax. : +41 44 928 24 48
 E-Mail : info@jumo.ch
 Internet : www.jumo.ch



Type 202810/01 en PVC

Les chambres de passage conviennent pour monter 1 capteur de mesure avec un filetage Pg 13,5 et une longueur utile de 120 mm.



Type 202810/01-970-86

Caractéristiques techniques

Matériaux	
Chambre de passage	PVC
Insertion électrode	PVC
Température admissible	0 à 60°C
Insertion des électrodes	Presse-étoupe Pg 13,5 pour 1 capteur de mesure
Raccordement	Manchons à coller
Indice de protection	IP65, EN 60529
Poids	340 g env.



Type 202810/01-968-86

Références de commande

	(1) Type de base
	202810 Chambres de passage
	(2) Extension au type de base
x	01 Pour 1 capteur de mesure
	(3) Raccord de process
x	965 Exécution oblique, DN 20
x	966 Exécution oblique, DN 25
x	970 Exécution oblique, DN 20, avec raccord à vis
x	971 Exécution oblique, DN 25, avec raccord à vis
x	967 Exécution T, DN 32
x	968 Exécution T, DN 40
x	969 Exécution T, DN 50
	(4) Matériaux du corps
x	86 Chlorure de polyvinyle (PVC)

Code de commande (1) (2) (3) (4)
 Exemple de commande 202810 / 01 - 970 - 86

Nota :

Le code d'identification est une identification du type, est non un système modulable.

Veillez sélectionner en cas de commande le numéro d'article référencé dans "exécutions de stock" ou "exécution de fab.".

Nous devons contrôler et débloquer une combinaison de codes effectuée par vous même.

Merci de consulter nos services commerciaux en cas de doute.

JUMO GmbH & Co. KG
Adresse de livraison :
Mackenrodtstraße 14
36039 Fulda, Allemagne
Adresse postale :
36035 Fulda, Allemagne
Tél. : +49 661 6003-0
Fax. : +49 661 6003-607
E-Mail : mail@jumo.net
Internet : www.jumo.net

JUMO Régulation SAS
Actipôle Borny
7 rue des Drapiers
B.P. 45200
57075 Metz - Cedex 3, France
Tél. : +33 3 87 37 53 00
Fax. : +33 3 87 37 89 00
E-Mail : info.fr@jumo.net
Internet : www.jumo.fr

JUMO AUTOMATION
S.P.R.L. / P.G.M.B.H. / B.V.B.A
Industriestraße 18
4700 Eupen, Belgique
Tél. : +32 87 59 53 00
Fax. : +32 87 74 02 03
E-Mail : info@jumo.be
Internet : www.jumo.be

JUMO
Mess- und Regeltechnik AG
Laubisrütistrasse 70
8712 Stäfa, Suisse
Tél. : +41 44 928 24 44
Fax. : +41 44 928 24 48
E-Mail : info@jumo.ch
Internet : www.jumo.ch



Exécutions de stock

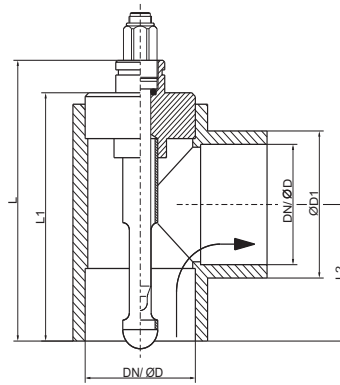
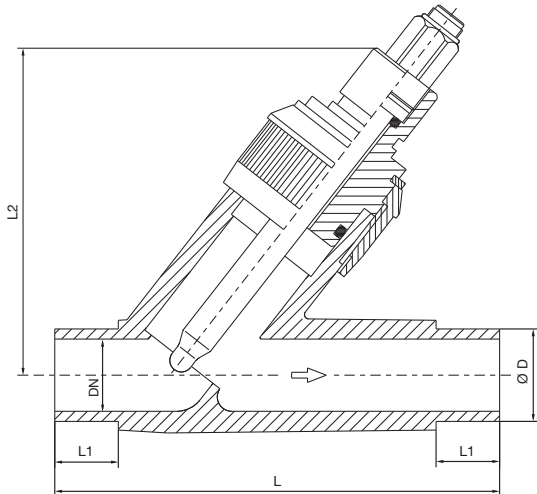
Type	Désignation	Référence article
202810/01-965-86	Armature oblique, DN 20, PVC	00056390
202810/01-966-86	Armature oblique, DN 25, PVC	00056389
202810/01-970-86	Armature oblique, DN 20, avec raccord à vis, PVC	00416456
202810/01-971-86	Armature oblique, DN 25, avec raccord à vis, PVC	00416457
202810/01-967-86	Armature, pièce T, DN 32, PVC	00069106
202810/01-968-86	Armature, pièce T, DN 40, PVC	00069105
202810/01-969-86	Armature, pièce T, DN 50, PVC	00069104

Accessoires

Type	Référence article
Réservoir de KCL pour montage mural, résistant à la pression jusqu'à 6 bar, pour montage d'un pont d'électrolyte ou en cas d'utilisation d'électrodes remplies de KCL	00060254



Dimensions



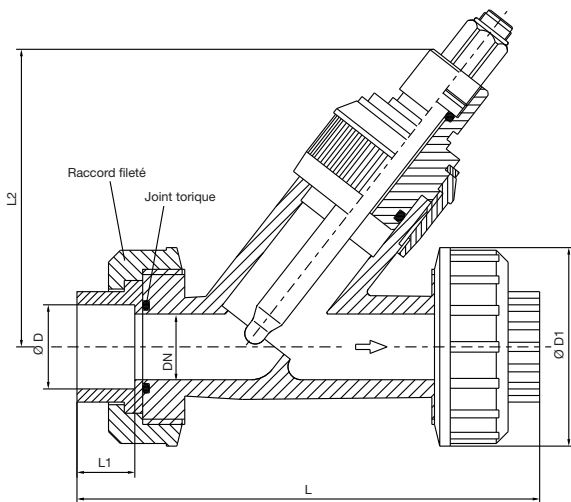
Position d'utilisation : verticale

Exécution oblique

Type	DN	Ø D	L	L ₁	L ₂
202810/01-965-86	20	25	144	19	110
202810/01-966-86	25	32	154	22	115

Exécution T

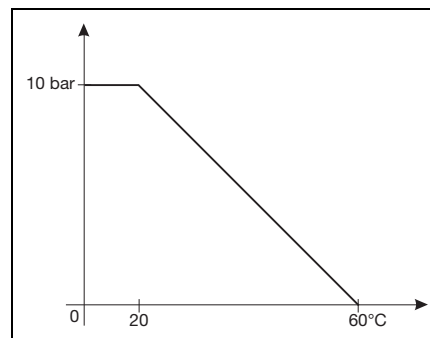
Type	DN	Ø D	Ø D ₁	L	L ₁	L ₂
202810/01-967-86	32	40	51	129	112	47
202810/01-968-86	40	50	62	137	120	59
202810/01-969-86	50	63	77	147	130	72



Exécution oblique avec raccord à vis

Type	DN	Ø D	Ø D ₁	L	L ₁	L ₂
202810/01-970-86	20	25	66	158	19	110
202810/01-971-86	25	32	75	176	22	115

Résistance à la pression



JUMO GmbH & Co. KG
 Adresse de livraison :
 Mackenrodtstraße 14
 36039 Fulda, Allemagne
 Adresse postale :
 36035 Fulda, Allemagne
 Tél. : +49 661 6003-0
 Fax. : +49 661 6003-607
 E-Mail : mail@jumo.net
 Internet : www.jumo.net

JUMO Régulation SAS
 Actipôle Borny
 7 rue des Drapiers
 B.P. 45200
 57075 Metz - Cedex 3, France
 Tél. : +33 3 87 37 53 00
 Fax. : +33 3 87 37 89 00
 E-Mail : info.fr@jumo.net
 Internet : www.jumo.fr

JUMO AUTOMATION
 S.P.R.L. / P.G.M.B.H. / B.V.B.A
 Industriestraße 18
 4700 Eupen, Belgique
 Tél. : +32 87 59 53 00
 Fax. : +32 87 74 02 03
 E-Mail : info@jumo.be
 Internet : www.jumo.be

JUMO
 Mess- und Regeltechnik AG
 Laubisrütistrasse 70
 8712 Stäfa, Suisse
 Tél. : +41 44 928 24 44
 Fax. : +41 44 928 24 48
 E-Mail : info@jumo.ch
 Internet : www.jumo.ch



Exécutions de stock

Type	Désignation	Référence article
202810/03-104-87-80/000	2DA-G1/2-PP, bocal de mesure "transparent", matériau polycarbonate (PC)	00327603
202810/03-104-87-87/000	2DA-G1/2-PP/PP, bocal de mesure "non transparent", matériau polypropylène (PP)	00351404
202810/01-965-86	Armature oblique, DN 20, PVC	00056390
202810/01-966-86	Armature oblique, DN 25, PVC	00056389
202810/01-970-86	Armature oblique, DN 20, avec raccord à vis, PVC	00416456
202810/01-971-86	Armature oblique, DN 25, avec raccord à vis, PVC	00416457
202810/01-967-86	Armature, pièce T, DN 32, PVC	00069106
202810/01-968-86	Armature, pièce T, DN 40, PVC	00069105
202810/01-969-86	Armature, pièce T, DN 50, PVC	00069104

Exécutions de fab.

Type	Désignation	Référence article
202810/03-104-87-80/055	2DA-G1/2-PP, bocal de mesure "transparent", matériau polycarbonate (PC), avec tige de mise à la terre	00362345
202810/01-966-86	2DA-G1/2-PP/PP, bocal de mesure "non transparent", matériau polypropylène (PP), avec tige de mise à la terre	00056389

Accessoires et pièces de rechange

Type	Référence article
Réservoir de rechange en polycarbonate (PC) ; incl. un joint torique ; pour type 202810/03 exécution depuis septembre 2005	00417498
Réservoir de rechange en polypropylène (PP) ; incl. un joint torique ; pour type 202810/03 exécution depuis septembre 2005	00463367
Réservoir de KCL pour montage mural, résistant à la pression jusqu'à 6 bar, pour montage d'un pont d'électrolyte ou en cas d'utilisation d'électrodes remplies de KCL	00060254
Etrier de fixation, acier inoxydable AISI 316 Ti, pour type 202810/03...	00455706