

Durchflussarmaturen

Kurzbeschreibung

Durchflussarmaturen dienen zur Aufnahme von elektrochemischen Messwertaufnehmern (z. B. pH- und Redox-Einstabmessketten, Glas-Leitfähigkeitssensoren, Kompensationsthermometer usw.) mit Pg13,5-Einschraubgewinde und einer Einbaulänge von 120 mm. Es stehen Armaturentypen für 1 bis 3 Messwertaufnehmer zur Verfügung.

Die Armaturen werden direkt in Messgutförderleitungen bzw. im Bypass montiert. Sie schützen die eingebauten Sensoren vor Bruch und sorgen durch Ihre spezielle Bauform für eine korrekte Anströmung des Sensors zur Vermeidung von Messfehlern.

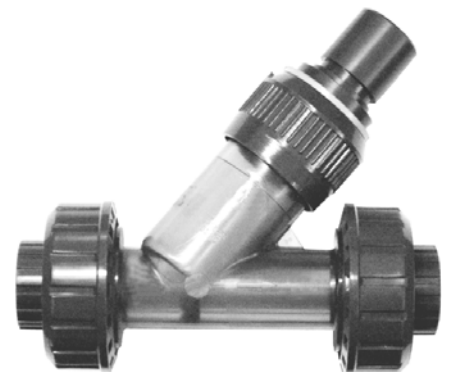
Diverse Befestigungsvarianten und Materialien stehen zur Verfügung. Auf Anfrage können auch abweichende Ausführungen und Materialien angeboten werden.

Bei der Planung der Verrohrung sind folgende Punkte zu berücksichtigen:

- die Armaturen müssen gut zugänglich sein, um eine regelmäßige Wartung/Reinigung der Messwertaufnehmer bzw. der Armatur selbst zu ermöglichen
- bevorzugt werden Bypass-Messungen empfohlen, durch Absperrhähne sollte eine Sensorentnahme möglich sein
- bei Anlagenstillstand dürfen pH- und Redox-Elektroden nicht längere Zeit trocken stehen – baulich ist für Restflüssigkeit in der Armatur zu sorgen
- bei Systemen mit Druck- und Temperaturbeaufschlagung müssen die Armaturen und die verwendeten Messwertaufnehmer in entsprechender Ausführung gewählt werden
- die Eignung der Materialien (z. B. chemische Verträglichkeit) ist durch den Anlagenplaner zu prüfen
- ein passender Haltewinkel für den Typ 202810/03... ist nicht Teil des Lieferumfanges und ist separat zu bestellen (siehe "Zubehör und Ersatzteile" auf Seite 3)



Typ 202810/03-104-87-80/000



Typ 202810/01-970-86

Weitere Armaturen

| Armaturentyp | Typenblatt |
|---------------------|------------|
| Durchflussarmaturen | 202810 |
| Eintaucharmaturen | 202820 |
| Wechselarmaturen | 202822 |
| Prozessarmaturen | 202825 |



Typ 202810/03-...

Für den Einbau von 1 bis 3 Messwertaufnehmern mit Pg 13,5-Gewinde und Einbaulänge von 120 mm geeignet.

Der Typenzusatz „Erdungsstab“ erlaubt die Ableitung unerwünschter elektrischer und elektro-statischer Spannungspotenziale, die in komplexen Anlagen auftreten und die Messwerte verfälschen können.

Armaturen mit einem Messbehälter aus PP werden dort eingesetzt, wo das Klarsichtmaterial PC (Standard) nicht geeignet ist, z. B. bei Prozessen mit starken (plötzlichen) Temperaturschwankungen.



Typ 202810/03-104-87-80/000,
 Teile-Nr. 00327603

Technische Daten

| | |
|----------------------|---|
| Werkstoffe | |
| Gehäuse | Polypropylen (PP) |
| Messbehälter | Polycarbonat (PC) oder Polypropylen (PP) |
| Dichtungen | FPM |
| zulässige Temperatur | 0 bis 90 °C Bitte beachten Sie auch die maximalen Betriebsdaten des verwendeten Sensors. |
| Druckbeständigkeit | 1 bar bei 90 °C, 6 bar bei 25 °C |
| Elektrodenaufnahme | Verschraubung Pg 13,5 für 1 bis 3 Messwertaufnehmer (Blindstopfen liegen bei) |
| Prozessanschluss | G 1/2 A |
| Schutzart | IP65, EN 60529 |
| Gewicht | ca. 400 g |

Bestellangaben

| | | |
|---|--------|------------------------------|
| | (1) | Grundtyp |
| | 202810 | Durchflussarmaturen |
| | (2) | Grundtypergänzung |
| x | 03 | für max. 3 Messwertaufnehmer |
| | (3) | Prozessanschluss |
| x | 104 | Anschluss G 1/2" |
| | (4) | Material Körper |
| x | 87 | Polypropylen (PP) |
| | (5) | Material Messbehälter |
| x | 80 | Polycarbonat (PC) |
| x | 87 | Polypropylen (PP) |
| | (6) | Typenzusätze |
| x | 000 | ohne |
| x | 055 | Erdungsstab |

Bestellschlüssel (1) / (2) - (3) - (4) - (5) / (6)
 Bestellbeispiel 202810 / 03 - 104 - 87 - 080 / 000

Hinweis:

Der Typenschlüssel ist eine Typenerklärung, kein Baukastensystem.

Wählen Sie für Bestellungen möglichst die unter „Lagerausführungen“ bzw. „Fertigungsausführungen“ aufgeführten Artikel.

Eine freie Kombination von einzelnen Schlüsselmerkmalen muss von uns technisch geprüft und freigegeben werden.

Im Zweifelsfall bitte anfragen.

JUMO GmbH & Co. KG

Hausadresse: Moritz-Juchheim-Straße 1, 36039 Fulda, Germany
 Lieferadresse: Mackenrodtstraße 14, 36039 Fulda, Germany
 Postadresse: 36035 Fulda, Germany

Telefon: +49 661 6003-714
 Telefax: +49 661 6003-605
 E-Mail: mail@jumo.net
 Internet: www.jumo.net



Lagerausführungen

(Lieferung in 3 Arbeitstagen nach Auftragseingang)

| Typ | Alte Bezeichnung | Teile-Nr. |
|-------------------------|---|-----------|
| 202810/03-104-87-80/000 | 2DA-G1/2-PP, Messbehälter „durchsichtig“, Material Polycarbonat (PC) | 00327603 |
| 202810/03-104-87-87/000 | 2DA-G1/2-PP/PP, Messbehälter „nicht durchsichtig“, Material Polypropylen (PP) | 00351404 |

Fertigungsausführungen

(Lieferung in 10 Arbeitstagen nach Auftragseingang)

| Typ | Alte Bezeichnung | Teile-Nr. |
|-------------------------|---|-----------|
| 202810/03-104-87-80/055 | 2DA-G1/2-PP, Messbehälter „durchsichtig“, Material Polycarbonat (PC) | 00362345 |
| 202810/03-104-87-87/055 | 2DA-G1/2-PP/PP, Messbehälter „nicht durchsichtig“, Material Polypropylen (PP) | 00378117 |

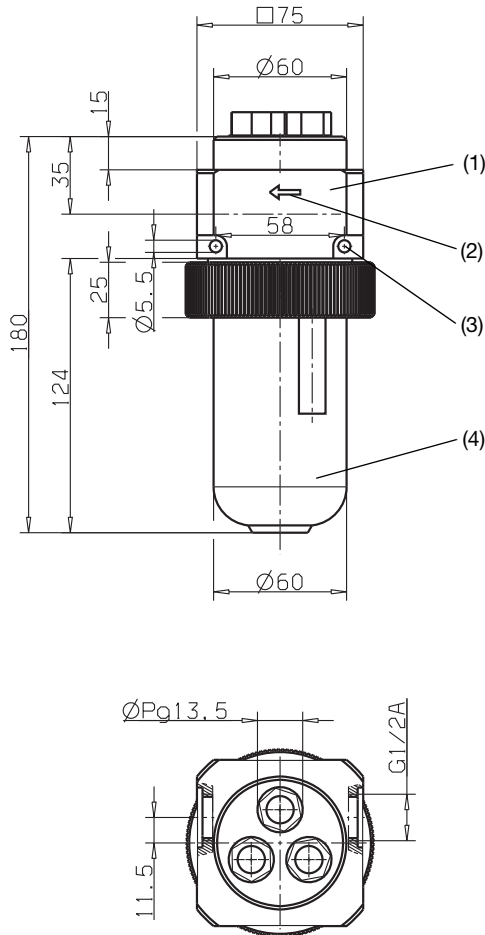
Zubehör und Ersatzteile

(Lieferung in 3 Arbeitstagen nach Auftragseingang)

| Typ | Teile-Nr. |
|---|-----------|
| Ersatzbehälter aus Polycarbonat (PC), inklusive O-Ring; für Typ 202810/03, Ausführung ab September 2005 | 00417498 |
| Ersatzbehälter aus Polypropylen (PP), inklusive O-Ring, für Typ 202810/03, Ausführung ab September 2005 | 00463367 |
| KCl-Vorratsgefäß zur Wandmontage, druckfest bis 6 bar, zum Aufbau eines Elektrolytschlüssels oder bei Einsatz von KCl-gefüllten Elektroden | 00060254 |
| Haltewinkel, Edelstahl 1.4571, für Typ 202810/03... | 00455706 |

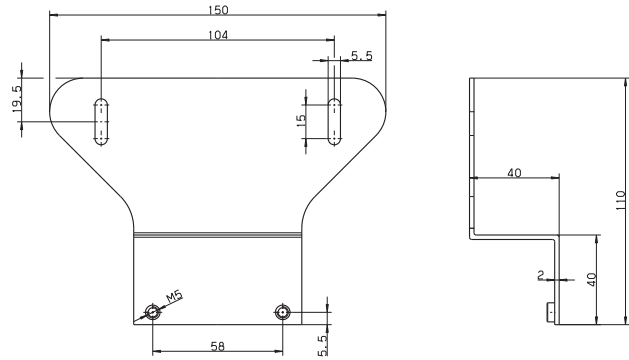
Abmessungen

Durchflussarmatur,
 Typ 202810/03-104-87-80/000

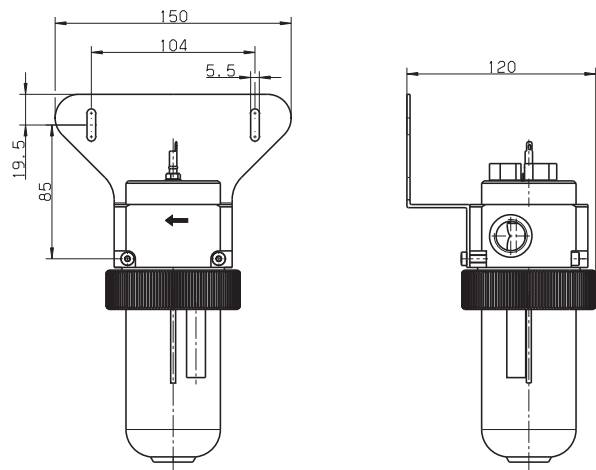


- (1) Gehäuse
- (2) Durchflussrichtung
- (3) Befestigungsbohrung
- (4) Messbehälter

Haltewinkel, Edelstahl 1.4571, für Typ 202810/03...
 Teile-Nr. 00455706

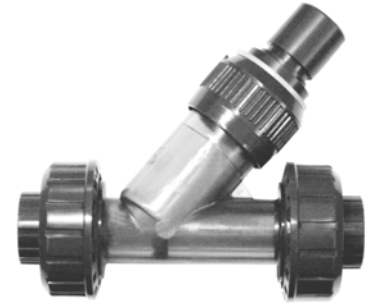


Durchflussarmatur, montiert auf Haltewinkel



Typ 202810/01 in PVC

Für den Einbau von einem Messwertaufnehmer mit Pg 13,5-Gewinde und einer Einbaulänge von 120 mm geeignet.



Typ 202810/01-970-86

Technische Daten

| | |
|----------------------|---|
| Werkstoffe | |
| Durchflusskörper | PVC |
| Elektrodenaufnahme | PVC |
| zulässige Temperatur | 0 bis 60°C |
| Elektrodenaufnahme | Verschraubung Pg13,5 für 1 Messwertaufnehmer |
| Prozessanschluss | Klebemuffen |
| Schutzart | IP65, EN 60529 |
| Gewicht | ca. 340 g |



Typ 202810/01-968-86

Bestellangaben

| | |
|---|--|
| | (1) Grundtyp |
| | 202810 Durchflussarmatur |
| | (2) Grundtypergänzung |
| x | 01 für 1 Messaufnehmer |
| | (3) Prozessanschluss |
| x | 965 Schrägsitz, DN 20 |
| x | 966 Schrägsitz, DN 25 |
| x | 970 Schrägsitz, DN 20, mit Stoßverschraubung |
| x | 971 Schrägsitz, DN 25, mit Stoßverschraubung |
| x | 967 T-Stück, DN 32 |
| x | 968 T-Stück, DN 40 |
| x | 969 T-Stück, DN 50 |
| | (4) Material Körper |
| x | 86 Polyvinylchlorid (PVC) |

| | | | | | | | |
|-------------------------|----------------------------------|---|----------------------------------|---|----------------------------------|---|----------------------------------|
| Bestellschlüssel | <input type="text" value="(1)"/> | / | <input type="text" value="(2)"/> | - | <input type="text" value="(3)"/> | - | <input type="text" value="(4)"/> |
| Bestellbeispiel | 202810 | / | 01 | - | 970 | - | 86 |

Hinweis:

Der Typenschlüssel ist eine Typenerklärung, kein Baukastensystem.

Wählen Sie für Bestellungen möglichst die unter „Lagerausführungen“ bzw. „Fertigungsausführungen“ aufgeführten Artikel.

Eine freie Kombination von einzelnen Schlüsselmerkmalen muss von uns technisch geprüft und freigegeben werden.

Im Zweifelsfall bitte anfragen.

JUMO GmbH & Co. KG

Hausadresse: Moritz-Juchheim-Straße 1, 36039 Fulda, Germany
Lieferadresse: Mackenrodtstraße 14, 36039 Fulda, Germany
Postadresse: 36035 Fulda, Germany

Telefon: +49 661 6003-714
Telefax: +49 661 6003-605
E-Mail: mail@jumo.net
Internet: www.jumo.net



Lagerausführungen

(Lieferung in 3 Arbeitstagen nach Auftragseingang)

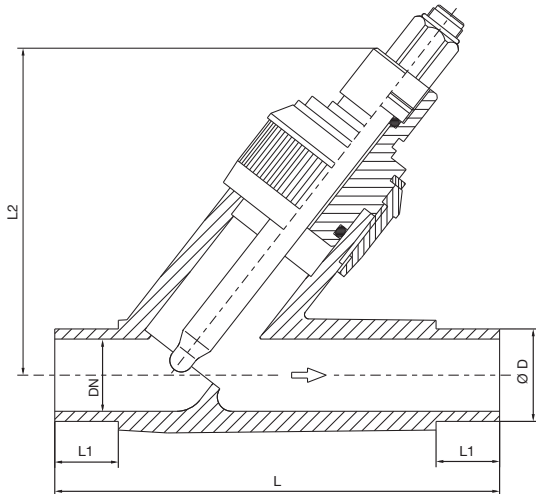
| Typ | Bezeichnung | Teile-Nr. |
|------------------|---|-----------|
| 202810/01-965-86 | Schrägsitz-Armatur, DN 20, PVC | 00056390 |
| 202810/01-966-86 | Schrägsitz-Armatur, DN 25, PVC | 00056389 |
| 202810/01-970-86 | Schrägsitz-Armatur, DN 20, mit Stoßverschraubung, PVC | 00416456 |
| 202810/01-971-86 | Schrägsitz-Armatur, DN 25, mit Stoßverschraubung, PVC | 00416457 |
| 202810/01-967-86 | T-Stück-Armatur, DN 32, PVC | 00069106 |
| 202810/01-968-86 | T-Stück-Armatur, DN 40, PVC | 00069105 |
| 202810/01-969-86 | T-Stück-Armatur, DN 50, PVC | 00069104 |

Zubehör

(Lieferung in 3 Arbeitstagen nach Auftragseingang)

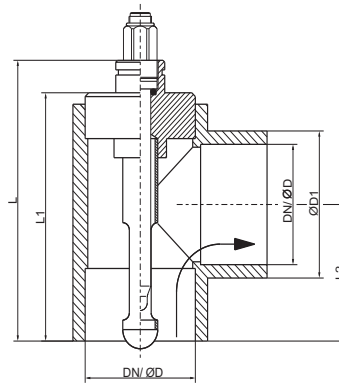
| Typ | Teile-Nr. |
|--|-----------|
| KCl-Vorratsgefäß zur Wandmontage, druckfest bis 6 bar, zum Aufbau eines Elektrolytschlüssel oder bei Einsatz von KCl-gefüllten Elektroden | 00060254 |

Abmessungen



Ausführung Schrägsitz

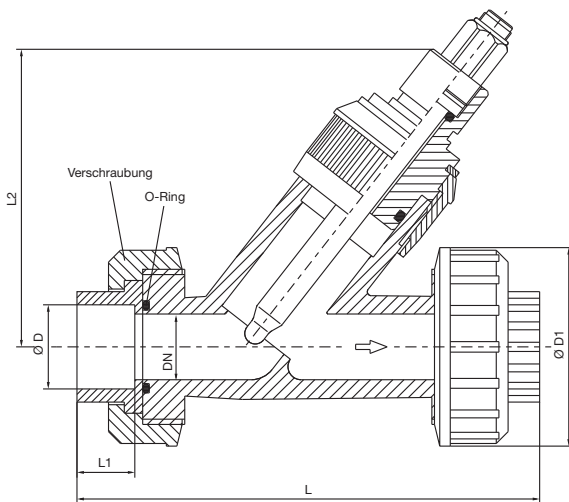
| Typ | DN | Ø D | L | L ₁ | L ₂ |
|------------------|----|-----|-----|----------------|----------------|
| 202810/01-965-86 | 20 | 25 | 144 | 19 | 110 |
| 202810/01-966-86 | 25 | 32 | 154 | 22 | 115 |



Einbaulage senkrecht

Ausführung T-Stück

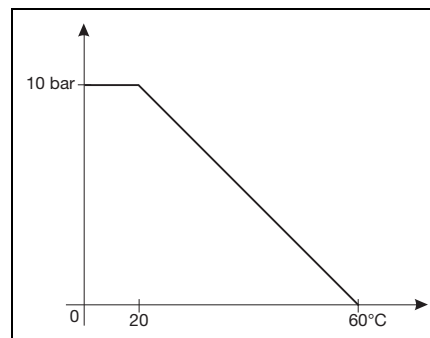
| Typ | DN | Ø D | Ø D ₁ | L | L ₁ | L ₂ |
|------------------|----|-----|------------------|-----|----------------|----------------|
| 202810/01-967-86 | 32 | 40 | 51 | 129 | 112 | 47 |
| 202810/01-968-86 | 40 | 50 | 62 | 137 | 120 | 59 |
| 202810/01-969-86 | 50 | 63 | 77 | 147 | 130 | 72 |



Ausführung Schrägsitz und mit Stoßverschraubung

| Typ | DN | Ø D | Ø D ₁ | L | L ₁ | L ₂ |
|------------------|----|-----|------------------|-----|----------------|----------------|
| 202810/01-970-86 | 20 | 25 | 66 | 158 | 19 | 110 |
| 202810/01-971-86 | 25 | 32 | 75 | 176 | 22 | 115 |

Druckfestigkeit





Lagerausführungen

(Lieferung in 3 Arbeitstagen nach Auftragseingang)

| Geräte-Typ | Bezeichnung | Teile-Nr. |
|-------------------------|---|-----------|
| 202810/03-104-87-80/000 | 2DA-G1/2-PP, Messbehälter „durchsichtig“, Material Polycarbonat (PC) | 00327603 |
| 202810/03-104-87-87/000 | 2DA-G1/2-PP/PP, Messbehälter „nicht durchsichtig“, Material Polypropylen (PP) | 00351404 |
| 202810/01-965-86 | Schrägsitz-Armatur, DN 20, PVC | 00056390 |
| 202810/01-966-86 | Schrägsitz-Armatur, DN 25, PVC | 00056389 |
| 202810/01-970-86 | Schrägsitz-Armatur, DN 20, mit Stoßverschraubung, PVC | 00416456 |
| 202810/01-971-86 | Schrägsitz-Armatur, DN 25, mit Stoßverschraubung, PVC | 00416457 |
| 202810/01-967-86 | T-Stück-Armatur, DN 32, PVC | 00069106 |
| 202810/01-968-86 | T-Stück-Armatur, DN 40, PVC | 00069105 |
| 202810/01-969-86 | T-Stück-Armatur, DN 50, PVC | 00069104 |

Fertigungsausführungen

(Lieferung in 10 Arbeitstagen nach Auftragseingang)

| Geräte-Typ | Bezeichnung | Teile-Nr. |
|-------------------------|---|-----------|
| 202810/03-104-87-80/055 | 2DA-G1/2-PP, Messbehälter „durchsichtig“, Material Polycarbonat (PC), mit Erdstift | 00362345 |
| 202810/01-966-86 | 2DA-G1/2-PP/PP, Messbehälter „nicht durchsichtig“, Material Polypropylen (PP), mit Erdstift | 00056389 |

Zubehör und Ersatzteile

| Typ | Teile-Nr. |
|---|-----------|
| Ersatzbehälter aus Polycarbonat (PC); inklusive O-Ring; für Typ 202810/03 Ausführung ab September 2005 | 00417498 |
| Ersatzbehälter aus Polypropylen (PP); inklusive O-Ring; für Typ 202810/03 Ausführung ab September 2005 | 00463367 |
| KCl-Vorratsgefäß zur Wandmontage, druckfest bis 6 bar, zum Aufbau eines Elektrolytschlüssel oder bei Einsatz von KCl-gefüllten Elektroden | 00060254 |
| Haltewinkel, Edelstahl 1.4571, für Typ 202810/03... | 00455706 |