



# JUMO CTI-750

## Convertisseur de mesure inductive de la conductivité, de la température et de la concentration

### Description sommaire

Cet appareil est utilisé pour mesurer/contrôler la conductivité/la concentration de milieux liquides. Son utilisation est recommandée en particulier dans les milieux qui contiennent des dépôts épais (chargés en saleté, huile, graisse), du plâtre ou de la chaux précipités. La mesure de température intégrée permet de réaliser une compensation de température exacte et rapide, particulièrement importante pour la mesure de conductivité. Des fonctions supplémentaires, comme par exemple la commutation combinée de l'étendue de mesure et du coefficient de température, ainsi qu'une capteur de conductivité particulièrement robuste, permettent une utilisation optimale avec les process CIP. Il est possible de programmer librement les deux sorties de commande intégrées pour surveiller une valeur limite de conductivité/concentration et/ou de température. En outre il est possible de les utiliser comme signal d'alarme ou de commande (dessalement).

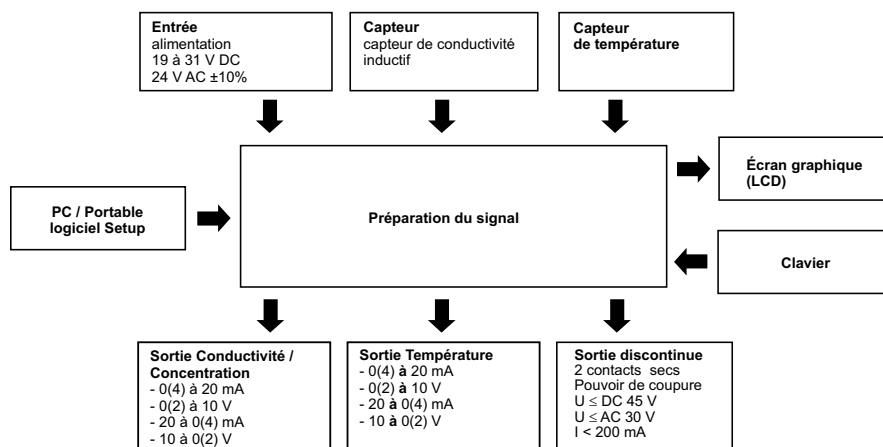
L'appareil est commandé soit via un clavier à effleurement et un écran graphique, soit via le logiciel Setup pour PC. Bonne lisibilité de l'écran en montage vertical ou horizontal. L'appareil peut également être livré sans clavier ni écran. Dans ce cas, le programme Setup est nécessaire à la programmation.

Suivant vos besoins, vous pouvez choisir un boîtier en matière plastique ou en acier inoxydable. La version avec capteur séparé est particulièrement bien adaptée aux installations avec un point de mesure soumis à de fortes vibrations et/ou des rayonnements thermique élevés.

**Applications typiques :** industrie alimentaire, des boissons et pharmaceutique, séparation de produits dans l'industrie des boissons, brasseries et laiteries, installations de nettoyage de bouteilles, régulation de la concentration dans les ateliers de galvanoplastie et la chimie industrielle, installation CIP, le traitement des eaux et des eaux usées, dosage chimique, indicateur de fuite, installations de climatisation et de refroidissement, etc..



### Synoptique



### Particularités

- Capteur hygiénique
- Jusqu'à quatre étendues de mesure et coefficients de température peuvent être activés
- Mesure de concentration de
  - soude caustique NaOH
  - acide nitrique HNO<sub>3</sub>
  - courbe à définition libre
- Capteur de température à réponse rapide
- Compensation de température : linéaire, eau naturelle, caractéristique propre (fonction Apprentissage)
- Commande
  - via le clavier et l'écran LCD
  - via le logiciel Setup
- Langue de commande : allemand, anglais, espagnol, français, italien, néerlandais, polonais, portugais, russe, suédois
- Avec le logiciel Setup
  - programmation aisée
  - documentation de l'installation



## Fonctionnement

La mesure inductive permet une acquisition largement sans entretien de la conductivité spécifique, même dans les pires conditions de mesure. Contrairement à la mesure conductive, il n'y a pratiquement pas de problèmes de décomposition des électrodes et de polarisation.

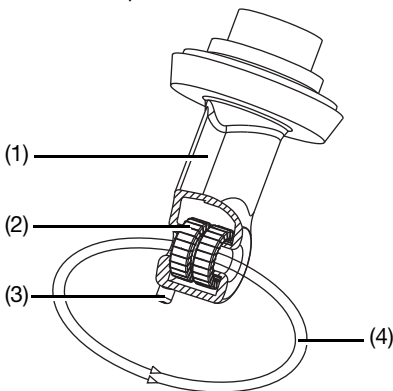
La mesure de conductivité est effectuée avec un capteur inductif. Une tension alternative (sinusoïdale) alimente la bobine émettrice. Un courant est induit dans la bobine réceptrice ; son intensité est proportionnelle à la conductivité du liquide à mesurer.

## Description de l'appareil

### Capteur

La capteur est composée d'un corps fermé hermétiquement qui contient les deux bobines de mesure. Un trou dans la capteur permet la circulation du milieu de mesure. Grâce à ce principe de mesure, il y a forcément une séparation galvanique entre le milieu de mesure et la sortie de valeur réelle.

La capteur est largement résistante à la pression et à la température.



- (1) Corps de la capteur (PEEK)
- (2) Bobines de mesure
- (3) Capteur de température
- (4) Circuit du liquide

### Capteur de température isolée

Le capteur isolés répond très rapidement aux variations de température. ceci est particulièrement important pour les process CIP (séparation des phases).

### Parties en contact avec le milieu

Suivant l'exécution de la capteur, les matériaux suivants sont en contact avec le milieu : PEEK, PVDF, EPDM, acier inoxydable 1.4301 (AISI 304), 1.4305 (AISI 303), 1.4404 (AISI 316L) ; voir Dimensions.

## Compensation de température

Comme la conductivité dépend fortement de la température du milieu, généralement il est nécessaire de compenser l'influence de la température. L'appareil permet d'effectuer une compensation de la température soit linéaire, soit non linéaire. Si nécessaire, il est possible de désactiver la compensation de température, par ex. si la température est stable au point de mesure ou si la compensation de température est effectuée par logiciel dans une unité d'analyse externe (API entre autres).

### Raccordements au process

L'appareil est fourni avec différents types de raccord pour s'adapter aux diverses applications (même en version à immerger), voir sous Dimensions.

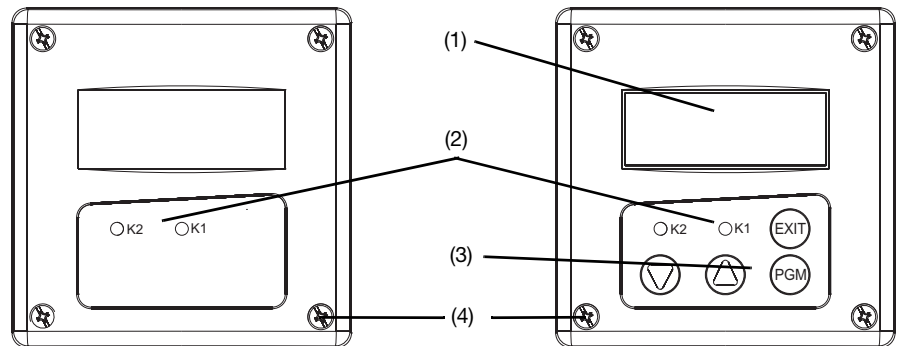
### Montage au point de mesure

La position de montage est par principe quelconque. Toutefois il faut veiller à ce que le milieu de mesure puisse se renouveler de façon continue dans le canal de circulation et qu'il n'y ait pas de bulles ni de fonctionnement à sec.

### Convertisseur de mesure

Le convertisseur de mesure, type 202756 est conçu pour une utilisation sur site. Un boîtier

## Affichage et commande



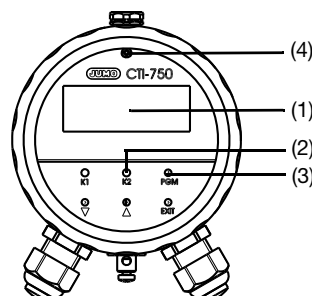
### Exécution sans écran

Commande/Configuration uniquement par logiciel Setup

### Exécution avec écran

Commande/Configuration via clavier ou logiciel Setup

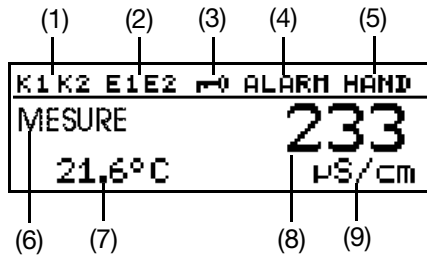
### Exécution dans boîtier en acier inoxydable



- (1) Ecran graphique LCD
- (2) LED pour indiquer l'état des sorties K1 et K2
- (3) Clavier
- (4) Vis de fixation imperdable



## Écran graphique



- (1) Sorties 1/2 actives
- (2) Entrées binaires 1/2 commandée
- (3) Clavier verrouillé
- (4) L'alarme a été déclenchée
- (5) Appareil en mode manuel
- (6) État de l'appareil
- (7) Température du milieu
- (8) Conductivité
- (9) Unité de la mesure de conductivité

## Sorties de commutation

De série, l'appareil possède deux sorties libres de potentiel (relais statiques).

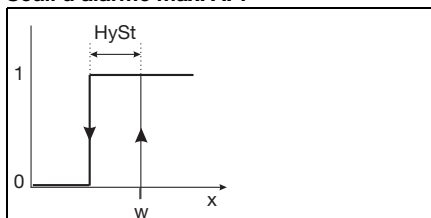
Il est possible de les utiliser librement pour surveiller la conductivité/concentration ou la température.

Il est possible de leur affecter les fonctions suivantes :

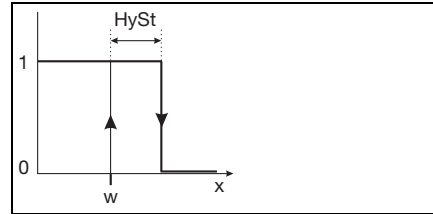
- Surveillance de valeur limite (seuil d'alarme MAX ou MIN) avec hystérésis programmable.
- Contact fugitif (la sortie se ferme brièvement lorsque le point de contact est atteint ; ensuite elle est à nouveau ouverte).
- Retard à l'ouverture et à la fermeture.
- Sorties de commande inversées.
- Comportement en cas de dépassement inférieur/supérieur de l'étendue de mesure ou si la surveillance du circuit de mesure est activée (ouverture/fermeture).
- Signal lorsque la minuterie du calibrage est écoulée".

## Fonctions alarme

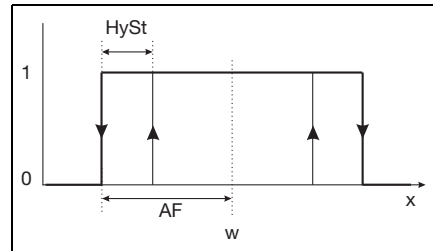
### Seuil d'alarme max. AF7



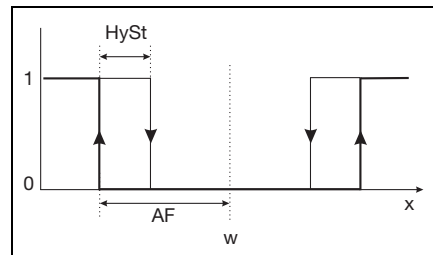
### Seuil d'alarme min. AF8



### Fenêtre d'alarme AF1

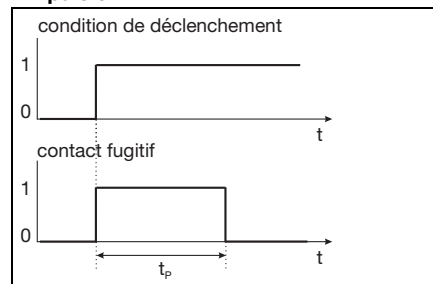


### Fenêtre d'alarme AF2



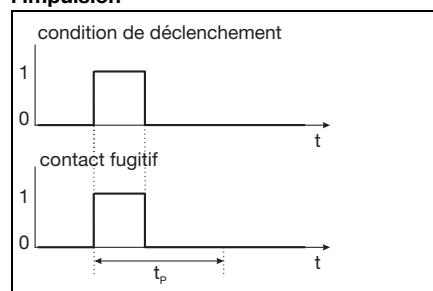
### Contact fugitif

#### Condition d'activation plus longue que l'impulsion



### Contact fugitif

#### Condition d'activation plus courte que l'impulsion



## Entrées binaires

Les deux entrées binaires permettent de réaliser les fonctions suivantes :

- Verrouillage du clavier
- Mode HOLD
- Commutation entre quatre étendues de mesure
- Commutation entre quatre coefficients de température
- Déclenchement de la fonction de dessalement et dosage de biocide

## Fonctions spéciales

- La **fonction Apprentissage** pour les coefficients de température permet d'effectuer des mesures exactes des milieux avec une courbe non linéaire. Pendant une variation de température, l'appareil apprend les coefficients de température du milieu actuel et mémorise cette courbe. Les valeurs mémorisées permettent alors d'afficher une conductivité correcte, compensée en température.
- **Caractéristique propre** pour l'affichage de la concentration. Le logiciel Setup permet de saisir une caractéristique propre avec 20 points. Avec cette fonction, il est possible de créer des caractéristiques spéciales pour des milieux spécifiques (par ex. des solutions de nettoyage spéciales). Cela permet d'obtenir des résultats de mesure corrects qui peuvent contribuer à l'assurance-qualité et à des économies.
- **Contrôle du dessalement**  
 Sous cette fonction, il y a différents délais utilisés pour les tours de refroidissement humide (dosage de biocide et blocage subséquent du dessalement). Vous trouverez des informations détaillées dans la notice de mise en service.
- La **minuterie du calibrage** signale qu'un calibrage est nécessaire. Cette fonction est activée lorsque la durée saisie (en nombre de jours) est écoulée (consigne liée à l'exploitation ou à l'installation).

**JUMO GmbH & Co. KG**  
 Adresse de livraison :  
 Mackenrodtstraße 14  
 36039 Fulda, Allemagne  
 Adresse postale :  
 36035 Fulda, Allemagne  
 Tél. : +49 661 6003-0  
 Fax. : +49 661 6003-607  
 E-Mail : mail@jumo.net  
 Internet : www.jumo.net

**JUMO-REGULATION SAS**  
 7 rue des Drapiers  
 B.P. 45200  
 57075 Metz Cedex 3, France  
 Tél. : +33 3 87 37 53 00  
 Fax. : +33 3 87 37 89 00  
 E-Mail : info.fr@jumo.net  
 Internet : www.jumo.fr

**JUMO AUTOMATION**  
 S.P.R.L. / P.G.M.B.H. / B.V.B.A  
 Industriestraße 18  
 4700 Eupen, Belgique  
 Tél. : +32 87 59 53 00  
 Fax. : +32 87 74 02 03  
 E-Mail : info@jumo.be  
 Internet : www.jumo.be

**JUMO**  
 Mess- und Regeltechnik AG  
 Laubisrütistrasse 70  
 8712 Stäfa, Suisse  
 Tél. : +41 44 928 24 44  
 Fax. : +41 44 928 24 48  
 E-Mail : info@jumo.ch  
 Internet : www.jumo.ch



## Fonction des entrées binaires

Paramètre de réglage		Entrée binaire 1	Entrée binaire 2
Commutation étendue de mesure/ coefficients de température	MB1/Tk1	ouverte	ouverte
	MB2/Tk2	fermée	ouverte
	MB3/Tk3	ouverte	fermée
	MB4/Tk4	fermée	fermée
Verrouillage du clavier		fermée	X
Fonction Hold		X	fermée
Départ fonction Dessalement		fermée (front 0 - 1)	ouverte
Arrêt fonction Dessalement		ouverte	fermée (front 0 - 1)

## Caractéristiques techniques

### Convertisseur de mesure de conductivité

<b>Convertisseur A/N</b>	
Résolution	15 Bit
Balayage	500 ms = 2 mesures/s
<b>Alimentation</b> de série	Pour utilisation avec des circuits SELF et PELV. DC 19 à 31 V (nominal DC 24 V)
Ondulation résiduelle	< 5 %
Protection contre les inversions de polarité	oui
Option 844	AC 24 V ±10 %, 50 bis 60 Hz
Consommation avec écran	≤ 3 W
sans écran	≤ 2,6 W
<b>Pouvoir de coupure du relais PhotoMOS®</b>	
Tension	≤ DC 45 V ≤ AC 30 V
Courant	≤ 200 mA
<b>Raccordement électrique</b>	
82	Presse-étoupes/Bornes à vis 2,5 mm <sup>2</sup>
83	Connecteurs mâle/femelle M12 (au lieu de presse-étoupes)
84	Deux presse-étoupes M16 et un bouchon Bornes à vis 2,5 mm <sup>2</sup>
<b>Affichage</b>	
Type de base 202756/10	sans écran
Type de base 202756/15	Écran graphique (LCD) rétro-éclairé ; contraste réglable ; dimensions : 62 mm × 23 mm
Type de base 202756/16	Écran graphique (LCD) rétro-éclairé ; contraste réglable ; dimensions : 62 mm × 23 mm
<b>Température ambiante admissible</b>	5 à +50 °C ; humidité relative max. 93 % sans condensation
<b>Température de stockage admissible</b>	-20 à +75 °C ; humidité relative max. 93 % sans condensation
<b>Indice de protection<sup>a</sup></b>	IP 67
<b>Compatibilité électromagnétique<sup>b</sup></b>	
Emission de parasites	Classe B
Résistance aux parasites	Normes industrielles
<b>Boîtier</b>	
Compléments au type de base /10, /15, /20, /25, /60, /65	PA
Compléments au type de base /16, /26, /66	acier inoxydable 1.4305 (AISI 303)
<b>Poids<sup>c</sup></b>	env. 0,3 à 2,4 kg

<sup>a</sup> EN 60529

<sup>b</sup> EN 61326

<sup>c</sup> Suivant l'exécution et du raccord de process

**JUMO GmbH & Co. KG**  
 Adresse de livraison :  
 Mackenrodtstraße 14  
 36039 Fulda, Allemagne  
 Adresse postale :  
 36035 Fulda, Allemagne  
 Tél. : +49 661 6003-0  
 Fax. : +49 661 6003-607  
 E-Mail : mail@jumo.net  
 Internet : www.jumo.net

**JUMO-REGULATION SAS**  
 7 rue des Drapiers  
 B.P. 45200  
 57075 Metz Cedex 3, France  
 Tél. : +33 3 87 37 53 00  
 Fax. : +33 3 87 37 89 00  
 E-Mail : info.fr@jumo.net  
 Internet : www.jumo.fr

**JUMO AUTOMATION**  
 S.P.R.L. / P.G.M.B.H. / B.V.B.A  
 Industriestraße 18  
 4700 Eupen, Belgique  
 Tél. : +32 87 59 53 00  
 Fax. : +32 87 74 02 03  
 E-Mail : info@jumo.be  
 Internet : www.jumo.be

**JUMO**  
 Mess- und Regeltechnik AG  
 Laubisrütistrasse 70  
 8712 Stäfa, Suisse  
 Tél. : +41 44 928 24 44  
 Fax. : +41 44 928 24 48  
 E-Mail : info@jumo.ch  
 Internet : www.jumo.ch



## Etendues de mesure

Quatre étendues de mesure peuvent être sélectionnées. Une des 4 étendues de mesure peut être activée par un commutateur externe ou 1 API.

**Nota** : La précision totale est composée de la précision du convertisseur de mesure + la précision du capteur.

Etendue de mesure Convertisseur de mesure <sup>a</sup>	Précision (en % de l'étendue de mesure)
0 à 500 µS/cm	≤ 0,5 %
0 à 1000 µS/cm	
0 à 2000 µS/cm	
0 à 5000 µS/cm	
0 à 10 mS/cm	
0 à 20 mS/cm	
0 à 50 mS/cm	
0 à 100 mS/cm	
0 à 200 mS/cm	
0 à 500 mS/cm	
0 à 1000 mS/cm	
0 à 2000 mS/cm <sup>b</sup>	
<b>Mesure de la concentration</b>	
NaOH (soude caustique)	0 à 15 % en poids ou 25 à 50 % en poids (0 à 90 °C)
HNO <sub>3</sub> (acide nitrique)	0 à 25 % en poids ou 36 à 82 % en poids (0 à 80 °C)
Courbe de concentration spécifique	programmation libre via le programme Setup (voir "Fonctions spéciales")
<b>Minuterie du calibrage</b>	0 à 999 jours (0 = OFF)
<b>Signal de sortie</b>	0 à 10 V ou 10 à 0 V
<b>Conductivité et concentration<sup>c</sup></b>	2 à 10 V ou 10 à 2 V
	0 à 20 mA ou 20 à 0 mA
	4 à 20 mA ou 20 à 4 mA
<b>Charge</b>	
pour sortie en courant	≤ 500 Ω
pour sortie en tension	≥ 2k Ω
<b>Influence de la température ambiante</b>	≤ 0,1 %/K
<b>Sortie analogique pour "Alarme"</b>	
Low	0 mA/0 V/3,4 mA/1,4 V valeur fixe réglable
High	22,0 mA/0,7 V ou une valeur fixe réglable

<sup>a</sup> Utilisation typique a partir d'env. 100 µS/cm.

<sup>b</sup> Non compensé en température.

<sup>c</sup> Mise à l'échelle libre du signal de sortie.

## Convertisseur de mesure

<b>Acquisition de la température<sup>a</sup></b>	manuelle -20,0 à 25,0 à 150 °C ou °F ou automatique
<b>Etendue de mesure</b>	-20 à 150 °C ou °F
<b>Caractéristique</b>	linéaire
<b>Précision</b>	≤ 0,5 % de l'étendue de mesure
<b>Influence de la température ambiante</b>	≤ 0,1 %/K
<b>Signal de sortie</b>	0 à 10 V ou 10 à 0 V 2 à 10 V ou 10 à 2 V 0 à 20 mA ou 20 à 0 mA 4 à 20 mA ou 20 à 4 mA Libre mise à l'échelle du signal de sortie dans une plage comprise entre -20 et +200 °C.
<b>Charge</b>	
pour sortie en courant	≤ 500 Ω
pour sortie en tension	≥ 2k Ω
<b>Sortie analogique pour "Alarme"</b>	
Low	0 mA/0 V/3,4 mA/1,4 V ou une valeur fixe réglable
High	22,0 mA/0,7 V

<sup>a</sup> Veuillez tenir compte de la température du milieu à mesurer !

**JUMO GmbH & Co. KG**  
 Adresse de livraison :  
 Mackenrodtstraße 14  
 36039 Fulda, Allemagne  
 Adresse postale :  
 36035 Fulda, Allemagne  
 Tél. : +49 661 6003-0  
 Fax. : +49 661 6003-607  
 E-Mail : mail@jumo.net  
 Internet : www.jumo.net

**JUMO-REGULATION SAS**  
 7 rue des Drapiers  
 B.P. 45200  
 57075 Metz Cedex 3, France

Tél. : +33 3 87 37 53 00  
 Fax. : +33 3 87 37 89 00  
 E-Mail : info.fr@jumo.net  
 Internet : www.jumo.fr

**JUMO AUTOMATION**  
 S.P.R.L. / P.G.M.B.H. / B.V.B.A  
 Industriestraße 18  
 4700 Eupen, Belgique

Tél. : +32 87 59 53 00  
 Fax. : +32 87 74 02 03  
 E-Mail : info@jumo.be  
 Internet : www.jumo.be

**JUMO**  
 Mess- und Regeltechnik AG  
 Laubisrütistrasse 70  
 8712 Stäfa, Suisse

Tél. : +41 44 928 24 44  
 Fax. : +41 44 928 24 48  
 E-Mail : info@jumo.ch  
 Internet : www.jumo.ch



## Compensation de la température

<b>Température de référence</b>	15 à 30 °C, réglable
<b>Coefficient de température</b>	0,0 à 5,5 %/K, réglable
<b>Plage de compensation</b>	-20 à 150 °C
<b>Fonction</b>	linéaire ou eaux naturelles (EN 27888) ou non linéaire (fonction Apprentissage voir Fonctions spéciales)

## Capteur de conductivité inductive

<b>Etendue de mesure<sup>a</sup></b>	<b>Précision (en % de l'étendue de mesure)</b>
0 à 500 µS/cm	≤ 1 %
0 à 1000 µS/cm	≤ 1 %
0 à 2000 µS/cm	≤ 0,5 %
0 à 5000 µS/cm	≤ 0,5 %
0 à 10 mS/cm	≤ 0,5 %
0 à 20 mS/cm	≤ 0,5 %
0 à 50 mS/cm	≤ 0,5 %
0 à 100 mS/cm	≤ 0,5 %
0 à 200 mS/cm	≤ 0,5 %
0 à 500 mS/cm	≤ 0,5 %
0 à 1000 mS/cm	≤ 1 %
0 à 2000 mS/cm <sup>b</sup>	≤ 1 %
<b>Matériau</b>	
pour option 767	PEEK
pour option 768	PVDF
<b>Température du milieu admissible<sup>c</sup></b>	-10 à +120°C, brièvement +140°C (stérilisation)
<b>Pression</b>	max. 10 bar

<sup>a</sup> Utilisation typique a partir d'env. 100 µS/cm.

<sup>b</sup> Non compensé en température.

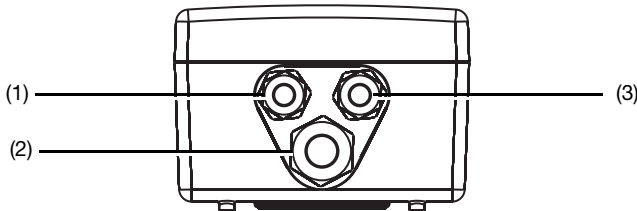
<sup>c</sup> Nota : température, pression et milieu influencent la durée de vie de la capteur !



## Raccordement électrique

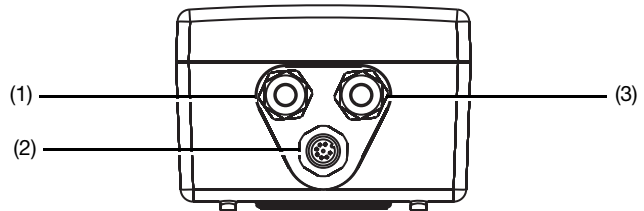
### Convertisseur de mesure avec raccordement électrique 82 (par presse-étoupe)

#### Convertisseur de mesure compact

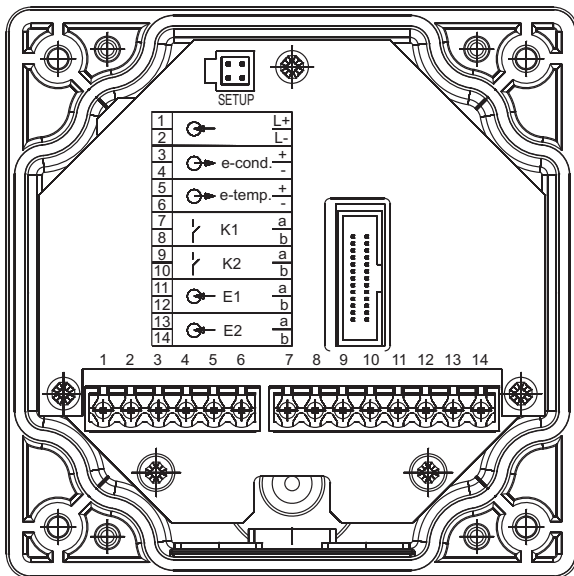


- (1) Alimentation et sortie de valeur réelle (conductivité/concentration et température)  
Pressé-étoupe M12 (PA)
- (2) Sorties de commutation  
Pressé-étoupe M16 (PA)
- (3) Entrée binaire  
Pressé-étoupe M12 (PA)

#### Convertisseur de mesure avec capteur séparée



- (1) Alimentation et sortie de valeur réelle (conductivité/concentration et température)  
Pressé-étoupe M12 (PA)
- (2) Capteur séparé  
Connecteur mâle M12
- (3) Entrée binaire et sorties de commutation  
Pressé-étoupe M12 (PA)



	Brochage		Symbole
<b>Alimentation</b>			
Alimentation (avec protection contre l'inversion de polarité)	1	L+	
	2	L-	

	Brochage		Symbole
<b>Sorties</b>			
Sortie analogique de valeur réelle Conductivité / concentration (séparée galvaniquement)	3	+	
	4	-	
Sortie analogique de valeur réelle Température (séparée galvaniquement)	5	+	
	6	-	

**JUMO GmbH & Co. KG**  
 Adresse de livraison :  
 Mackenrodtstraße 14  
 36039 Fulda, Allemagne  
 Adresse postale :  
 36035 Fulda, Allemagne  
 Tél. : +49 661 6003-0  
 Fax. : +49 661 6003-607  
 E-Mail : mail@jumo.net  
 Internet : www.jumo.net

**JUMO-REGULATION SAS**  
 7 rue des Drapiers  
 B.P. 45200  
 57075 Metz Cedex 3, France

Tél. : +33 3 87 37 53 00  
 Fax. : +33 3 87 37 89 00  
 E-Mail : info.fr@jumo.net  
 Internet : www.jumo.fr

**JUMO AUTOMATION**  
 S.P.R.L. / P.G.M.B.H. / B.V.B.A  
 Industriestraße 18  
 4700 Eupen, Belgique

Tél. : +32 87 59 53 00  
 Fax. : +32 87 74 02 03  
 E-Mail : info@jumo.be  
 Internet : www.jumo.be

**JUMO**  
 Mess- und Regeltechnik AG  
 Laubisrütistrasse 70  
 8712 Stäfa, Suisse

Tél. : +41 44 928 24 44  
 Fax. : +41 44 928 24 48  
 E-Mail : info@jumo.ch  
 Internet : www.jumo.ch



	Brochage	Symbole
Relais K1 PhotoMOS® (libre de potentiel, à fermeture)	7 8	
Relais K2 PhotoMOS® (libre de potentiel, à fermeture)	9 10	

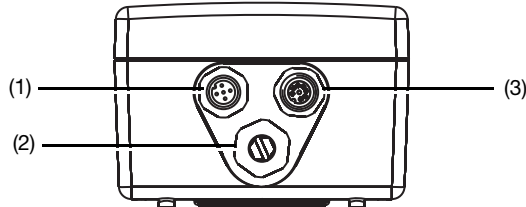
Entrées binaires		
Entrée binaire E1	11 12	
Entrée binaire E2	13 14	





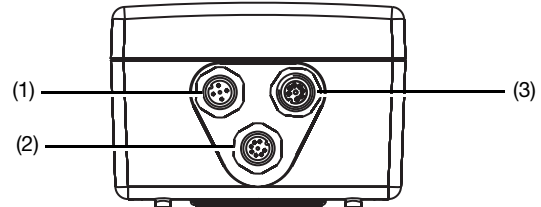
## Convertisseur de mesure avec raccordement électrique 83 (par connecteurs M12)

### Convertisseur de mesure compact



- (1) **Connecteur I**  
Alimentation et sortie de valeur réelle Conductivité/concentration  
Connecteur mâle M12, 5 pôles
- (2) Bouchon
- (3) **Connecteur II**  
sortie de valeur réelle Température et entrée binaire et sorties de commutation  
Connecteur mâle M12, 8 pôles

### Convertisseur de mesure avec capteur séparée



- (1) **Connecteur I**  
Alimentation et sortie de valeur réelle Conductivité/concentration  
Connecteur mâle M12, 5 pôles
- (2) **Connecteur III**  
Convertisseur de mesure inductif  
Connecteur mâle M12, 8 pôles
- (3) **Connecteur II**  
sortie de valeur réelle Température et entrée binaire et sorties de commutation  
Connecteur mâle M12, 8 pôles

	Connecteur	Brochage	Symbole
<b>Alimentation</b>			
Alimentation (avec protection contre l'inversion de polarité)	I	L+ L-	

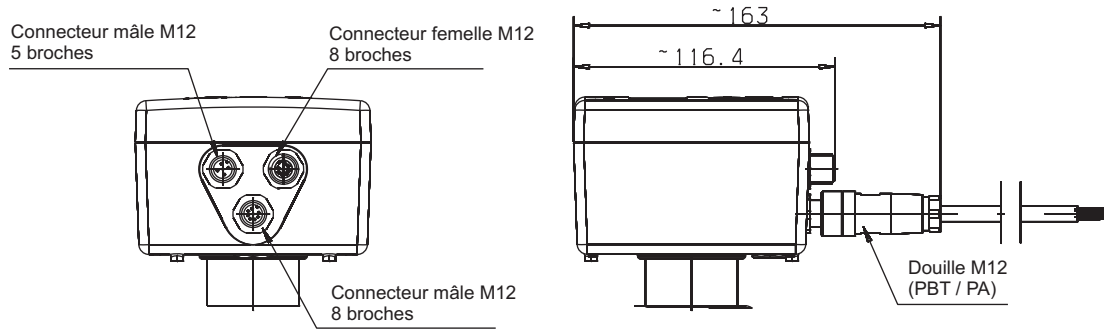
<b>Sorties</b>			
Sortie analogique de valeur réelle Conductivité / concentration (séparée galvaniquement)	I		
Sortie analogique de valeur réelle Température (séparée galvaniquement)	II		
Relais K1 PhotoMOS® (libre de potentiel, à fermeture)	II		
Relais K2 PhotoMOS® (libre de potentiel, à fermeture)	II		

<b>Entrées binaires</b>			
Entrée binaire E1	I II		
Entrée binaire E2	I II		

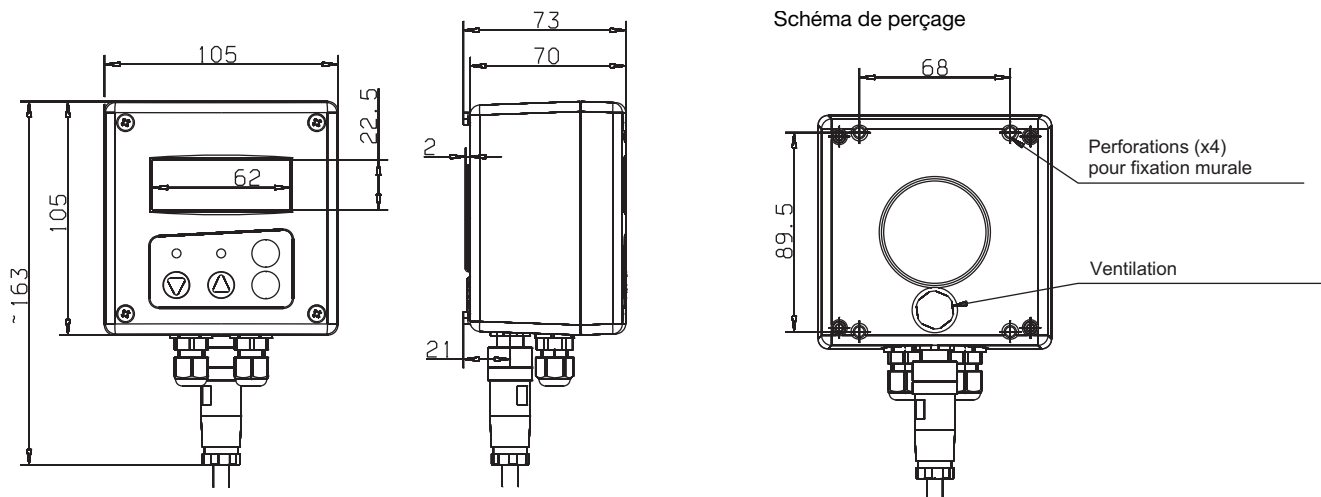


## Dimensions

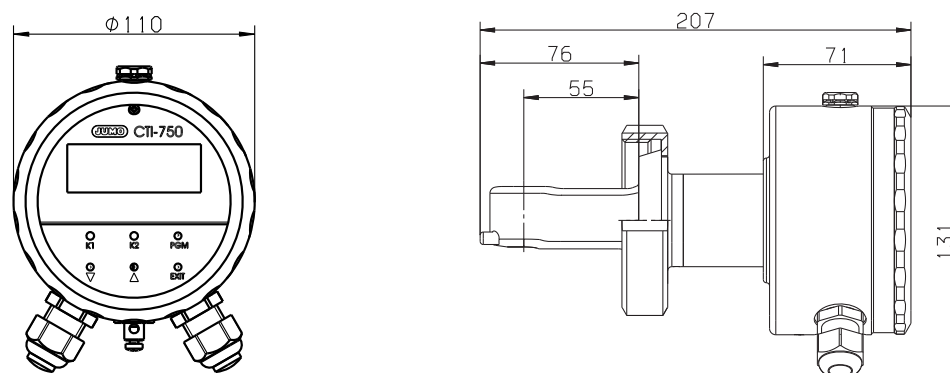
**Partie commande du convertisseur de mesure (convertisseur de mesure compact dans le boîtier en matière synthétique) pour complément au type de base 10 ou 15 et raccordement électrique 83**



**Partie commande du convertisseur de mesure (convertisseur de mesure avec capteur séparée dans le boîtier en matière synthétique) pour complément au type de base 20 ou 25 et raccordement électrique 82**



**Partie commande du convertisseur de mesure (convertisseur de mesure compact dans un boîtier en acier inoxydable) pour complément au type de base 16 et raccordement électrique 84**



**JUMO GmbH & Co. KG**  
 Adresse de livraison :  
 Mackenrodtstraße 14  
 36039 Fulda, Allemagne  
 Adresse postale :  
 36035 Fulda, Allemagne  
 Tél. : +49 661 6003-0  
 Fax : +49 661 6003-607  
 E-Mail : mail@jumo.net  
 Internet : www.jumo.net

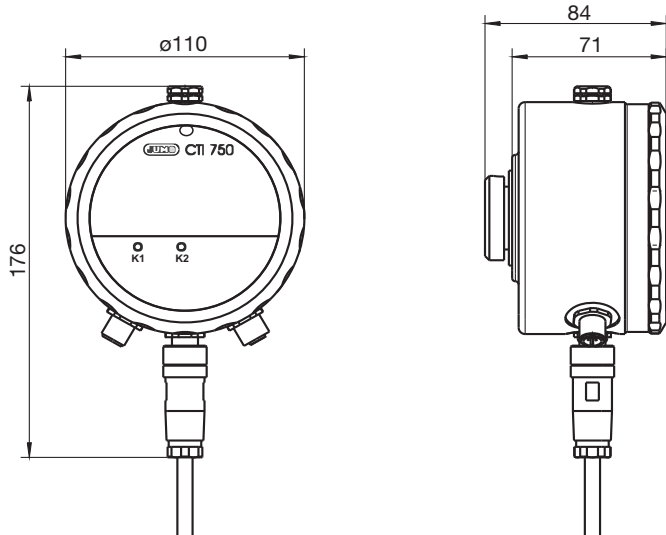
**JUMO-REGULATION SAS**  
 7 rue des Drapiers  
 B.P. 45200  
 57075 Metz Cedex 3, France  
 Tél. : +33 3 87 37 53 00  
 Fax : +33 3 87 37 89 00  
 E-Mail : info.fr@jumo.net  
 Internet : www.jumo.fr

**JUMO AUTOMATION**  
 S.P.R.L. / P.G.M.B.H. / B.V.B.A  
 Industriestraße 18  
 4700 Eupen, Belgique  
 Tél. : +32 87 59 53 00  
 Fax : +32 87 74 02 03  
 E-Mail : info@jumo.be  
 Internet : www.jumo.be

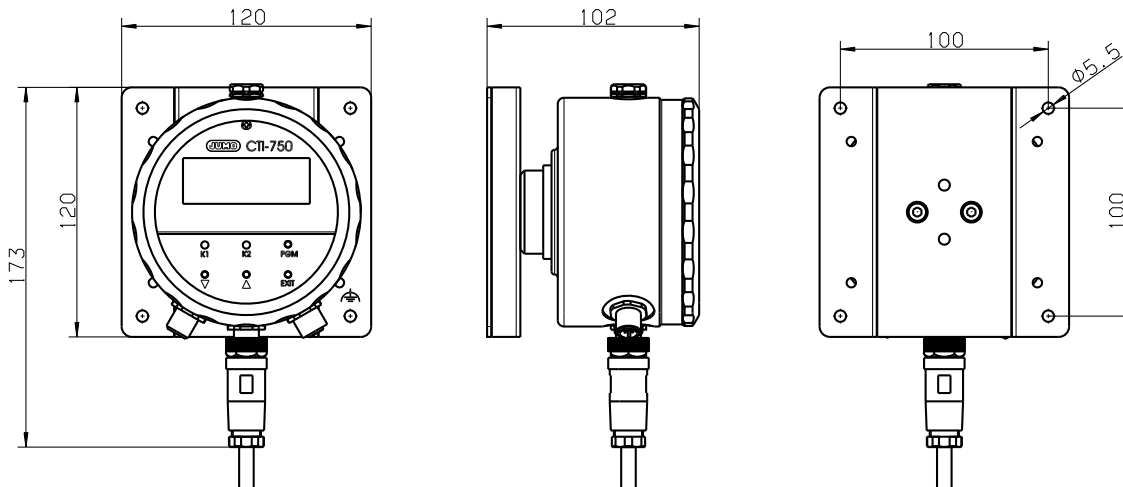
**JUMO**  
 Mess- und Regeltechnik AG  
 Laubisrütistrasse 70  
 8712 Stäfa, Suisse  
 Tél. : +41 44 928 24 44  
 Fax : +41 44 928 24 48  
 E-Mail : info@jumo.ch  
 Internet : www.jumo.ch



**Partie commande du convertisseur de mesure (convertisseur de mesure avec capteur séparée, dans un boîtier en acier inoxydable) pour complément au type de base 26 ou 66 et raccordement électrique 83**



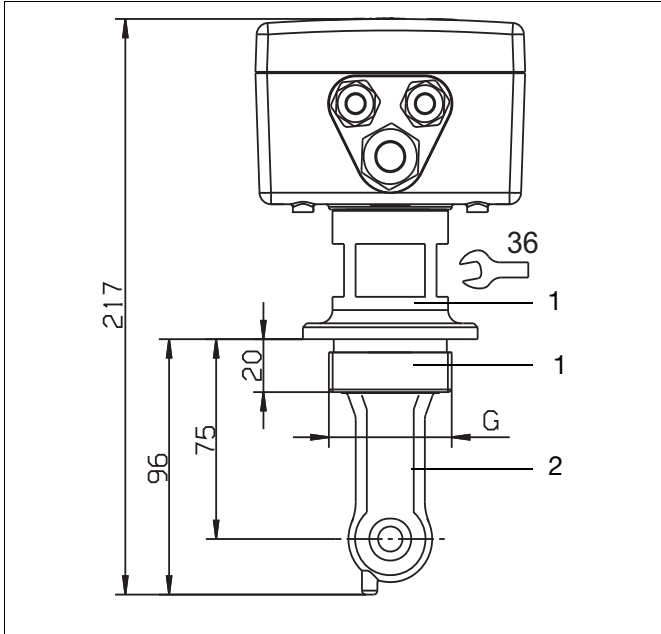
**Fixation murale**



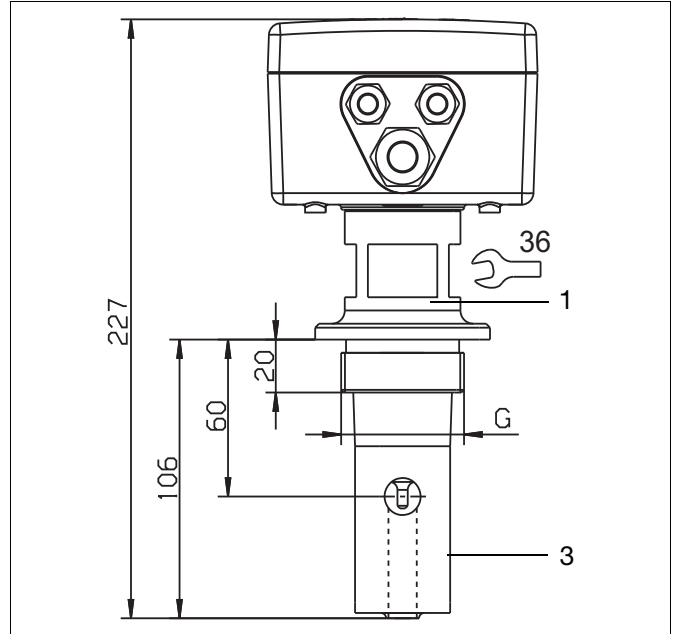


## Dimensions/raccords de process

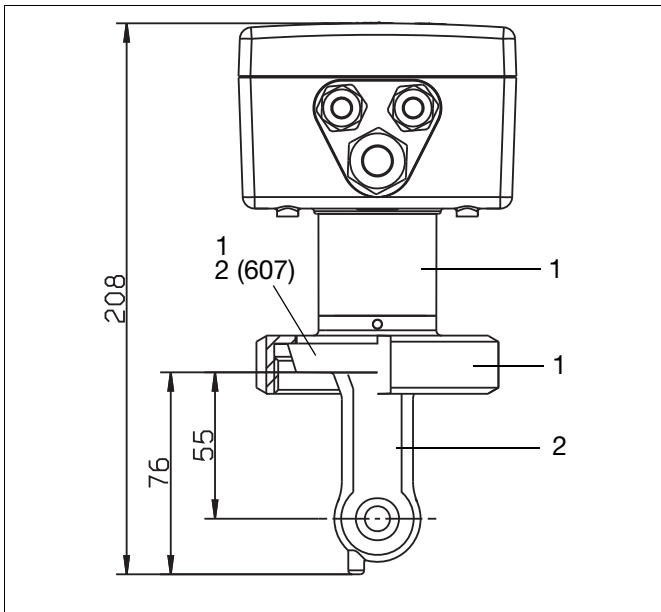
### Convertisseur de mesure compact



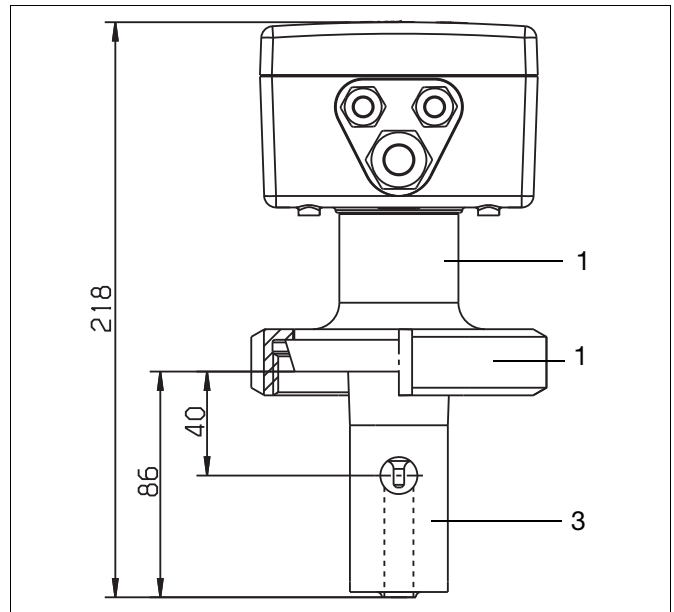
Exécution avec raccordement au process  
 108 = raccord fileté 1 1/2" G A  
 110 = raccord fileté 2" G A  
 et option 767



Exécution avec raccordement au process  
 107 = raccord fileté 1 1/4" G A  
 108 = raccord fileté 1 1/2" G A  
 110 = raccord fileté 2" G A  
 et option 768



Exécution avec raccordement au process  
 607 = MK DN 50  
 608 = MK DN 65  
 609 = MK DN 80  
 et option 767



Exécution avec raccordement au process  
 606 = MK DN 40  
 607 = MK DN 50  
 608 = MK DN 65  
 609 = MK DN 80  
 et option 768

1 = acier inoxydable 1.4301

2 = PEEK

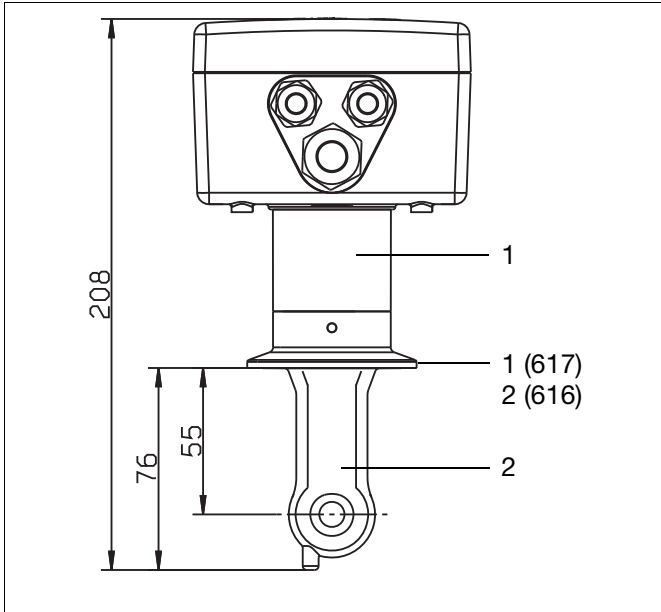
3 = PVDF

**JUMO GmbH & Co. KG**  
 Adresse de livraison :  
 Mackenrodtstraße 14  
 36039 Fulda, Allemagne  
 Adresse postale :  
 36035 Fulda, Allemagne  
 Tél. : +49 661 6003-0  
 Fax : +49 661 6003-607  
 E-Mail : mail@jumo.net  
 Internet : www.jumo.net

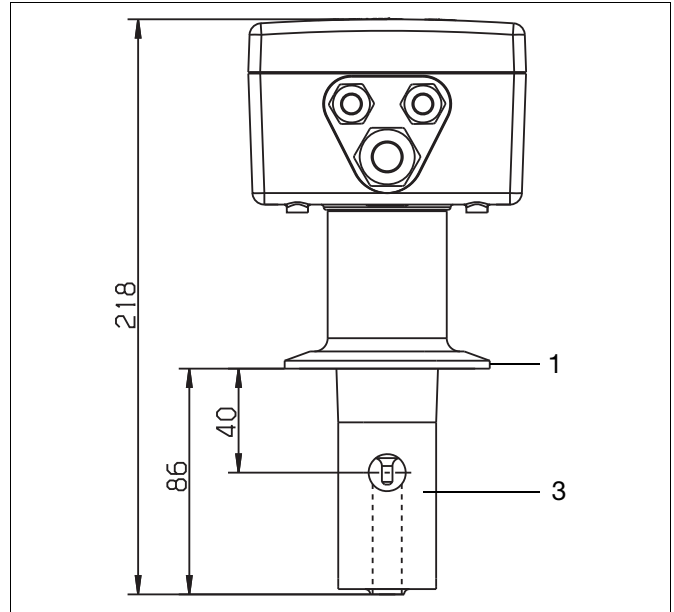
**JUMO-REGULATION SAS**  
 7 rue des Drapiers  
 B.P. 45200  
 57075 Metz Cedex 3, France  
 Tél. : +33 3 87 37 53 00  
 Fax : +33 3 87 37 89 00  
 E-Mail : info.fr@jumo.net  
 Internet : www.jumo.fr

**JUMO AUTOMATION**  
 S.P.R.L. / P.G.M.B.H. / B.V.B.A  
 Industriestraße 18  
 4700 Eupen, Belgique  
 Tél. : +32 87 59 53 00  
 Fax : +32 87 74 02 03  
 E-Mail : info@jumo.be  
 Internet : www.jumo.be

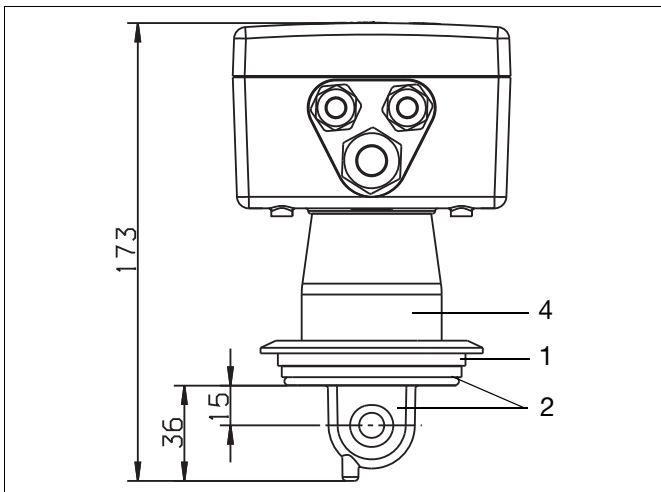
**JUMO**  
 Mess- und Regeltechnik AG  
 Laubisrütistrasse 70  
 8712 Stäfa, Suisse  
 Tél. : +41 44 928 24 44  
 Fax : +41 44 928 24 48  
 E-Mail : info@jumo.ch  
 Internet : www.jumo.ch



Exécution avec raccordement au process  
 616 = Clamp 2"  
 617 = Clamp 2 1/2"  
 et option 767 et 941  
 (étrier de retenue non fourni)



Exécution avec raccordement au process  
 617 = Clamp 2 1/2"  
 et option 768  
 (étrier de retenue non fourni)



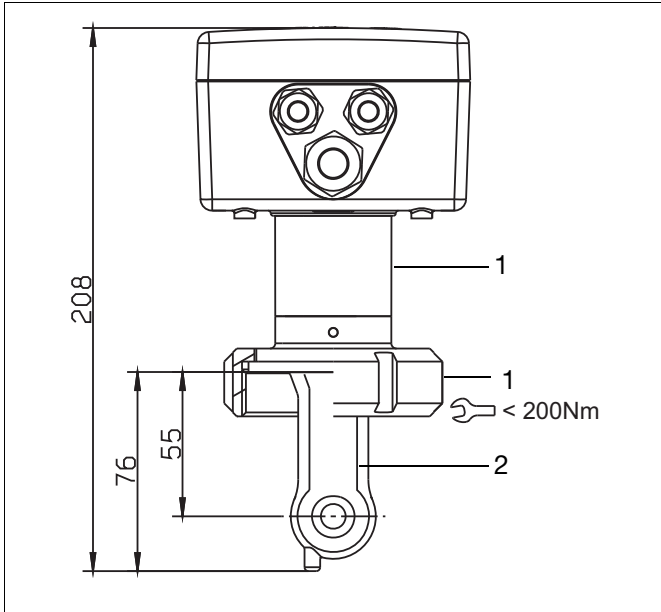
Exécution avec raccordement au process  
 686 = VARIVENT® DN 50/40  
 et option 767 et 941  
 (étrier de retenue non fourni)

1 = acier inoxydable 1.4301

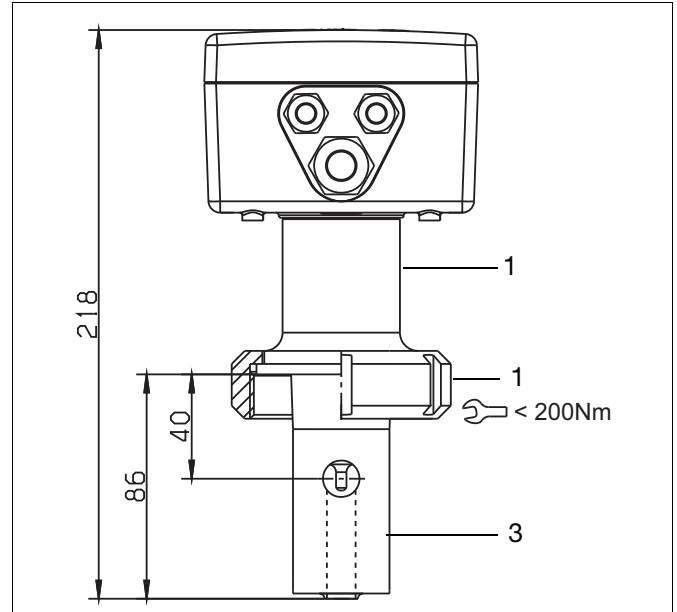
2 = PEEK

3 = PVDF

4 = PPS GF 40

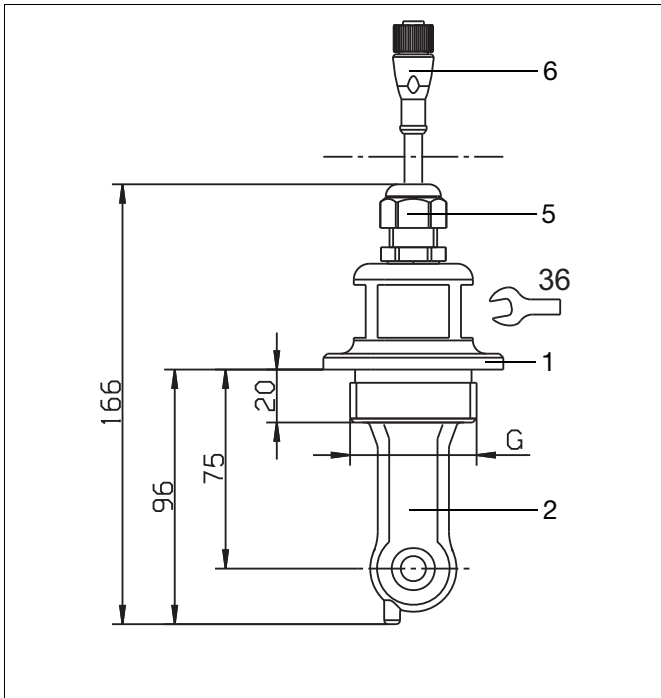


Exécution avec raccordement au process  
 690 = SMS 2" ( $\le 200\text{Nm}$ )  
 et option 767 et 941

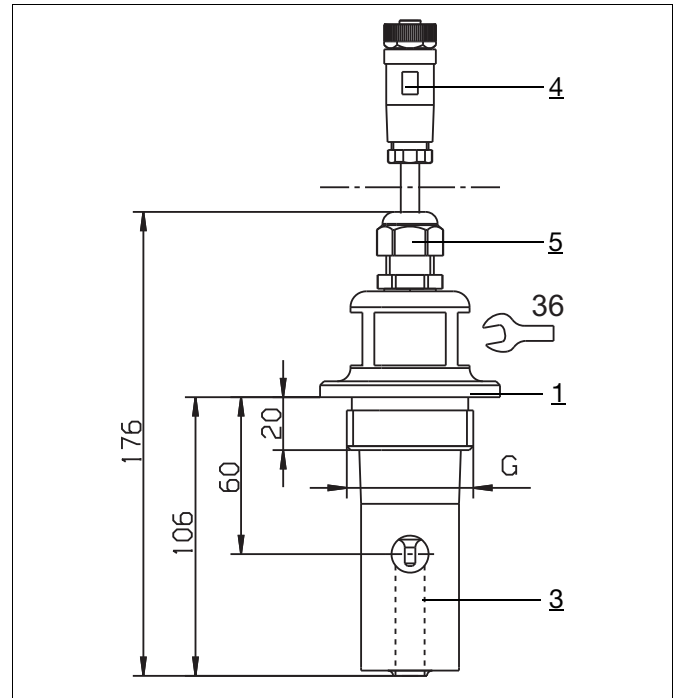


Exécution avec raccordement au process  
 690 = SMS 2" ( $\le 200\text{Nm}$ )  
 et option 768

**Capteur séparée**



Exécution rétrécie avec raccordement au process  
 108 = raccord fileté 1 1/2" G A  
 110 = raccord fileté 2" G A  
 et option 767



Exécution rétrécie avec raccordement au process  
 107 = raccord fileté 1 1/4" G A  
 108 = raccord fileté 1 1/2" G A  
 110 = raccord fileté 2" G A  
 et option 768

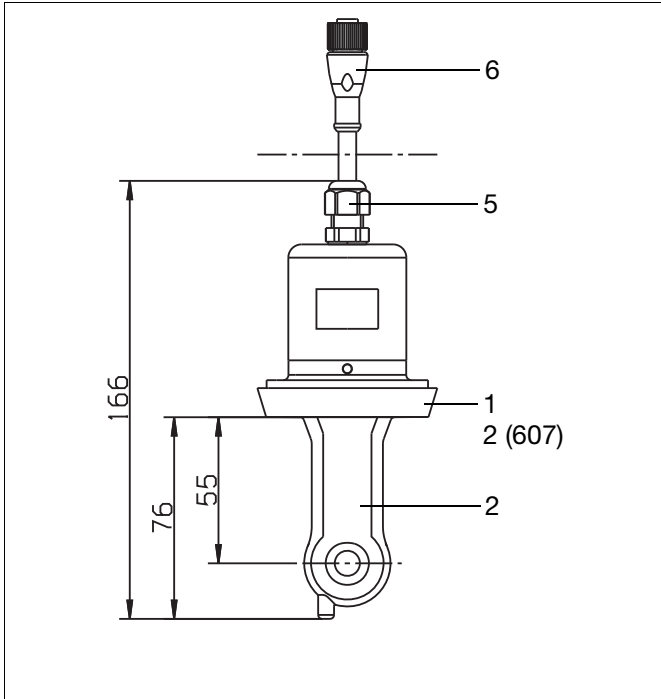
- 1 = acier inoxydable 1.4301
- 2 = PEEK
- 3 = PVDF
- 4 = PBT
- 5 = PA
- 6 = TPU

**JUMO GmbH & Co. KG**  
 Adresse de livraison :  
 Mackenrodtstraße 14  
 36039 Fulda, Allemagne  
 Adresse postale :  
 36035 Fulda, Allemagne  
 Tél. : +49 661 6003-0  
 Fax : +49 661 6003-607  
 E-Mail : mail@jumo.net  
 Internet : www.jumo.net

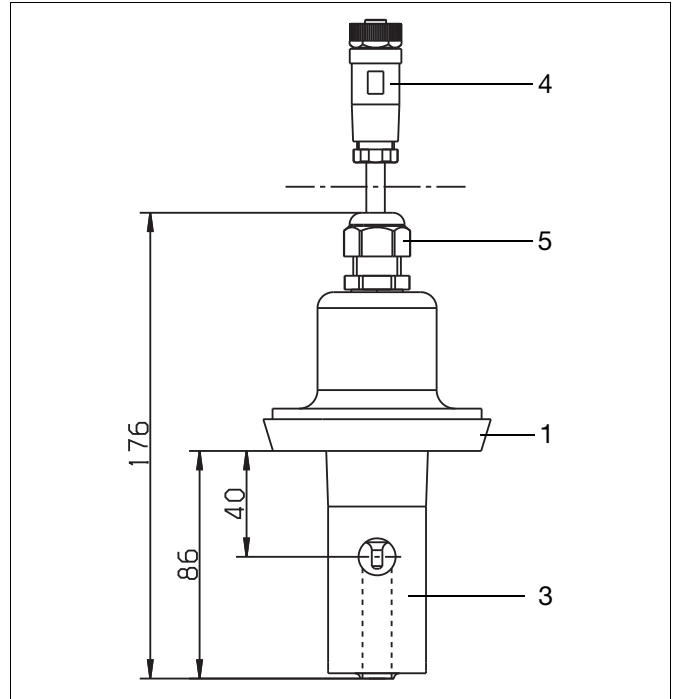
**JUMO-REGULATION SAS**  
 7 rue des Drapiers  
 B.P. 45200  
 57075 Metz Cedex 3, France  
 Tél. : +33 3 87 37 53 00  
 Fax : +33 3 87 37 89 00  
 E-Mail : info.fr@jumo.net  
 Internet : www.jumo.fr

**JUMO AUTOMATION**  
 S.P.R.L. / P.G.M.B.H. / B.V.B.A  
 Industriestraße 18  
 4700 Eupen, Belgique  
 Tél. : +32 87 59 53 00  
 Fax : +32 87 74 02 03  
 E-Mail : info@jumo.be  
 Internet : www.jumo.be

**JUMO**  
 Mess- und Regeltechnik AG  
 Laubisrütistrasse 70  
 8712 Stäfa, Suisse  
 Tél. : +41 44 928 24 44  
 Fax : +41 44 928 24 48  
 E-Mail : info@jumo.ch  
 Internet : www.jumo.ch



Exécution rétreinte avec raccordement au process  
 607 = MK DN 50  
 608 = MK DN 65  
 609 = MK DN 80  
 et option 767  
 (écrou mobile non fourni)



Exécution rétreinte avec raccordement au process  
 606 = MK DN40  
 607 = MK DN50  
 608 = MK DN65  
 609 = MK DN80  
 et option 768  
 (écrou mobile non fourni)

1 = acier inoxydable 1.4301

2 = PEEK

3 = PVDF

4 = PBT

5 = PA

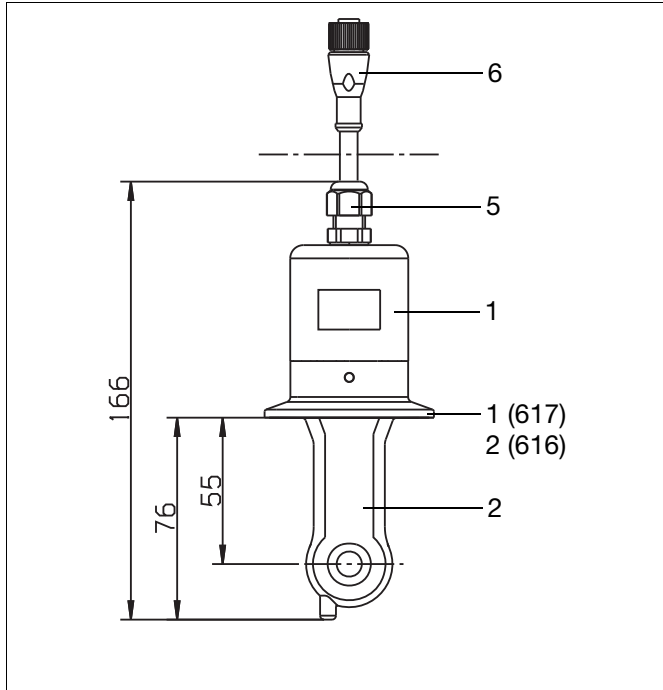
6 = TPU

**JUMO GmbH & Co. KG**  
 Adresse de livraison :  
 Mackenrodtstraße 14  
 36039 Fulda, Allemagne  
 Adresse postale :  
 36035 Fulda, Allemagne  
 Tél. : +49 661 6003-0  
 Fax : +49 661 6003-607  
 E-Mail : mail@jumo.net  
 Internet : www.jumo.net

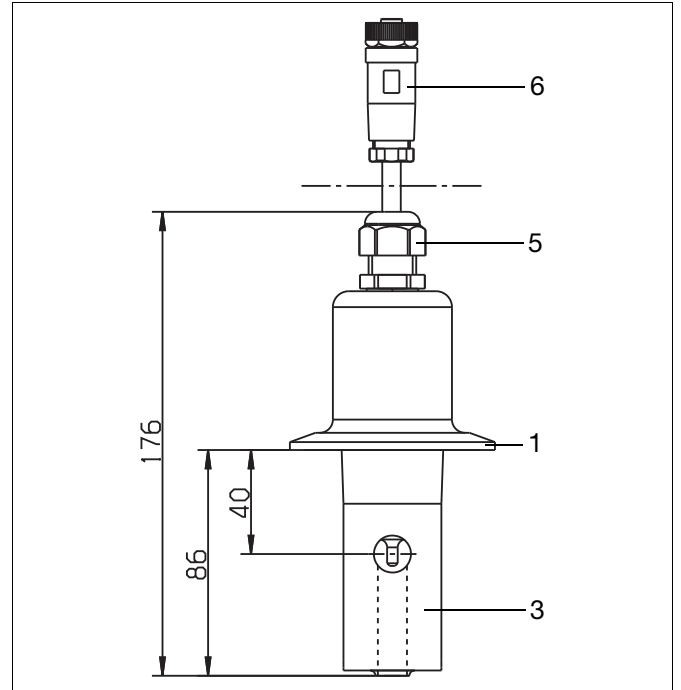
**JUMO-REGULATION SAS**  
 7 rue des Drapiers  
 B.P. 45200  
 57075 Metz Cedex 3, France  
 Tél. : +33 3 87 37 53 00  
 Fax : +33 3 87 37 89 00  
 E-Mail : info.fr@jumo.net  
 Internet : www.jumo.fr

**JUMO AUTOMATION**  
 S.P.R.L. / P.G.M.B.H. / B.V.B.A  
 Industriestraße 18  
 4700 Eupen, Belgique  
 Tél. : +32 87 59 53 00  
 Fax : +32 87 74 02 03  
 E-Mail : info@jumo.be  
 Internet : www.jumo.be

**JUMO**  
 Mess- und Regeltechnik AG  
 Laubisrütistrasse 70  
 8712 Stäfa, Suisse  
 Tél. : +41 44 928 24 44  
 Fax : +41 44 928 24 48  
 E-Mail : info@jumo.ch  
 Internet : www.jumo.ch



Exécution rétreinte avec raccordement au process  
 616 = Clamp 2"  
 617 = Clamp 2 1/2"  
 et option 767  
 (étrier de retenue non fourni)



Exécution rétreinte avec raccordement au process  
 617 = Clamp 2 1/2"  
 et option 768  
 (étrier de retenue non fourni)

1 = acier inoxydable 1.4301

2 = PEEK

3 = PVDF

4 = PBT

5 = PA

6 = TPU

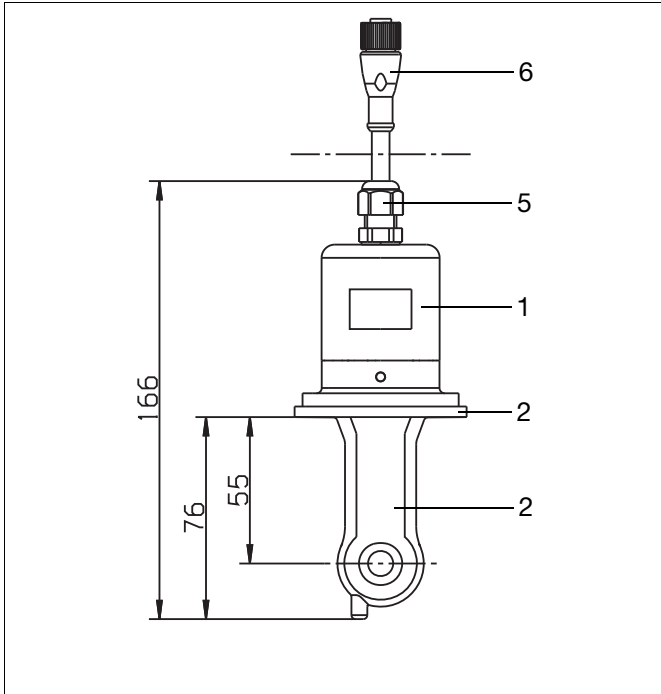


**JUMO GmbH & Co. KG**  
 Adresse de livraison :  
 Mackenrodtstraße 14  
 36039 Fulda, Allemagne  
 Adresse postale :  
 36035 Fulda, Allemagne  
 Tél. : +49 661 6003-0  
 Fax : +49 661 6003-607  
 E-Mail : mail@jumo.net  
 Internet : www.jumo.net

**JUMO-REGULATION SAS**  
 7 rue des Drapiers  
 B.P. 45200  
 57075 Metz Cedex 3, France  
 Tél. : +33 3 87 37 53 00  
 Fax : +33 3 87 37 89 00  
 E-Mail : info.fr@jumo.net  
 Internet : www.jumo.fr

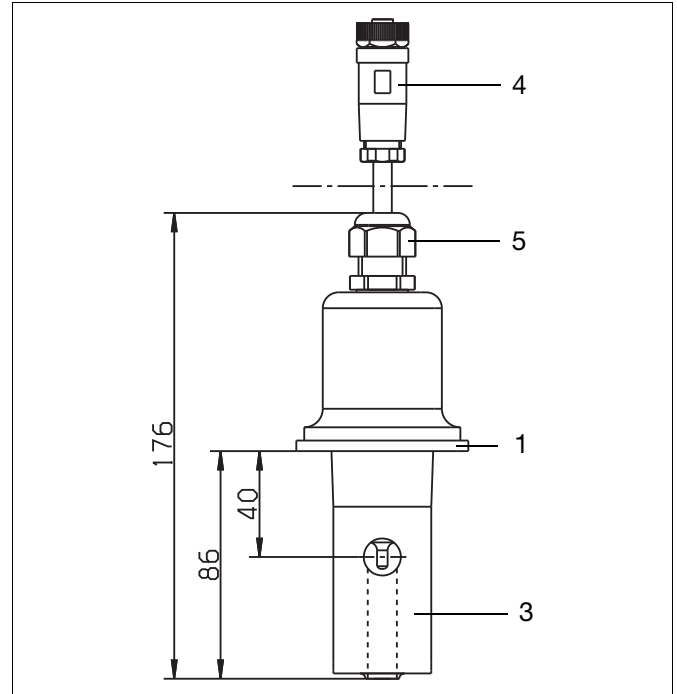
**JUMO AUTOMATION**  
 S.P.R.L. / P.G.M.B.H. / B.V.B.A  
 Industriestraße 18  
 4700 Eupen, Belgique  
 Tél. : +32 87 59 53 00  
 Fax : +32 87 74 02 03  
 E-Mail : info@jumo.be  
 Internet : www.jumo.be

**JUMO**  
 Mess- und Regeltechnik AG  
 Laubisrütistrasse 70  
 8712 Stäfa, Suisse  
 Tél. : +41 44 928 24 44  
 Fax : +41 44 928 24 48  
 E-Mail : info@jumo.ch  
 Internet : www.jumo.ch



Exécution rétrécie avec raccordement au process  
 690 = SMS 2"  
 et option 767  
**(écrou mobile (⤵ < 200Nm) n'est pas compris dans la livraison)**

écrou mobile



Exécution rétrécie avec raccordement au process  
 690 = SMS 2"  
 et option 768  
**(écrou mobile (⤵ < 200Nm) n'est pas compris dans la livraison)**

1 = acier inoxydable 1.4301

2 = PEEK

3 = PVDF

4 = PBT

5 = PA

6 = TPU

**JUMO GmbH & Co. KG**  
Adresse de livraison :  
Mackenrodtstraße 14  
36039 Fulda, Allemagne  
Adresse postale :  
36035 Fulda, Allemagne  
Tél. : +49 661 6003-0  
Fax. : +49 661 6003-607  
E-Mail : mail@jumo.net  
Internet : www.jumo.net

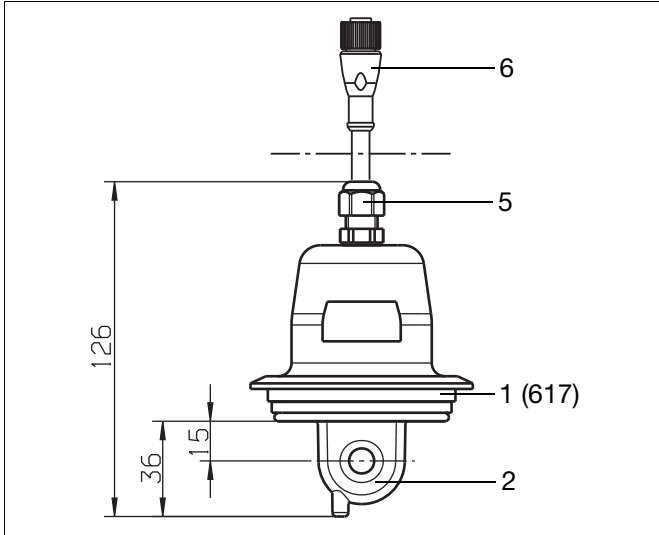
**JUMO-REGULATION SAS**  
7 rue des Drapiers  
B.P. 45200  
57075 Metz Cedex 3, France  
Tél. : +33 3 87 37 53 00  
Fax. : +33 3 87 37 89 00  
E-Mail : info.fr@jumo.net  
Internet : www.jumo.fr

**JUMO AUTOMATION**  
S.P.R.L. / P.G.M.B.H. / B.V.B.A  
Industriestraße 18  
4700 Eupen, Belgique  
Tél. : +32 87 59 53 00  
Fax. : +32 87 74 02 03  
E-Mail : info@jumo.be  
Internet : www.jumo.be

**JUMO**  
Mess- und Regeltechnik AG  
Laubisrütistrasse 70  
8712 Stäfa, Suisse  
Tél. : +41 44 928 24 44  
Fax. : +41 44 928 24 48  
E-Mail : info@jumo.ch  
Internet : www.jumo.ch



## Varivent®



Exécution rétreinte avec raccordement au process  
686 = VARIVENT® DN 50/40  
et option 767 et 941  
(étrier de retenue non fourni)

1 = acier inoxydable 1.4301

2 = PEEK

5 = PA

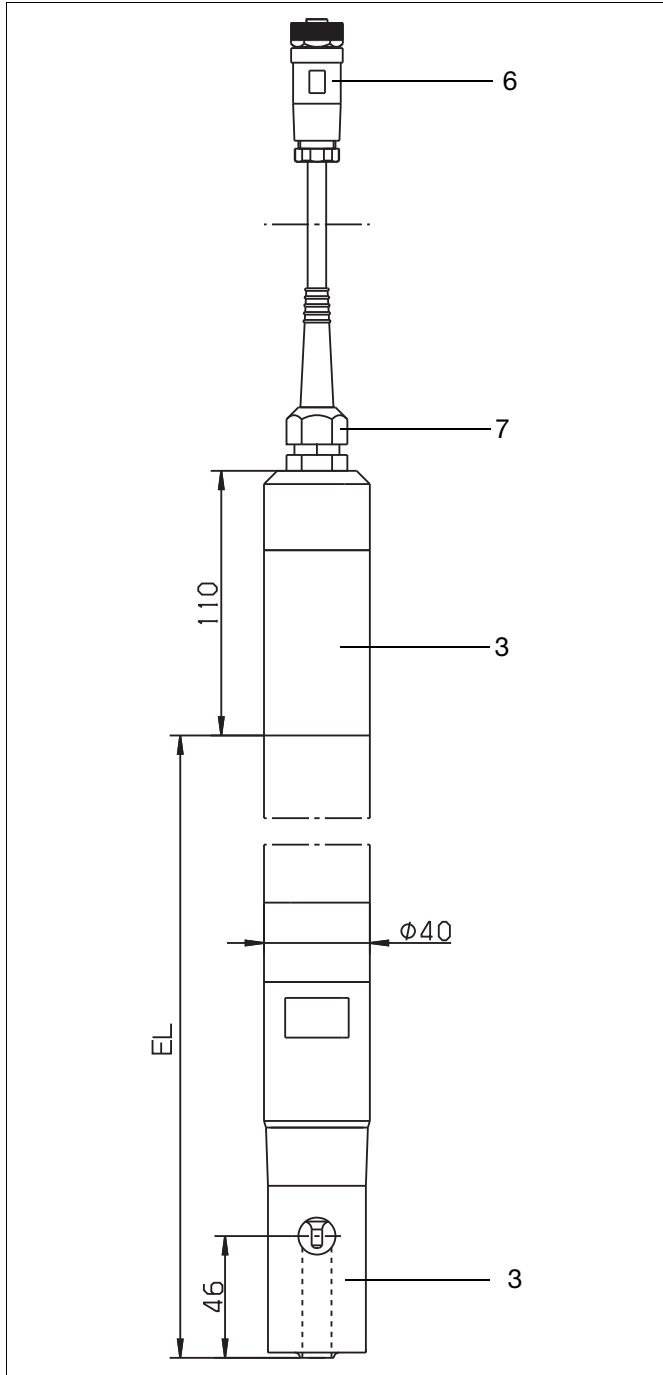
6 = TPU

**JUMO GmbH & Co. KG**  
 Adresse de livraison :  
 Mackenrodtstraße 14  
 36039 Fulda, Allemagne  
 Adresse postale :  
 36035 Fulda, Allemagne  
 Tél. : +49 661 6003-0  
 Fax. : +49 661 6003-607  
 E-Mail : mail@jumo.net  
 Internet : www.jumo.net

**JUMO-REGULATION SAS**  
 7 rue des Drapiers  
 B.P. 45200  
 57075 Metz Cedex 3, France  
 Tél. : +33 3 87 37 53 00  
 Fax. : +33 3 87 37 89 00  
 E-Mail : info.fr@jumo.net  
 Internet : www.jumo.fr

**JUMO AUTOMATION**  
 S.P.R.L. / P.G.M.B.H. / B.V.B.A  
 Industriestraße 18  
 4700 Eupen, Belgique  
 Tél. : +32 87 59 53 00  
 Fax. : +32 87 74 02 03  
 E-Mail : info@jumo.be  
 Internet : www.jumo.be

**JUMO**  
 Mess- und Regeltechnik AG  
 Laubisrütistrasse 70  
 8712 Stäfa, Suisse  
 Tél. : +41 44 928 24 44  
 Fax. : +41 44 928 24 48  
 E-Mail : info@jumo.ch  
 Internet : www.jumo.ch

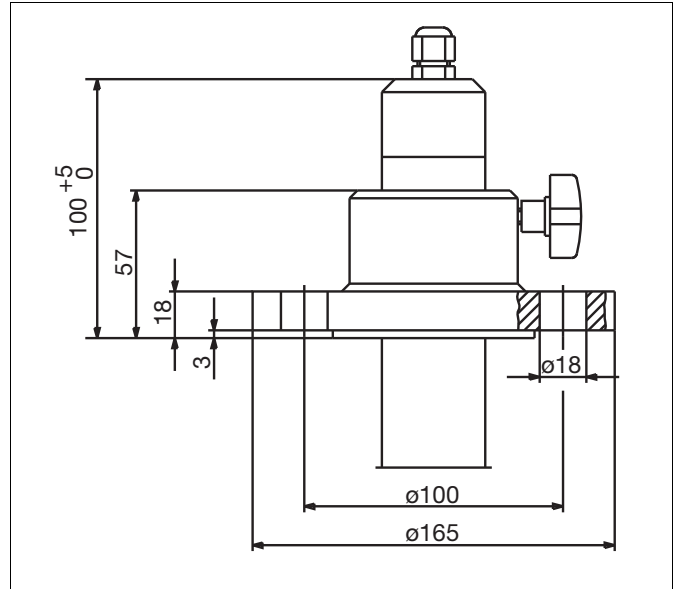


Exécution rétrécie avec raccordement au process 706  
 version immergeable  
 (colliers d'attache incluses dans la livraison)

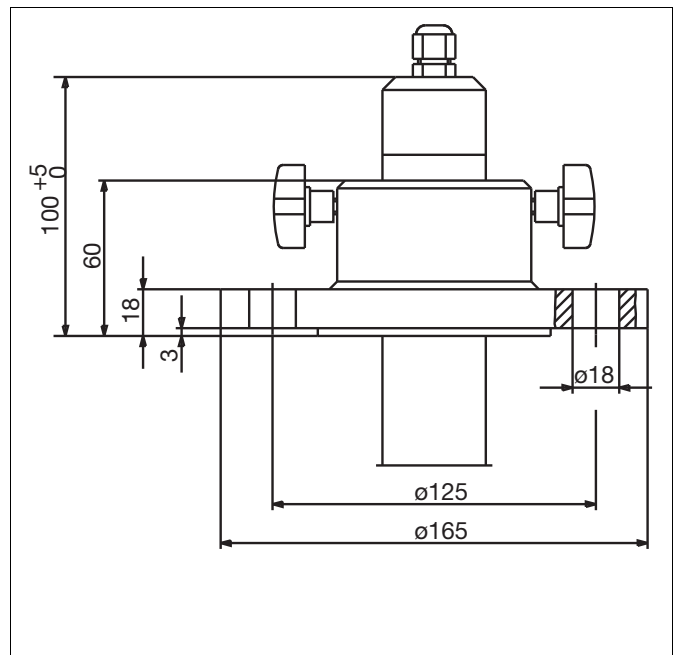
3 = PVDF

6 = PBT

7 = laiton nickelé EPDM



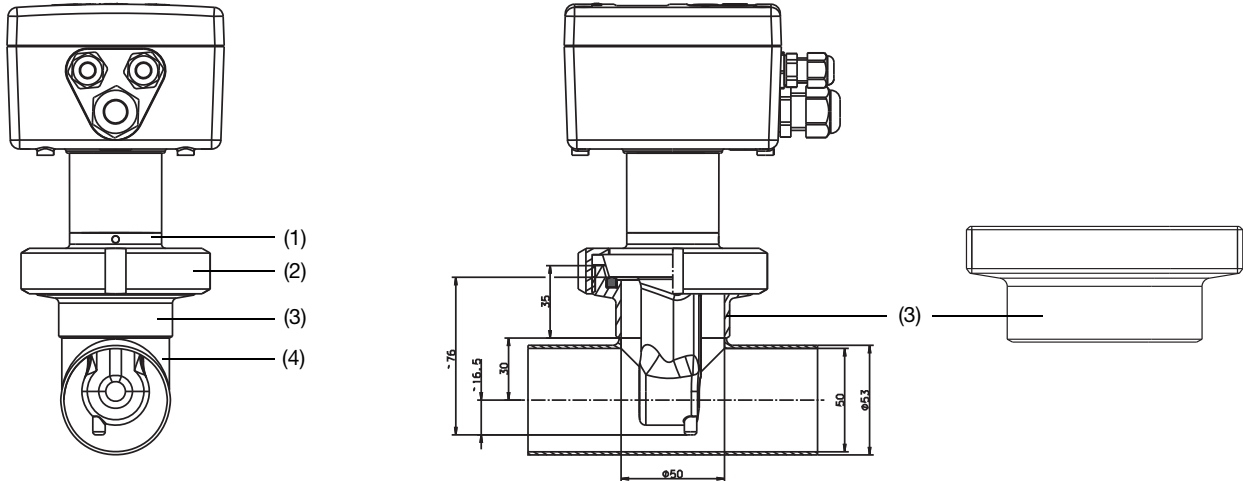
Accessoire en option :  
 bride DN 32  
 référence article : 00083375



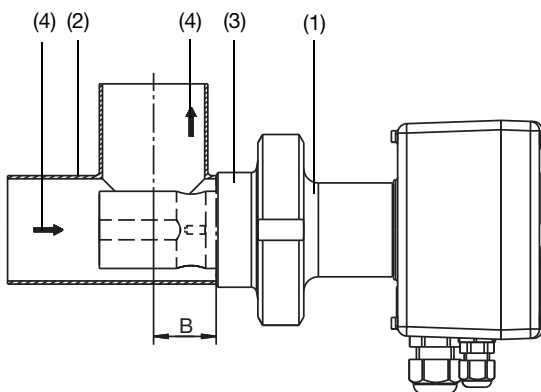
Accessoire en option :  
 bride DN 50  
 référence article : 00083376

## Exemples de montage

### Manchon fileté



- (1) Raccordement au process 607, raccord vissé DN 50, DIN 11851 (MK DN 50, raccord laitier), PEEK
- (2) Écrou à rainures DN 50, acier inoxydable 1.4301
- (3) Manchon fileté à souder DN 50, DIN 11851, acier inoxydable 1.4404 (contre-pièce pour raccordement au process 607)
- (4) Pièce en T DIN 11852, brièv., DN 50, acier inoxydable 1.4301 (à fournir ; **pas** fournie par JUMO)



- (1) Raccordement au process 607, raccord vissé DN 50, DIN 11851 (MK DN 50, raccord laitier), acier inoxydable 1.4301
- (2) Pièce en DIN 11852, SSS DN 50, acier inoxydable 1.4301, cote "B" rétreint à 30 mm (à fournir ; **pas** fournie par JUMO)
- (3) Manchon fileté à souder DN 50, DIN 11851, acier inoxydable 1.4404 (contre-pièce pour raccordement au process 607)
- (4) Sens de l'écoulement

**JUMO GmbH & Co. KG**  
 Adresse de livraison :  
 Mackenrodtstraße 14  
 36039 Fulda, Allemagne  
 Adresse postale :  
 36035 Fulda, Allemagne  
 Tél. : +49 661 6003-0  
 Fax : +49 661 6003-607  
 E-Mail : mail@jumo.net  
 Internet : www.jumo.net

**JUMO-REGULATION SAS**  
 7 rue des Drapiers  
 B.P. 45200  
 57075 Metz Cedex 3, France

Tél. : +33 3 87 37 53 00  
 Fax : +33 3 87 37 89 00  
 E-Mail : info.fr@jumo.net  
 Internet : www.jumo.fr

**JUMO AUTOMATION**  
 S.P.R.L. / P.G.M.B.H. / B.V.B.A  
 Industriestraße 18  
 4700 Eupen, Belgique

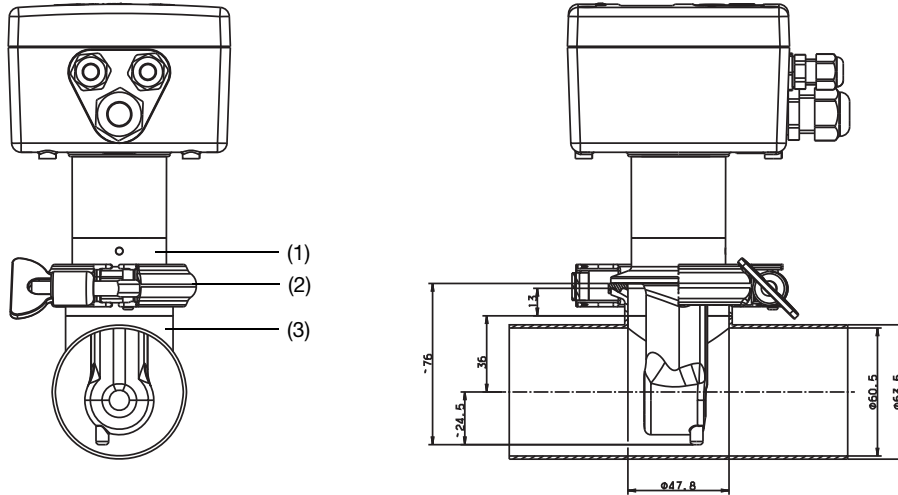
Tél. : +32 87 59 53 00  
 Fax : +32 87 74 02 03  
 E-Mail : info@jumo.be  
 Internet : www.jumo.be

**JUMO**  
 Mess- und Regeltechnik AG  
 Laubisrütistrasse 70  
 8712 Stäfa, Suisse

Tél. : +41 44 928 24 44  
 Fax : +41 44 928 24 48  
 E-Mail : info@jumo.ch  
 Internet : www.jumo.ch

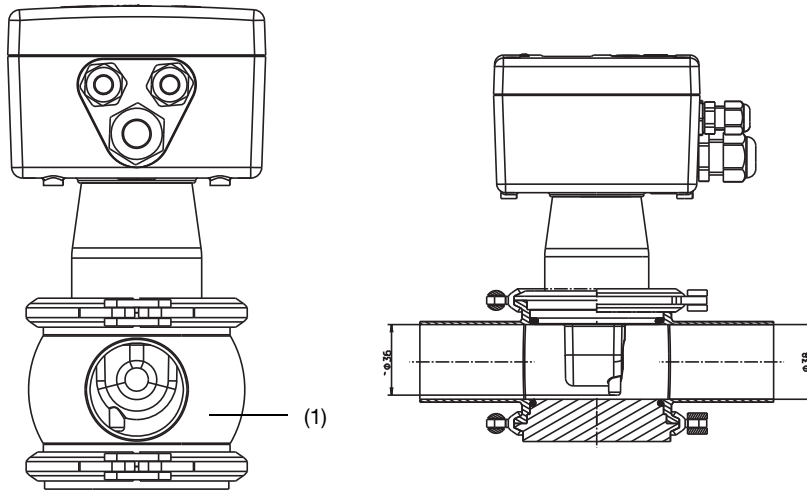


**Clamp**



- (1) Raccordement au process 617, Clamp 2 1/2", PEEK
- (2) Bague de serrage, acier inoxydable 1.4301
- (3) Pièce en T abrév., 2.5" - 2" similaire à DIN 11852, et manchon Clamp 2", acier inoxydable 1.430 (à fournir ; pas fournie par JUMO)

**Varivent®**



- (1) Pièce en T, VARIVENT®, DN 50 acier inoxydable.4404 (à fournir ; pas fournie par JUMO)

**JUMO GmbH & Co. KG**  
 Adresse de livraison :  
 Mackenrodtstraße 14  
 36039 Fulda, Allemagne  
 Adresse postale :  
 36035 Fulda, Allemagne  
 Tél. : +49 661 6003-0  
 Fax : +49 661 6003-607  
 E-Mail : mail@jumo.net  
 Internet : www.jumo.net

**JUMO-REGULATION SAS**  
 7 rue des Drapiers  
 B.P. 45200  
 57075 Metz Cedex 3, France

Tél. : +33 3 87 37 53 00  
 Fax : +33 3 87 37 89 00  
 E-Mail : info.fr@jumo.net  
 Internet : www.jumo.fr

**JUMO AUTOMATION**  
 S.P.R.L. / P.G.M.B.H. / B.V.B.A  
 Industriestraße 18  
 4700 Eupen, Belgique

Tél. : +32 87 59 53 00  
 Fax : +32 87 74 02 03  
 E-Mail : info@jumo.be  
 Internet : www.jumo.be

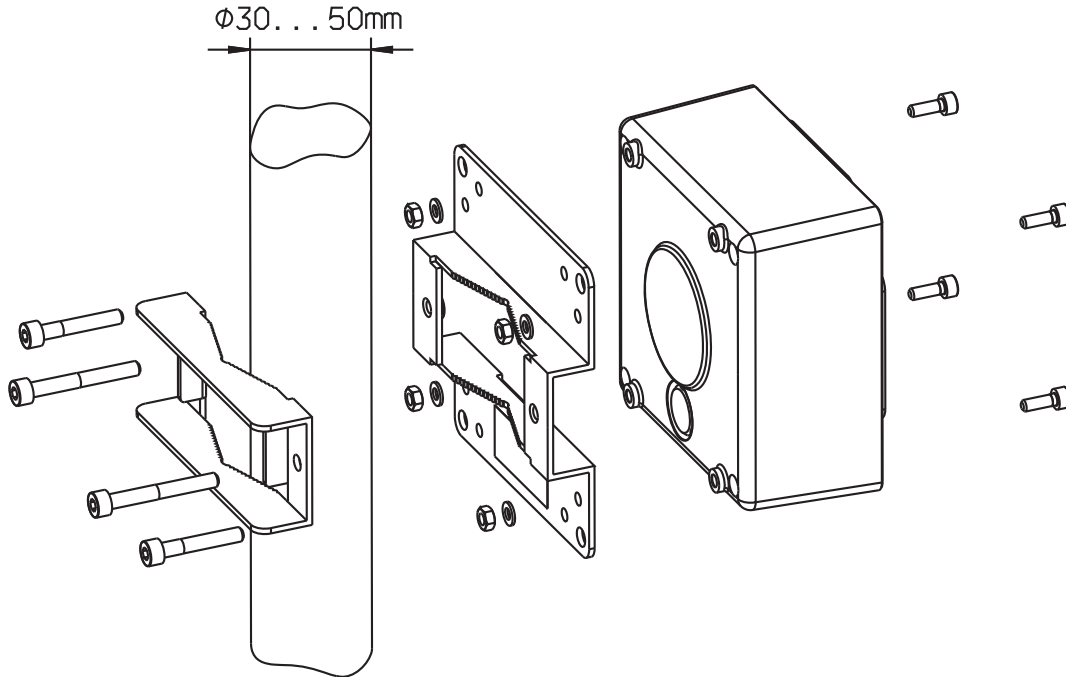
**JUMO**  
 Mess- und Regeltechnik AG  
 Laubisrütistrasse 70  
 8712 Stäfa, Suisse

Tél. : +41 44 928 24 44  
 Fax : +41 44 928 24 48  
 E-Mail : info@jumo.ch  
 Internet : www.jumo.ch

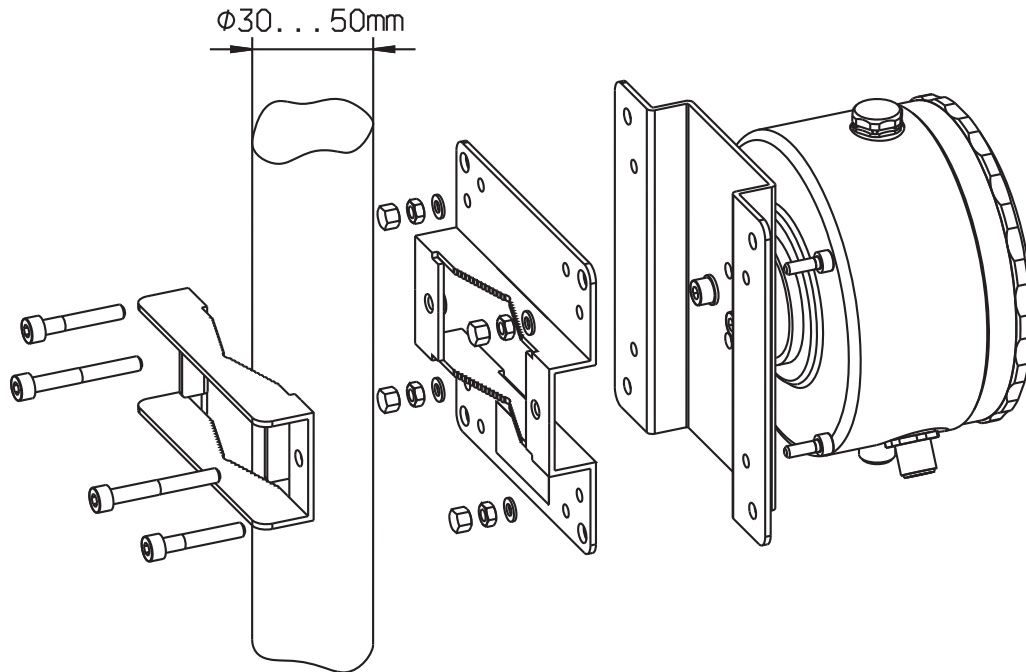


**Set de montage du tube**

pour type 202756, référence article : 00515128



pour type 202756, référence article : 00515128



**JUMO GmbH & Co. KG**  
 Adresse de livraison :  
 Mackenrodtstraße 14  
 36039 Fulda, Allemagne  
 Adresse postale :  
 36035 Fulda, Allemagne  
 Tél. : +49 661 6003-0  
 Fax. : +49 661 6003-607  
 E-Mail : mail@jumo.net  
 Internet : www.jumo.net

**JUMO-REGULATION SAS**  
 7 rue des Drapiers  
 B.P. 45200  
 57075 Metz Cedex 3, France  
 Tél. : +33 3 87 37 53 00  
 Fax. : +33 3 87 37 89 00  
 E-Mail : info.fr@jumo.net  
 Internet : www.jumo.fr

**JUMO AUTOMATION**  
 S.P.R.L. / P.G.M.B.H. / B.V.B.A  
 Industriestraße 18  
 4700 Eupen, Belgique  
 Tél. : +32 87 59 53 00  
 Fax. : +32 87 74 02 03  
 E-Mail : info@jumo.be  
 Internet : www.jumo.be

**JUMO**  
 Mess- und Regeltechnik AG  
 Laubisrütistrasse 70  
 8712 Stäfa, Suisse  
 Tél. : +41 44 928 24 44  
 Fax. : +41 44 928 24 48  
 E-Mail : info@jumo.ch  
 Internet : www.jumo.ch



## Références de commande

### JUMO CTI-750 comme "convertisseur de mesure compact"

	(1)	Type de base
202756/10		JUMO CTI-750 Convertisseur de mesure dans un boîtier en matière synthétique sans clavier/écran <sup>a</sup>
202756/15		JUMO CTI-750 Convertisseur de mesure dans un boîtier en matière synthétique avec clavier/écran
202756/16		JUMO CTI-750 Convertisseur de mesure dans un boîtier en acier inoxydable, avec écran/clavier
	(2)	Raccordement au process
108		Raccord fileté 1 ½"G A
110		Raccord fileté 2"G A
607		Manchon conique avec écrou-raccord DN 50 DIN 11851 (raccord laitier)
608		Manchon conique avec écrou-raccord DN 65 DIN 11851 (raccord laitier)
609		Manchon conique avec écrou-raccord DN 80 DIN 11851 (raccord laitier)
617		Manchon de serrage (Clamp) 2 ½" <sup>b</sup> , similaire DIN 32676
686		Raccord VARIVENT® DN 50/40 <sup>b, c, d</sup>
690		SMS DN 2"
	(3)	Longueur d'immersion
0000		voir "Dimensions du convertisseur de mesure compact"
	(4)	Raccordement électrique
82		Presse-étoupes <sup>e</sup>
83		Connecteurs mâle/femelle M12 (au lieu des presse-étoupes) <sup>f</sup>
84		Deux presse-étoupes M16 et un bouchon <sup>g</sup>
	(5)	Options
268		Capteur de température interne
767		Matériau de la capteur PEEK <sup>h</sup>
768		Matériau de la capteur PVDF <sup>i</sup>
844		Alimentation 24 V AC
941		Exécution hygiénique

<sup>a</sup> Le logiciel Setup - PC est indispensable à la programmation de l'appareil, voir accessoires.

<sup>b</sup> Matériel de montage (étrier de retenue) non fourni.

<sup>c</sup> Uniquement combiné avec l'option 767 (matériau de la capteur PEEK).

<sup>d</sup> Raccord de process hygiénique.

<sup>e</sup> Pas pour type de base 202756/16.

<sup>f</sup> En cas de besoin commander 1 kit connecteur M12/connecteur femelle, référence article 00529482.

<sup>g</sup> Standard avec complément au type de base 16.

<sup>h</sup> Capteur de température toujours intégrée.

<sup>i</sup> Sauf avec option 941.

Code de commande      (1)                      (2)                      (3)                      (4)                      (5)                      , ...<sup>a</sup>  
 Exemple de commande      202756/10      -      607      -      0000      -      82      /      767

<sup>a</sup> Enumérer les options les unes après les autres en les séparant par une virgule.

**JUMO GmbH & Co. KG**  
 Adresse de livraison :  
 Mackenrodtstraße 14  
 36039 Fulda, Allemagne  
 Adresse postale :  
 36035 Fulda, Allemagne  
 Tél. : +49 661 6003-0  
 Fax. : +49 661 6003-607  
 E-Mail : mail@jumo.net  
 Internet : www.jumo.net

**JUMO-REGULATION SAS**  
 7 rue des Drapiers  
 B.P. 45200  
 57075 Metz Cedex 3, France  
 Tél. : +33 3 87 37 53 00  
 Fax. : +33 3 87 37 89 00  
 E-Mail : info.fr@jumo.net  
 Internet : www.jumo.fr

**JUMO AUTOMATION**  
 S.P.R.L. / P.G.M.B.H. / B.V.B.A  
 Industriestraße 18  
 4700 Eupen, Belgique  
 Tél. : +32 87 59 53 00  
 Fax. : +32 87 74 02 03  
 E-Mail : info@jumo.be  
 Internet : www.jumo.be

**JUMO**  
 Mess- und Regeltechnik AG  
 Laubisrütistrasse 70  
 8712 Stäfa, Suisse  
 Tél. : +41 44 928 24 44  
 Fax. : +41 44 928 24 48  
 E-Mail : info@jumo.ch  
 Internet : www.jumo.ch



**JUMO CTI-750 comme "convertisseur de mesure avec capteur séparée"**

	(1)	Type de base
202756/20		JUMO CTI-750 Convertisseur de mesure dans un boîtier en matière synthétique sans clavier/écran (sans capteur) <sup>a, b</sup>
202756/25		JUMO CTI-750 Convertisseur de mesure dans un boîtier en matière synthétique avec clavier/écran (sans capteur) <sup>b</sup>
202756/26		JUMO CTI-750 Convertisseur de mesure dans un boîtier en acier inoxydable avec clavier/écran (sans capteur) <sup>b</sup>
202756/60		JUMO CTI-750 Convertisseur de mesure dans un boîtier en matière synthétique sans clavier/écran avec capteur (longueur câble 10 m) <sup>a</sup>
202756/65		JUMO CTI-750 Convertisseur de mesure dans un boîtier en matière synthétique avec clavier/écran avec capteur (longueur câble 10 m)
202756/66		JUMO CTI-750 Convertisseur de mesure dans un boîtier en acier inoxydable avec clavier/écran avec capteur (longueur câble 10 m)
202756/80		JUMO CTI-750 Capteur de remplacement avec câble 10 m pour convertisseur de mesure dans un boîtier en matière synthétique) <sup>b, c</sup>
202756/85		JUMO CTI-750 Capteur de remplacement avec câble 10 m pour convertisseur de mesure dans un boîtier en acier inoxydable) <sup>b, c</sup>
	(2)	<b>Raccordement au process</b>
000		Sans
108		Raccord fileté 1 ½"G A
110		Raccord fileté 2"G A
607		Manchon conique avec écrou-raccord DN 50 DIN 11851 (raccord laitier)
608		Manchon conique avec écrou-raccord DN 65 DIN 11851 (raccord laitier)
609		Manchon conique avec écrou-raccord DN 80 DIN 11851 (raccord laitier)
617		Manchon de serrage (Clamp) 2 ½" <sup>c</sup> , similaire DIN 32676
686		Raccord VARIVENT® DN 50/40 <sup>c, d, e</sup>
690		SMS DN 2"
706		Version à immerger <sup>f</sup>
	(3)	<b>Longueur utile (voir "Dimensions capteur séparée")<sup>f</sup></b>
0000		néant
0500		500 mm
1000		1000 mm
1500		1500 mm
2000		2000 mm
xxxx		Longueur spéciale (dans un cadre de 250 mm ; par ex. 0250 ; 0750 ; 1250 ; 1750)
	(4)	<b>Raccordement électrique</b>
21		Câble fixe avec connecteur M12 sur la capteur séparée <sup>g</sup>
82		Presse-étoupes sur la partie commande
83		Connecteurs femelle/mâle M12 sur la partie commande
	(5)	<b>Options</b>
000		Sans option
268		Capteur de température interne
767		Matériau de la capteur PEEK <sup>h</sup>
768		Matériau de la capteur PVDF <sup>i</sup>
844		Alimentation 24 V AC
941		Exécution hygiénique

<sup>a</sup> Le logiciel Setup - PC est indispensable à la programmation de l'appareil, voir accessoires.

<sup>b</sup> Un set de compensation est indispensable à la mise en service. A commander si nécessaire (accessoire).

<sup>c</sup> Matériel de montage (écrou mobile/écrou à rainures/étrier de retenue) n'est pas compris dans la livraison.

A commander si nécessaire (accessoire).

<sup>d</sup> Uniquement combiné avec l'option 767 (matériau de la capteur PEEK).

<sup>e</sup> Raccord de process hygiénique. Uniquement combiné avec l'option 767 (matériau de la capteur PEEK).

<sup>f</sup> Uniquement combiné avec l'option 768 (matériau de la capteur PVDF).

<sup>g</sup> Uniquement pour les types de base 202756/80 et /85.

<sup>h</sup> Sonde de température toujours intégrée.

<sup>i</sup> Sauf avec option 941.



**JUMO GmbH & Co. KG**  
 Adresse de livraison :  
 Mackenrodtstraße 14  
 36039 Fulda, Allemagne  
 Adresse postale :  
 36035 Fulda, Allemagne  
 Tél. : +49 661 6003-0  
 Fax : +49 661 6003-607  
 E-Mail : mail@jumo.net  
 Internet : www.jumo.net

**JUMO-REGULATION SAS**  
 7 rue des Drapiers  
 B.P. 45200  
 57075 Metz Cedex 3, France  
 Tél. : +33 3 87 37 53 00  
 Fax : +33 3 87 37 89 00  
 E-Mail : info.fr@jumo.net  
 Internet : www.jumo.fr

**JUMO AUTOMATION**  
 S.P.R.L. / P.G.M.B.H. / B.V.B.A  
 Industriestraße 18  
 4700 Eupen, Belgique  
 Tél. : +32 87 59 53 00  
 Fax : +32 87 74 02 03  
 E-Mail : info@jumo.be  
 Internet : www.jumo.be

**JUMO**  
 Mess- und Regeltechnik AG  
 Laubisrütistrasse 70  
 8712 Stäfa, Suisse  
 Tél. : +41 44 928 24 44  
 Fax : +41 44 928 24 48  
 E-Mail : info@jumo.ch  
 Internet : www.jumo.ch



**Code de commande**      (1)      -      (2)      -      (3)      -      (4)      /      (5)      , ...<sup>a</sup>  
**Exemple de commande**      202756/65      -      607      -      0000      -      82      /      000

<sup>a</sup> Enumérer les options les unes après les autres en les séparant par une virgule.

## Disponible sur stock

Type	Référence article
202756/10-607-0000-82/767/941	00553551
202756/15-607-0000-82/767/941	00544540
202756/15-607-0000-82/768	00470099
202756/15-617-0000-82/767/941	00551874
202756/65-607-0000-82/767/941	00547023

## Accessoires

Type	Référence article
Bride DN 32, matériau PP, pour type 202820/40 et 202755/xx-706	00083375
Bride DN 50, matériau PP, pour type 202820/40 et 202755/xx-706	00083376
Manchon fileté à souder DN 50, DIN 11851 (contre-pièce pour le raccord de process 607)	00085020
Ecrou à rainures DN 50, DIN 11851	00343368
Ecrou à rainures SMS DN2"	00345162
Connecteur M12, 8 broches, droit, pour autoassemblage	00444307
Douille M12, 8 broches, droite, pour autoassemblage	00486503
Douille M12, 8 broches, droite, pour autoassemblage	00444312
Douille M12, 5 broches, droit, pour autoassemblage	00444313
1 kit connecteur (TN 00444307 et TN 00444313) pour 202755/202756 (PG209791)	00529482
Couvercle avec indicateur LCD et clavier	00443725
Ecran avec accessoire dans une exécution en acier inoxydable pour type 202756	00525488
Set pour montage sur rail symétrique	00459903
Set pour montage sur tube pour type 202756	00515128
Alimentation à découpage, type PS5R-A24	00374661
Set de compensation (pour calibrer un convertisseur de mesure ou un capteur de remplacement)	00459436
Câble d'interface-PC incl. le convertisseur USB-TTL et deux adaptateurs (jonction USB)	00456352
Courbe concentration pour CTI-750 pour saisie via logiciel setup	00592816
Support mural pour CTI-750 dans un boîtier en acier inoxydable	00477194

## Software

Type	Référence article
Logiciel setup CTI-750	00454710