

Simulatoren und Kalibrieradapter für die pH-, Redox- und Leitfähigkeitsmessung

Kurzbeschreibung

Simulatoren und Kalibrieradapter werden zur Inbetriebnahme, Abgleich, Kontrolle bzw. Fehlersuche von pH-, Redox- und Leitfähigkeits-Messstellen verwendet.

Simulator für pH/Redox, Typ 202711/10

Mit dem pH-Simulator werden technische pH- und Redox-Messeinrichtungen auf ihre Funktionstüchtigkeit überprüft. Der Simulator wird anstelle einer herkömmlichen pH- bzw. Redox-Elektrode an einen Messverstärker angeschlossen. Er erlaubt die Überprüfung des verlegten Anschlusskabels und des Messverstärkers. Durch die Simulation der pH-Werte 0 ... 14 können in trockenem Zustand der Anlage die Ausgänge der Messverstärker (Anzeigewerte, Regelkontakte oder Analog-/Digitalausgänge) überprüft und optimiert werden. Bei Verwendung des Simulators an Redox-Messungen wird eine Spannung ± 414 mV in Schritten zu 59 mV simuliert.

Ein Schalter erlaubt die hochohmige Überprüfung (Impedanz 1000 M Ω) verlegter Anschlusskabel auf Nebenschlüsse oder Feuchtigkeitsprobleme. Der pH-Simulator wird mit einer 9-V-Batterie (im Lieferumfang) betrieben. Eine integrierte Testfunktion erlaubt die Überprüfung der Batterie. Der Anschluss an die pH- oder Redox-Messstrecke erfolgt über verschiedene optionale Adapterkabel (siehe Zubehör).



Typ 202711/10

Simulator für elektrolytische Leitfähigkeit, Typ 202711/20

Mit diesem Simulator können Messverstärker und Anschlussleitungen für elektrolytische Leitfähigkeit überprüft werden. Ausserdem können verschiedene Leitfähigkeitsmesswerte simuliert werden, um Anzeige-, Regelverhalten und Ausgänge der Messverstärker und nachgeschalteter Anlagen zu testen und zu optimieren. Damit unterstützt das Gerät bei der Trockeninbetriebnahme von Anlagen und bei der Fehlersuche. Der Simulator kann nur bei Leitfähigkeitsmesseinrichtungen auf Basis konduktiver 2-Elektroden-Messzellen eingesetzt werden. Eine aufgedruckte Tabelle erlaubt das Ablesen der Leitwerte zu verschiedenen Simulationswiderständen, die über einen Drehschalter ausgewählt werden. Die Tabelle enthält dabei die Zuordnung zu verschiedenen Zellenkonstanten ($K = 0,01; 0,1; 1,0; 3,0$ und $10,0$). Neben dem Leitwert kann auch der Temperatureingang eines Messgerätes geprüft werden, dabei wird ein Pt100 bei den Temperaturen 25 °C und 75 °C simuliert. Eine Anschlussleitung mit einer Länge von 1,1 m liegt bei.



Typ 202711/20

Kalibrieradapter für induktive Leitfähigkeitsmessung, Typ 202711/21

Dieser Adapter erlaubt den Abgleich zwischen Messverstärker und induktiver Leitwertmesssonde bei Neuinstallation bzw. wenn ein Komponententausch vorgenommen wurde. Das Gerät ist für die Verwendung mit dem Messverstärker JUMO AQUIS 500 Ci nach Typenblatt 202566 und induktiven Leitfähigkeits- und Temperatursensoren nach Typenblatt 202941, 202942 und 202943 vorgesehen.



Typ 202711/21



Technische Daten

Simulator für pH/Redox, Typ 202711/10

Simulationsbereich	0 ... 14 pH in Schritten von 1 pH bzw. Redox-Spannung +414 mV ... -414 mV in 59 mV-Schritten
Genauigkeit	± 1 % vom Simulationsbereich
Bezugstemperatur	25 °C
Ausgangswiderstand	1 kΩ oder 1000 MΩ je nach Schalterstellung
Spannungsversorgung	ANSI 1604D PP3 (9 V-Blockbatterie) im Lieferumfang
Batterietest	integriert
Anschluss	BNC-Buchse und Buchse für Bezugsselektrode
Zulässige Umgebungstemperatur	0 ... 50 °C
Gehäuse	Stahlblech, pulverbeschichtet
Abmessungen	130,5 mm x 73 mm x 59 mm (H x B x T)

Simulator für elektrolytische Leitfähigkeit, Typ 202711/20

Simulationsbereich bei Zellenkonstante K=0,01 bis 10,0 Die Konversionstabelle befindet sich am Gehäuseboden des Gerätes. K = Zellenkonstante [1/cm] R = Widerstand [Ohm]	40 nS/cm bis 800 mS/cm gestuft					
	R/K	0.01	0.1	1.0	3.0	10.0
	12.5 Ω	800 μS	8 mS	80 mS	240 mS	800 mS
	25 Ω	400 μS	4 mS	40 mS	120 mS	400 mS
	50 Ω	200 μS	2 mS	20 mS	60 mS	200 mS
	125 Ω	80 μS	800 μS	8 mS	24 mS	80 mS
	250 Ω	40 μS	400 μS	4 mS	12 mS	40 mS
	500 Ω	20 μS	200 μS	2 mS	6 mS	20 mS
	1.25 kΩ	8 μS	80 μS	800 μS	2.4 mS	8 mS
	2.5 kΩ	4 μS	40 μS	400 μS	1.2 mS	4 mS
	5.0 kΩ	2 μS	20 μS	200 μS	600 μS	2 mS
	12.5 kΩ	800 nS	8 μS	80 μS	240 μS	800 μS
	25 kΩ	400 nS	4 μS	40 μS	120 μS	400 μS
	50 kΩ	200 nS	2 μS	20 μS	60 μS	200 μS
	125 kΩ	80 nS	800 nS	8 μS	24 μS	80 μS
	250 kΩ	40 nS	400 nS	4 μS	12 μS	40 μS
∞ Ω	0	0	0	0	0	
Genauigkeit	± 1 % vom eingestellten Widerstandswert					
Pt100-Simulation	25 °C bzw. 75 °C ± 1 °C					
Anschluss	Diodensteckerbuchse 5-polig; eine Anschlussleitung (Länge 1,1 m) mit offenen Enden liegt dem Gerät bei					
Zulässige Umgebungstemperatur	0 ... 50 °C					
Gehäuse	Stahlblech, pulverbeschichtet					
Abmessungen	130,5 mm x 73 mm x 59 mm (H x B x T)					

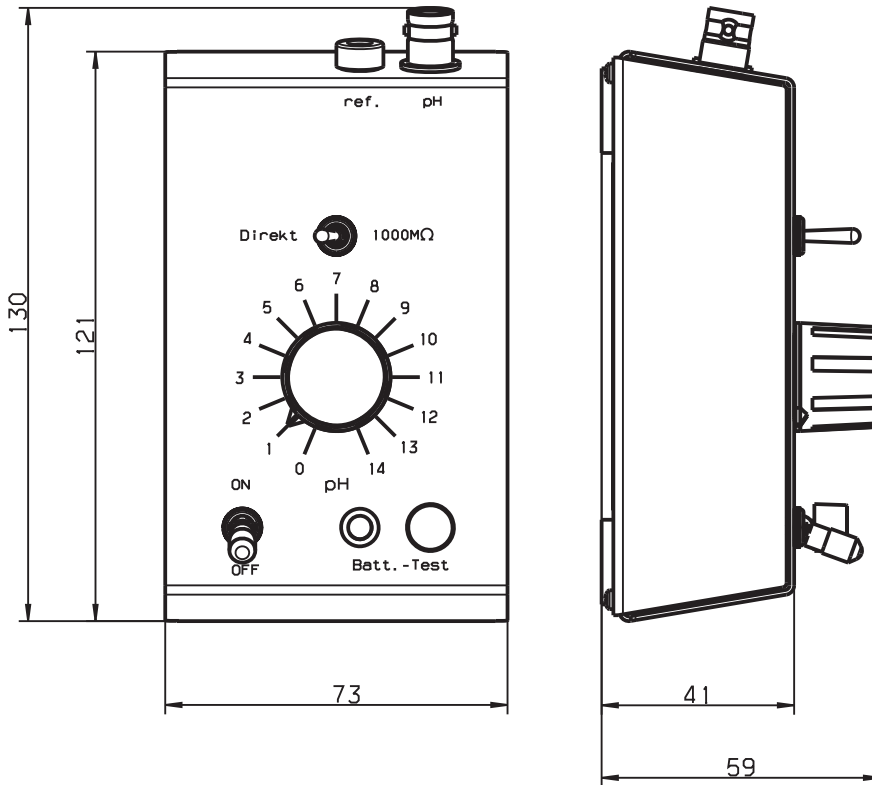


Kalibrieradapter für induktive Leitfähigkeitsmessung, Typ 202711/21

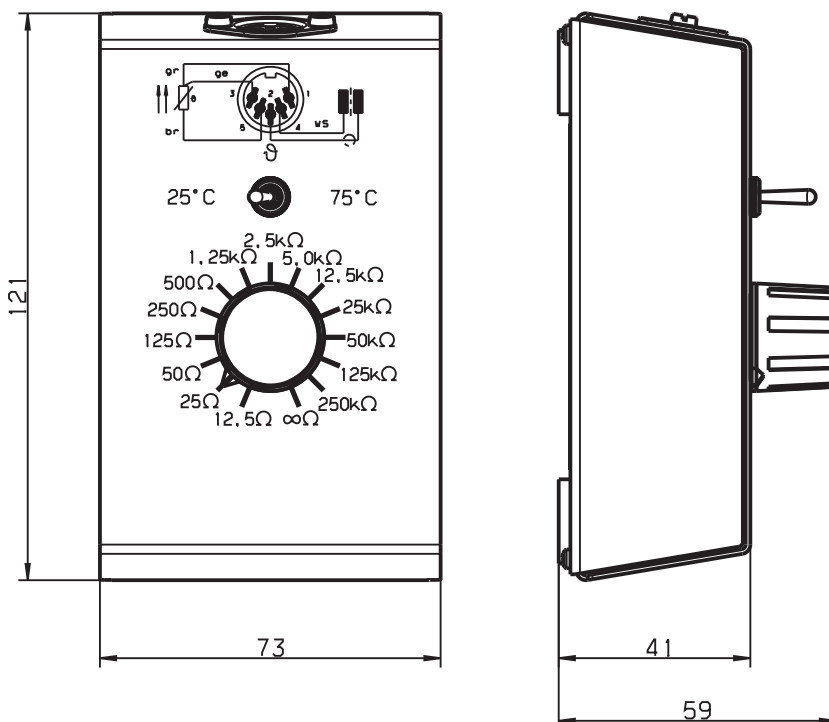
Simulationsbereich	Zellenkonstante K	
	4 ... 5,9 [1/cm]	6 ... 8 [1/cm]
	R [Ohm]	R [Ohm]
1000 µS/cm	20 k	25 k
10,00 mS/cm	2 k	2,5 k
100,0 mS/cm	200	250
1000 mS/cm	20	25
2000 mS/cm	10	12,5
Genauigkeit	1000 µS/cm ... 100,0 mS/cm ± 1 %	
	1000 mS/cm ... 2000 mS/cm ± 1,5 %	
Anschluss	Messleitung mit 2-mm-Stecker, ca. 36 cm lang	
	Messleitung mit 2-mm-Buchse, ca. 18 cm lang	
Leitwertsimulation	Messleitung mit 2-mm-Stecker zweimal durch die Sonde schleifen und in die Messleitung mit 2-mm-Buchse einstecken.	
Leitwertberechnung	$L_f = K \cdot N^2 / R$	
	L _f = Leitwert	
	K = Zellenkonstante	
	N = Anzahl der Leiterschleifen durch die Sonde	
	R = Widerstand	
Gehäuse	PC-Polycarbonat	
Abmessungen	103 mm x 52 mm x 59 mm (H x B x T)	

Abmessungen

Simulator für pH/Redox, Typ 202711/10

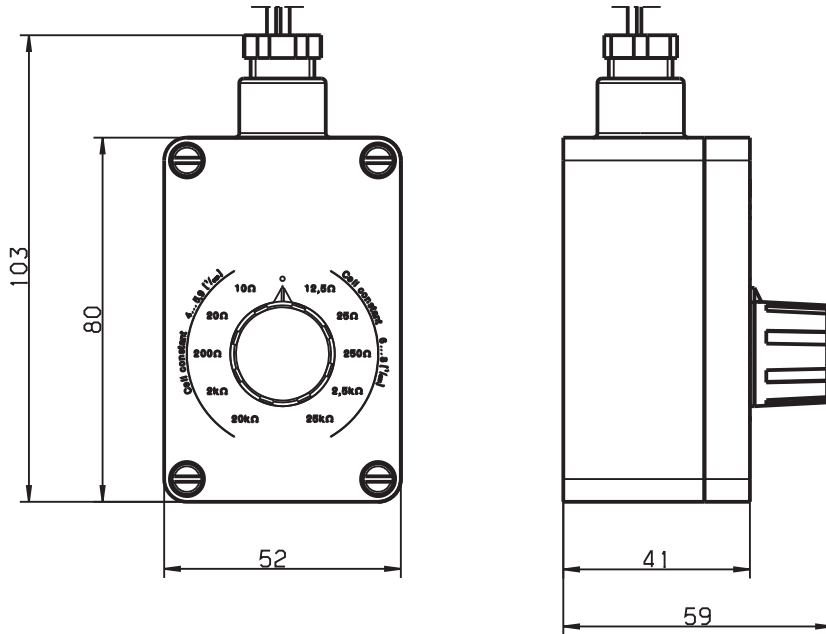


Simulator für elektrolytische Leitfähigkeit, Typ 202711/20



Abmessungen

Kalibrieradapter für induktive Leitfähigkeitsmessung, Typ 202711/21





Bestellangaben

(1) Grundtyp	
202711	Simulatoren und Kalibrieradapter
(2) Ausführung	
10	Simulator für pH/Redox
20	Simulator für elektrolytische Leitfähigkeit (konduktiv, 2-Elektroden-Messung)
21	Kalibrieradapter für induktive Leitfähigkeit

Bestellschlüssel	(1)	/	(2)
Bestellbeispiel	202711	/	10

Lagerausführungen (Lieferung in 3 Arbeitstagen nach Auftragseingang)

Bestellschlüssel	Teile-Nr.
202711/10	00300477
202711/20	00300478
202711/21	00543395

Zubehör (Lieferung in 3 Arbeitstagen nach Auftragseingang)

Artikel	Teile-Nr.
Anschlussleitung für pH-Simulator 202711/10 BNC- auf BNC-Stecker, Länge 1,1 m zum Testen von Messgeräten mit BNC-Buchse als pH-Eingang	00082906
Anschlussleitung für pH-Simulator 202711/10 BNC- auf N-Stecker, Länge 1,5 m zum Testen der pH-Messstrecke ab Elektrodenkopf (für Standard-Elektroden mit N-/S7-/S8-Steckkopf); Nicht für Elektroden mit integrierten Temperaturfühlern geeignet!	00082908
Anschlussleitung für pH-Simulator 202711/10 BNC- auf Shield-Kon® (freies Kabelende mit Aderendhülse), Länge 1,1 m zum Testen von Messgeräten mit Schraubklemmen als pH-Eingang	00513412