

## JUMO ecoLine O-DO

### Optischer Sensor für Gelöst-Sauerstoff

#### Kurzbeschreibung

Der JUMO ecoLine O-DO ist ein optischer Sensor zur Messung von Gelöst-Sauerstoff in wässrigen Lösungen. Seine nach ASTM D888-05 anerkannte Messmethode beruht auf dem Prinzip der **Lumineszenzlösung** und bietet folgende Vorteile:

- niedrige Betriebskosten durch reduzierten Wartungsaufwand (kein Elektrolytwechsel)
- größere Kalibrierintervalle durch geringes Driftverhalten
- keine Polarisationsspannung erforderlich
- hohe Messgenauigkeit auch bei kleiner Konzentration
- kurze Ansprechzeiten, keine Mindestanströmung (kein Sauerstoffverbrauch)

Dank integrierter Vorverstärkung und digitaler Signalverarbeitung besitzt der Sensor eine hohe Störfestigkeit. Der Messwert für Gelöst-Sauerstoff wird automatisch um Temperatur, Luftdruck und Salinität (Salzgehalt) kompensiert und über eine digitale Schnittstelle störungssicher an das angeschlossene Anzeigegerät mit Regler übertragen.

Eine einfach austauschbare optische Membrankappe macht den Sensor extrem wartungsfreundlich. Die aktuellen Kalibrierdaten werden direkt in der Sensorelektronik gespeichert. Das erlaubt ein „Plug and Play“ des Systems ohne notwendige Rekalibrierung. Sensorintern steht ein Logbuch mit den letzten 10 erfolgreichen Kalibrierungen als Ringspeicher zur Verfügung.

Der kompakte und robuste Sensor ist in Edelstahl- oder Titanausführung (für Anwendungen im Meerwasser und anderen korrosiven Medien) erhältlich. Typische Einsatzgebiete sind:

- industrielle und kommunale Kläranlagen
- Abwasserwirtschaft (Nitrifikation, Denitrifikation)
- Überwachung von Oberflächenwasser
- Fischzuchtbetriebe, Aquakulturen
- Trinkwasserüberwachung



Typ 202613/...



## Technische Daten

### Kenndaten

Messprinzip	optische Messung nach dem Prinzip der Lumineszenzlöschung
Messgrößen	Gelöst-Sauerstoff Temperatur
Messbereiche	0,00 bis 20,00 mg/l 0,00 bis 20,00 ppm 0 bis 200 % SAT
Auflösung	0,01
Genauigkeit	±0,1 mg/l ±0,1 ppm ±1 % SAT
Ansprechzeit	t <sub>90</sub> < 60 s
Lebensdauer Luminophor (DO Disk)	ca. 2 Jahre, abhängig von der Abtastrate des Anzeigergerätes und den Prozessbedingungen
Temperaturkompensation	über integrierten NTC im Bereich von 0 bis +40 °C
Luftdruckkompensation	500 bis 1100 hPa (Eingabe am Anzeigergerät/Regler)
Salinitätskompensation	0 bis 60 g/kg (Eingabe am Anzeigergerät/Regler)
Max. Abfragerate der Messwerte	1 Hz

### Schnittstellen

Signalschnittstelle	RS485-Schnittstelle mit Modbus RTU Protokoll <sup>a</sup>
---------------------	---

<sup>a</sup> nur in Verbindung mit geeigneten Modbus Master-Geräten, ⇒ Kapitel „Anzeigergeräte/Regler“, Seite 3.

### Elektrische Daten

Spannungsversorgung	DC 5 bis 12 V
Stromaufnahme	
Standby	25 µA
RS485 durchschnittlich	4,4 mA (bei 1 Messung/s)
Strompuls (Anlaufstromspitze)	100 mA
Anschluss	4-adriges, abgeschirmtes Kabel, offene Aderenden mit Aderendhülsen
Elektromagnetische Verträglichkeit	nach EN 61326-1
Störaussendung	Klasse A
Störfestigkeit	Industrie-Anforderung <sup>a</sup>

<sup>a</sup> Sensor ist nicht gegen Stoßspannungen (Surge) geschützt.

### Umwelteinflüsse

Anströmung	keine Anströmung erforderlich, zur Vermeidung von Schmutzansatz aber hilfreich und empfohlen
Zulässige Lagertemperatur	-10 bis +60 °C
Zulässige Prozesstemperatur	0 bis +50 °C
Zulässiger Prozessdruck	max. 5 bar

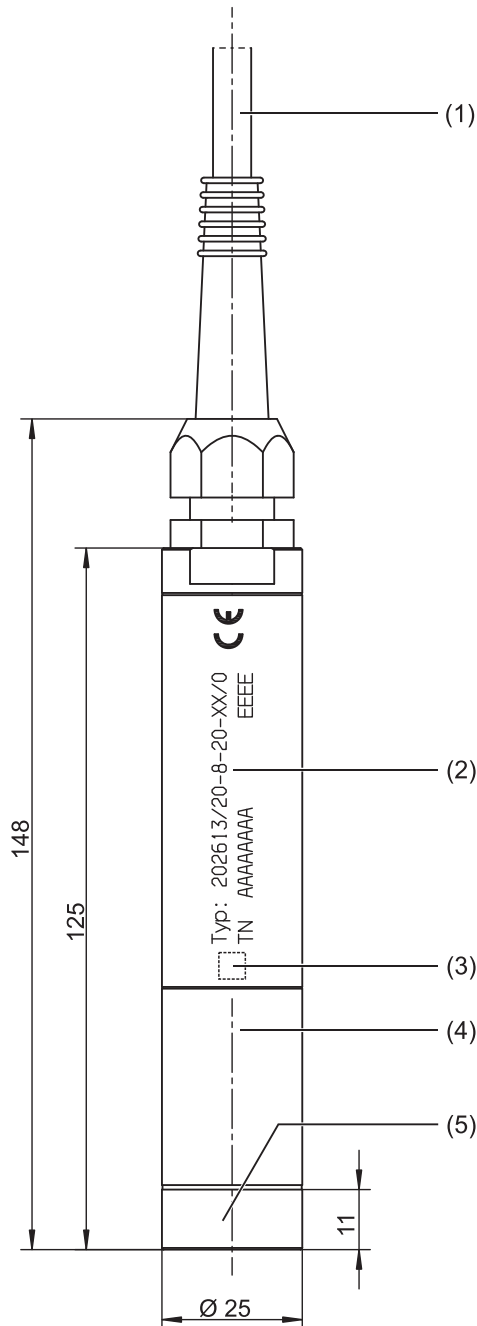
## Gehäuse

Abmessungen	Ø 25 mm × 146 mm
Gewicht	
Sensor inklusive 10 m Kabel	827 g
Sensor inklusive 30 m Kabel	1984 g
Zulässige Kabellänge	max. 30 m
Material	
Sensorschaft und Membrankappe	wahlweise Edelstahl 316L oder Titan
Kabeldurchführung	Polyamid
Membran	Silikon
Vorsichtsmaßnahmen bei der Anwendung	Die Membran ist anfällig für Chemikalien (organische Lösungsmittel, Säuren, Peroxide) und mechanische Einflüsse (Einschlag, Abrieb, Abriss)
Schutzart	IP68

## Anzeigeräte/Regler

	<p>Anzeigerät/Regler <b>JUMO AQUIS 500 RS</b>                  ⇒ Typenblatt 202569</p>
	<p>Modulare Mehrkanalmessgeräte für die Flüssigkeitsanalyse mit integriertem Regler und Bildschirm-schreiber <b>JUMO AQUIS touch S/P</b>                  ⇒ Typenblätter 202580/202581</p>
	<p>Skalierbares Mess-, Regel- und Automatisierungssystem <b>JUMO mTRON T</b>                  ⇒ Typenblätter 705000/705001</p>

## Abmessungen



- (1) RS485-Anschlusskabel (Festkabel)
- (2) Lasergravur mit Sensortyp und Teilenummer
- (3) QR-Code
- (4) Sensorkörper mit Auswertelektronik
- (5) abschraubbare Membrankappe mit Luminophor

# Elektrischer Anschluss

## Festkabel mit Aderendhülsen

Der Anschluss der Adern erfolgt zugentlastet und lötfrei über Schraubsteckklemmen des Anzeigergerätes/Reglers.

Funktion	Aderfarbe	Abbildung
GND	schwarz	
DC 5 V+ Spannungsversorgung vom Anzeigergerät/Regler	rot	
RS485 -	grün	
RS485 +	weiß	

## Festkabel mit M12-Stecker, A-kodiert

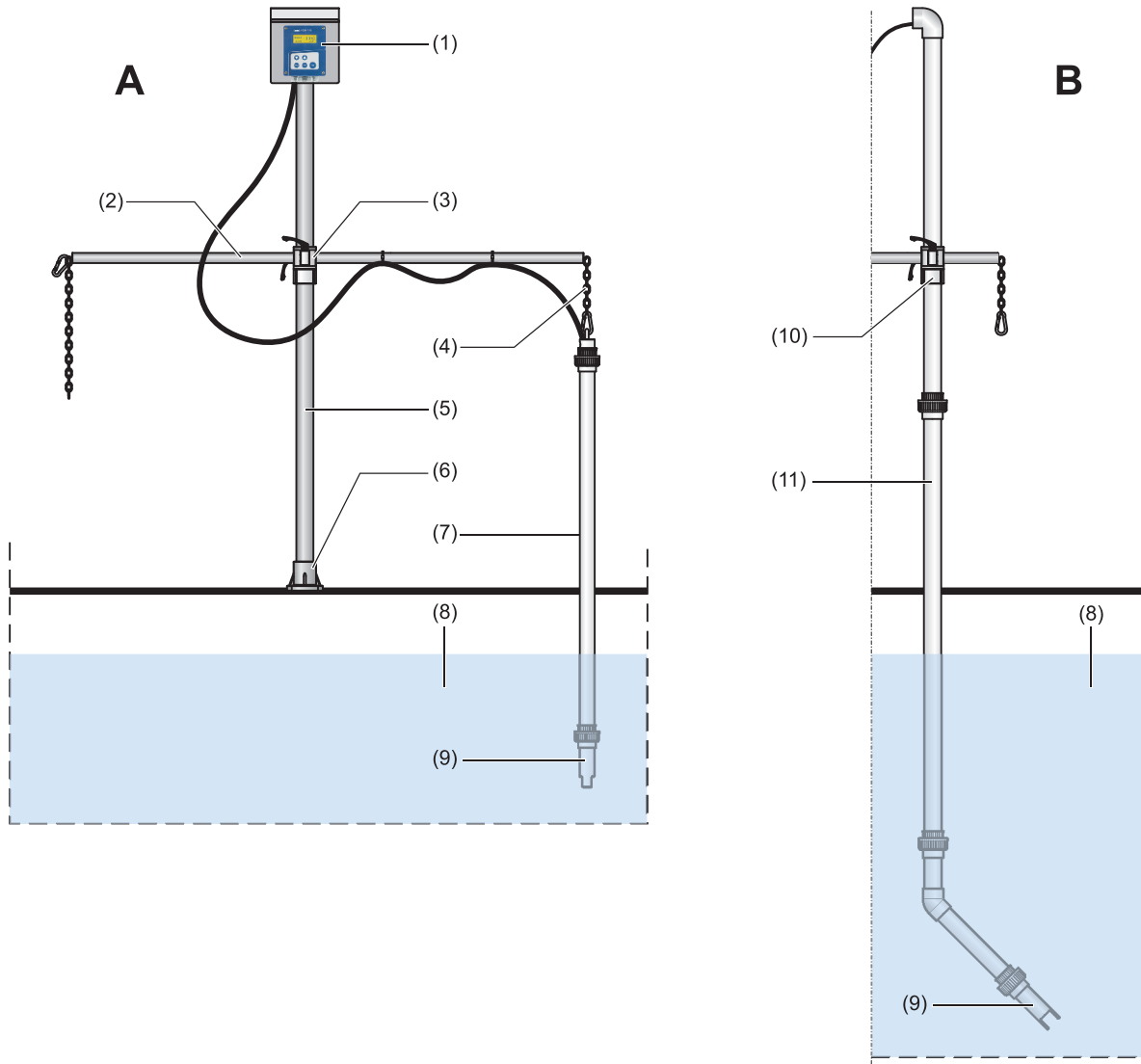
Zum Anschluss an den JUMO digiLine-Bus.

Funktion	Pin	Abbildung
+5 V Spannungsversorgung vom Anzeigergerät/Regler	1	
nicht angeschlossen	2	
GND	3	
RS485 B (Rx/D/TxD-)	4	
RS485 A (Rx/D/TxD+)	5	

## Aufbau einer Messstelle

Dargestellt ist der Aufbau einer kompletten Messeinrichtung zur Messung von Gelöst-Sauerstoff. Die Abbildung zeigt eine Standsäule mit Fußklemmstück, Ausleger und Kette. Als Anzeigegerät/Regler dient ein JUMO AQUIS 500 RS, der an der Standsäule montiert und durch ein Wetterschutzdach (Kapitel „Zubehör“, Seite 11) geschützt ist.

Die Hängearmatur in Bild **A** ist mittels Kette am Ausleger befestigt. Alternativ kann auch eine Eintaucharmatur mit Hilfe eines Kreuzklemmstückes am Ausleger angebracht werden, siehe Bild **B**.



- |      |  |   |
|------|--|---|
| (1)  | Anzeigegerät/Regler JUMO AQUIS 500 RS, Typ 202569/...  | } Standsäule mit Fußklemmstück,<br>Ausleger und Kette,<br>Teile-Nr.: 00398163 |
| (2)  | Ausleger, verstellbar  |   |
| (3)  | Kreuzklemmstück mit 2 Klemmhebeln  |   |
| (4)  | Kette  |   |
| (5)  | Standsäule   |   |
| (6)  | Fußklemmstück  |   |
| (7)  | Hängearmatur inklusive Sensoraufnahme (9), Teile-Nr.: 00601881   |   |
| (8)  | Becken/Tank/Behälter   |   |
| (10) | Kreuzklemmstück für Standsäule (Teile-Nr.: 00605468), erforderlich zur Befestigung der Eintaucharmatur |   |
| (11) | abgewinkelte Eintaucharmatur inklusive Sensoraufnahme (9), Teile-Nr.: 00605469                         |   |

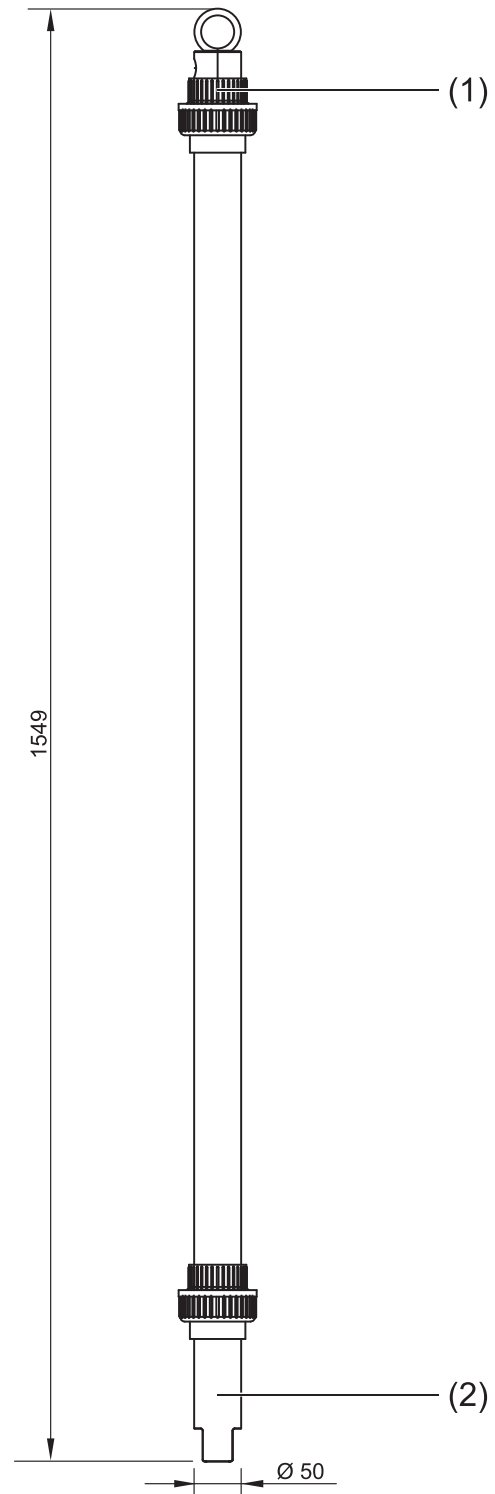
## Zubehör

### Hängearmatur

Die Hängearmatur dient der Aufnahme des Sauerstoffsensors JUMO ecoLine O-DO. Die Armatur wird vorzugsweise zur Messung in offenen Becken eingesetzt. Sie kann z. B. mit dem Haltebügel an einer Kette hängend, weit vom Beckenrand positioniert werden. Durch verschiedene Tauchrohrängen sind unterschiedliche Eintauchtiefen realisierbar. Bei der Planung sollten folgende Punkte beachtet werden:

- Die Armatur muss gut zugänglich sein, um eine regelmäßige Wartung bzw. Reinigung des Sensors und der Armatur selbst zu ermöglichen.
- Die Armatur (und damit der Sensor) darf nicht durch Pendelbewegungen an den Beckenrand stoßen.
- Bei Systemen mit Druck- und/oder Temperaturbeaufschlagung müssen Armatur und Sensor den Anforderungen entsprechen.
- Die Eignung der Materialien von Armatur und Sensor (z. B. chemische Verträglichkeit) ist durch den Anlagenplaner zu prüfen.

Hängearmatur		
Werkstoffe	Rohr:	PVC
	Sensoraufnahme:	PVC
Temperaturbereich	0 bis 60 °C	
Druckbereich	bis 5 bar	
Gesamtlänge	1549 mm	
Teile-Nr.	00601881	



- (1) Verschluss mit Kettenhalterung
- (2) Sensoraufnahme

## Eintaucharmatur

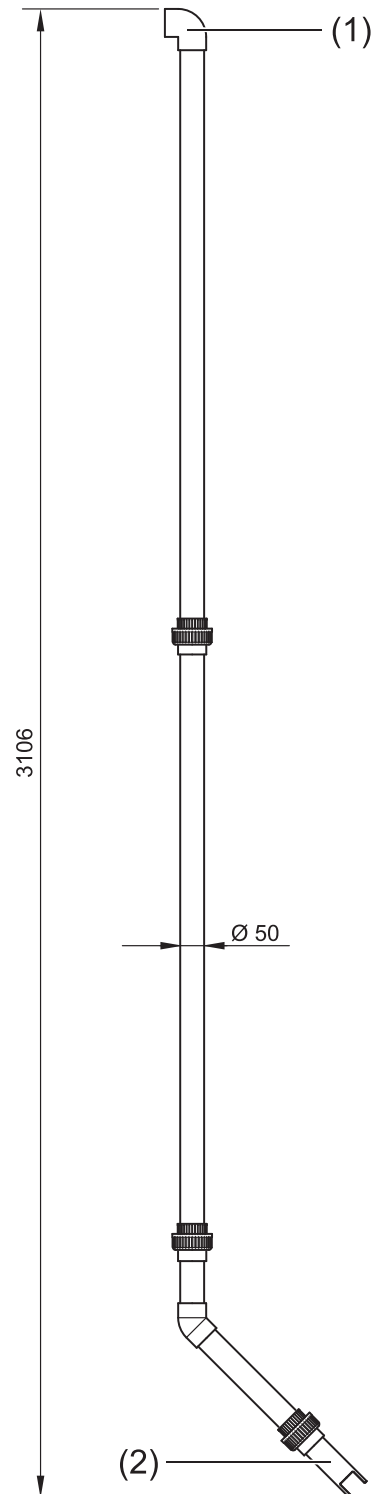
Die Eintaucharmatur dient der Aufnahme des Sauerstoffsensors JUMO ecoLine O-DO. Diese Armatur ist am unteren Ende abgewinkelt und wird vorzugsweise zur Messung in Belebungsbecken eingesetzt. Sie schützt den Sensor und erlaubt Messungen in verschiedenen Eintauchtiefen. Die Armatur wird mit Hilfe eines Kreuzklemmstücks an der Standsäule befestigt, siehe Kapitel „Aufbau einer Messstelle“, Seite 6.

Neben der Standardausführung mit einer Gesamtlänge von 3106 mm sind auf Anfrage kürzere Ausführungen erhältlich.

Bei der Planung sollten folgende Punkte beachtet werden:

- Die Armatur muss gut zugänglich sein, um eine regelmäßige Wartung bzw. Reinigung des Sensors und der Armatur selbst zu ermöglichen.
- Die Armatur (und damit der Sensor) darf nicht durch Pendelbewegungen an den Beckenrand stoßen.
- Bei Systemen mit Druck- und/oder Temperaturbeaufschlagung müssen Armatur und Sensor den Anforderungen entsprechen.
- Die Eignung der Materialien von Armatur und Sensor (z. B. chemische Verträglichkeit) ist durch den Anlagenplaner zu prüfen.

Eintaucharmatur		
Werkstoffe	Rohr: Sensoraufnahme:	PVC PVC
Temperaturbereich	0 bis 60 °C	
Druckbereich	bis 5 bar	
Gesamtlänge	3106 mm	weitere Längen auf Anfrage
Teile-Nr.	00605469	



- (1) abgewinkeltes Endstück
- (2) Sensoraufnahme

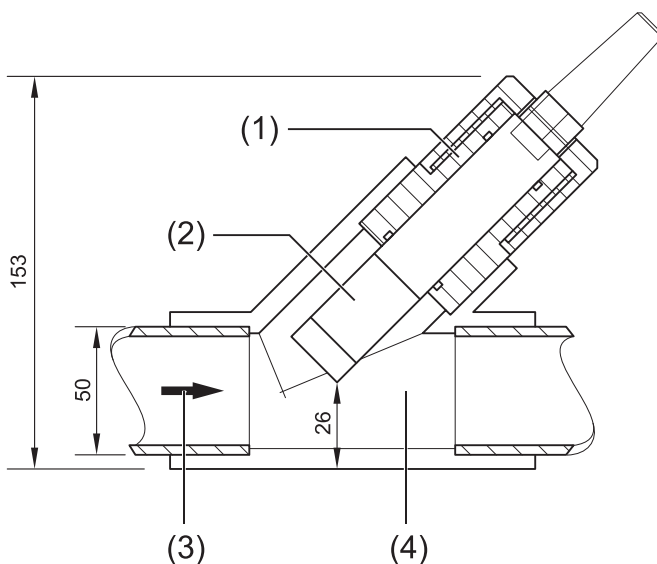


## Durchflussarmatur

Die Durchflussarmatur dient der Aufnahme des Sauerstoffsensors JUMO ecoLine O-DO. Die Armatur wird direkt in die Messgut-Förderleitung bzw. im Bypass montiert. Ihre spezielle Bauform sichert eine korrekte Anströmung des Sensors und vermeidet dadurch Messfehler. Bei der Planung der Verrohrung sollten folgende Punkte beachtet werden:

- Die Armatur muss gut zugänglich sein, um eine regelmäßige Wartung bzw. Reinigung des Sensors oder der Armatur selbst zu ermöglichen
- Bypassmessungen werden empfohlen. Durch Absperrhähne sollte die Entnahme des Sensors möglich sein
- Bei Systemen mit Druck- und/oder Temperaturbeaufschlagung müssen Armatur und Sensor den Anforderungen entsprechen
- Die Eignung der Materialien von Armatur und Sensor (z. B. chemische Verträglichkeit) ist durch den Anlagenplaner zu prüfen

Durchflussarmatur PVC, Schrägsitz	
Werkstoff	PVC
Zulässige Temperatur	0 bis 60 °C
Druckbeständigkeit	bis 5 bar
Anschluss	Klebemuffen
Prozessanschluss	T-Stück DN 50, 45°
Teile-Nr.	00601909



- (1) Aufnahmeadapter für Sensor
- (2) Sensor JUMO ecoLine O-DO
- (3) Durchflussrichtung
- (4) T-Stück DN 50, 45°, PVC

**JUMO GmbH & Co. KG**

Hausadresse: Moritz-Juchheim-Straße 1, 36039 Fulda, Germany  
 Lieferadresse: Mackenrodtstraße 14, 36039 Fulda, Germany  
 Postadresse: 36035 Fulda, Germany

Telefon: +49 661 6003-714  
 Telefax: +49 661 6003-605  
 E-Mail: mail@jumo.net  
 Internet: www.jumo.net



## Bestellangaben

<b>(1) Grundtyp</b>	
202613	JUMO ecoLine O-DO Optischer Sauerstoffsensor
<b>(2) Grundtypergänzung</b>	
20	Standard, 0 bis 20 ppm
<b>(3) Ausführung</b>	
8	Standard mit Werkseinstellung
<b>(4) Elektrischer Anschluss</b>	
20	Festkabel
21	Festkabel mit M12-Stecker
<b>(5) Festkabellänge</b>	
10	10 m
30	30 m
<b>(6) Typenzusätze</b>	
0	ohne

	<b>(1)</b>		<b>(2)</b>		<b>(3)</b>		<b>(4)</b>		<b>(5)</b>		<b>(6)</b>
<b>Bestellschlüssel</b>	<input type="text"/>	/	<input type="text"/>	-	<input type="text"/>	-	<input type="text"/>	-	<input type="text"/>	/	<input type="text"/>
<b>Bestellbeispiel</b>	202613	/	20	-	8	-	20	-	10	/	0

**Hinweis:**

Der Typenschlüssel ist kein Baukastensystem. Wählen Sie für Bestellungen möglichst die unter „**Lagerausführungen**“ bzw. „**Fertigungsausführungen**“ aufgeführten Artikel. Eine freie Kombination von einzelnen Schlüsselmerkmalen muss von uns technisch geprüft und freigegeben werden.



## Lieferumfang

Sensor mit Membrankappe in der bestellten Ausführung
Betriebsanleitung B 202613.0
Kalibrierzertifikat

## Lagerausführungen

(Lieferung in 3 Arbeitstagen nach Auftragseingang)

Typ	Teile-Nr.
202613/20-8-20-10/000	00598654
202613/20-8-20-30/000	00598655

## Fertigungsausführungen

(Lieferung in 10 Arbeitstagen nach Auftragseingang)

Typ	Teile-Nr.
202613/20-8-20-10/000 (Titanausführung)	00693084
202613/20-8-21-10/000 (Titanausführung)	00693058

## Zubehör

(Lieferung in 10 Arbeitstagen nach Auftragseingang)

### Armaturen

Typ	Teile-Nr.
Hängearmatur für Typ 202613/..., PVC, Gesamtlänge 1549mm	00601881
Eintaucharmatur für Typ 202613/..., PVC, Gesamtlänge 3106 mm <sup>a</sup>	00605469
Durchflussarmatur für Typ 202613/..., PVC, Schrägsitz	00601909

<sup>a</sup> Weitere Längen auf Anfrage.

### Wartungsset

Typ	Teile-Nr.
Membrankappe mit Luminophor für Typ 202613/...	00601917

### Geeignete Anzeigergeräte/Regler

Typ	Teile-Nr.
JUMO AQUIS 500 RS	siehe Typenblatt 202569
JUMO AQUIS touch S/P	siehe Typenblätter 202580/202581
JUMO mTRON T	siehe Typenblätter 705000/705001

### Zubehör für AQUIS 500RS

Typ	Teile-Nr.
Standsäule mit Fußklemmstück, Ausleger und Kette	00398163
zusätzliches Kreuzklemmstück für Standsäule, erforderlich zur Befestigung der Eintaucharmatur	00605468
Rohrmontage-Set für AQUIS 500 RS	00398162
Wetterschutzdach für für AQUIS 500 RS	00398161
Setup-Programm für JUMO AQUIS 500 auf CD-ROM	00483602
PC-Interface TTL/RS232-Umsetzer	00301315
PC-Interface mit USB/TTL-Umsetzer, Adapter (Buchse) und Adapter (Stifte)	00456352