

## JUMO-Kompensationsthermometer

### Kurzbeschreibung

Bei elektrochemischen Messungen kann der Temperatureinfluss das Messsignal verfälschen. Mit Hilfe von Kompensationsthermometern kann der temperaturbedingte Messfehler ausgeglichen werden. Kompensationsthermometer erfassen die Temperatur des Messgutes. Das erfasste Signal wird an den nachgeschalteten Messumformer übertragen. Im Messumformer wird der Messwert auf die Bezugstemperatur 25 °C zurückgerechnet.

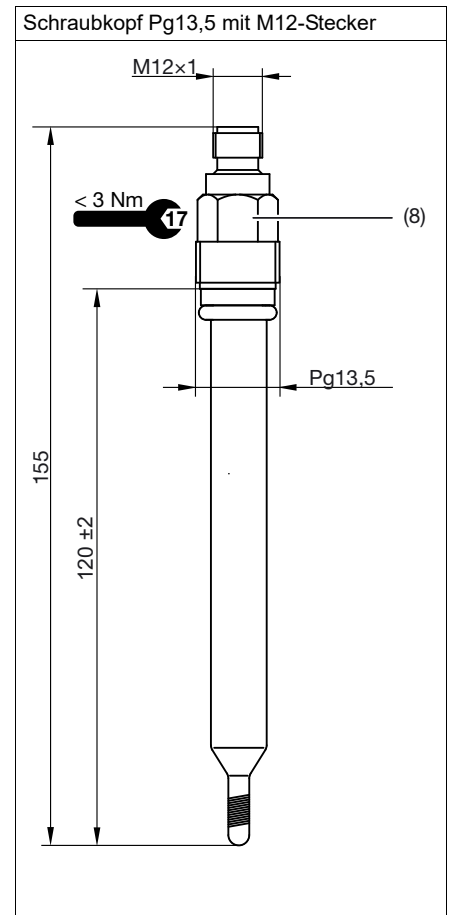
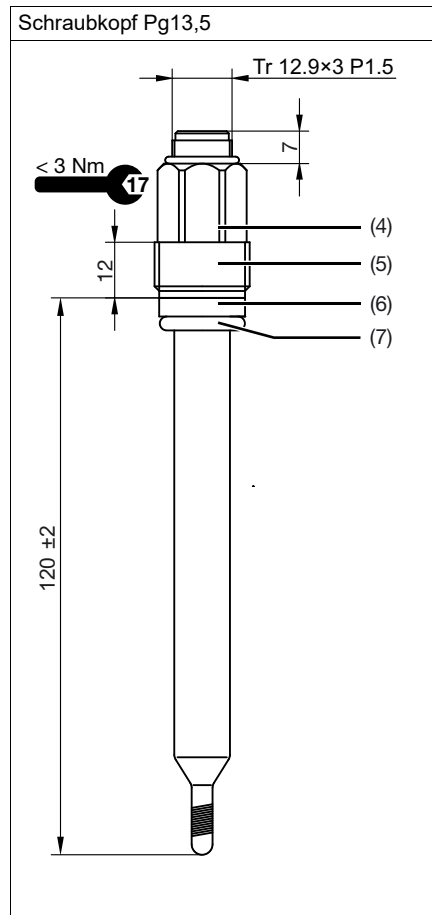
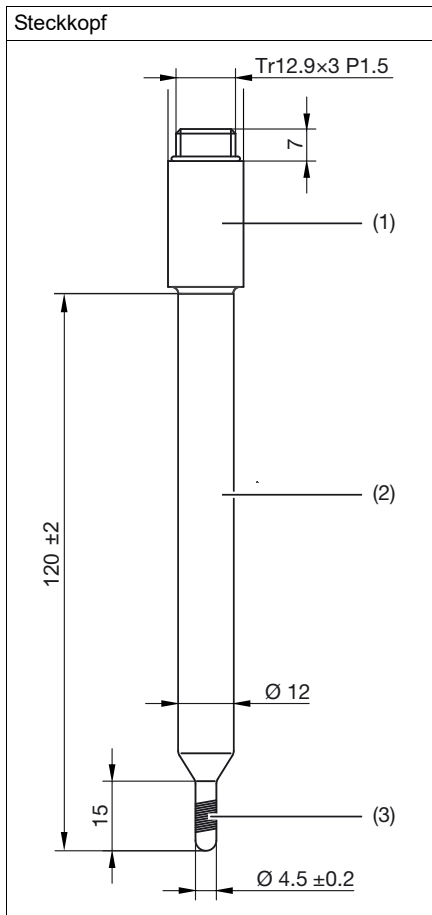


Typ 201085/...

### Technische Daten

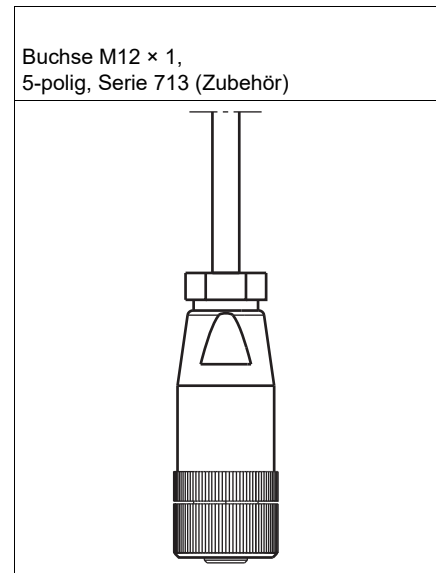
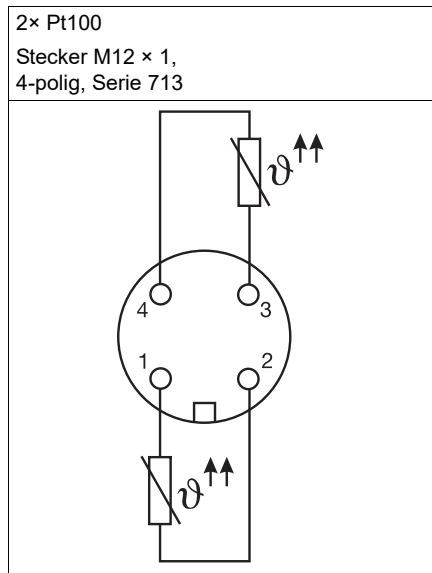
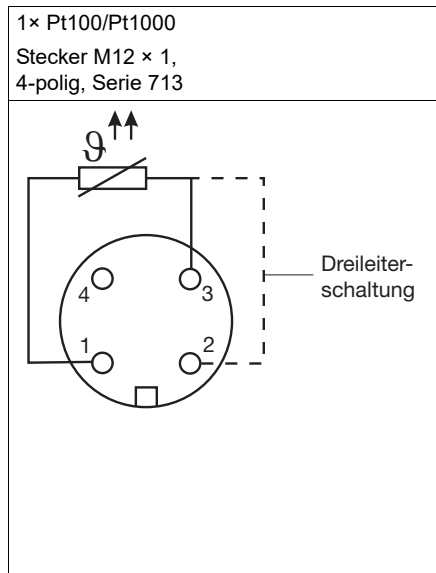
|                   |   |
|-------------------|---|
| Temperaturbereich | -20 bis +150 °C   |
| Druckbereich      | mit Steckkopf: druckloser Betrieb<br>mit Schraubkopf Pg13,5: 10 bar bei 25 °C, 1 bar bei 80 °C<br>mit M12-Schraubkopf Pg13,5: 10 bar bei 25 °C, 1 bar bei 80 °C |
| Anschlusskopf     | Steckkopf ohne Gewinde (PPO) oder<br>Schraubkopf Pg13,5 (PPO)   |
| Prozessanschluss  | ohne oder<br>Gewinde Pg13,5   |
| Gleitscheibe      | PSU   |
| Dichtung          | FPM70   |
| Schaftmaterial    | Glas (DIN 19263)  |
| Aktivteil         | Pt100 DIN/IEC Klasse B  |
| Einbaulänge       | 120 mm (Standard)<br>andere Einbaulängen auf Anfrage  |

## Abmessungen



- |                             |  |
|-----------------------------|--|
| (1) Steckkopf               | (2) Schaft (Glas DIN 19263)                                |
| (3) Temperatursensor        | (4) Schraubkopf Pg13,5                                     |
| (5) Prozessanschluss Pg13,5 | (6) Gleitscheibe (PSU)                                     |
| (7) Dichtung (FMP70)        | (8) Schraubkopf Pg13,5 mit M12-Stecker, 4-polig, Serie 713 |

## Anschlussbelegung des M12-Steckers





## Bestellangaben

|                           |   |
|---------------------------|---|
| <b>(1) Grundtyp</b>       |   |
| 201085                    | JUMO-Kompensationsthermometer                 |
| <b>(2) Schaftmaterial</b> |   |
| 89                        | Glas  |
| <b>(3) Aktivteil</b>      |   |
| 1001                      | 1× Pt100 in Dreileiterschaltung <sup>a</sup>  |
| 1003                      | 1× Pt100 in Zweileiterschaltung               |
| 1005                      | 1× Pt1000 in Zweileiterschaltung              |
| 1006                      | 1× Pt1000 in Dreileiterschaltung <sup>a</sup> |
| 2003                      | 2× Pt100 in Zweileiterschaltung               |
| <b>(4) Anschluss</b>      |   |
| 21                        | Steckkopf (S7)                                |
| 22                        | Schraubkopf Pg13,5 (S8)                       |
| 70                        | Schraubkopf Pg13,5 mit M12-Stecker            |
| <b>(5) Einbaulänge</b>    |   |
| 120                       | 120 mm (Standard) <sup>b</sup>                |

<sup>a</sup> Nur möglich in Verbindung mit Anschluss 70.

<sup>b</sup> Andere Einbaulängen auf Anfrage.

|                         |        |   |     |   |      |   |     |   |     |
|-------------------------|--------|---|-----|---|------|---|-----|---|-----|
| <b>Bestellschlüssel</b> | (1)    | / | (2) | - | (3)  | - | (4) | - | (5) |
| <b>Bestellbeispiel</b>  | 201085 | / | 89  | - | 1003 | - | 22  | - | 120 |

**Hinweis:**

Der Bestellschlüssel ist eine Typenerklärung – kein Baukastensystem für eigene Sensorkombinationen. Stimmen Sie eigene Wunschkombinationen vorher mit der JUMO-Analysenmesstechnik ab.

## Lagerausführung

| Artikel               |  | Teile-Nr. |
|-----------------------|--|-----------|
| 201085/89-1003-22-120 | Kompensationsthermometer, 1× Pt100, Schraubkopf Pg13,5, 120 mm | 00300443  |

## Fertigungsausführungen

| Artikel               |   | Teile-Nr. |
|-----------------------|---|-----------|
| 201085/89-1003-70-120 | Kompensationsthermometer, Pt100, Schraubkopf Pg13,5 mit M12-Stecker, 120 mm | 00492092  |
| 201085/89-1003-21-120 | Kompensationsthermometer, Pt100, Steckkopf, 120 mm                          | 00300442  |

## Zubehör

| Artikel  |  | Teile-Nr. |
|--|--|-----------|
| 5-polige M12-Buchse, in Verbindung mit Anschluss 70 (Schraubkopf Pg13,5 mit M12-Stecker) |  | 00458581  |