



Electrodes de pH en verre JUMO

Description sommaire

Les électrodes de pH en verre sont utilisées, combinées à une électrode de référence, pour mesurer la valeur du pH. La partie sensible de l'électrode de pH en verre est composée d'un verre de membrane spécial, sensible au pH.

Les électrodes sont disponibles avec des verres de membrane spéciaux pour la mesure dans différents milieux :

- Verre UW pour les milieux aqueux en général
- Verre C pour les milieux contenant du fluorure (jusqu'à 1000 mg HF/l)
- Verre HT pour une utilisation à des températures >80 °C et dans des milieux très alcalins



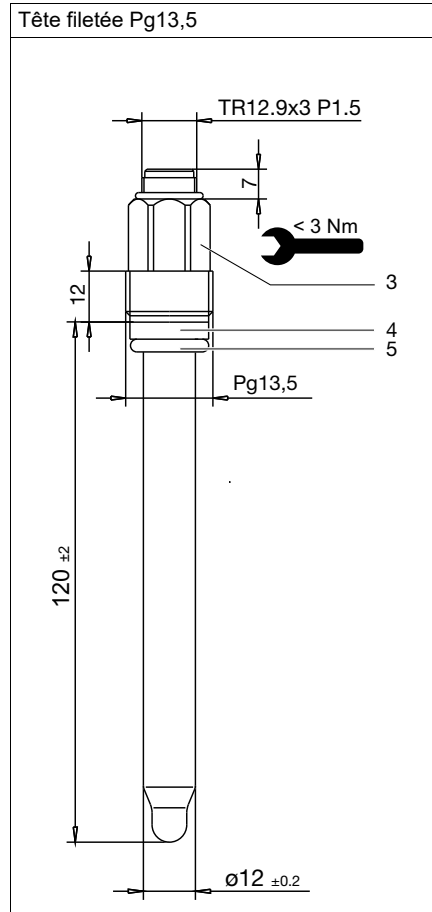
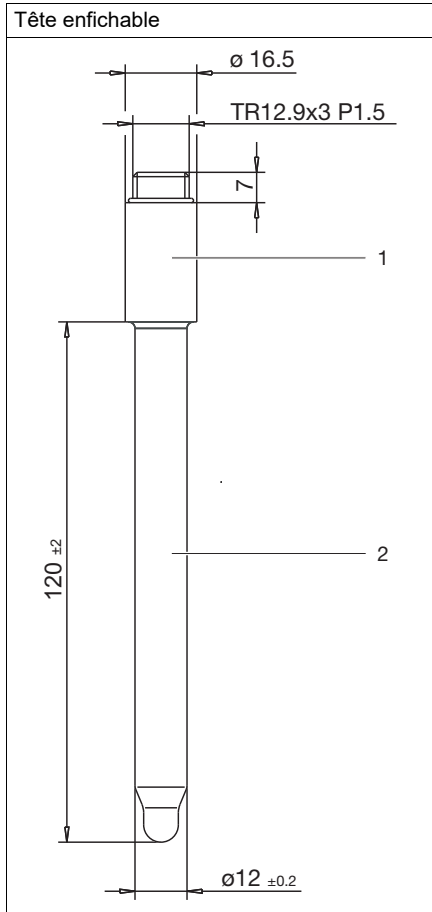
Type 201081/...

Caractéristiques techniques

Plage de pH	
Verre UW	0 à 12 pH (brièvement pH 14)
Verre C	0 à 11 pH
Verre HT	0 à 14 pH
Plage de température	
Verre UW	0 à 80 °C
Verre C	0 à 50 °C
Verre HT	0 à 135 °C
Plage de pression	
Avec tête enfichable	Fonctionnement sans pression
Avec tête filetée Pg13,5	6 bar pour 25 °C, 1 bar pour 80 °C
Tête de raccordement	PPO
Raccord de process	Tête enfichable sans filetage ou tête filetée Pg13,5
Rondelle de glissement	PSU
Joint	FPM70
Plongeur	Verre (DIN 19263)
Longueur utile	120 mm (standard) autres longueurs utiles sur demande



Dimensions



- | | | | |
|---|-------------------------------|---|--|
| 1 | Tête enfichable sans filetage | 2 | Matériau du plongeur (verre DIN 19263) |
| 3 | Tête fileté Pg13,5 | 4 | Rondelle de glissement (PSU) |
| 5 | Joint (FMP70) | | |

JUMO GmbH & Co. KG
 Adresse de livraison :
 Mackenrodtstraße 14
 36039 Fulda, Allemagne
 Adresse postale :
 36035 Fulda, Allemagne
 Tél. : +49 661 6003-0
 Fax. : +49 661 6003-607
 E-Mail : mail@jumo.net
 Internet : www.jumo.net

JUMO-REGULATION SAS
 7 rue des Drapiers
 B.P. 45200
 57075 Metz Cedex 3, France
 Tél. : +33 3 87 37 53 00
 Fax. : +33 3 87 37 89 00
 E-Mail : info.fr@jumo.net
 Internet : www.jumo.fr

JUMO AUTOMATION
 S.P.R.L. / P.G.M.B.H. / B.V.B.A
 Industriestraße 18
 4700 Eupen, Belgique
 Tél. : +32 87 59 53 00
 Fax. : +32 87 74 02 03
 E-Mail : info@jumo.be
 Internet : www.jumo.be

JUMO
 Mess- und Regeltechnik AG
 Laubisrütistrasse 70
 8712 Stäfa, Suisse
 Tél. : +41 44 928 24 44
 Fax. : +41 44 928 24 48
 E-Mail : info@jumo.ch
 Internet : www.jumo.ch



Références de commande

(1) Type de base	
201081	Electrode de pH en verre JUMO
(2) Plongeur	
89	Verre
(3) Partie active	
11	Verre C
12	Verre HT
18	Verre UW
(4) Raccordement	
21	Tête enfichable
22	Tête fileté Pg13,5
(5) Longueur utile	
120	120 mm (standard)
225	225 mm

Code de commande	(1)	/	(2)	-	(3)	-	(4)	-	(5)
Exemple de commande	201081	/	89	-	18	-	22	-	120

Remarque:

Le code type permet d'identifier le capteur, il ne s'agit pas d'un système modulaire.

Pour vos commandes, choisissez, dans la mesure du possible, les articles mentionnés sous "Exécutions disponibles sur stock" ou "Exécutions de fabrication".

Nous devons vérifier du point de vue technique et valider toute combinaison libre des différentes options.

En cas de doute, contactez-nous.

Exécutions en stock

Type		Référence d'article
201081/89-18-22-0000-00-120	Electrode pH, verre UW, tête fileté Pg13,5 (S8), 120 mm	00083302

Exécutions de fabrication

Type		Référence d'article
201081/89-18-21-0000-00-120 (2G-1-UW)	Electrode de pH en verre, verre UW, tête enfichable (S7), 120 mm	00083260
201081/89-12-21-0000-00-120 (2G-1-HT)	Electrode de pH en verre, verre HT, tête enfichable (S7), 120 mm	00083301
201081/89-11-22-0000-00-120 (2G-2-C)	Electrode de pH en verre, verre C, tête fileté Pg13,5 (S8), 120 mm	00083303
201081/89-12-22-0000-00-120 (2G-2-HT)	Electrode de pH en verre, verre HT, tête fileté Pg13,5 (S8), 120 mm	00083304
201081/89-18-22-0000-00-225 (2G-2-UW)	Electrode de pH en verre, verre UW, tête fileté Pg13,5 (S8), 225 mm	00407004