

JUMO-pH-Glaselektrode

Kurzbeschreibung

pH-Glaselektroden werden in Verbindung mit Bezugs-Elektroden zur Erfassung des pH-Wertes eingesetzt. Das Sensorteil der pH-Glaselektrode besteht aus einem speziellen pH-empfindlichen Membranglas.

Für die Messung in unterschiedlichen Medien sind Elektroden mit speziellen Membrangläsern lieferbar:

- UW-Glas für allgemeine, wässrige Medien
- C-Glas für fluoridhaltige Medien (bis 1000 mg HF/l)
- HT-Glas für den Einsatz bei Temperaturbereichen >80 °C und in hochalkalischen Medien

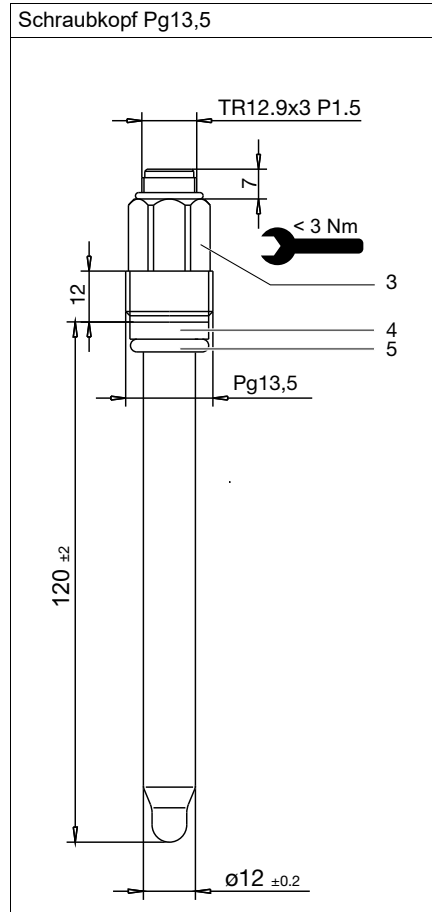
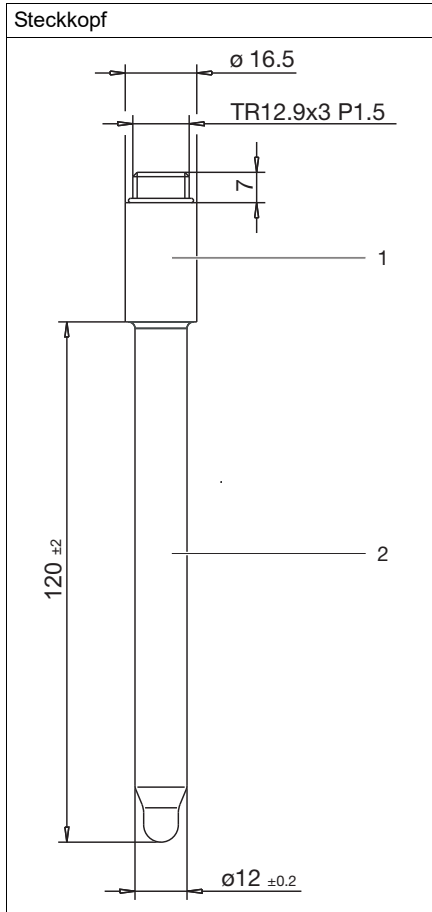


Typ 201081/...

Technische Daten

pH-Bereich	
UW-Glas	0 bis 12 pH (kurzzeitig pH 14)
C-Glas	0 bis 11 pH
HT-Glas	0 bis 14 pH
Temperaturbereich	
UW-Glas	0 bis 80 °C
C-Glas	0 bis 50 °C
HT-Glas	0 bis 135 °C
Druckbereich	
mit Steckkopf	druckloser Betrieb
mit Schraubkopf Pg13,5	6 bar bei 25 °C, 1 bar bei 80 °C
Anschlusskopf	PPO
Prozessanschluss	Steckkopf ohne Gewinde oder Schraubkopf Pg13,5
Gleitscheibe	PSU
Dichtung	FPM70
Schaftmaterial	Glas (DIN 19263)
Einbaulänge	120 mm (Standard) andere Einbaulängen auf Anfrage

Abmessungen



- 1 Steckkopf ohne Gewinde
- 3 Schraubkopf Pg13,5
- 5 Dichtung (FMP70)

- 2 Schaftmaterial (Glas DIN 19263)
- 4 Gleitscheibe (PSU)



Bestellangaben

(1)	Grundtyp
201081	JUMO-pH-Einzelelektrode
(2)	Schaftmaterial
89	Glas
(3)	Aktivteil
11	C-Glas
12	HT-Glas
18	UW-Glas
(4)	Anschluss
21	Steckkopf
22	Schraubkopf Pg13,5
(5)	Einbaulänge
120	120 mm (Standard)
225	225 mm

Bestellschlüssel	(1)	/	(2)	-	(3)	-	(4)	-	(5)
Bestellbeispiel	201081	/	89	-	18	-	22	-	120

Hinweis:

Der Bestellschlüssel ist eine Typenerklärung – kein Baukastensystem für eigene Sensorkombinationen.
 Stimmen Sie eigene Wunschkombinationen vorher mit der JUMO-Analysenmesstechnik ab.

Lagerausführung

Artikel	Teile-Nr.
201081/89-18-22-0000-00-120	pH-Elektrode, UW-Glas, Schraubkopf Pg13,5 (S8), 120 mm 00083302

Fertigungsausführungen

Artikel	Teile-Nr.
201081/89-18-21-0000-00-120 (2G-1-UW)	pH-Elektrode, UW-Glas, Steckkopf (S7), 120 mm 00083260
201081/89-12-21-0000-00-120 (2G-1-HT)	pH-Elektrode, HT-Glas, Steckkopf (S7), 120 mm 00083301
201081/89-11-22-0000-00-120 (2G-2-C)	pH-Elektrode, C-Glas, Schraubkopf Pg13,5 (S8), 120 mm 00083303
201081/89-12-22-0000-00-120 (2G-2-HT)	pH-Elektrode, HT-Glas, Schraubkopf Pg13,5 (S8), 120 mm 00083304
201081/89-18-22-0000-00-225 (2G-2-UW)	pH-Elektrode, UW-Glas, Schraubkopf Pg13,5 (S8), 225 mm 00407004