

JUMO Sp. z o.o.

Adres: Ul. Korfantego 28
53-021 Wrocław Polska
Telefon: +48 71 339 87 56
+48 71 339 82 39
Fax: +48 71 339 73 79
E-mail: biuro@jumo.com.pl
Internet: www.jumo.com.pl

JUMO Instrument Co. Ltd.

JUMO House
Temple Bank, Riverway
Harlow - Essex CM20 2DY, UK
Phone: +44 1279 63 55 33
Fax: +44 1279 63 52 62
E-mail: sales@jumo.co.uk
Internet: www.jumo.co.uk

JUMO GmbH & Co. KG

Mackenrodtstraße 14,
36039 Fulda, Germany
Postal address: 36035 Fulda, Germany
Phone: +49 661 6003-0
Fax: +49 661 6003-607
E-mail: mail@jumo.net
Internet: www.jumo.net



Elektroda kombinowana ISFET pH

Typ 201050

Opis skrócony

Elektroda pomiarowa ISFET pH może być używana do dokładnych i stabilnych pomiarów pH w wielu aplikacjach przemysłowych. Główne zalety tego wykonania to mocna konstrukcja i szybki czas odpowiedzi. Elektroda pracuje bez szklanej membrany. Pomiar wartości pH bazuje na wykorzystaniu technologii ISFET (Ion Selective Field-Effect Transistor).

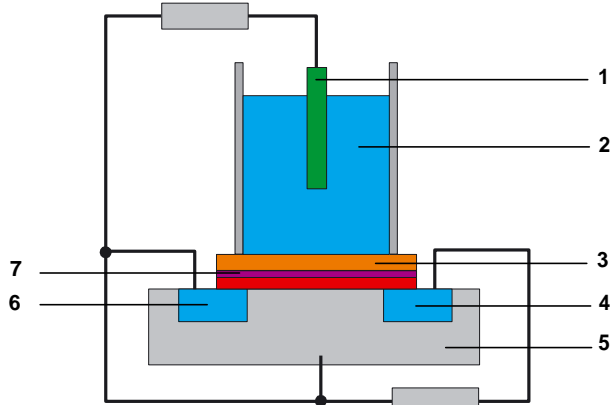
Zastosowanie

- Zakłady spożywcze i produkcji napojów
- Mleczarnie, fabryki serów
- Procesy produkcyjne z wymaganiami 3-A¹
- Zakłady farmaceutyczne
- Wszystkie higieniczne procesy produkcyjne

Zasada działania

Układ półprzewodnikowy- ISFET- przejmując funkcję szklanej membrany w standardowych szklanych elektrodach pomiarowych. Układ zabudowany jest w stabilnej obudowie z tworzywa. Zapewnia długą żywotność w różnych mediach. Podczas pracy, do układu przykładane jest napięcie. Wartość prądu przepływającego pomiędzy "source" a "drain" jest determinowana przez czułą na pH bramkę. Przy użyciu przetwornika (jak np. JUMO AQUIS 500 pH), wartość prądu zamieniana jest w wartość pH, może być wyświetlana i regulowana.

Schemat blokowy



- | | |
|---|-------------------|
| 1 Elektroda odniesienia | 2 Mierzone medium |
| 3 Obszar bramki z jonoczułą (H ⁺) powłoką | 4 Drain (n) |
| 5 Podłoże krzemowe (P) | 6 Source (n) |
| 7 Izolacja | |



Typ 201050/04...

Typ 201050/05

Właściwości

- Odporność na uszkodzenia mechaniczne
- Szybki czas odpowiedzi
- Wysoka dokładność pomiaru nawet w niskich temperaturach
- Stabilne wartości pomiarowe
- Możliwość pracy bez armatury montażowej
- Niewrażliwy na warunki pracy na "sucho"
- Długa żywotność pracy

¹ Standardy sanitarne 3-A określają wymagania materiałowe dla urządzeń mających kontakt z żywnością, które muszą być również odpowiednie dla procesów czyszczenia i dezynfekcji. Standardy te powinny zapewnić dobrą jakość produktu, a tym samym ochronę zdrowia konsumenta.

JUMO Sp. z o.o.

Adres: Ul. Korfantego 28
53-021 Wrocław Polska
Telefon: +48 71 339 87 56
+48 71 339 82 39
Fax: +48 71 339 73 79
E-mail: biuro@jumo.com.pl
Internet: www.jumo.com.pl

JUMO Instrument Co. Ltd.

JUMO House
Temple Bank, Riverway
Harlow - Essex CM20 2DY, UK
Phone: +44 1279 63 55 33
Fax: +44 1279 63 52 62
E-mail: sales@jumo.co.uk
Internet: www.jumo.co.uk

JUMO GmbH & Co. KG

Mackenrodtstraße 14,
36039 Fulda, Germany
Postal address: 36035 Fulda, Germany
Phone: +49 661 6003-0
Fax: +49 661 6003-607
E-mail: mail@jumo.net
Internet: www.jumo.net



Magazynowanie

Elektroda kombinowana ISFET pH może być magazynowana przez długi okres czasu. Kontrola musi być wykonywana tylko raz w roku, w celu sprawdzenia czy elementy aktywne elektrody są wilgotne. Jeżeli jest to konieczne, kapturek ochronny należy napełnić nasyconym roztworem KCl.

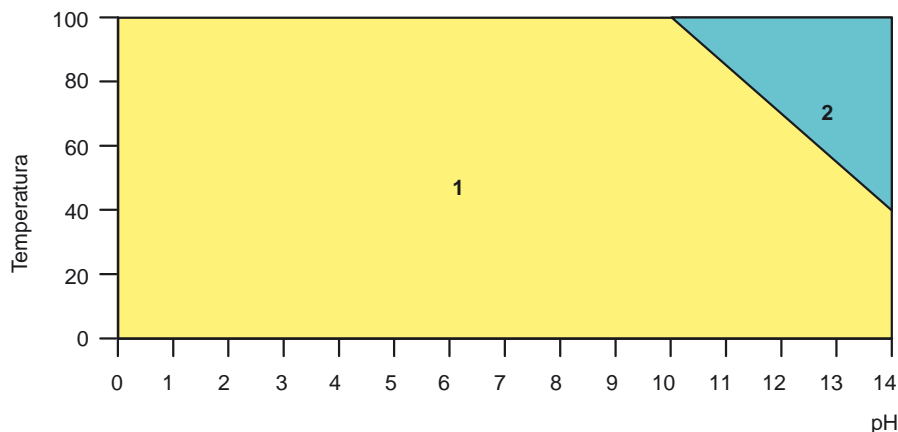
Nieodpowiednie do użytku

- w temperaturze poniżej -10°C i powyżej +110°C, jak również w ciśnieniu powyżej 10 bar
- w silnie fluorowanych mediach
- w mediach o pH 14 w temperaturze powyżej +45°C (ograniczona trwałość)
- w środkach silnie utleniających
- w mediach z nadmierną ilością soli
- w wodzie ultra czystej (konduktywność poniżej 10 µS/cm)
- w zanieczyszczonych mediach, które mogą zablokować ceramiczną diafragmę

Wytyczne do montażu

- elektrody kombinowane ISFET pH mogą być instalowane w dowolnej pozycji
- prędkość przepływu nie powinna przekraczać 1,5 m/s
- wartość przepływu powinna być zredukowana dla cieczy o wysokiej lepkości lub ścieralności
- w mediach o właściwościach ściernych, sensor ISFET powinien być odwrócony od kierunku przepływu
- w mediach zawierających oleje, sensor ISFET powinien być ustawiony równoległe do kierunku przepływu
- w pomiarach zanurzeniowych, elektroda ISFET pH musi być zanurzona minimum 5 cm w głąb medium
- elektroda kombinowana ISFET pH jest niewrażliwa na warunki pracy „na sucho”

Zakres pracy



1 idealny zakres pracy

2 praca możliwa, ale ogranicza żywotność elektrody

Dane techniczne

Sensor	
Zakres pomiarowy	0 - 14 pH
Temperatura pracy	-10 to +110
Sterylizacja	+130°C przy max ciśnieniu 3,5 bar (20 min.)
Wytrzymałość ciśnieniowa	0 do 7 bar w temperaturze -10 do +100°C 0 do 3,5 bar w temperaturze powyżej +100°C
Materiał korpusu	PPS (polyphenylene sulfide), zgodny z FDA PSU (polysulfone), zgodny z FDA Silikon
Uszczelnienia	FPM
Przylącze procesowe	Gwint G3/4" NPT lub Clamp 2"
Przylącze elektryczne	VarioPin, stopień ochrony IP68
Waga	Ok. 200 g

Adapter podłączeniowy

Przedwzmacniacz	Przedwzmacniacz zabudowany jest w nasadce.
Długość kabla	6 m
Przylącze elektryczne	VarioPin, IP68
Przylącze elektryczne	Końcówki odizolowane, cynowane

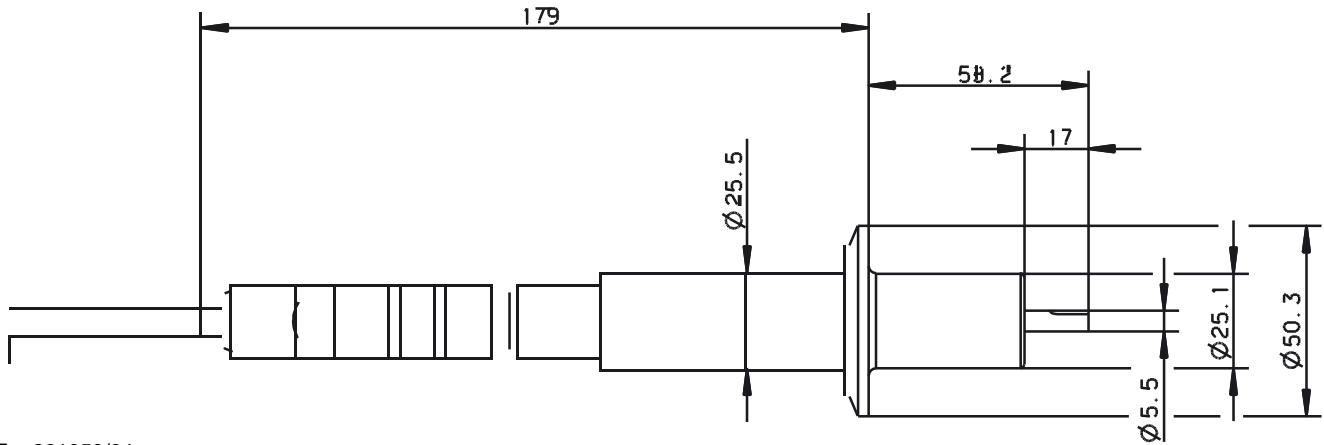
JUMO Sp. z o.o.
 Adres: Ul. Korfantego 28
 53-021 Wrocław Polska
 Telefon: +48 71 339 87 56
 +48 71 339 82 39
 Fax: +48 71 339 73 79
 E-mail: biuro@jumo.com.pl
 Internet: www.jumo.com.pl

JUMO Instrument Co. Ltd.
 JUMO House
 Temple Bank, Riverway
 Harlow - Essex CM20 2DY, UK
 Phone: +44 1279 63 55 33
 Fax: +44 1279 63 52 62
 E-mail: sales@jumo.co.uk
 Internet: www.jumo.co.uk

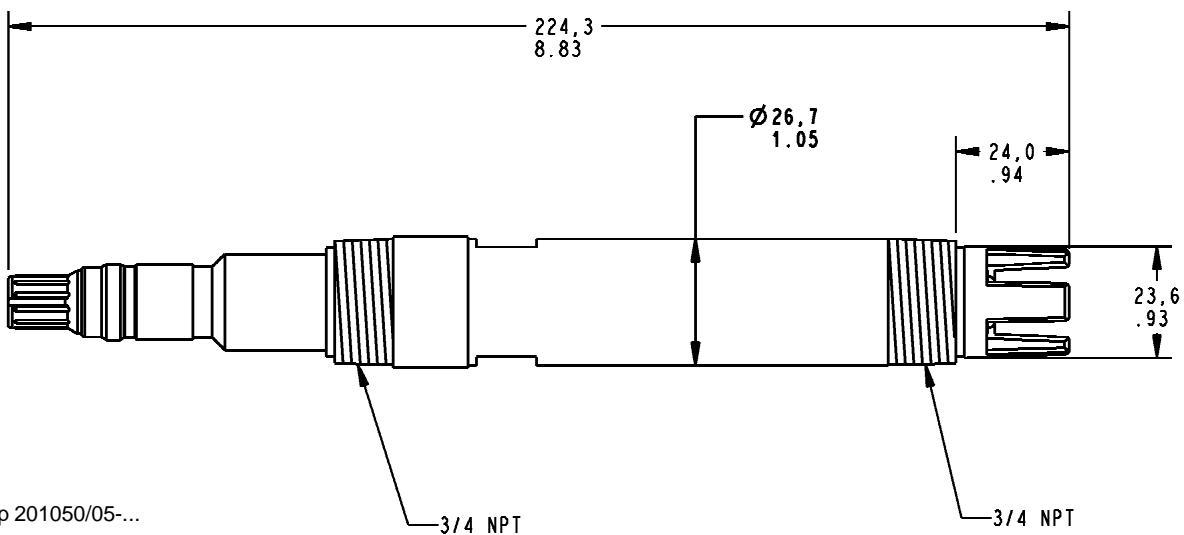
JUMO GmbH & Co. KG
 Mackenrodtstraße 14,
 36039 Fulda, Germany
 36035 Fulda, Germany
 Postal address:
 Phone: +49 661 6003-0
 Fax: +49 661 6003-607
 E-mail: mail@jumo.net
 Internet: www.jumo.net



Wymiary

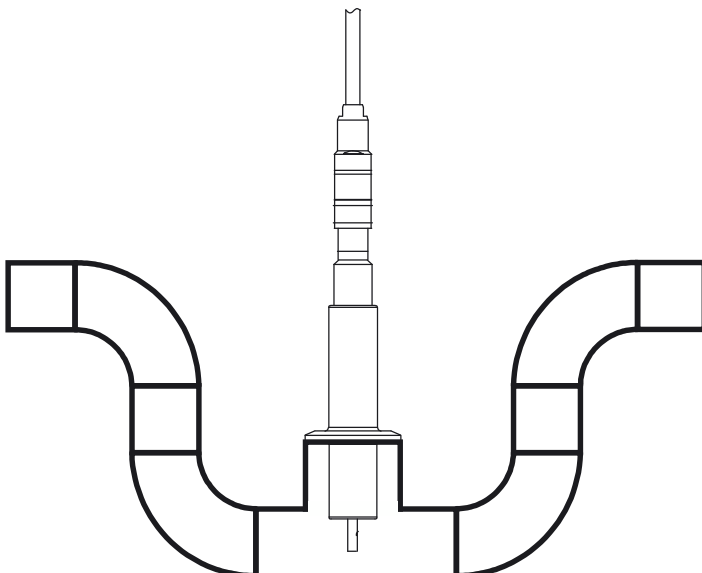


Typ 201050/04-...



Typ 201050/05-...

Przykład montażu



Uwaga

W przypadku montażu w rurze, sensor powinien być zamontowany w syfonie, jak pokazano.

JUMO Sp. z o.o.
 Adres: Ul. Korfantego 28
 53-021 Wrocław Polska
 Telefon: +48 71 339 87 56
 +48 71 339 82 39
 Fax: +48 71 339 73 79
 E-mail: biuro@jumo.com.pl
 Internet: www.jumo.com.pl

JUMO Instrument Co. Ltd.
 JUMO House
 Temple Bank, Riverway
 Harlow - Essex CM20 2DY, UK
 Phone: +44 1279 63 55 33
 Fax: +44 1279 63 52 62
 E-mail: sales@jumo.co.uk
 Internet: www.jumo.co.uk

JUMO GmbH & Co. KG
 Mackenrodtstraße 14,
 36039 Fulda, Germany
 36035 Fulda, Germany
 Postal address:
 Phone: +49 661 6003-0
 Fax: +49 661 6003-607
 E-mail: mail@jumo.net
 Internet: www.jumo.net



Podłączenia elektryczne

Podłączenie do przetwornika / regulatora JUMO AQUIS 500 pH, karta katalogowa 20.2560

Podłączenia		Kolor	Zaciski	Rząd
Zasilanie do adaptera podłączeniowego				
Napięcie zasilania ± 5 V DC, 5 mA		Niebieski Czarny Zielony	11 L+ 12 \perp 13 L-	2
Sensor pH				
Sensor Odniesienie		Biały / Czarny Ekran	1 3 + 5 Mostek	2
Termometr oporowy Pt1000 w układzie 3-przewodowym		Biały Czerwony Czerwony / Czarny	8 9 10	

Szczegóły zamówienia: Elektroda kombinowana ISFET pH

(1) Typ podstawowy
 201050 ISFETpH Elektroda kombinowana

(2) Rozszerzenie typu

04	Wersja dla aplikacji higienicznych
05	Wersja wkręcana
x x	(3) Element pomiarowy
	99 Układ półprzewodnikowy
x x	(4) Przyłącze elektryczne
	71 VarioPin (VP)
x	(5) Przyłącze procesowe
x	145 Gwint 3/4" NPT
	616 Clamp 2"
x	(6) Długość zanurzeniowa
	24 24 mm
	95 95 mm
x x	(7) Dodatki
	000 Brak

Typ do zamówienia / - - - - /
 Przykład 201050 / 04 - 99 - 71 - 145 - 24 / 000

Uwaga:

Możliwe do wykonania elektrody pomiarowe podane są poniżej. W przypadku zapotrzebowania na inne wykonanie prosimy pytać.

Wykonania

Typ	Opis skrócony	Nr artykułu
201050/04-99-71-616-95/000	Elektroda kombinowana ISFET pH, diafragma ceramiczna, Clamp 2" długość zanurzeniowa 95 mm	20/00525411
201050/05-99-71-145-24/000	Elektroda kombinowana ISFET pH, diafragma ceramiczna, gwint 3/4" NPT, długość zanurzeniowa 24 mm	20/00525415

Akcesoria

Typ	Opis skrócony	Nr artykułu
Adapter podłączeniowy	Przedwzmacniacz, długość kabla 6m, prefabrykowany	20/00525421
Adapter podłączeniowy	Przedwzmacniacz, długość kabla 15m, prefabrykowany	20/00525420