

pH- und Redox-Einstabmessketten für Labormessungen in Glas- oder Kunststoffschicht-Ausführung

Baureihe 201030 – pH-Elektroden

Baureihe 201035 – Redox-Elektroden

Kurzbeschreibung

Diese Elektroden sind hochwertige Messelektroden für pH- und Redox-Potenzial-Messungen im Laborbereich. Die Sensoren können sowohl mit Glasschicht als auch mit einem robusten Kunststoffschicht (PEI) geliefert werden.

Sie sind für alle Messungen in wässrigen Medien geeignet und bieten eine hohe Messgenauigkeit und Zuverlässigkeit in allen Anwendungen.

Für die unterschiedlichsten Anforderungen stehen passende Ausführungen zur Verfügung:

- Aktivteil pH
Für die pH-Ausführungen stehen mehrere Membrangläser zur Auswahl.
- Aktivteil Redox
Zur Auswahl stehen hier eine robuste Platin- oder Goldkuppe.
- Bezugssystem
Das bewährte JUMO-Silber-/Silberchlorid-Ableitsystem (Ag/AgCl) und das acrylamidfreie KCl-Gel bilden zusammen das Bezugssystem. Das Ableitsystem ist in Patronenbauform ausgeführt. Dadurch bleibt der Bezugselektrolyt über die gesamte Lebensdauer des Sensors frei von Silberionen und ist damit für Elektrodengifte weniger angreifbar.
- Diaphragma
In der Standardausführung verfügen die Elektroden über ein robustes Zirkondioxid-Diaphragma. Bei den Ausführungen mit Kunststoffschicht sorgt ein Glasfaserdiaphragma für die Verbindung zwischen Messgut und Bezugssystem.
Für spezielle Anwendungen stehen PTFE-Diaphragmen zur Verfügung.

Der elektrische Anschluss der Sensoren erfolgt über

- Steckkopf oder
- Steckkopf mit Festkabel

Diese Sensoren stellen den Stand der Technik bei modernen pH- und Redox-Elektroden dar.

Jede Elektrode ist ein Qualitätserzeugnis und wird einzeln stückgeprüft.

Moderne Fertigungsanlagen sichern eine gleich bleibende Qualität.

Allgemeine Hinweise zu Sensoren der Baureihen 201030 und 201035

Alle Standard-Elektroden werden aus physiologisch unbedenklichen und FDA-gelisteten Materialien gefertigt.

Anwendungsbereiche

- allgemeine Laboranwendungen
- Oberflächenmessungen bei Papier und Textil
- Einstichmessungen in Lebensmitteln
- pharmazeutische und kosmetische Anwendungen
- Messungen in kleinen Probenvolumina
- Messungen in ionenarmen Medien



Typ 201030/51-xx-07-21-...



Typ 201035/51-xx-07-40-...



Aktive Elemente der pH- bzw. Redoxelektrode

Membranglas bzw. Aktivteil	Bezeichnung	pH- bzw. Redox-Bereich	Temperaturbereich	Typische Anwendung
UW-Glas	Universal-Glas	0 ... 12 pH (kurzzeitig 14 pH)	-5 ... +80 °C	allgemeine wässrige Medien
HA-Glas	Hochalkali-Glas	0 ... 14 pH	-5 ... +80 °C	bei stark alkalischen Medien (über pH 12)
C-Glas	fluoridbeständiges Glas	0 ... 11 pH	-5 ... +50 °C	fluoridhaltige (flusssäurehaltige) Medien (HF) ≤ 1000 mg/l
Platin-Kuppe	Redox-Messung	±2000 mV	-10 ... +135 °C ^a	allgemeine Redox-Messungen
Gold-Kuppe	Redox-Messung	±2000 mV	-10 ... +135 °C ^a	stark oxidierende Redox-Anwendungen

^a abhängig von der Elektrodenausführung

Bauvarianten des Bezugssystems (Referenz- bzw. Bezugslektrode)

Bei den Elektroden werden ausschließlich silberionenfreie Bezugselektrolyte eingesetzt.
 Ein Patronen-Ableitsystem beinhaltet das Silber/Silberchlorid (Ag/AgCl). Es kommen verschiedene Diaphragmaformen zum Einsatz.

Diaphragmatyp	Erläuterung	Mögliche Elektrolyten	Empfohlene Mindestleitfähigkeit des Messmediums	Typische Anwendung/Einschränkungen
1x Keramik-Diaphragma	hochwertiges Zirkondioxid-Diaphragma ^a	polymerisierter Festelektrolyt Flüssig-KCl	ohne Salzvorgabe: 100 µS/cm mit Salzvorgabe: 50 µS/cm 5 µS/cm	allgemeine wässrige Medien
1x Keramik-Diaphragma bzw. 3x Keramik-Diaphragma	wie oben, durch Erhöhung der Anzahl höherer KCl-Austritt	polymerisierter Festelektrolyt Bei TT-Glas: Tieftemperatur-Gel Flüssig-KCl	ohne Salzvorgabe: 50 µS/cm mit Salzvorgabe: <50 µS/cm 0,1 µS/cm	bei verschmutzten oder ionenarmen Medien; Tieftemperaturanwendungen
Glasfaser-Diaphragma	Glasfaser-Bündel statt Keramik-Diaphragma bei Elektroden mit Kunststoffschicht	polymerisierter Festelektrolyt	ohne Salzvorgabe: 150 µS/cm mit Salzvorgabe: 100 µS/cm	allgemeine wässrige Medien

^a Zirkondioxid-Diaphragma: Hochwertiges Keramikmaterial mit gleich bleibender Porosität, dadurch optimale Diffusionseigenschaften.

Weitere pH- und Redox-Elektroden finden Sie in folgenden Typenblättern:


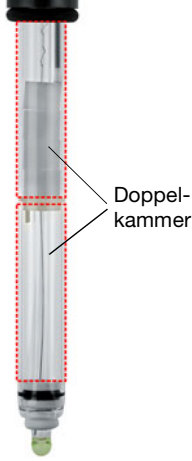
- Typenblatt 201005 – JUMO ecoLine/JUMO BlackLine pH-Einstabmessketten
- Typenblatt 201020 – JUMO tecLine pH-Einstabmessketten
- Typenblatt 201021 – JUMO tecLine HD pH/Rd
- Typenblatt 201022 – JUMO tecLine HY pH/Rd
- Typenblatt 201050 – JUMO IsFET pH-Einstabmesskette
- Typenblatt 201081 – JUMO pH-Glaselektrode
- Typenblatt 201082 – JUMO Redox-Einzel/-Doppel-Elektroden
- Typenblatt 201083 – JUMO pH-Bezugslektrode/Diaphragmarohr
- Typenblatt 201085 – JUMO Kompensationsthermometer

pH-/Rd-Einstabmessketten für den Laborbereich in Glas- bzw. Kunststoffschicht PEI/PSU

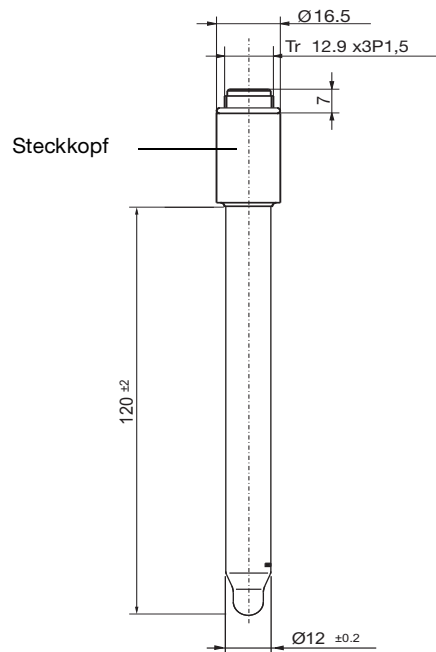
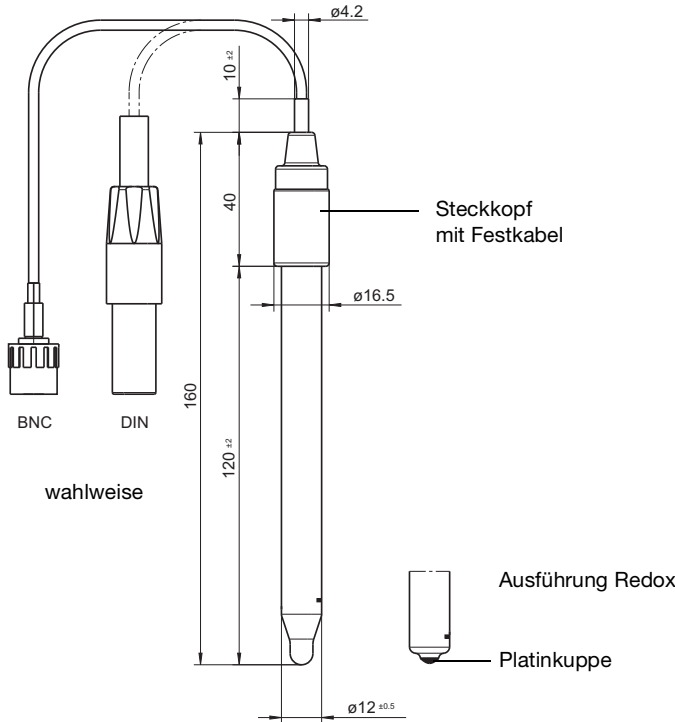
Besonderheiten

- hochwertiges Zirkondioxid-Diaphragma;
 Glasfaser-Diaphragma bei Kunststoff-Ausführung.
- Patronenableitsystem mit silberionenfreiem Bezugsselektrolyt
- pH-Bereich 0 ... 12 pH, kurzzeitig bis 14 pH
- Temperaturbereich: bis -5 ... +80 °C
- optionale Salzvorgabe zur Erhöhung der Standzeiten
 in Medien mit geringerer Leitfähigkeit
- Redox-Ausführungen mit Platin- bzw. Goldkuppe bis ±2000 mV

Typenzusätze

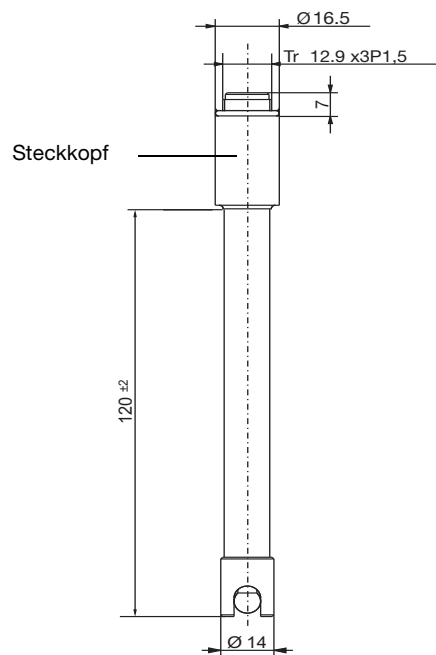
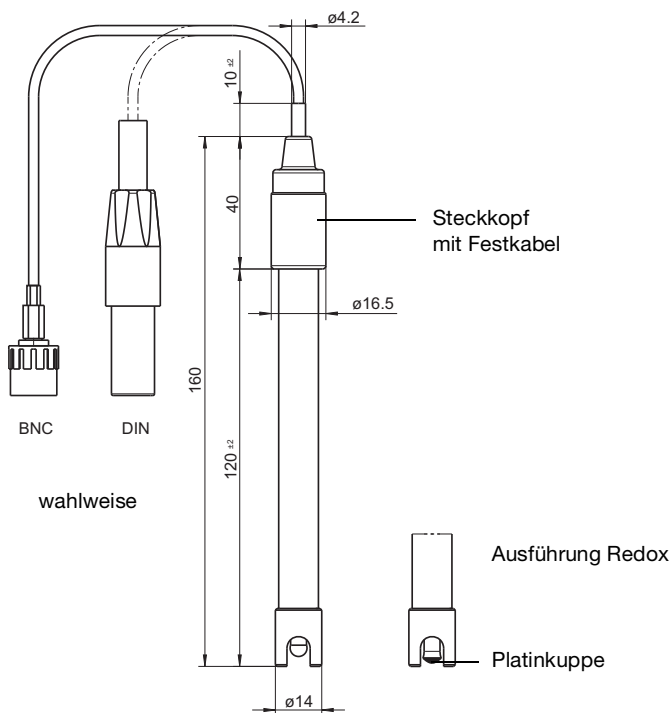
Salzvorgabe, Typenzusatz 837		Doppelkammer, Typenzusatz 838	
	<p>Als Option kann die Elektrode mit einer Salzvorgabe in Form von vier Salzringen ausgestattet werden (siehe Abbildung). Dies empfiehlt sich bei Einsatz der Elektrode in ionenärmeren Medien oder bei hohen Durchflussraten. Die Salzvorgabe dient der Erhöhung der Standzeit der Elektrode. Die Ringe stellen keinen Fertigungsfehler (Auskristallisation) dar.</p>		<p>Bei Anwesenheit von Elektroden-giften (z. B. Sulfiden) im Messme-dium verhindert der durch zwei „hintereinander geschaltete“ Kam-mern (Doppelkammer) verlängerte Diffusionsweg und die doppelte Diaphragmaabschottung eine Elektrodenvergiftung.</p>

Abmessungen



Typ 201030/51-18-07-40-xxxx-76-120/000 (pH)
 Typ 201030/51-18-07-40-xxxx-78-120/000 (pH)
 Typ 201035/51-22-07-40-xxxx-76-120/000 (Redox)
 Typ 201035/51-22-07-40-xxxx-78-120/000 (Redox)

Typ 201030/51-18-07-21-0-00-120/000 (pH)
 Typ 201035/51-22-07-21-0-00-120/000 (Redox)



Typ 201030/53-18-05-40-xxxx-76-120/000 (pH)
 Typ 201030/53-18-05-40-xxxx-78-120/000 (pH)
 Typ 201035/53-22-05-40-xxxx-76-120/000 (Redox)
 Typ 201035/53-22-05-40-xxxx-78-120/000 (Redox)

Typ 201030/53-18-05-21-0-00-120/000 (pH)
 Typ 201035/53-22-05-21-0-00-120/000 (Redox)



Bestellangaben: pH-/Redox-Einstabmessketten für den Laborbereich mit Glas- bzw. Kunststoffschaft PEI/PSU

	(1) Grundtyp	
	201030	pH-Einstabmesskette
	201035	Redox-Einstabmesskette
	(2) Grundtypergänzung	
x x	51	Glasschaft/Patronen-Ableitsystem
o o	53	Kunststoffschaft PEI/Patronen-Ableitsystem
	(3) Aktivteil	
o	11	C-Glas, pH 0 ... 11, -5 ... +50 °C
o	17	HA-Glas, pH 0 ... 14, -5 ... +80 °C
x	18	UW-Glas, pH 0 ... 12 (kurzzeitig 14), -5 ... +80 °C
x	22	Platinkuppe, ±2000 mV, -5 ... +90 °C
o	32	Goldkuppe, ±2000 mV, -5 ... +90 °C
	(4) Diaphragmen	
o o	04	PTFE-Diaphragma ^a
o o	05	1× Glasseiden-Diaphragma ^b
x x	07	1× Zirkondioxid-Diaphragma (Spezialkeramik) ^a
	(5) Anschluss	
x x	21	Steckkopf
o o	40	Steckkopf mit Festkabel
	(6) Kabellänge	
x x	0	ohne Festkabel
o o	xxxx	Länge in mm (nur ganze Meter, maximal 10 m, Standardlänge 1000 mm = 1 m)
	(7) Gerätestecker	
x x	00	ohne Gerätestecker
o o	76	BNC-Stecker
o o	78	DIN-Stecker
	(8) Einbaulänge	
x x	120	Einbaulänge 120 mm (Standard) ^c
	(9) Typenzusätze	
o o	000	ohne
o o	052	KCl-Behälter (Köcher)
x x	837	Salzvorlage ^a
o o	838	Doppelkammer (DOKA) mit KCl/KCl-Brücke

^a Nur bei Grundtypergänzung 51 lieferbar.

^b Nur bei Grundtypergänzung 53 lieferbar.

^c Andere Einbaulängen auf Anfrage.

x = serienmäßig

o = optional

Bestellschlüssel (1) (2) (3) (4) (5) (6) (7) (8) (9) ...^a
 [] / [] - [] - [] - [] - [] - [] - [] - [] / []
Bestellbeispiel 201030 / 51 - 18 - 07 - 21 - 0 - 00 - 120 / 837

^a Typenzusätze nacheinander auführen und durch Komma trennen.

Hinweis:

Der Typenschlüssel ist kein Baukastensystem.

Wählen Sie für Bestellungen möglichst die unter „Lagerausführungen“ bzw. „Fertigungsausführungen“ aufgeführten Artikel.

Eine freie Kombination von einzelnen Schlüsselmerkmalen muss von uns technisch geprüft und freigegeben werden.



Lagerausführungen pH

(Lieferung in 3 Arbeitstagen nach Auftragseingang)

Typ	Kurzbeschreibung	Teile-Nr.
201030/51-18-07-21-0-00-120/837	Glasschaft, UW-Glas, Steckkopf, 120 mm, mit Salzvorlage	00303348

Fertigungsausführungen pH

(Lieferung in 10 Arbeitstagen nach Auftragseingang)

Typ	Kurzbeschreibung	Teile-Nr.
201030/51-18-04-21-0-00-120/000	Glasschaft, UW-Glas, Steckkopf, 120 mm	00335215
201030/53-18-05-21-0-00-120/837,838	Kunststoffschaft PEI, UW-Glas, Steckkopf, 120 mm, Doppelkammer, kompatibel zu Mettler Toledo InLab417/ Schott BlueLine 22pH	00303399
201030/53-11-05-21-0-00-120/837,838	Kunststoffschaft PEI, C-Glas, Steckkopf, 120 mm, Doppelkammer	00345114

Fertigungsausführungen Redox

(Lieferung in 10 Arbeitstagen nach Auftragseingang)

Typ	Kurzbeschreibung	Teile-Nr.
201035/51-32-07-21-0-00-120/837	Glasschaft, Gold-Kuppe, Zirkondioxid-Diaphragma, Steckkopf, 120 mm	00300395
201035/51-22-07-40-1000-76-120/837	Glasschaft, Platin-Kuppe, Zirkondioxid-Diaphragma, Festkabel, BNC-Stecker, 120 mm	00472792

pH-Einstabmessketten für Messungen in Feststoffen (Einstichelektroden)

Typische Anwendungsbereiche

- Lebensmittelkontrolle (Messungen in Fleisch, Käse, Gemüse etc.)
- Bodenproben

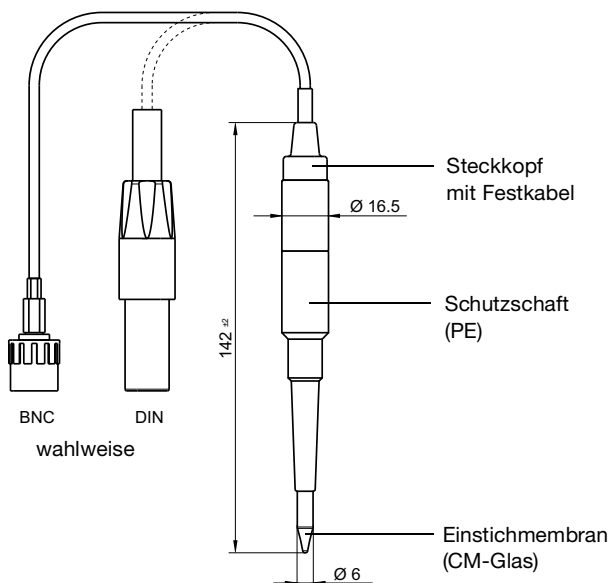
Besonderheiten

- Einstichfühler 6 mm
- Festelektrolyt, 2-fach Loch-Diaphragma
- Patronenableitsystem mit silberionenfreiem Bezugslektrolyt
- pH-Bereich 0 ... 11 pH, kurzzeitig bis 14 pH
- Temperaturbereich -5 ... +50 °C (Details siehe Bestellangaben)
- Salzvorlage zur Erhöhung der Standzeiten in Medien mit geringerer Leitfähigkeit



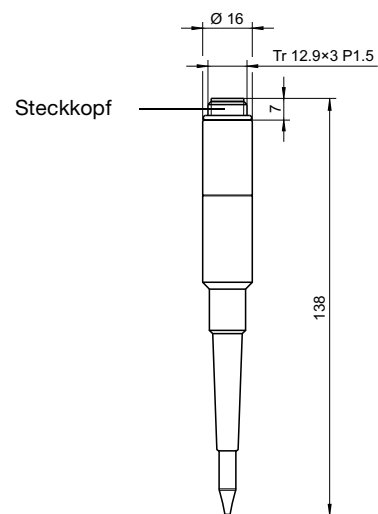
Typ 201030/60-15-08-21-...

Abmessungen



Typ 201030/60-15-08-40-xxxx-76-120/052 (pH)

Typ 201030/60-15-08-40-xxxx-78-120/052 (pH)



Typ 201030/60-15-08-21-0-00-120/052 (pH)



Bestellangaben: pH-Einstabmessketten für Messungen in Feststoffen

	(1)	Grundtyp
	201030	pH-Einstabmesskette
	(2)	Grundtypergänzung
x	60	Kunststoffschaft PE, Festelektrolyt, Patronen-Ableitsystem, Einstichfühler
	(3)	Aktivteil
x	15	CM-Glas, pH 0 ... 11, -5 ... +50 °C
	(4)	Diaphragma
o	08	Zirkondioxid-Diaphragma (2x)
x	11	Loch-Diaphragma
	(5)	Anschluss
x	21	Steckkopf
o	40	Steckkopf mit Festkabel
	(6)	Kabellänge
x	0	ohne Festkabel
o	xxxx	Länge in mm (nur ganze Meter, maximal 10 m, Standardlänge 1000 mm = 1 m)
	(7)	Gerätestecker
x	00	ohne Gerätestecker
o	76	BNC-Stecker
o	78	DIN-Stecker
	(8)	Einbaulänge
x	120	Einbaulänge 120 mm (Standard)
	(9)	Typenzusätze
x	052	KCl-Behälter (Köcher)

x = serienmäßig
 o = optional

	(1)	(2)	(3)	(4)	(5)	(6)	(7)	(8)	(9)						
Bestellschlüssel	<input type="text"/>	/	<input type="text"/>	-	<input type="text"/>	-	<input type="text"/>	-	<input type="text"/>	-	<input type="text"/>	-	<input type="text"/>	/	<input type="text"/>
Bestellbeispiel	201030	/	60	-	15	-	08	-	21	-	0	-	00	-	120 / 052

Hinweis:

Der Typenschlüssel ist eine Typenerklärung, kein Baukastensystem.
 Wählen Sie für Bestellungen möglichst die unter „**Lagerausführungen**“ bzw. „**Fertigungsausführungen**“ aufgeführten Artikel.
 Eine freie Kombination von einzelnen Schlüsselmerkmalen muss von uns technisch geprüft und freigegeben werden.
 Im Zweifelsfall bitte anfragen.

Fertigungsausführungen

(Lieferung in 15 Arbeitstagen nach Auftragseingang)

Typ	Kurzbeschreibung	Teile-Nr..
201030/60-15-08-40-1000-76-120/052	Festelektrolyt, Zirkondioxid-Diaphragma, Steckkopf mit Festkabel, 120mm	00448527
201030/60-15-11-40-1000-76-120/052	Festelektrolyt, Loch-Diaphragma, Steckkopf mit Festkabel, 120mm	00502404