

JUMO tecLine HY pH/Rd

pH- und Redox-Einstabmessketten, digital mit weiterverwendbarer JUMO digiLine-Elektronik oder analog

Baureihe 201022 — pH-Elektroden

Baureihe 201027 — Redox-Elektroden

Kurzbeschreibung

JUMO tecLine HY-Elektroden sind durch die Verwendung hochwertiger Materialien und Komponenten besonders für anspruchsvollste Anwendungen in der Prozess- und Industriemesstechnik geeignet. Sie sind als kombinierte Einstabmessketten ausgeführt (Glas- bzw. Metall- und Bezugsselektrode in einem Schaft). Optional kann – je nach Typ – zusätzlich ein Temperaturfühler Pt1000 integriert werden.

Aktivteil pH: JUMO tecLine HY Elektroden sind mit dem bewährten JUMO HT-Glas (pH-Hochtemperatur-Membranglas) für einen kontinuierlichen Einsatz bis 135 °C und einem pH- Bereich von pH 0 bis 14 ausgestattet. Damit sind schnelle und sichere Messergebnisse garantiert.

Aktivteil Redox: Eine robuste Platin- oder Goldkuppe gibt sichere Messwerte und erlaubt eine einfache Reinigung des Sensors.

Bezugssystem: Es kommt ein hoch elastisches, nicht toxisches JUMO Spezial-Hydrogel mit zertifizierter Biokompatibilität als Bezugsselektrolyt zum Einsatz. Dieses bietet einen robusten und stabilen Kontakt zwischen dem Diaphragma und dem Ableitsystem. Es widersteht schnellen Temperaturwechseln, wie sie z.B. in Sterilisationsprozessen angetroffen werden.

Standardmäßig sind die Elektroden mit einer „Salzvorlage“ versehen. Diese erhöht die Standzeit gerade bei Messungen in ionenärmeren Medien oder bei hohen Durchflussraten.

Als Bezugssystem wird das bewährte JUMO-Patronenablesystem eingesetzt. Hierbei bleibt der Elektrolyt über die Lebensdauer des Sensors silberionenfrei und damit für Elektrodengifte weniger angreifbar.

Die JUMO-tecLine HY pH- und Redox-Einstabmessketten besitzen ein hochwertiges Zirkondioxid-Diaphragma mit optimierten Eigenschaften hinsichtlich KCl-Durchsatz und Schutz des Innenelektrolyten.

JUMO tecLine HY-Elektroden stellen den Stand der Technik bei modernen pH- und Redox-Elektroden dar. Jede Elektrode ist ein Qualitätserzeugnis und wird einzeln stückgeprüft und mit einem Kalibrierzertifikat geliefert. Moderne Fertigungsanlagen sichern gleichbleibende Kennwerte.

Alle Standard-Elektroden werden aus physiologisch unbedenklichen und FDA-gelisteten Materialien gefertigt. Sie sind mit bleifreiem Schaftglas ausgestattet und damit RoHS 2-konform.



Typ 201022/10...

Besonderheiten

- mit hochwertigem Zirkondioxid- Diaphragma
- SIP/CIP fähig
- zertifizierte Biokompatibilität nach EN ISO 10993-5
- ausgelegt für den Einsatz bei hoher kontinuierlicher Prozesstemperatur bis zu max. 135 °C (6 bar)
- Patronenablesystem mit silberionenfreiem Bezugsselektrolyt (Gel)
- optional integrierbare Temperaturfühler Pt 1000
- mit Salzvorlage zur Erhöhung der Standzeiten in Medien mit geringerer Leitfähigkeit
- Redox-Ausführungen mit Platin- bzw. Goldkuppe bis ± 1500 mV
- Lieferung mit Qualitätszertifikat

JUMO GmbH & Co. KG

Hausadresse: Moritz-Juchheim-Straße 1, 36039 Fulda, Germany
Lieferadresse: Mackenrodtstraße 14, 36039 Fulda, Germany
Postadresse: 36035 Fulda, Germany

Telefon: +49 661 6003-714
Telefax: +49 661 6003-605
E-Mail: mail@jumo.net
Internet: www.jumo.net



Typische Anwendungsbereiche

- Prozesse mit höheren Dauertemperaturen bis maximal 135 °C und Drücken bis maximal 6 bar
- hygienische Anwendungen, Sterilisations- und Fermentationsprozesse in der Lebensmittel- und pharmazeutischen Industrie
- universelle Verwendung in nicht und leicht verschmutzten wässrigen Medien; Trink- Salz- und Meerwasseranwendungen

Vorteile der Elektroden mit kombinierter JUMO digiLine-Elektronik

- störstichere digitale Datenübertragung zur optimalen Prozessüberwachung
- modulares System: sowohl für Einzel-Messstellen als auch zum Aufbau von Elektroden-Netzwerken
- Plug-and-Play beim Anschluss an Messumformer der JUMO AQUIS touch-Serie: vereinfacht den Ersatz von Elektroden beziehungsweise den kurzzeitigen Austausch zwecks Kalibrierung
- auch für die Verwendung mit dem Automatisierungssystem JUMO mTRON T geeignet
- Version mit Ausgang 4 bis 20 mA zur Integration in bestehende Anlagen
- Weiterverwendung der JUMO digiLine-Elektronik bei Verschleiß der Elektrode
- bequeme und sichere Kalibrierung im Labor mittels USB-Interface und JUMO DSM-Tool (Software)

Ausführliche Informationen zum Aufbau eines JUMO digiLine-Sensornetzwerkes sowie alles notwendige JUMO digiLine-Zubehör finden Sie unter www.digiline.jumo.info und im Systemtypenblatt 203501.



Technische Daten

Kenndaten

Messgrößen	pH-Wert bzw. Redoxpotential Temperatur (optional)
Messbereiche	
pH-Wert	0 bis 14 pH
Redoxpotential	±1500 mV
Temperatur	0 bis 135 °C

Umgebungsbedingungen

Lagerungstemperatur	-5 bis +30 °C
Schutzart	IP66 und IP 67 ^a

^a Gültig für Ausführungen mit VarioPin (VP)-Steckkopf, N-Schraubkopf (S8) und JUMO digiLine-Elektronik (Typenzusätze 960 und 961).

Prozessbedingungen

Prozesstemperatur	0 bis +135 °C
Prozessdruck	6 bar
Druck-Temperatur-Diagramm	
empfohlene Mindestleitfähigkeit des Messmediums	50 µS/cm

Aufbau

Prozessanschluss	Pg13,5
Temperatursensor	Pt1000 (Klasse A)
Steckköpfe	N-Schraubkopf (S8), Pg13,5-Gewinde VarioPin (VP)-Steckkopf, Pg13,5-Gewinde
Referenzsystem	Silber-Silberchlorid (Ag/AgCl) Patronen-Ableitsystem, hoch-elastisches Gel (AgCl-frei)
Diaphragma	Zirkondioxid-Keramikdiaphragma
Glasmembran	kugelförmig
Membranglas	Hochtemperatur (HT)-Glas, hochalkali-geeignet
Werkstoffe	siehe Zeichnungen im Kapitel „Abmessungen“, Seite 5

Besonderheiten beim Aufbau

Salzvorlage



Die Elektrode ist serienmäßig mit einer Salzvorlage in Form von vier Salzringen ausgestattet (siehe Abbildung).

Dies macht sie besonders geeignet für den Einsatz in ionenärmeren Medien oder bei hohen Durchflussraten.

Die Salzvorlage dient der Erhöhung der Standzeit der Elektrode.

Die Ringe stellen keinen Fertigungsfehler (Auskristallisation) dar.

Der „Verbrauchsstatus“ der Elektrode kann durch den Abbau der Salzringe bewertet werden.

(1) Salzvorlage

JUMO digiLine-Elektronik



Die JUMO digiLine-Elektronik wird fest verschraubt mit der Einstabmesskette geliefert. Sie kann bei Verschleiß des Sensors weiterverwendet werden.

Werkskalibrierung sowie weitere Sensordaten sind im Kopf gespeichert. Weiterführende Informationen im Typenblatt (TBL) 202705 und im JUMO digiLine-Systemtypenblatt 203501.

Typenzusatz /960: JUMO digiLine Schnittstelle, busfähig (Übertragung der Messwerte, Kalibrierung und Konfiguration digital).

Typenzusatz /961: mit analogem Ausgang 4 bis 20 mA zur Integration in bestehende Infrastruktur (Übertragung der Messwerte analog, Kalibrieren und Konfiguration über digitale Schnittstelle). Mit zusätzlichem Binäreingang (z. B. Hold-Funktion).

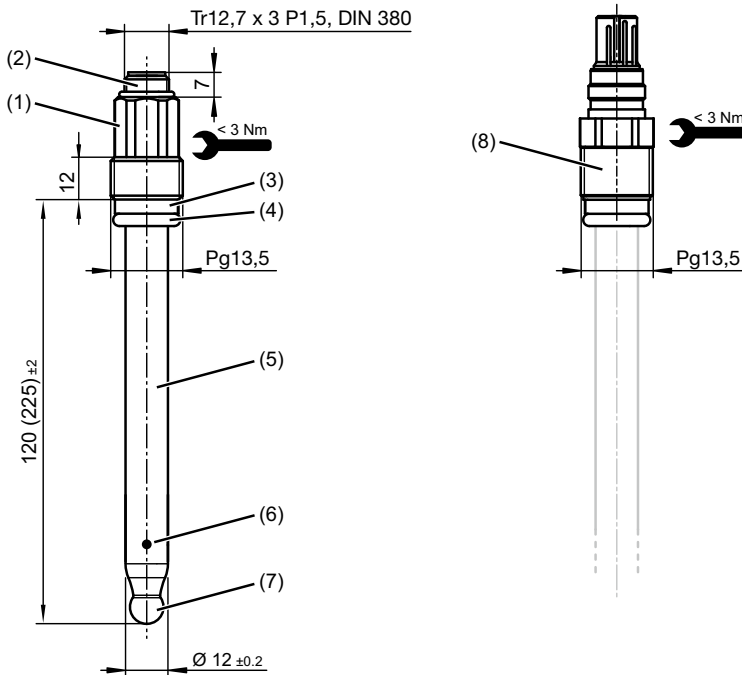
(3) M12-Steckanschluss

(4) Schraubverbindung

(5) Einstabmesskette

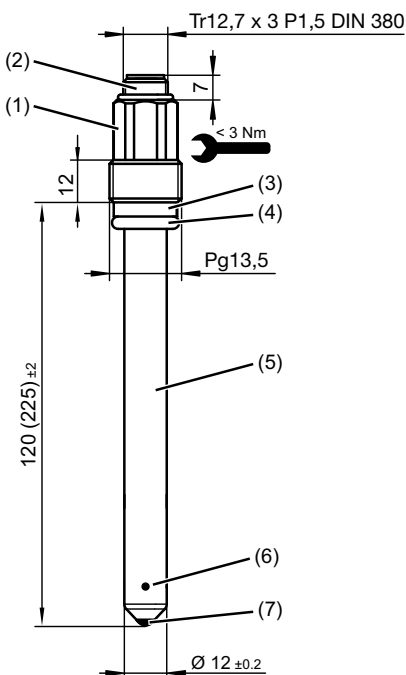
Abmessungen

pH-Einstabmesskette Typ 201022/10...



- (1) N-Schraubkopf (S8) Pg13,5 (PPS), max. Anzugsdrehmoment 3 Nm
- (2) Gewinde Tr12,7 × 3 P1,5
- (3) Ring (PEEK)
- (4) O-Ring 10 × 3,5 (FPM70)
- (5) Elektrodenschaft (Glas DIN19263)
- (6) Zirkondioxid-Keramikkiaphragma
- (7) Kugelmembran
- (8) Anschlussvariante VarioPin (VP)-Steckkopf mit drehbarer Überwurfmutter Pg13,5 (PBT), max. Anzugsdrehmoment 3 Nm

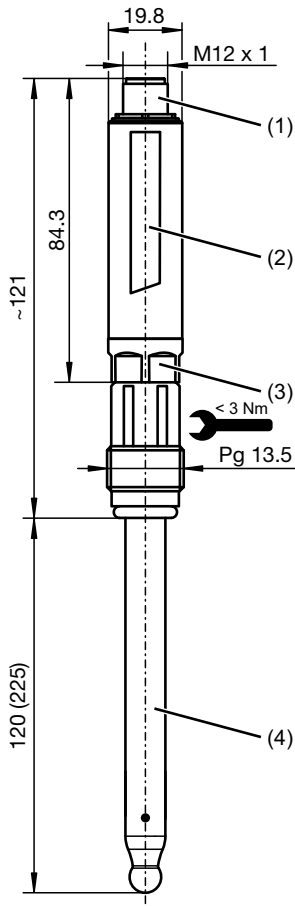
Redox-Einstabmesskette Typ 201027/10...



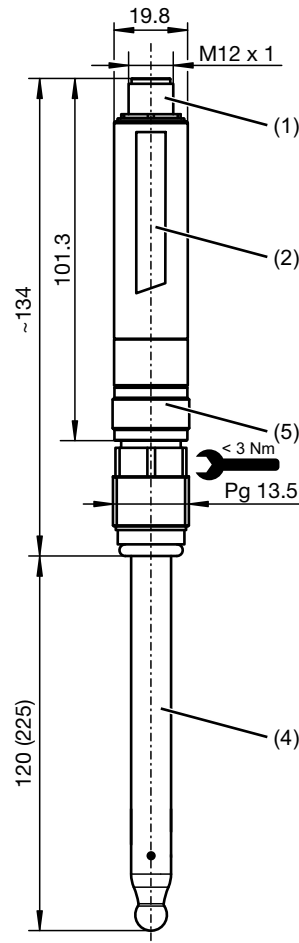
- (1) N-Schraubkopf (S8) Pg13,5 (PPS), max. Anzugsdrehmoment 3 Nm
- (2) Gewinde Tr12,7 × 3 P1,5
- (3) Ring (PEEK)
- (4) O-Ring 10 × 3,5 (FPM70)
- (5) Elektrodenschaft (Glas DIN19263)
- (6) Zirkondioxid-Keramikkiaphragma
- (7) Platin- bzw. Gold-Kuppe

Einstabmesskette mit weiterverwendbarer JUMO digiLine-Elektronik

JUMO digiLine-Elektronik mit N-Anschluss



JUMO digiLine-Elektronik mit VarioPin-Anschluss



- (1) M12-Steckanschluss 5- bzw. 8-polig (siehe Bestellangaben)
- (2) JUMO digiLine-Elektronik
- (3) N-Anschluss (Schraubkopf S8) der JUMO digiLine-Elektronik
- (4) pH- bzw. Redox-Elektrode mit N-Anschluss
- (5) VarioPin-Anschluss^a (Steckkopf) der JUMO digiLine-Elektronik

^a Nur für Typ 201022/...

JUMO GmbH & Co. KG

Hausadresse: Moritz-Juchheim-Straße 1, 36039 Fulda, Germany
 Lieferadresse: Mackenrodtstraße 14, 36039 Fulda, Germany
 Postadresse: 36035 Fulda, Germany

Telefon: +49 661 6003-714
 Telefax: +49 661 6003-605
 E-Mail: mail@jumo.net
 Internet: www.jumo.net



Bestellangaben Typ 201022

(1) Grundtyp	
201022/10	JUMO tecLine HY pH — pH-Einstabmessketten in Glasschaft-Ausführung, Festgel, Salzvorlage
(2) Aktivteil	
12	HT-Glas
(3) Diaphragma	
07	Zirkondioxid
(4) Elektrischer Anschluss	
18	VarioPin (VP)-Steckkopf Pg13,5
82	N-Schraubkopf (S8) Pg13,5, Material PPS
(5) Einbaulänge	
120	120 mm (Standard)
225	225 mm
(6) Typenzusätze	
000	ohne
841	integrierter Pt1000
960	mit JUMO digiLine-Elektronik, M12-Steckanschluss 5-polig (Ausgang digitale Schnittstelle)
961	mit JUMO digiLine-Elektronik, M12-Steckanschluss 8-polig (Ausgang 4 bis 20 mA und digitale Programmierschnittstelle)

	(1)		(2)		(3)		(4)		(5)		(6)
Bestellschlüssel	<input type="text"/>	-	<input type="text"/>	-	<input type="text"/>	-	<input type="text"/>	-	<input type="text"/>	/	<input type="text"/>
Bestellbeispiel	201022/10	-	12	-	07	-	82	-	120	/	000

Hinweis:

Der Typenschlüssel ist kein Baukastensystem. Wählen Sie für Bestellungen möglichst die unter „**Lagerausführungen**“ bzw. „**Fertigungsausführungen**“ aufgeführten Artikel. Eine freie Kombination von einzelnen Schlüsselmerkmalen muss von uns technisch geprüft und freigegeben werden.

JUMO GmbH & Co. KG

Hausadresse: Moritz-Juchheim-Straße 1, 36039 Fulda, Germany
 Lieferadresse: Mackenrodtstraße 14, 36039 Fulda, Germany
 Postadresse: 36035 Fulda, Germany

Telefon: +49 661 6003-714
 Telefax: +49 661 6003-605
 E-Mail: mail@jumo.net
 Internet: www.jumo.net



Bestellangaben Typ 201027

(1) Grundtyp	
201027/10	JUMO tecLine HY Rd — Rd-Einstabmessketten in Glasschaft-Ausführung, Festgel, Salzvorlage
(2) Aktivteil	
22	Pt-(Platin-)Kuppe
32	Au-(Gold)-Kuppe
(3) Diaphragma	
07	Zirkondioxid
(4) Elektrischer Anschluss	
82	N-Schraubkopf (S8) Pg13,5, Material PPS
(5) Einbaulänge	
120	120 mm (Standard)
225	225 mm
(6) Typenzusätze	
000	ohne
960	mit JUMO digiLine-Elektronik, M12-Steckanschluss 5-polig (Ausgang digitale Schnittstelle)

	(1)		(2)		(3)		(4)		(5)		(6)
Bestellschlüssel	<input type="text"/>	-	<input type="text"/>	-	<input type="text"/>	-	<input type="text"/>	-	<input type="text"/>	/	<input type="text"/>
Bestellbeispiel	201027/10	-	22	-	07	-	82	-	120	/	000

Hinweis:

Der Typenschlüssel ist kein Baukastensystem. Wählen Sie für Bestellungen möglichst die unter „**Lagerausführungen**“ bzw. „**Fertigungsausführungen**“ aufgeführten Artikel. Eine freie Kombination von einzelnen Schlüsselmerkmalen muss von uns technisch geprüft und freigegeben werden.



Lieferumfang

1 Elektrode in der bestellten Ausführung
1 Qualitätszertifikat der Elektrode
1 Betriebsanleitung 202900.0 für Elektroden

bei Typenzusätzen /960 und /961 (JUMO digiLine-Elektronik) zusätzlich:

Einstabmesskette mit JUMO digiLine-Elektronik fest verschraubt, versiegelt und vorkalibriert
1 Kalibrierzertifikat für JUMO digiLine-Elektronik
1 Montageanleitung JUMO digiLine

Lagerausführungen

(Lieferung in 3 Arbeitstagen nach Auftragseingang)

Typ	Teile-Nr.
201022/10-12-07-82-120/000 (HT-Glas, Zirkondioxid-Diaphragma, N-Schraubkopf, 120 mm)	00659493
201022/10-12-07-18-120/841 (HT-Glas, Zirkondioxid-Diaphragma, VarioPin-Steckkopf, 120 mm, Pt1000)	00659497
201027/10-22-07-82-120/000 (Platin-Kuppe, Zirkondioxid-Diaphragma, N-Schraubkopf, 120 mm)	00659509

Zubehör

Kabel

Artikel	Teile-Nr.
Kabel für Sensoren mit N-Schraubkopf (S8) Pg13,5: 202990/02-92-x-13	siehe Typenblatt 202990
Kabel für Sensoren mit VarioPin (VP)-Steckkopf: 202990/11-95-x-11	202990

Lösungen

Artikel	Teile-Nr.
pH-Pufferlösungen	siehe Typenblatt 202950
Redox-Referenzlösung	202950
Elektrodenreiniger	

JUMO digiLine-Elektronik (zum Nachrüsten einer Einstabmesskette auf JUMO digiLine-Funktionalität oder als Ersatz)

Artikel	Teile-Nr.
202705/10-90-530/000 (pH, VarioPin-Steckkopf, Ausgang digitale Schnittstelle)	00652273
202705/10-90-888/000 (pH, VarioPin-Steckkopf, Ausgang 4 bis 20 mA)	00652277
202705/10-86-530/000 (pH, N-Schraubkopf, Ausgang digitale Schnittstelle)	00652283
202705/10-86-888/000 (pH, N-Schraubkopf, Ausgang 4 bis 20 mA)	00652284
202705/20-86-530/000 (Redox, N-Schraubkopf, Ausgang digitale Schnittstelle)	00652285
202705/20-86-888/000 (Redox, N-Schraubkopf, Ausgang 4 bis 20 mA)	00652286

weitere JUMO digiLine-Systemkomponenten

Artikel	Teile-Nr.
JUMO DSM Software (Digitales Sensor Management), Basisversion (Messen, Sensorinformation, Konfiguration, Kalibrierung), zum kostenfreien Herunterladen aus dem Internet (Produktseite JUMO tecLine HD ⇨ Software)	
JUMO DSM Software (Digitales Sensor Management), Aktivierung des Moduls „Datenverwaltung“	00655587
USB-RS485 Interface	00638346
JUMO digiLine Systemtypenblatt 203501	