

**JUMO Sp. z o.o.**  
Adres: Ul. Korfańtego 28  
53-021 Wrocław Polska  
Telefon: +48 71 339 87 56  
+48 71 339 82 39  
Fax: +48 71 339 73 79  
E-mail: biuro@jumo.com.pl  
Internet: www.jumo.com.pl

**JUMO Instrument Co. Ltd.**  
JUMO House  
Temple Bank, Riverway  
Harlow - Essex CM20 2DY, UK  
Phone: +44 1279 63 55 33  
Fax: +44 1279 63 52 62  
E-mail: sales@jumo.co.uk  
Internet: www.jumo.co.uk

**JUMO GmbH & Co. KG**  
Mackenrodtstraße 14,  
36039 Fulda, Germany  
Postal address: 36035 Fulda, Germany  
Phone: +49 661 6003-0  
Fax: +49 661 6003-607  
E-mail: mail@jumo.net  
Internet: www.jumo.net



## JUMO tecLine pH JUMO tecLine Rd Elektrody pH oraz redox

w korpusie szklanym lub plastikowym

**Seria 201020 – elektrody pH**

**Seria 201025 – elektrody redox**

### Opis

Elektrody serii JUMO tecLine to specyfikowane do profesjonalnych aplikacji oraz przemysłowej technologii pomiarowej. Znamionową cechą elektrod jest wysoka klasa materiałów oraz komponentów, z których są wykonywane. Elektrody te są elektrodami kombinowanymi gdzie szklana lub metalowa elektroda połączona jest w jednym korpusie z elektrodą odniesienia. Opcjonalnie, w zależności od typu, istnieje również możliwość wyposażenia elektrody w zintegrowany czujnik temperatury.

Zakres zastosowanie:

#### JUMO tecLine

- do pomiarów w ściekach komunalnych, przemysłowych oraz gospodarce wodnej
- do pomiarów w zawiesinach i lakierach
- do pomiarów w mediach nisko jonowych
- do pomiarów w mediach wysoko alkaicznych, mediach o wysokiej temperaturze oraz w procesach sterylizacji
- do pomiarów w mediach zawierających fluorki oraz aplikacjach niskotemperaturowych
- wersja PRO dla najcięższych warunków pracy

#### Informacje ogólne dotyczące konstrukcji elektrod serii JUMO tecLine

Wszystkie standardowe elektrody produkowane są z materiałów fizjologicznie bezpiecznych spełniających wymogi FDA. Elektrody wyposażone są w korpusy nie zawierające ołowiu dzięki czemu spełniają wymagania RoHS.



**JUMO Sp. z o.o.**  
 Adres: Ul. Korfańtego 28  
 53-021 Wrocław Polska  
 Telefon: +48 71 339 87 56  
 +48 71 339 82 39  
 Fax: +48 71 339 73 79  
 E-mail: biuro@jumo.com.pl  
 Internet: www.jumo.com.pl

**JUMO Instrument Co. Ltd.**  
 JUMO House  
 Temple Bank, Riverway  
 Harlow - Essex CM20 2DY, UK  
 Phone: +44 1279 63 55 33  
 Fax: +44 1279 63 52 62  
 E-mail: sales@jumo.co.uk  
 Internet: www.jumo.co.uk

**JUMO GmbH & Co. KG**  
 Mackenrodtstraße 14,  
 36039 Fulda, Germany  
 36035 Fulda, Germany  
 Postal address:  
 Phone: +49 661 6003-0  
 Fax: +49 661 6003-607  
 E-mail: mail@jumo.net  
 Internet: www.jumo.net



**Element aktywny elektrod pH I redox:**

Szko membranowe lub element aktywny	Opis	Zakres pH lub redox	Zakres temperaturowy	Typowe zastosowanie
Szko UW	Szko uniwersalne	pH 0 - 12 (krótkotrwałe pH 14)	-5 to +80 °C	Technologia wodna i ściekowa
Szko HA	Szko wysoko alkaiczne	pH 0 - 14	-5 to +80 °C	Dla mediów wysoko alkaicznych (> pH 12)
Szko HT	Szko wysokotemperaturowe	pH 0 - 14	0 to 135 °C	Dla temperatury powyżej 80 °C lub dla mediów wysoko alkaicznych
Szko DS	Szko sterylizowane parą	pH 0 - 12	-5 to +80 °C briefly up to 130°C (20 min)	Biotechnologia, farmacja I przemysł spożywczy Procesy sterylizacji
Szko C	Szko odporne na fluorki	pH 0 - 11	-5 to +50 °C	Media zawierające fluorki (c(HF) ≤ 1000 mg/l)
Końcówka platynowa	Pomiar redox	±2000 mV	-10 to +135 °C	Redukcja chromianów, utlenianie azotanów, technika basenowa i dezynfekcja wody pitnej
Końcówka złota	Pomiar redox	±2000 mV	-10 to +135 °C	Dezynfekcja wody

**Wykonanie systemu referencyjnego (elektroda referencyjna)**

Elektrolity referencyjne wykorzystywane w elektrodach serii JUMO teLine nie posiadają jonów srebra. Stosowane są różne formy diafragm.

Rodzaj diafragmy	Opis	Dostępne elektrolity	Typowe zastosowanie/ograniczenia
1 x diafragma ceramiczna	Wysoko jakościowa diafragma ceramiczna z dwutlenku cyrkonu	Żel KCl lub ciekły KCl	Gospodarka wodno-ściekowa, woda przemysłowa etc.
3 x diafragma ceramiczna	Tak jak powyżej, ale w zwiększonej ilości	Żel KCl lub ciekły KCl	Dla mediów zanieczyszczonych lub nisko jonowych (LF < 100 µS/cm); niska temperatura
Diafragma z włókna szklanego	Diafragma z włókna szklanego stosowana zamiast diafragmy ceramicznej przy korpusie z tworzywa	Żel KCl	Gospodarka wodno-ściekowa, woda przemysłowa (media mało zanieczyszczone)
Pierścień PTFE	Diafragma pierścieniowa z dużą powierzchnią aktywną	Żel KCl	Tylko dla mocno zanieczyszczonych mediów zawierających np. oleje
Diafragma dziurowa	Otwarte przejście między elektrolitem stałym a medium zrealizowane punktowo lub pierścieniowo	Spolimeryzowany stały elektrolit	Zawiesiny, lakiery, media zawierające substancje stałe, media mocno zanieczyszczone. Nie nadają się do czystej wody pitnej lub mediów nisko jonowych
Typ DOKA (system 2-komorowy)	Rozszerzona droga dyfuzji, podwójne oddzielenie zapobiega zatruciu elektrody	Żel KCl Mostek KCl/KCl Stały elektrolit	Gdy możliwe jest zatrucie elektrody np. siarczkami

1 Diafragma z dwutlenku cyrkonu: wysoko jakościowa ceramika o porowatości zapewniającej optymalne właściwości dyfuzyjne

JUMO Sp. z o.o.  
 Adres: Ul. Korfańtego 28  
 53-021 Wrocław Polska  
 Telefon: +48 71 339 87 56  
 +48 71 339 82 39  
 Fax: +48 71 339 73 79  
 E-mail: biuro@jumo.com.pl  
 Internet: www.jumo.com.pl

JUMO Instrument Co. Ltd.  
 JUMO House  
 Temple Bank, Riverway  
 Harlow - Essex CM20 2DY, UK  
 Phone: +44 1279 63 55 33  
 Fax: +44 1279 63 52 62  
 E-mail: sales@jumo.co.uk  
 Internet: www.jumo.co.uk

JUMO GmbH & Co. KG  
 Mackenrodtstraße 14,  
 36039 Fulda, Germany  
 Postal address: 36035 Fulda, Germany  
 Phone: +49 661 6003-0  
 Fax: +49 661 6003-607  
 E-mail: mail@jumo.net  
 Internet: www.jumo.net



## Elektrody z korpusem szklanym pH JUMO tecLine

### Objaśnienie typu

						<b>(1) Wykonanie podstawowe</b>	
						201020/51	Korpus szklany
						201020/72	Korpus z tworzywa PEI, diafragma włókno szklane
						201020/73	Korpus z tworzywa PSU, diafragma włókno szklane
						201020/74	Korpus z tworzywa PSU, diafragma włókno szklane
						201020/75	Korpus szklany, wyk. Do wysokich temperatur
						201020/76	korpus szklany, dopełnienie ciekłym KCl
						201020/79	JUMO tecLine pro pH, elektroda procesowa
						<b>(2) Uzupelnienie typu podstawowego</b>	
x	x	x	x	x	x	11	szkło specjalne typu C (-5...+50°C, 0...12 pH), fluorki
x				x	x	12	szkło HT (-5...+135°C, 0...14 pH)
x				x	x	14	szkło DS. (0...14 pH, -5...+80°C, do 20min sterylizacji do +135°C)
x	x	x	x	x	x	17	szkło specjalne typu HA (-5...+80°C, 0...14 pH), wysokoalkaliczne
x				x	x	18	szkło uniwersalne typu UW (-5...+80°C, 0...12 (14) pH)
						<b>(3) Diafragma</b>	
x				x		04	pierścieniowa PTFE
	x	x	x			05	Pojedyncza diafragma włókno szklane
x				x	x	07	Pojedyncza diafragma cyrkonowa
x				x	x	09	Potrójna diafragma cyrkonowa
x				x		10	diafragma szczelinowa (tzw. bezdiafragmowa)
x				x		11	diafragma otworowa (otwór)
						<b>(4) Przyłącze</b>	
x	x			x	x	18	Vario-PIN gowica dla elektrod Pt100 lub Pt1000
x	x	x	x	x	x	22	Głowica przykręcana Pg13,5 (S8)
						<b>(5) Głębokość zanurzeniowa</b>	
x	x			x	x	120	120 mm (standardowo)
				x		180	180mm
x		x	x	x		225	225 mm
						<b>(6) Dodatki do typu (6)</b>	
x	x	x	x	x	x	000	brak
				x		833	wyprowadzenie do podłączenia klucza KCl
x	x			x	x	837	Zbiorniczek z wypełnieniem solą
x	x			x		838	DOKA, podwójna komora z mostkiem KCl/KCl
x	x			x	x	840	z czujnikiem temperatury Pt100
x	x			x	x	841	z czujnikiem temperatury Pt1000

	(1)	(2)	(3)	(4)	(5)	(6)					
Klucz do zamówienia	<input type="text"/>	/	<input type="text"/>	-	<input type="text"/>	-	<input type="text"/>	-	<input type="text"/>	-	<input type="text"/>
Przykład zamówienia	201020/51	/	10	-	04	-	22	-	120	/	837

**JUMO Sp. z o.o.**

Adres: Ul. Korfantego 28  
53-021 Wrocław Polska  
Telefon: +48 71 339 87 56  
+48 71 339 82 39  
+48 71 339 73 79  
Fax: +48 71 339 73 79  
E-mail: biuro@jumo.com.pl  
Internet: www.jumo.com.pl

**JUMO Instrument Co. Ltd.**

JUMO House  
Temple Bank, Riverway  
Harlow - Essex CM20 2DY, UK  
Phone: +44 1279 63 55 33  
+44 1279 63 52 62  
Fax: +44 1279 63 52 62  
E-mail: sales@jumo.co.uk  
Internet: www.jumo.co.uk

**JUMO GmbH & Co. KG**

Mackenrodtstraße 14,  
36039 Fulda, Germany  
Postal address: 36035 Fulda, Germany  
Phone: +49 661 6003-0  
+49 661 6003-607  
Fax: +49 661 6003-607  
E-mail: mail@jumo.net  
Internet: www.jumo.net

**Wykonania magazynowe pH**

Typ urządzenia	Opis	Nr handlowy artykułu
201020/51-17-04-22-120/837	szkło HA, pH 0..14, -5..+80stC, diafragma PTFE, głowica S8 Pg13,5, do pom. Wysokoalkalicznych	20/00332794
201020/51-17-07-22-120/837 (2GE-2-GV-HA-1)	szkło HA, pH 0..14, -5..+80stC, diafragma 1 x ceramiczna głowica S8 Pg13,5, do pom. Wysokoalkalicznych	20/00408953
201020/51-18-04-22-120/000 (2GE-2-GV-U-T)	korpus szklany, wypełnienie żelowe, diafragma PTFE głowica przykręcana (S8), 120 mm	20/00327907
201020/51-18-07-22-120/000 (2GE-2-GV-U-1)	Wypełnienie żelowe, pojedyncz diafragma cyrkonowa, głowica przykręcana (S8), 120 mm	20/00300148
201020/51-18-07-22-120/837 (2GE-2-GV-U-1)	wypełnienie żelowe, pojedyncza diafragma cyrkonowa, głowica przykręcana (S8), 120 mm, zbiornik soli	20/00300151
201020/51-18-04-22-120/837 (2GE-2-GV-U-T)	korpus szklany, wypełnienie żelowe, diafragma PTFE głowica przykręcana (S8), 120 mm, zbiornik soli	20/00321035
201020/51-18-10-22-120/837	korpus szklany, wypełnienie żelowe, diafragma pierścieniowa głowica przykręcana (S8), 120 mm, zbiornik soli	20/00446112
201020/51-18-04-18-120/837,840	szkło UW, 0..12pH (14pH) diafragma PTFE, głowica VP sensor Pt100	20/00595188
201020/51-18-04-22-225/837 (2GE-2-GV-U-T)	korpus szklany, wypełnienie żelowe, diafragma PTFE głowica przykręcana (S8), 225 mm, zbiornik soli	20/00327142
201020/72-18-05-22-120/837,838 (2GEP-2-GV-DOKA-U-S)	Wypełnienie żelowe, korpus PEI, diafragma zeszlona, głowica przykręcana (S8), podwójna komora, zbiornik soli	20/00303398
201020/73-18-05-22-225/000 (2GEP-2-GV-U-O)	Wypełnienie żelowe, diafragma włókno szklane głowica przykręcana (S8), 225 mm,	20/00330857
201020/74-18-05-22-225/000 (2GEP-2-GV-U-S)	wypełnienie żelowe, diafragma wł. szklane, 225 mm głowica przykręcana (S8),	20/00354295
201020/75-12-07-22-120/000 (2GE-2-GHV-HT-1)	według objaśnień typu z poprzedniej strony	20/00304030
201020/75-12-11-22-120/837	według objaśnień typu z poprzedniej strony	20/00437715

**Akcesoria**

Opis	Nr artykułu
Zbiornik na ciekły KCl	20/00060254
202950/40300-250 / Ciekły KCl, roztwór 3-mol, 250ml	20/00306215
Przyłącze na elektrodę z dopelnieniem KCl	20/00475617

JUMO Sp. z o.o.  
 Adres: Ul. Korfantego 28  
 53-021 Wrocław Polska  
 Telefon: +48 71 339 87 56  
 +48 71 339 82 39  
 Fax: +48 71 339 73 79  
 E-mail: biuro@jumo.com.pl  
 Internet: www.jumo.com.pl

JUMO Instrument Co. Ltd.  
 JUMO House  
 Temple Bank, Riverway  
 Harlow - Essex CM20 2DY, UK  
 Phone: +44 1279 63 55 33  
 Fax: +44 1279 63 52 62  
 E-mail: sales@jumo.co.uk  
 Internet: www.jumo.co.uk

JUMO GmbH & Co. KG  
 Mackenrodtstraße 14,  
 36039 Fulda, Germany  
 Postal address: 36035 Fulda, Germany  
 Phone: +49 661 6003-0  
 Fax: +49 661 6003-607  
 E-mail: mail@jumo.net  
 Internet: www.jumo.net



## Elektrody kombinowane do pomiaru redox JUMOfecLine - REDOX

### Objaśnienie typu

#### (1) Wykonanie podstawowe

	201025/51	Korpus szklany
	201025/72	Korpus z tworzywa PEI, diafragma włókno szklane
	201025/74	Korpus z tworzywa PSU, diafragma włókno szklane
	201025/75	Korpus szklany, wyk. Do wysokich temperatur
	201025/76	korpus szklany, dopełnienie ciekłym KCl
	201025/79	JUMO tecLine pro pH, elektroda procesowa

#### (2) Uzupelnienie typu podstawowego

x	x	x	x	x	x	22	kopułka platynowa, zakres redox + - 2000mV
x	x	x	x	x	x	32	kopułka połączona, zakres redox + - 2000mV

#### (3) Diafragma

x			x			04	pierścieniowa PTFE
	x	x				05	Pojedyncza diafragma włókno szklane
x			x	x		07	Pojedyncza diafragma cyrkonowa
x			x	x		09	Potrójna diafragma cyrkonowa
x			x		x	10	diafragma szczelinowa (tzw. bezdiafragmowa)
x			x			11	diafragma otworowa (otwór)

#### (4) Przyłącze

x	x	x	x	x	x	22	Głowica przykręcana Pg13,5 (S8)
---	---	---	---	---	---	----	---------------------------------

#### (5) Głębokość zanurzeniowa

x	x		x	x	x	120	120 mm (standardowo)
					x	180	180mm
x		x	x			225	225 mm

#### (6) Dodatki do typu (6)

x	x	x	x	x	x	000	brak
					x	833	wyprowadzenie do podłączenia klucza KCl
x	x					837	Zbiorniczek z wypełnieniem solą
x	x					838	DOKA, podwójna komora z mostkiem KCl/KCl

### Wykonania magazynowe

Nr handlowy artykułu	Typ urządzenia	Opis	Nr artykułu
201025/51-22-04-22-120/837			20/00321746
201025/51-22-07-22-120/837			20/00300397
201023/51-22-10-22-120/837			20/00442632
201025/51-32-07-22-120/837			20/00300396
201025/72-22-05-22-120/837,838			20/00084011

### Akcesoria

Opis	Nr artykułu
Zbiornik na ciekły KCl	20/00060254
202950/40300-250 / Ciekły KCl, roztwór 3-mol, 250ml	20/00306215
Przyłącze na elektrodę z dopełnieniem KCl	20/00475617

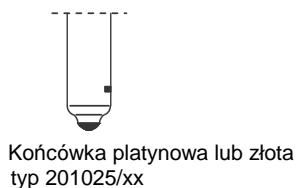
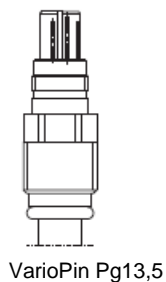
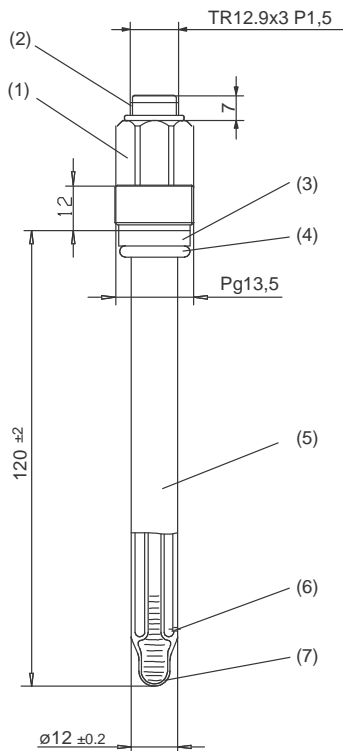
**JUMO Sp. z o.o.**  
 Adres: Ul. Korfantego 28  
 53-021 Wrocław Polska  
 Telefon: +48 71 339 87 56  
 +48 71 339 82 39  
 Fax: +48 71 339 73 79  
 E-mail: biuro@jumo.com.pl  
 Internet: www.jumo.com.pl

**JUMO Instrument Co. Ltd.**  
 JUMO House  
 Temple Bank, Riverway  
 Harlow - Essex CM20 2DY, UK  
 Phone: +44 1279 63 55 33  
 Fax: +44 1279 63 52 62  
 E-mail: sales@jumo.co.uk  
 Internet: www.jumo.co.uk

**JUMO GmbH & Co. KG**  
 Mackenrodtstraße 14,  
 36039 Fulda, Germany  
 Postal address: 36035 Fulda, Germany  
 Phone: +49 661 6003-0  
 Fax: +49 661 6003-607  
 E-mail: mail@jumo.net  
 Internet: www.jumo.net

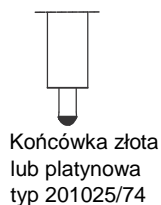
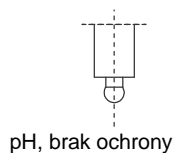
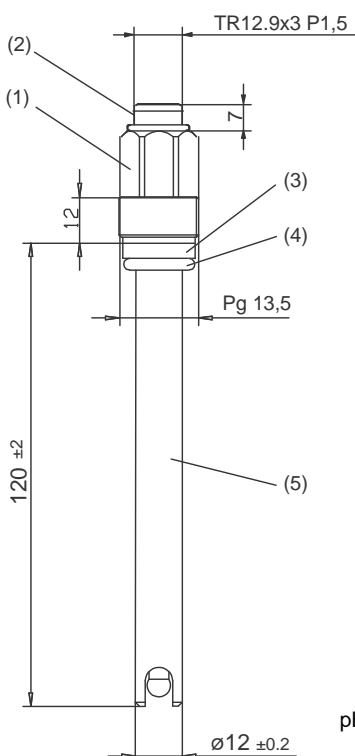


## Wymiary



### Typ 20102x/51

- |                             |  |
|-----------------------------|--|
| (1) Pg 13.5                 | (5) Korpus (DIN19 263 szkło)                         |
| (2) TR12.9x 3 P1.5 gwint    | (6) 1 do 3 diafragm<br>(ceramika $\varnothing$ 1 mm) |
| (3) Pierścień (PSU)         | (7) Membrana okrągła                                 |
| (4) O-ring 10 x 3.5 (FPM70) |  |



- ### Typ 20102x/74
- |                             |
|-----------------------------|
| (1) Pg 13.5                 |
| (2) TR12.9x 3 P1.5 gwint    |
| (3) Pierścień (PSU)         |
| (4) O-ring 10 x 3.5 (FPM70) |
| (5) Korpus (PSU plastik)    |

JUMO Sp. z o.o.

Adres: Ul. Korfantego 28  
53-021 Wrocław Polska  
Telefon: +48 71 339 87 56  
+48 71 339 82 39  
Fax: +48 71 339 73 79  
E-mail: biuro@jumo.com.pl  
Internet: www.jumo.com.pl

JUMO Instrument Co. Ltd.

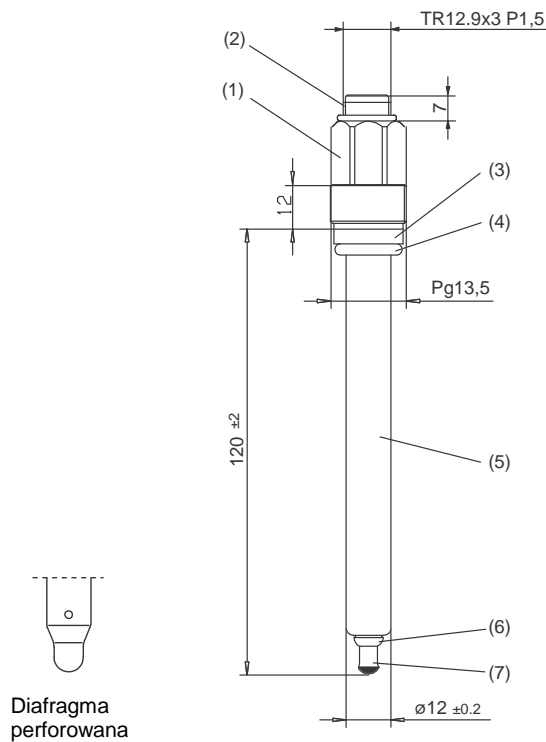
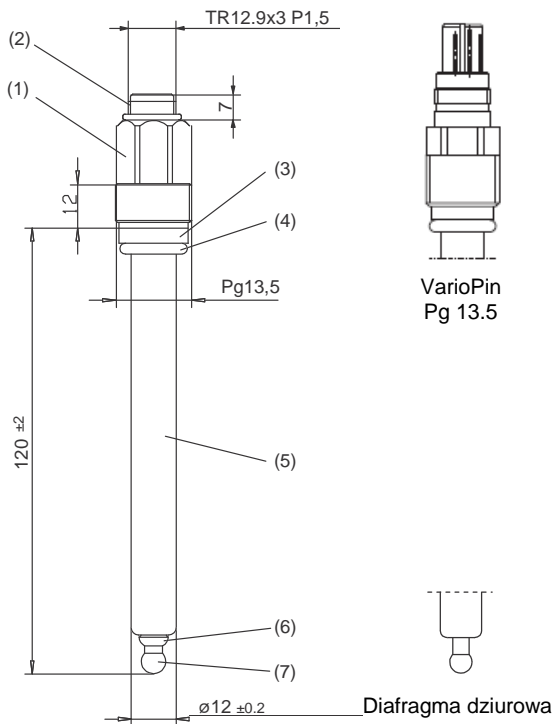
JUMO House  
Temple Bank, Riverway  
Harlow - Essex CM20 2DY, UK  
Phone: +44 1279 63 55 33  
Fax: +44 1279 63 52 62  
E-mail: sales@jumo.co.uk  
Internet: www.jumo.co.uk

JUMO GmbH & Co. KG

Mackenrodtstraße 14,  
36039 Fulda, Germany  
Postal address: 36035 Fulda, Germany  
Phone: +49 661 6003-0  
Fax: +49 661 6003-607  
E-mail: mail@jumo.net  
Internet: www.jumo.net



## Wymiary



### Type 201020/51

- (1) Pg 13.5
- (2) TR12.9x3 P1,5 gwint
- (3) Pierścień (PSU)
- (4) O-ring 10 x 3.5 (FPM70)
- (5) Korpus (DIN19 263 szkło)
- (6) Diafragma pierścieniowa (PTFE)
- (7) Okrągła membrana

### Type 201025/51

- (1) Pg 13.5
- (2) TR12.9x3 P1,5 gwint
- (3) Pierścień (PSU)
- (4) O-ring 10 x 3.5 (FPM70)
- (5) Korpus (DIN19 263 szkło)
- (6) Diafragma pierścieniowa (PTFE)
- (7) Platynowa lub złota końcówka

**JUMO Sp. z o.o.**

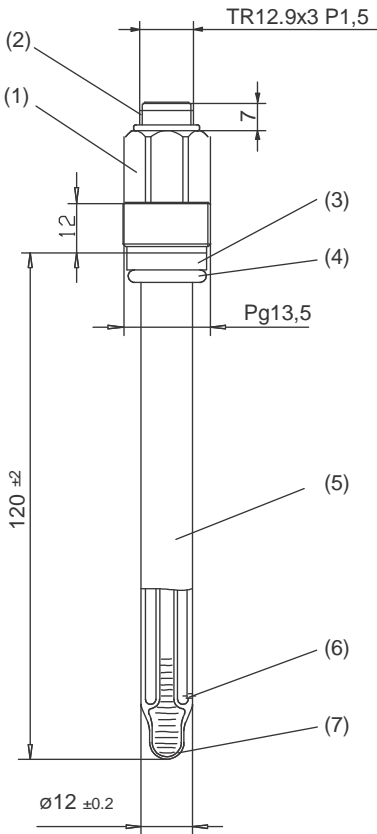
Adres: Ul. Korfantego 28  
53-021 Wrocław Polska  
Telefon: +48 71 339 87 56  
+48 71 339 82 39  
Fax: +48 71 339 73 79  
E-mail: biuro@jumo.com.pl  
Internet: www.jumo.com.pl

**JUMO Instrument Co. Ltd.**

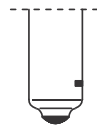
JUMO House  
Temple Bank, Riverway  
Harlow - Essex CM20 2DY, UK  
Phone: +44 1279 63 55 33  
Fax: +44 1279 63 52 62  
E-mail: sales@jumo.co.uk  
Internet: www.jumo.co.uk

**JUMO GmbH & Co. KG**

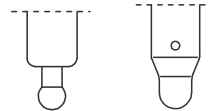
Mackenrodtstraße 14,  
36039 Fulda, Germany  
Postal address: 36035 Fulda, Germany  
Phone: +49 661 6003-0  
Fax: +49 661 6003-607  
E-mail: mail@jumo.net  
Internet: www.jumo.net

**Wymiary**

VarioPin  
Pg 13.5



Końcówka złota lub  
platynowa typ 201025/xx



Diafragma dziurowa /  
perforowana

**Typ 20102x/75**

- (1) Pg 13.5
- (2) TR12.9x3 P1.5 gwint
- (3) Pierścień (PSU)
- (4) O-ring 10 x 3.5 (FPM70)
- (5) Korpus (DIN19 263 szkło)
- (6) 1 do 3 diafragm  
(ceramicznych  $\varnothing$  1 mm)
- (7) Okrągła membrana



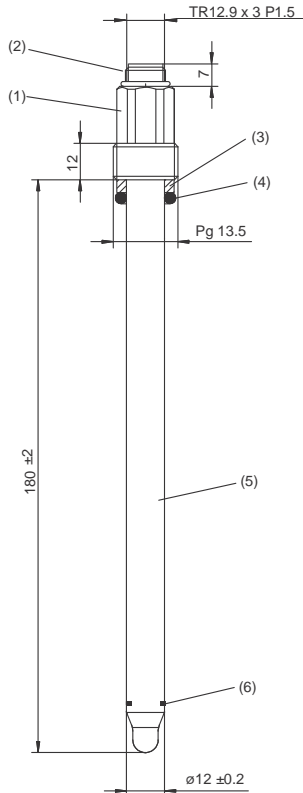
**JUMO Sp. z o.o.**  
 Adres: Ul. Korfantego 28  
 53-021 Wrocław Polska  
 Telefon: +48 71 339 87 56  
 +48 71 339 82 39  
 Fax: +48 71 339 73 79  
 E-mail: biuro@jumo.com.pl  
 Internet: www.jumo.com.pl

**JUMO Instrument Co. Ltd.**  
 JUMO House  
 Temple Bank, Riverway  
 Harlow - Essex CM20 2DY, UK  
 Phone: +44 1279 63 55 33  
 Fax: +44 1279 63 52 62  
 E-mail: sales@jumo.co.uk  
 Internet: www.jumo.co.uk

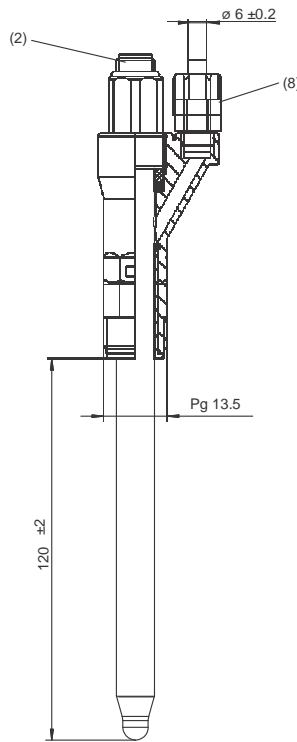
**JUMO GmbH & Co. KG**  
 Mackenrodtstraße 14,  
 36039 Fulda, Germany  
 Postal address: 36035 Fulda, Germany  
 Phone: +49 661 6003-0  
 Fax: +49 661 6003-607  
 E-mail: mail@jumo.net  
 Internet: www.jumo.net



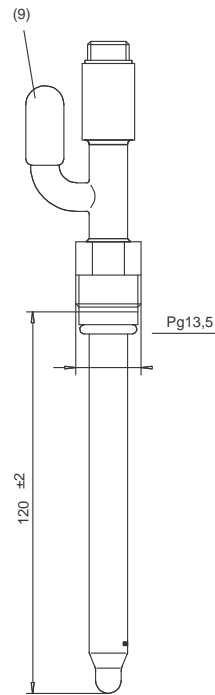
## Wymiary



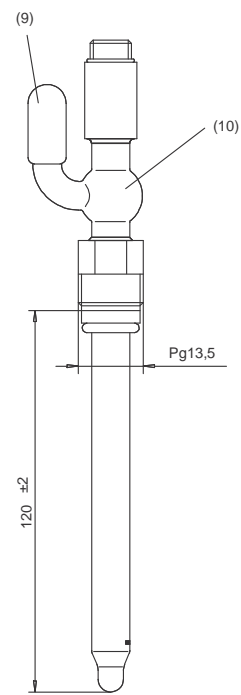
Elektroda typ 201020/76-...  
 Diafragma 09  
 Długość 180



Elektroda typ 201020/76-...  
 Długość 180  
 Kod dodatkowy 833



Elektroda typ 201020/76-...  
 Podłączenie 20



Elektroda typ 201020/76-...  
 Podłączenie 19



Typ 201025/xx  
 Końcówka złota lub platynowa

### Typ 201020/xx

- (1) Pg 13.5
- (2) TR12.9x3 P1.5gwint
- (3) Pierścień (PSU)
- (4) O-ring 10 x 3.5 (FPM70)
- (5) Korpus (DIN 19 263 szkło)
- (6) 1 do 3 diafragmy
- (7) Okrągła membrana (szkło uniwersalne 40 - 60 MΩ)
- (8) Podłączenie
- (9) Oliwka
- (10) Rozszerzony korpus sferyczny

### Kod dodatkowy 833 (podłączenie KCI)

Materiał: PPO (polyphenylene oxide)  
 Temperatura: 0 - 105°C, krótkotrwale +130°C  
 Ciśnienie: max. 10 bar (25°C)