

JUMO Meet- en Regeltechniek B.V.

Adres: Rijnkade 18, 1382 GT WEESP
Telefoon: 0294 - 491491
Telefax: 0294 - 419577

E-mail: info@jumo.nl
Internet: www.jumo.nl



JUMO tecLine pH JUMO tecLine Rd pH- en redox-insteekelektroden

in glas- of kunststofuitvoering

Serie 201020 - pH-elektroden

Serie 201025 - redox-elektroden

Korte omschrijving

JUMO tecLine-elektroden zijn hoogwaardige sensoren voor professionele toepassingen in de proces- en industrietechniek. Door gebruik van hoogwaardige materialen en componenten onderscheiden deze elektroden zich. Deze zijn als gecombineerde insteektelektroden uitgevoerd. (Glas- resp. metaal- en referentie-elektrode in een buis).

Optioneel kan - afhankelijk van het type - extra een temperatuursensor geïntegreerd worden. Voor de verschillende verplichtingen zijn de volgende uitvoeringen beschikbaar:

JUMO tecLine

- voor de industriële en gemeentelijke water- en afvalwatertechniek
- voor metingen in suspensies en lakken
- voor metingen in ionenarme media
- voor hoogkali-, hoogtemperatuur- en sterilisatieprocessen
- voor fluoriet-houdende media en lage temperatuurtoepassingen
- uitvoering PRO voor zware inzetomstandigheden

JUMO tecLine-sensoren geven de toestand van de techniek bij moderne pH- en Redox-elektroden weer. Elke elektrode is een kwaliteitsproduct en wordt afzonderlijk getest. Moderne productie-installaties waarborgen identieke kengetallen.

Algemene aanwijzingen voor montage van de JUMO tecLine-serie

Alle standaard-elektroden zijn fysiologisch toegestaan en geproduceerd van FDA-toegelaten materialen.





Actieve elementen van de pH- resp. redoxelektrode:

| Membraanglas resp. actieve deel | Omschrijving | pH- resp. redox-sector | Temperatuurbereik | Specifieke toepassingen |
|---------------------------------|--------------------------|--------------------------------|-------------------------------------------|------------------------------------------------------------------------|
| U-glas | Universeelglas | pH 0 ... 12 (kortdurend pH 14) | -5 ... +80°C | Water- en afvalwatertechniek, procesmeettechniek, ionenarme media |
| HA-glas | Hoogalkaliglas | pH 0 ... 14 | -5 ... +80°C | Bij krachtig alkalische media (via pH 12) |
| HT-glas | Hoogtemperatuurglas | pH 0 ... 14 | 0 ... 135°C | Bij temperaturen boven 80°C resp. bij krachtig alkalische media |
| DS-glas | Stoomgesteriliseerd glas | pH 0 ... 12 | -5 ... +80°C kortdurend tot 130°C (20min) | Bio-, farma- en levensmiddelentechniek, sterilisatieprocessen |
| C-glas | Fluoridebestendig glas | pH 0 ... 11 | -5 ... +50°C | Fluoridehoudende (fluorwaterstofzuurhoudende) media (c(HF) ≤ 1000mg/l) |
| Platinakop | Redox-meting | ±2000mV | -10 ... +135°C | Chromaatreductie, nitrietoxidatie, zwembad- en drinkwaterdesinfectie |
| Goude kop | Redox-meting | ±2000mV | -10 ... +135°C | Cyanietoxidatie, waterdesinfectie |

Constructievarianten van het referentiesysteem (referentie-elektrode):

Bij JUMO-tecLine-elektroden worden uitsluitend zilverionenvrije referentie-elektrolyten ingezet. Een patronen-afvoersysteem omvat het zilver-zilverchloride (Ag / AgCl). De verschillende diaframatypen voor het inzetten.

| Diaframatype | Toelichting | Mogelijke elektrolyten | Specifieke toepassingen/ beperkingen |
|-----------------------------|----------------------------------------------------------------------------------------|---------------------------------------|----------------------------------------------------------------------------------------------------------------------------------|
| 1x Keramische-diafragma | Hoogwaardig zirkondioxide-diafragma ¹ | Hoogviscose KCl-gel of vloeibare-KCl | Algemene water- of afvalwatertechniek, industriële processen enz. |
| 3x Keramische-diafragma | Als boven, door verhoging van het aantal hogere KCl-uittrekking | Hoogviscose KCl-gel of vloeibare-KCl. | Bij vervuilde of ionenarme media (LF < 100µS/cm); lage temperatuurtoepassingen |
| Glasvezel-diafragma | Glasvezel-reeks i.p.v. keramische-diafragma bij elektroden met kunststofschaft | Hoogviscose KCl-gel | Algemene water- of afvalwatertechniek (licht vervuilde media) |
| PTFE-ring-diafragma | Groot ring-diafragma | Hoogviscose KCl-gel | Alleen bij sterk vervuilde of bijv. oliehoudende, vastgeplakte media |
| Ringspleet- of gatdiafragma | Open overgang tussen vast-elektrolyt naar medium ring- of puntvormig uitgevoerd | Gepolymeriseerd vastelektrolyt | Suspensies, lakken, media met vaste stoffen, sterk vervuilde media; Niet geschikt voor zeer schoon drinkwater of ionenarme media |
| Doka-typen (dubbelkamer) | Verlengde diffusieweg en dubbele diafragma-afscherming voorkomt elektrodenvergiftiging | Hoogviscose gel KCl/KCl-brug | Ionenarme media (bijv. schoon- of gedemineraliseerd water) |
| | | Vaste elektrolyt | Bij de aanwezigheid van elektrodengiften (bijv. sulfiden) |

Overige pH- en redox-elektroden staan in de volgende typebladen:

Typeblad 20.1005 JUMO ecoLine pH / Rd

Typeblad 20.1030 JUMO labLine of typeblad 20.1080 JUMO individuele sensoren

¹ Zirkonedioxide-diafragma: Hoogwaardig keramischmateriaal met identieke poreusheid. Door middel van optimale diffusie-eigenschappen.

JUMO tecLine pH / Rd met keramisch- resp. glasvezel-diafragma voor de water- en procesmeettechniek

Specifieke toepassingsgebieden

- Industriële en gemeentelijke algemene water- en afvalwatertechniek
- Procesmetingen, galvanische, eindcontroles, neutralisatie-installaties
- Drink- en bronwater, voedingswater
- Licht vervuild afvalwater
- Dubbelkamer-uitvoering bij aanwezigheid van elektroden giften (bijv. sulfiden, cyaniden)
- Lage temperatuurtoepassingen (-30 ... +30°C), bijv. meting in koelinstallaties
- Fluoridehoudende (vloeibare-) media tot 1000mg/l HF
- Hoogalkali-toepassingen (afgenomen alkalifoutmeldingen bij pH-waarden > pH 12)

Bijzonderheden

- Hoogwaardige zirkondioxide-diafragma (glasvezeldiafragma bij kunststofschaft)
- Patronenafvoerstysteem met silberionenvrije referentie-elektrolyt
- Tegen druk bestaande uitvoeringen tot 10bar (50°C)
- Temperatuurbereik: tot -5 ... +80°C (90°C bij redox) resp. -30 ... +30°C (bij TT-uitvoering)
- Optionele integreerbare temperatuursensor
- Optionele zoutbuffer voor verhoging van de peiltijden in media met beperkte geleidbaarheid resp. in drinkwater
- JUMO-HA-glas bij continumetingen in bereik tot pH 14
- Redox-uitvoeringen met platina- resp. gouden kop tot ±2000mV

Typetoevoeging

Zoutbuffer, typetoevoeging 837

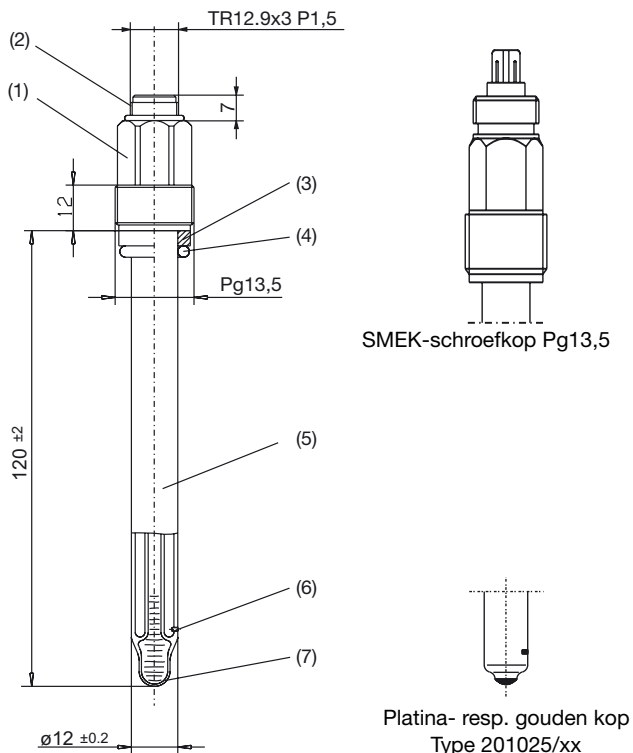


Zoutbuffer

Als optie kan de elektrode met een zoutbuffer in de vorm van vier zouringen uitgevoerd worden (zie afbeelding). Deze is raadzaam bij inzet van de elektrode in ionenarme media of bij hoge doorstromingspercentage.

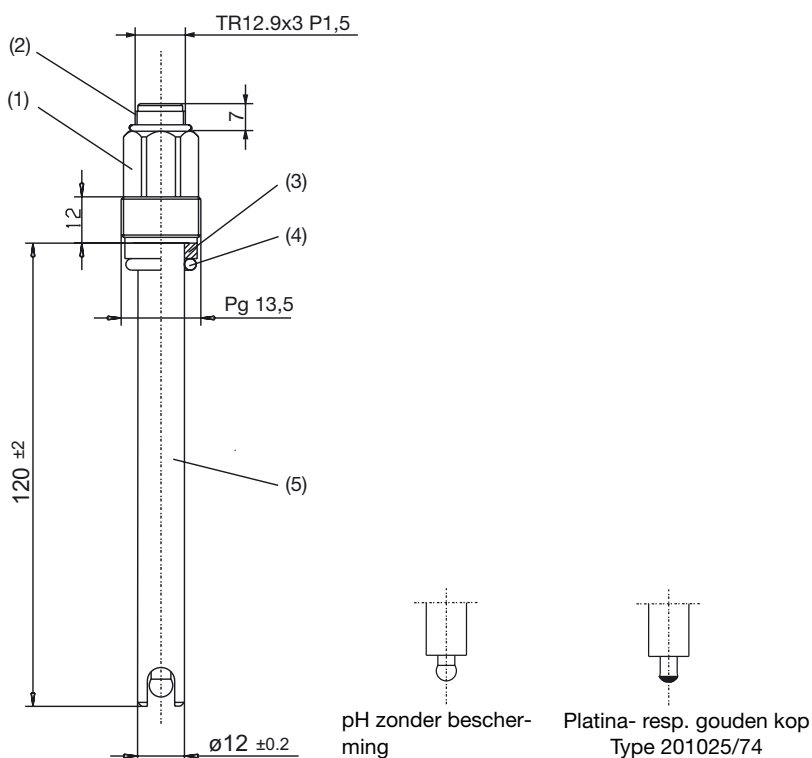
De zoutbuffer dient de verhoging van de standtijd van de elektrode. De ringen geven geen productiefouten (kristalvorming) weer.

Afmetingen



Type 20102x/51

- | | |
|---------------------------------|---------------------------------------|
| (1) Schroefkop Pg13,5 | (5) Elektrodeschacht (glas DIN19 263) |
| (2) Schroefdraad TR12,9x 3 P1,5 | (6) 1 tot 3 diafragmen |
| (3) Ring (PSU) | (Keramisch / zirkondioxide ø 1mm) |
| (4) O-ring 10 x 3,5 (FPM70) | (7) Koppemembraan |



Type 20102x/74

- | |
|--------------------------------------|
| (1) Schroefkop Pg13,5 |
| (2) Schroefdraad TR12,9x 3 P1,5 |
| (3) Ring (PSU) |
| (4) O-ring 10 x 3,5 (FPM70) |
| (5) Elektrodeschacht (Kunststof PSU) |



JUMO tecLine pH- / Rd

pH- / redox-insteekelektrode

voor de water- en procesmeettechniek

Bestelgegevens

| | | |
|-----|------------------------------------|----------------------------------------------------------------------------------------------------------------|
| | (1) Basistype | |
| | 201020 | pH-insteek elektrode JUMO tecLine pH |
| | 201025 | Redox-insteek elektrode JUMO tecLine Rd |
| | (2) Aanvulling op basistype | |
| x x | 51 | Glasschacht, gelverzegeld patronen-afvoersysteem |
| o o | 72 | Kunststofschacht PEI met bescherming, gelverzegeld, Glasvezeldiafragma, patronen-afvoersysteem |
| o o | 73 | Kunststofschacht PSU zonder bescherming, gelverzegeld, Glasvezeldiafragma, patronen-afvoersysteem ¹ |
| o o | 74 | Kunststofschacht PSU met bescherming, gelverzegeld, Glasvezeldiafragma, patronen-afvoersysteem ¹ |
| | (3) Actieve deel | |
| x | 10 | U-glas, pH 0 ... 12 (kortdurend 14), -5 ... +80 °C |
| o | 11 | C-glas, pH 0 ... 12, -5 ... +50 °C, fluoridebestendig |
| o | 17 | HA-glas, pH 0 ... 14, -5 ... +80 °C, Hoogalkali-inzet |
| x | 22 | Platinakop, redoxbereik ±2000mV, -5 ... +90 °C |
| o | 32 | Gouden kop, redoxbereik ±2000mV, -5 ... +90 °C |
| | (4) Diafragma | |
| o o | 05 | 1x Glasvezel-diafragma ² |
| x x | 07 | 1x Zirkondioxide-diafragma (keramisch) |
| o o | 09 | 3x Zirkondioxid-Diafragma (keramisch) |
| | (5) Aansluiting | |
| o | 17 | SMEK-schroefkop Pg13,5 ³ |
| x x | 22 | Schroefkop Pg13,5 (S8) |
| | (6) Inbouwlengte | |
| x x | 120 | 120 mm (Standaard) |
| o o | 225 | 225 mm andere lengtes op aanvraag |
| | (7) Typetoevoeging | |
| o o | 000 | Geen |
| x x | 837 | Zoutbuffer |
| o o | 838 | Dubbelkamer (DOKA) met KCl/KCl-brug |
| o | 840 | Temperatuursensor Pt 100 |
| o | 841 | Temperatuursensor Pt 1000 |

x = standaard
 o = optie
 - = niet leverbaar

| | | | | | | | | | | | | | | |
|------------------------|----------------------|-----|----------------------|-----|----------------------|-----|----------------------|---|----------------------|---|----------------------|---|----------------------|--------------------|
| | (1) | (2) | (3) | (4) | (5) | (6) | (7) | | | | | | | |
| Bestelnummer | <input type="text"/> | / | <input type="text"/> | - | <input type="text"/> | - | <input type="text"/> | - | <input type="text"/> | - | <input type="text"/> | / | <input type="text"/> | , ... ⁴ |
| Bestelvoorbeeld | 201020 | / | 51 | - | 10 | - | 07 | - | 22 | - | 120 | / | 837 | |

Aanwijzing:

De typesleutel is een typeverklaring.
 Selecteer voor bestellingen indien mogelijk de onder „voorraaduitvoeringen“ resp. „productie-uitvoeringen“ vermelde artikel.
 Een vrije combinatie van aparte sleutelkenmerken moet door ons technisch gecontroleerd en vrijgegeven worden.

¹ Alleen met inbouwlengte 225 leverbaar.
² Alleen bij aanvullingen van basistype 72, 73 of 74.
³ Bij elektroden met typetoevoeging 840 of 841.
⁴ Typetoevoegingen achter elkaar vermelden en door komma scheiden.

Voorraaduitvoeringen pH (Levering binnen 3 werkdagen na opdrachtingang)

| Type | Korte beschrijving | Artikel-nr. |
|---------------------------------|-------------------------------------------------------------------------------------------------------------------------|-------------|
| 201020/51-10-07-22-120/837 | Glaschacht, gelbeschermd, zirkondioxide-diafragma, schroefkop (S8), 120mm, zoutbuffer | 20/00300151 |
| 201020/51-10-07-22-120/000 | Glasschacht, gelbeschermd, zirkondioxide-diafragma, schroefkop (S8), 120mm, | 20/00300148 |
| 201020/51-10-07-17-120/837, 840 | Glasschacht, gelbeschermd, zirkondioxide-diafragma, SMEK-schroefkop, 120mm, zoutbuffer, geïntegreerde Pt 100 | 20/00351265 |
| 201020/51-17-07-22-120/837 | Glasschacht, gelbeschermd, zirkondioxide-diafragma, schroefkop (S8), 120mm (Hoogalkaliteitoe-passingen) | 20/00408953 |
| 201020/74-10-05-22-225/000 | Kunststofschaft PSU met bescherming, gelbeschermd, glasvezel-diafragma, schroefkop (S8), 225mm | 20/00354295 |
| 201020/73-10-05-22-225/000 | Kunststofschaft PSU zonder bescherming, gelbeschermd, glasvezel-diafragma, schroefkop (S8), 225mm | 20/00330857 |
| 201020/72-10-05-22-120/837, 838 | Kunststofschaft PEI met bescherming, gelbeschermd, glasvezel-diafragma, schroefkop (S8), 120mm, zoutbuffer, dubbelkamer | 20/00303398 |

Productie-uitvoeringen pH (Levering binnen 10 werkdagen na opdrachtingang)

| Type | Korte beschrijving | Artikel-nr. |
|----------------------------|-----------------------------------------------------------------------------|-------------|
| 201020/51-10-07-22-225/000 | Glasschacht, gelbeschermd, zirkondioxide-diafragma, schroefkop (S8), 225mm, | 20/00399535 |
| 201020/51-11-07-22-120/000 | Glasschacht, gelbeschermd, zirkondioxide-diafragma, schroefkop (S8), 120mm | 20/00375623 |

Voorraaduitvoeringen redox (Levering binen 3 werkdagen na opdrachtingang)

| Type | Korte beschrijving | Artikel-nr. |
|---------------------------------|---------------------------------------------------------------------------------------------------------------------------------------------------|-------------|
| 201025/51-22-07-22-120/837 | Glasschacht, gelbeschermd, platinakop, zirkondioxide-diafragma, schroefkop (S8), 120mm, zoutbuffer | 20/00300397 |
| 201025/51-32-07-22-120/837 | Glasschacht, gelbeschermd, gouden kop, zirkondioxide-diafragma, schroefkop (S8), 120mm, zoutbuffer | 20/00300396 |
| 201025/72-22-05-22-120/837, 838 | Kunststofschaft PEI zonder bescherming, gelbeschermd, platinakop, glasvezel-diafragma, schroefkop (S8), 120mm, zoutbuffer, dubbelkamer-uitvoering | 20/00084011 |

JUMO Meet- en Regeltechniek B.V.

Adres: Rijnkade 18, 1382 GT WEESP
Telefoon: 0294 - 491491
Telefax: 0294 - 419577

E-mail: info@jumo.nl
Internet: www.jumo.nl



JUMO tecLine pH / Rd voor afvalwater, sterk verontreinigde media, suspensies, lakken

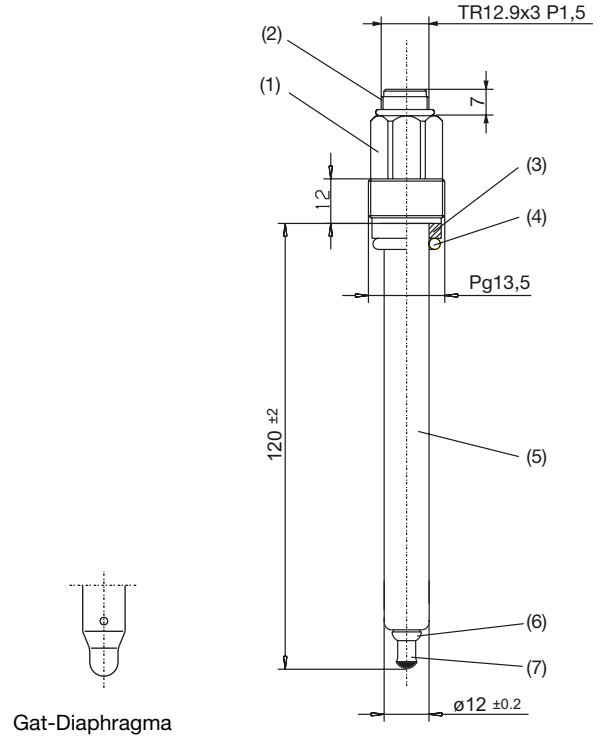
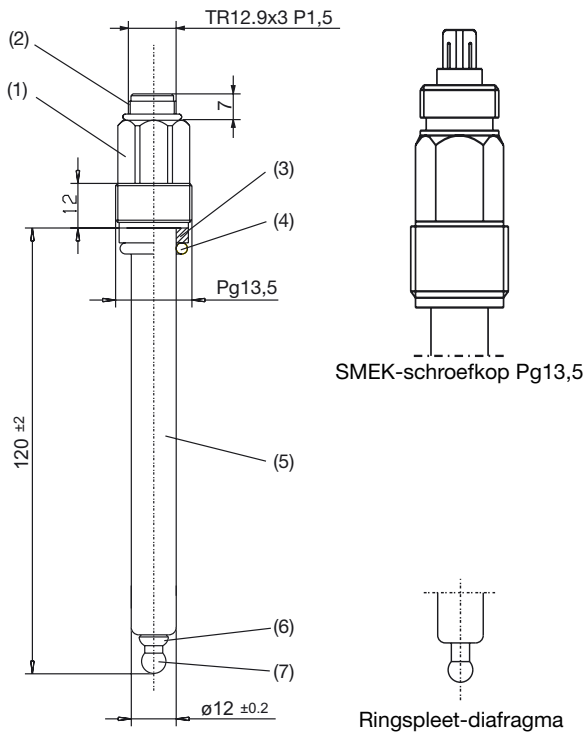
Specifieke toepassingsgebieden

- Industriële afvalwatertechniek
- Procesmetingen, galvanische industrie, papierindustrie, drankindustrie
- Oliehoudend afvalwater
- Suspensies, lakken, media met vaststofdelen
- Dubbelkamer-uitvoering bij aanwezigheid van elektrodegiftten
- Fluoridehoudende (fluorwaterstofzuurhoudende) media tot 1000mg/l HF

Bijzonderheden

- Vuilafstotende PTFE-ring-diafragma met hoogviscose KCl-oplossing (gel)
of gat- resp. ringspleet-diafragma met gepolymeriseerd vastelektrolyte - praktisch blokkingsvrij?
- Patronenafvoersysteem met zilvervrij referentie-elektrolyt
- Drukvraste uitvoeringen tot 10 bar (50°C)
- Temperatuurbereik: Zie bestelgegevens
- Optioneel integreerbaar temperatuursensor
- Optionele zoutbuffer voor verhoging van de standtijden in het media met beperkte geleidbaarheid

Afmetingen



Type 201020/51

- (1) Schroefkop Pg13,5
- (2) Schroefdraad TR12,9x3 P1,5
- (3) Ring (PSU)
- (4) O-ring 10 x 3,5 (FPM70)
- (5) Elektrodenschacht glas DIN19 263)
- (6) Ring-diafragmen (PTFE)
- (7) Koppenmembraan

Type 201025/51

- (1) Schroefkop Pg13,5
- (2) Schroefdraad TR12,9x3 P1,5
- (3) Ring (PSU)
- (4) O-ring 10 x 3,5 (FPM70)
- (5) Elektrodenschacht (glas DIN19 263)
- (6) Ring-diafragmen (PTFE)
- (7) Platina- resp. goudenkop



JUMO tecLine pH / Rd pH- / redox-insteekelektrode voor afvalwater, sterk verontreinigde media, suspensies, lakken

Bestelgegevens

| | | |
|-----|---------------------------------|----------------------------------------------------------------------------------|
| | (1) Basistype | |
| | 201020 | pH-insteekelektrode JUMO tecLine pH |
| | 201025 | Redox-insteekelektrode JUMO tecLine Rd |
| | (2) Aanvulling basistype | |
| x x | 51 | Glasschacht, gelbeschermd, patronen-afvoersysteem |
| | (3) Actieve deel | |
| x | 10 | U-glas, pH 0 ... 12 (kortdurend 14), -5 ... +80°C |
| o | 11 | C-glas, pH 0 ... 12, -5 ... +50°C, fluoridebestendig |
| o | 17 | HA-glas, pH 0 ... 14, -5 ... +80°C, hoogalkalie-inzet |
| x | 22 | Platina-kop, redoxbereik ±2000mV, -5 ... +90°C |
| o | 32 | Gouden kop, redoxbereik ±2000mV, -5 ... +90°C |
| | (4) Diafragma | |
| x x | 04 | PTFE-ring-diafragma |
| o o | 10 | Ringspleet-diafragma, gel van gepolymeriseerd vaste elektrolyt („diafragmaloos“) |
| o o | 11 | Gat-diafragma, gel van gepolymeriseerd vaste elektrolyt („diafragmaloos“) |
| | (5) Aansluiting | |
| o | 17 | SMEK-schroefkop Pg13,5 ¹ |
| x x | 22 | Schroefkop Pg13,5 (S8) |
| | (6) Inbouwlengte | |
| x x | 120 | 120 mm (Standaard) |
| o o | 225 | 225 mm |
| | | andere lengten op aanvraag |
| | (7) Typetoevoeging | |
| o o | 000 | Geen |
| x x | 837 | Zoutbuffer |
| o o | 838 | Dubbelkamer (DOKA) me KCl/KCl-brug ² |
| o | 840 | Temperatuursensor Pt 100 ³ |
| o | 841 | Temperatuursensor Pt 1000 ³ |

x = standaard
 o = optie
 - = niet leverbaar

| | | | | | | | | |
|------------------------|--------|------|------|------|------|-------|-------|--------------------|
| Bestelnummer | (1) | (2) | (3) | (4) | (5) | (6) | (7) | , ... ⁴ |
| Bestelvoorbeeld | 201020 | / 51 | - 10 | - 04 | - 22 | - 120 | / 837 | |

Opmerking:

De typesleutel is een typeverklaring.
 Selecteer indien mogelijk voor bestellingen uit „voorraaduitvoeringen“ resp. „productie-uitvoeringen“-artikelen.
 Een vrije combinatie van enkele sleutelkenmerken moet door ons technisch gecontroleerd en vrijgegeven worden.

¹ Bij elektroden met typetoevoeging 840 of 841.
² Niet in combinatie met diafragma 10 of 11.
³ Alleen bij aansluiting 17.
⁴ Typetoevoegingen achter elkaar opgeven en door een komma scheiden.

JUMO Meet- en Regeltechniek B.V.

Adres: Rijnkade 18, 1382 GT WEESP
Telefoon: 0294 - 491491
Telefax: 0294 - 419577

E-mail: info@jumo.nl
Internet: www.jumo.nl



Typeblad 20.1020 NL

Blz. 10/19

Voorraaduitvoeringen pH (Levering binnen 3 werkdagen na opdrachtingang)

| Type | Korte beschrijving | Artikel-nr. |
|----------------------------|---------------------------------------------------------------------------------------------------|-------------|
| 201020/51-10-04-22-120/000 | Glasschacht, gelbeschermd, PTFE-diafragma, schroefkop Pg13,5 (S8), 120mm | 20/00327907 |
| 201020/51-10-04-22-120/837 | Glasschacht, gelbeschermd, PTFE-diafragma, schroefkop Pg13,5 (S8), 120mm, zoutbuffer | 20/00321035 |
| 201020/51-10-04-22-225/837 | Glasschacht, gelbeschermd, PTFE-diafragma, schroefkop Pg13,5 (S8), 225mm, zoutbuffer | 20/00327142 |
| 201020/51-17-04-22-120/837 | Glasschacht, gelbeschermd, PTFE-diafragma, schroefkop Pg13,5 (S8), 120mm (hoogalkalitoepassingen) | 20/00332794 |

Productie-uitvoeringen pH (Levering binnen 10 werkdagen na opdrachtingang)

| Type | Korte beschrijving | Artikel-nr. |
|---------------------------------|-----------------------------------------------------------------------------------------------------------------------|-------------|
| 201020/51-10-04-17-120/840 | Glasschacht, gelbeschermd, PTFE-diafragma, SMEK-schroefkop Pg 13,5, 120mm, geïntegreerde Pt 100 | 20/00383865 |
| 201020/51-10-04-22-225/000 | Glasschacht, gelbeschermd, PTFE-diafragma, schroefkop Pg13,5 (S8), 225mm, | 20/00372505 |
| 201020/51-10-11-22-120/837 | Glasschacht, gelbeschermd, gatdiafragma en vaste elektrolyt, schroefkop (S8), 120mm, zoutbuffer | 20/00445428 |
| 201020/51-10-11-17-120/837, 840 | Glasschacht, gelbeschermd, gatdiafragma en vaste elektrolyt, SMEK-schroefkop, 120mm, zoutbuffer, geïntegreerde Pt 100 | 20/00468525 |
| 201020/51-11-04-17-120/837, 840 | Glasschacht, gelbeschermd, PTFE-diafragma, schroefkop Pg13,5 (S8), 120mm, zoutbuffer, geïntegreerde Pt 100 | 20/00478086 |

Voorraaduitvoeringen redox (Levering binnen 3 werkdagen na opdrachtingang)

| Type | Korte beschrijving | Artikel-nr. |
|----------------------------|--------------------------------------------------------------------------------------------------|-------------|
| 201025/51-22-04-22-120/837 | Glasschacht, gelbeschermd, platinakop, PTFE-diafragma, schroefkop Pg13,5 (S8), 120mm, zoutbuffer | 20/00321746 |

JUMO Meet- en Regeltechniek B.V.

Adres: Rijnkade 18, 1382 GT WEESP
Telefoon: 0294 - 491491
Telefax: 0294 - 419577

E-mail: info@jumo.nl
Internet: www.jumo.nl



JUMO tecLine pH / Rd voor hoogtemperatuur- en sterilisatietoepassingen

Specifieke toepassingsgebieden

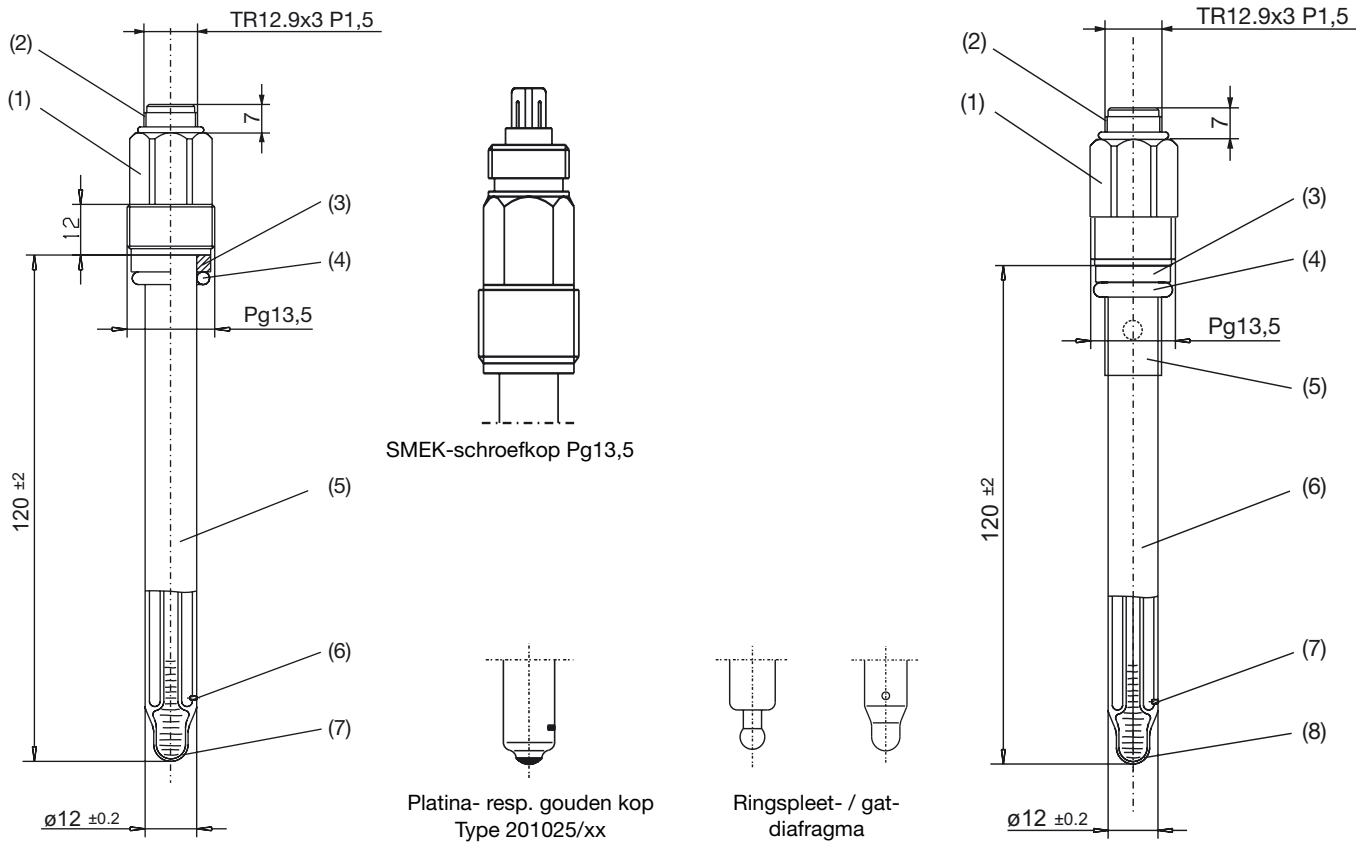
- Processen met verhoogde belastingtemperaturen (tot maximaal 135°C)
- Sterilisatietoepassingen
- Dubbelkamer-uitvoering bij aanwezigheid van elektrodingiften
- Fluoridehoudende (fluorwaterstofzuur) media tot 1000mg/l HF

Bijzonderheden

- JUMO HT-glas (pH-hoogtemperatuur-membraanglas) 0 ... 14 pH
- JUMO DS-membraanglas voor sterilisatie-toepassingen
- Patronenafvoersysteem met zilvervrije referentie-elektrolyt (gel)
- Drukvaste uitvoeringen tot 10 bar (50°C)
- Temperatuurbereik: 0 ... 135°C¹
- Optioneel integreerbare temperatuursensor
- Redox-uitvoeringen met platina- resp. gouden kop tot ±2000mV

¹ Steriliseerbare uitvoering:
Sterilisatie bij maximaal 135°C tijdens maximaal 20 minuten.
Belasting van de elektrode na de sterilisatie tot maximaal 80°C.

Afmetingen



Type 20102x/51

- (1) Schroefkop Pg13,5
- (2) Schroefdraad TR12,9x3 P1,5
- (3) Ring (PSU)
- (4) O-ring 10 x 3,5 (FPM70)
- (5) Elektrodenschacht (glas DIN19 263)
- (6) 1 tot 3 diafragmen
(Keramisch / zirkondioxide ø 1 mm)
- (7) Koppenmembraan

Type 20102x/52

- (1) Schroefdraad Pg13,5
- (2) Schroefdraad TR12,9x3 P1,5
- (3) Ring (PSU)
- (4) O-ring 10 x 3,5 (FPM70)
- (5) Vulopening met vaste afdichting
- (6) Elektrodenschacht (glas DIN19 263)
- (7) Diafragma
(Keramisch / zirkondioxide ø 1 mm)



JUMO tecLine pH / Rd pH- / redox-insteek elektrode voor hoogtemperatuur- en sterilisatietoepassingen

Bestelgegevens

| (1) Basistype | |
|--------------------------|---------------------------------------------------------------------------------------------------|
| 201020 | pH-insteek elektrode JUMO tecLine pH |
| 201025 | Redox-insteek elektrode JUMO tecLine Rd |
| (2) Aanvulling basistype | |
| x x | 75 Glasschacht, hoogtemperatuur-gel, beschermd, patronen-afvoersysteem |
| (3) Actieve deel | |
| | 12 HT-glas, pH 0 ... 14, -5 ... +135 °C |
| x | 14 DS-glas, pH 0 ... 14, -5 ... +80 °C, voor 20 minuten sterilisatie bij 135 °C mogelijk |
| o | 22 Platinakop, redoxbereik ±2000mV, -5 ... +135 °C |
| x | 32 Gouden kop, redoxbereik ±2000mV, -5 ... +135 °C |
| (4) Diafragma | |
| x x | 07 1x Zirkondioxide-diafragma (vakkeramiek) |
| o o | 09 3x Zirkondioxide-diafragma (vakkeramiek) |
| o o | 10 Ringspleetdiafragma, gel van gepolymeriseerde vaste elektrolyt („diafragma loos“) ¹ |
| o o | 11 Gatdiafragma, gel van gepolymeriseerde vaste elektrolyt („diafragma loos“) ¹ |
| (5) Aansluiting | |
| o | 17 SMEK-schroefkop Pg13,5 ¹ |
| x x | 22 Schroefkop Pg13,5 (S8) |
| (6) Inbouw lengte | |
| x x | 120 120 mm (Standaard) |
| o o | 225 225 mm |
| | andere lengten op aanvraag |
| (7) Typetoewoeging | |
| o o | 000 Geen |
| x x | 837 Zoutbuffer ³ |
| o | 840 Temperatuursensor Pt 100 ² |
| o | 841 Temperatuursensor Pt 1000 ² |

x = standaard
 o = optie
 - = niet leverbaar

| Bestelnummer | (1) | (2) | (3) | (4) | (5) | (6) | (7) |
|-----------------|--------|------|------|------|------|-------|-------|
| Bestelvoorbeeld | 201020 | / 75 | - 12 | - 07 | - 22 | - 120 | / 000 |

Opmerking:

De typesleutel is een typeverklaring.

Selecteer indien mogelijk de onder „voorraaduitvoeringen“ resp. „productie-uitvoeringen“ opgegeven artikelen.

Een vrije combinatie van aparte sleutelkenmerken moet door ons technisch gecontroleerd en vrijgegeven worden.

Voorraaduitvoeringen pH (Levering binnen 3 werkdagen na oprachtingang)

| Type | Korte beschrijving | Artikel-nr. |
|----------------------------|-------------------------------------------------------------------------------------------------------------------------|-------------|
| 201020/75-12-07-22-120/000 | Glasschacht, gelbeschermd, HT-gel, zirkondioxide-diafragma, schroefkop Pg13,5 (S8), 120mm (hoogtemperatuurtoepassingen) | 20/00304030 |

Productie-uitvoeringen pH (Levering binnen 10 werkdagen na oprachtingang)

| Type | Korte beschrijving | Artikel-nr. |
|---------------------------------|-------------------------------------------------------------------------------------------------------------------------|-------------|
| 201020/75-12-11-17-120/837, 840 | Glasschacht, gelbeschermd, vaste elektrolyt, gat-diafragma, SMEK-schroefkop Pg13,5, 120mm (hoogtemperatuurtoepassingen) | 20/00449510 |

¹ Bij elektroden met typetoewoeging 840 of 841.

² Alleen bij aansluiting 17 of 18.

³ Alleen in combinatie met diafragma 10 en 11.

JUMO Meet- en Regeltechniek B.V.

Adres: Rijnkade 18, 1382 GT WEESP
Telefoon: 0294 - 491491
Telefax: 0294 - 419577

E-mail: info@jumo.nl
Internet: www.jumo.nl



Typeblad 20.1020 NL

Blz. 14/19

JUMO tecLine pH / Rd met vloeibare-KCl-vulling, navulbaar

Speciale toepassingsbereiken

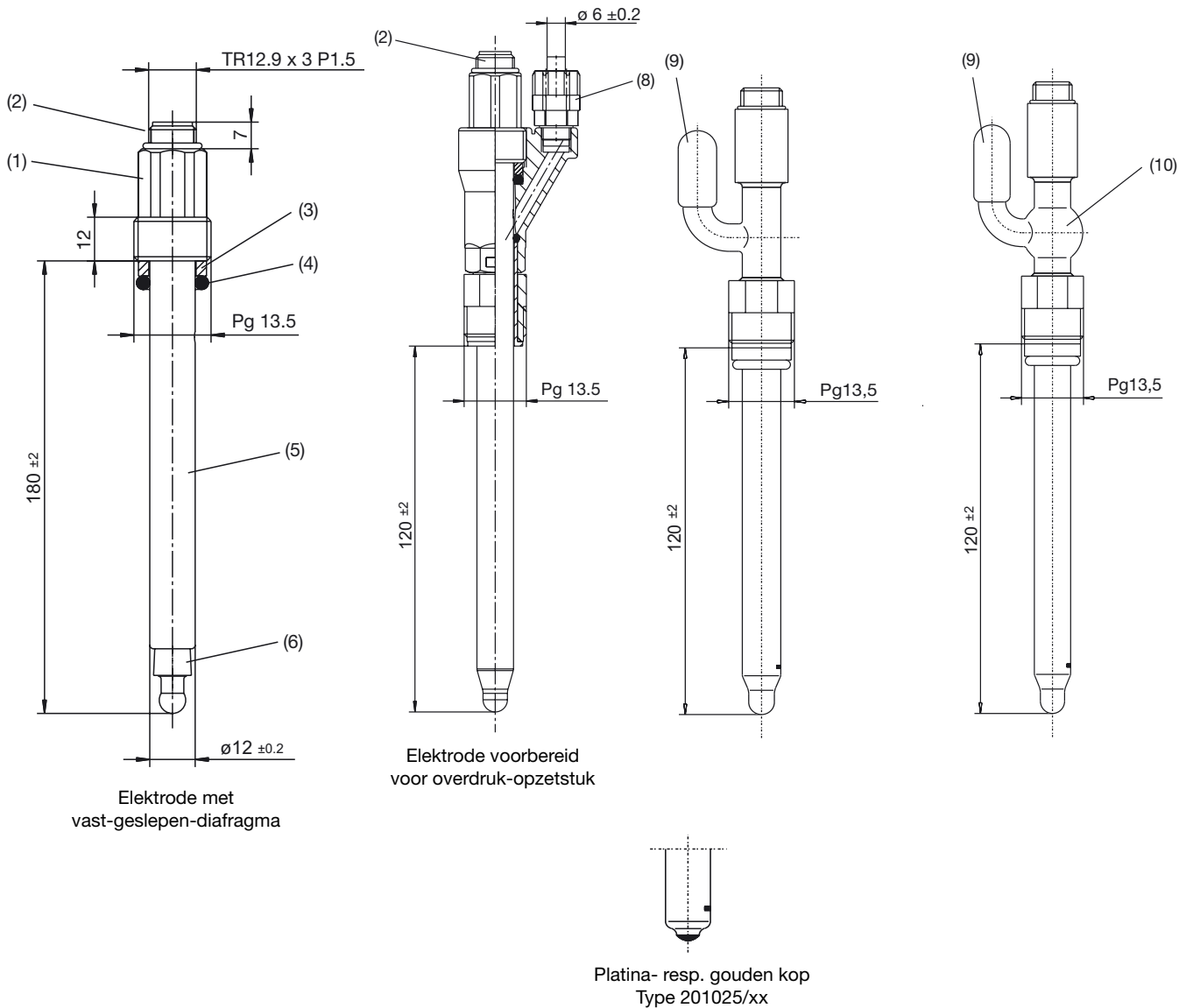
- Ionenarme media met geleidbaarheid <100 μ S/cm (aanbevolen)
- Gedemineraliseerde watertoepassingen
- Galvanische processen, printplaatproductie
- Fermenter
- Sterk vervuilde, plakkerige media
- Suspensies, lakken
- Ketelwater

Bijzonderheden

- Te combineren met alle JUMO membraanglazen
- Zirkondioxide-diafragma of vaste-geslepen-diafragma
- Patronenafvoersysteem. Navulbare, zilvervrij KCl-oplossing
- Temperatuurbereik: -10 ... +135°C¹
- Redox-uitvoeringen met platina- resp. gouden kop \pm 2000mV

¹ Afhankelijk van het glastype.

Afmetingen



Type 201020/xx

- | | |
|----------------------------------------|------------------------------------------------|
| (1) Schroefkop Pg13,5 | (6) Vast-geslepen-diafragma |
| (2) Schroefdraad TR12,9x3 P1,5 | (7) Koppenmembraan (Universeelglas 40...60 MΩ) |
| (3) Ring (PSU) | (8) Aansluiting voor overdruk-opzetstuk |
| (4) O-ring 10 x 3,5 (FPM70) | (9) Vulopening |
| (5) Elektrodenschacht (glas DIN19 263) | (10) Kogelvormig vergroot schacht |

Typetoevoeging

KCI-aansluiting, typetoevoeging 829

Materiaal: PPO (Poly-Phenylen-Oxide)
 Temperatuurbereik: 0 ... 105°C, kortdurend +130°C
 Drukgebied: max. 10bar (25°C)



JUMO tecLine pH / Rd pH- / redox-insteek elektrode met vloeibare-KCl-vulling, navulbaar

Bestelgegevens

| (1) Basistype | |
|--------------------------------|-------------------------------------------------------------------------------------------------------------------|
| 201020 | pH-insteek elektrode JUMO tecLine pH |
| 201025 | Redox-insteek elektrode JUMO tecLine Rd |
| (2) Aanvullig basistype | |
| x x | 76 Glasschacht, KCl-vloeibaar elektrolyt, patronen-afvoersysteem |
| (3) Actieve deel | |
| x | 10 U-glas, pH 0 ... 12 (kortdurend 14), -5 ... +80°C |
| o | 11 C-glas, pH 0 ... 12, -5 ... +50°C |
| o | 12 HT-glas, pH 0 ... 14, 0 ... 135°C (ook voor hoogalkalie-inzet) |
| o | 14 DS-glas, pH 0 ... 12, 0 ... 80°C (voor 20 minuten sterilisatie bij 135°C mogelijk) |
| x | 22 Platinakop, redoxbereik ±2000mV, -5 ... +90°C |
| o | 32 Gouden kop, redoxbereik ±2000mV, -5 ... +90°C |
| (4) Diafragma | |
| x x | 07 1x Zirkondioxide-diafragma (vakkeramiek) |
| o o | 09 3x Zirkondioxide-diafragma (vakkeramiek) |
| (5) Aansluiting | |
| o o | 19 Krimpousverzegeling, kogelvormig vergrote schacht, vastgelijmde schroefkoppeling Pg13,5 (uitlooptype) |
| o o | 20 Krimpousverzegeling en vastgelijmde schroefkoppeling Pg13,5 (uitlooptype) |
| x x | 22 Schroefkop Pg13,5 (S8) |
| (6) Inbouwlengte | |
| o o | 120 120mm (standaard) |
| x x | 180 Effectieve inbouwlengte 120mm, maar glaslengte 180mm ¹ |
| (7) Typetoevoeging | |
| o o | 000 Geen |
| x | 833 Gereedgemaakt voor KCl-aansluiting ² |

x = standaard
 o = optie
 - = niet leverbaar

| | (1) | (2) | (3) | (4) | (5) | (6) | (7) |
|------------------------|----------------------|------------------------|------------------------|------------------------|------------------------|------------------------|------------------------|
| Bestelnummer | <input type="text"/> | / <input type="text"/> | - <input type="text"/> | - <input type="text"/> | - <input type="text"/> | - <input type="text"/> | / <input type="text"/> |
| Bestelvoorbeeld | 201020 | / 76 | - 10 | - 07 | - 22 | - 120 | / 000 |

Opmerking:

De typesleutel is een typeverklaring.
 Selecteer indien mogelijk de onder „**voorraaduitvoeringen**“ resp. „**productie-uitvoeringen**“ opgegeven artikelen.
 Een vrije combinatie van aparte sleutelkenmerken moet door ons technisch gecontroleerd en vrijgegeven worden.

¹ Alleen in combinatie met typetoevoeging 833.
² Alleen in combinatie met inbouwlengte 180.

JUMO Meet- en Regeltechniek B.V.

Adres: Rijnkade 18, 1382 GT WEESP
Telefoon: 0294 - 491491
Telefax: 0294 - 419577

E-mail: info@jumo.nl
Internet: www.jumo.nl

**Typeblad 20.1020 NL****Blz. 17/19****Productie-uitvoeringen pH** (Levering binnen 10 werkdagen na opdrachtingang)

| Type | Korte beschrijving | Artikel-nr. |
|----------------------------|----------------------------------------------------------------------------------------------------------------------------------------------------|--------------------|
| 201020/76-10-09-22-180/833 | Reserve-elektrode voor overdrukopzet/ KCl-aansluiting glasschacht, KCl-vloeibare elektrolyt, 3x zirkondioxide-diafragma, inbouwlengte 180 mm | 20/00373964 |
| 201020/76-12-07-20-120/000 | Glasschacht, KCl-vloeibare elektrolyt, zirkondioxide-diafragma, buisvat met vastgelijmde schroefkoppeling Pg13,5, 120mm | 20/00300160 |

Toebehoren

| Type | Artikel-nr. |
|--------------------------------------------------------------------------------------------------------------------------------------------------------------------------|--------------------|
| KCl-aansluiting | 20/00475617 |
| KCl-voorraadvat, drukvast, voor wandmontage | 20/00060254 |
| Voor opbouw van een elektrolytsleutel of bij inzet van KCl-gevulde elektroden. 3-molaire KCl-oplossing, verpakkingseenheid 5 stuks a 250ml (zie ook typeblad 20.1090) | 20/00306215 |

JUMO tecLine PRO pH / Rd pH- en redox-insteekelektrode

Serie 201020 - pH-elektroden Serie 201025 - redox-elektroden

(oude omschrijving 2 GE-20-...)

Algemene omschrijving

De elektroden van serie 201020(25)/79 onderscheiden zich door hoge mechanische en chemische duurzaamheid. Door de stabiele PVDF-behuizing bestaat praktisch geen breukrisico van de sensoren. De elektrolyt van deze insteek elektroden garandeert een stabiele meetwaarde, ook in kritische, sulfide-houdende media.

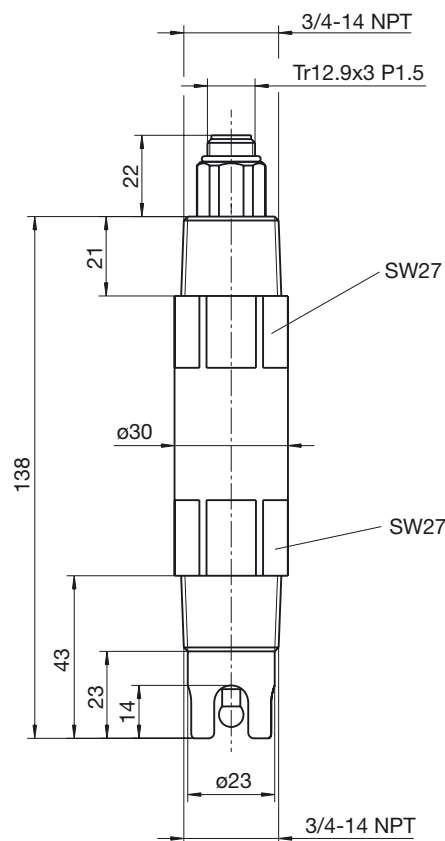
Een temperatuursensor Pt 1000 is geïntegreerd. De elektroden kunnen afhankelijk van de toepassing als pH- of redox-elektroden geproduceerd worden. Als diafragma komt een open ring-spleetdiafragma voor het opzetstuk.



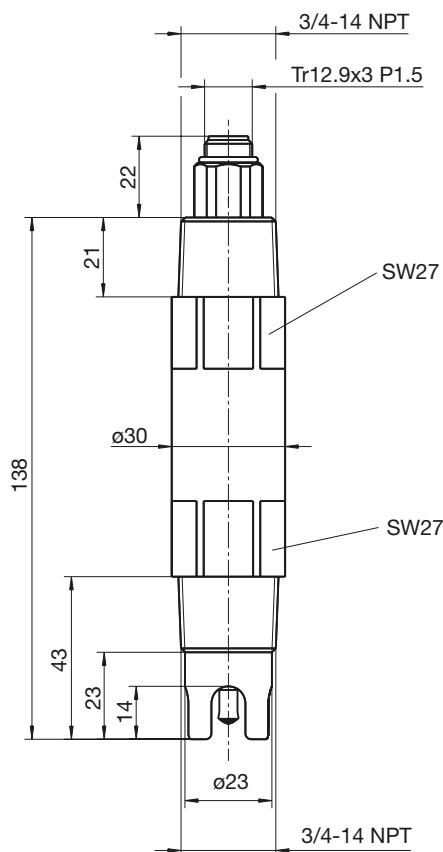
Inzetgebieden

- Chemische industrie
- Afvalwaterzuivering
- Zuiveringscentrales
- Papierindustrie

Afmetingen



Type 201020/...



Type 201025/...

JUMO Meet- en Regeltechniek B.V.

Adres: Rijnkade 18, 1382 GT WEESP
 Telefoon: 0294 - 491491
 Telefax: 0294 - 419577

E-mail: info@jumo.nl
 Internet: www.jumo.nl

**Bestelgegevens**

| (1) Basistype | |
|----------------------|------------------------------------------------------------------------------------------------------------|
| 201020 | JUMO tecLine PRO pH |
| 201025 | JUMO tecLine PRO Redox |
| x x | (2) Aanvulling basistype Proceselektrode |
| | (3) Actieve deel |
| x | 10 U-glas, -5 ... +80°C; pH 0 ... 12 (kortdurend pH 14) |
| o | 12 HT-glas, 0 ... 110°C; pH 0 ... 14 |
| x | 22 Platinakop, 0 ... 110°C; ±2000mV |
| o | 32 Gouden kop, 0 ... 110°C; ±2000mV |
| x x | (4) Diafragma Ringspleetdiafragma; Gel van gepolymeriseerde vaste telektrolyt („diafragmaalooš“) |
| o o | (5) Elektrische aansluiting |
| x x | 17 SMEK-kop |
| | 22 Schroefkop |
| x x | (6) Typetoewoeging |
| o | 837 Zoutbuffer |
| | 841 Geïntegreerde Pt 1000 |

x = standaard
 o = optie
 - = niet leverbaar

| | (1) | (2) | (3) | (4) | (5) | (6) | (7) |
|------------------------|----------------------|----------------------|----------------------|----------------------|----------------------|----------------------|----------------------|
| Bestelnummer | <input type="text"/> | <input type="text"/> | <input type="text"/> | <input type="text"/> | <input type="text"/> | <input type="text"/> | <input type="text"/> |
| Bestelvoorbeeld | 201020 | / 79 | - 12 | - 10 | - 22 | - 43 | / 841 |

Opmerking:

De typesleutel is een typeverklaring.

Selecteer indien mogelijk de onder „voorraaduitvoeringen“ resp. „productie-uitvoeringen“ opgegeven artikelen.

Een vrije combinatie van aparte sleutelkenmerken moet door ons technisch gecontroleerd en vrijgegeven worden.

Productie-uitvoeringen pH (Levering binnen 10 dagen na opdrachtingang)

| Type | Korte beschrijving | Artikel-nr. |
|-----------------------------|-----------------------------------------------------------------------|-------------|
| 201020/79-10-10-17/837, 841 | SMEK-kop, vaste elektrolyt, ringspleet-diafragma, zoutbuffer, Pt 1000 | 20/00468776 |
| 201020/79-10-10-22/837 | Schroefkop, vaste elektrolyt, ringspleet-diafragma, zoutbuffer | 20/00468999 |
| 201020/79-12-10-17/837, 841 | SMEK-kop, vaste elektrolyt, ringspleet-diafragma, zoutbuffer, Pt 1000 | 20/00470258 |
| 201020/79-12-10-22/837 | Schroefkop, vaste elektrolyt, ringspleet-diafragma, zoutbuffer | 20/00469853 |

Toebehoren

| Type | Artikel-nr. |
|----------------------------------------------|-------------|
| Aansluitkabel SMEK, 5 m, type 2994-10(5)-0 | 20/00347843 |
| Aansluitkabel SMEK, 10 m, type 2994-10(10)-0 | 20/00346442 |