

JUMO GmbH & Co. KG
Adresse de livraison :
Mackenrodtstraße 14
36039 Fulda, Allemagne
Adresse postale :
36035 Fulda, Allemagne
Tél. : +49 661 6003-0
Fax. : +49 661 6003-607
E-Mail : mail@jumo.net
Internet : www.jumo.net

JUMO-REGULATION SAS
7 rue des Drapiers
B.P. 45200
57075 Metz Cedex 3, France
Tél. : +33 3 87 37 53 00
Fax. : +33 3 87 37 89 00
E-Mail : info.fr@jumo.net
Internet : www.jumo.fr

JUMO AUTOMATION
S.P.R.L. / P.G.M.B.H. / B.V.B.A
Industriestraße 18
4700 Eupen, Belgique
Tél. : +32 87 59 53 00
Fax. : +32 87 74 02 03
E-Mail : info@jumo.be
Internet : www.jumo.be

JUMO
Mess- und Regeltechnik AG
Laubisrütistrasse 70
8712 Stäfa, Suisse
Tél. : +41 44 928 24 44
Fax. : +41 44 928 24 48
E-Mail : info@jumo.ch
Internet : www.jumo.ch



JUMO tecLine pH, JUMO tecLine Rd

Electrodes combinées pH et redox

Exécution avec plongeur en verre ou en matière synthétique

Série 201020 - Électrodes pH

Série 201025 - Électrodes redox

Description sommaire

Les électrodes JUMO tecLine sont des capteurs de haute qualité pour des applications de mesure professionnelles dans des process industriels. Ces électrodes se distinguent par l'utilisation de matériaux et de composants de qualité supérieure. Elles sont réalisées sous forme d'électrodes combinées (électrode en verre ou en métal et électrode de référence dans un plongeur). Suivant le type, il est possible d'intégrer en plus une sonde de température (en option).

Il existe des exécutions adaptées aux applications les plus diverses :

JUMO tecLine

- pour le traitement des eaux industrielles et des eaux usées communales
- pour des mesures dans des suspensions et des peintures
- pour des mesures dans des milieux pauvres en ions
- pour des process très alcalins, des process à température élevée et des process de stérilisation
- pour des milieux contenant du fluorure et des applications à basse température
- exécution PRO pour les conditions d'utilisation les plus sévères

Les capteurs JUMO tecLine représentent l'état actuel de la technique en matière d'électrodes modernes de pH et de redox. Chaque électrode est un produit de qualité vérifié individuellement. Des installations de fabrication modernes garantissent des caractéristiques constantes.

Remarques générales sur la structure de la série JUMO tecLine

Toutes les électrodes standard sont fabriquées avec des matériaux physiologiquement sans danger et reconnus par la FDA. Le verre de la tige du capteur est sans plomb et par conséquent le capteur est conforme à RoHS.





Éléments actifs des électrodes pH ou redox

Verre de la membrane ou partie active	Désignation	Plage de pH ou de redox	Plage de température	Application typique
Verre UW	Verre universel	pH 0 à 12 (brièvement pH 14)	-5 à +80 °C	Eaux et eaux usées, mesure dans les process, les milieux pauvres en ions
Verre HA	Verre pour milieu fortement alcalin	pH 0 à 14	-5 à +80 °C	Pour des milieux fortement alcalins (> pH 12)
Verre HT	Verre pour haute température	pH 0 à 14	0 à +135 °C	Pour des températures sup. à 80 °C ou pour des milieux fortement alcalins
Verre DS	Verre stérilisable à la vapeur	pH 0 à 12	-5 à +80 °C brièvement jusqu'à 130 °C (20 mn)	Biologie, pharmacie, denrées alimentaires, process de stérilisation
Verre C	Verre résistant au fluorure	pH 0 à 11	-5 à +50 °C	Milieux contenant du fluorure (acide fluorhydrique), C(HF) jusqu'à 1000 mg/l
Calotte en platine	Mesure de redox	± 2000 mV	-10 à +135 °C	Réduction au chromate, oxydation au nitrite, désinfection de l'eau de piscine et de l'eau potable
Calotte en or	Mesure de redox	± 2000 mV	-10 à +135 °C	Oxydation au cyanure, désinfection de l'eau

Différentes structures du système de référence (électrode de référence)

Les électrodes JUMO tecLine utilisent exclusivement des électrolytes de référence sans ions argent. Un système conducteur à cartouche contient l'argent-chlorure d'argent (Ag/AgCl). On utilise différentes formes de diaphragme.

Type de diaphragme	Explication	Électrolytes possibles	Conductivité minimale recommandée du fluide	Application typique/limitations
1x diaphragme en céramique	Diaphragme au dioxyde de zirconium ^a de qualité supérieure.	Électrolyte fortement polymérisé KCl liquide	sans charge de sel : 100 µS/cm avec charge de sel : 50 µS/cm 5 µS/cm	Eaux en général et eaux usées, process industriels, etc.
3x diaphragme en céramique	Idem ci-dessus, augmentation de la quantité de KCl.	Électrolyte fortement polymérisé KCl liquide	sans charge de sel : 50 µS/cm avec charge de sel : <50 µS/cm 0,1 µS/cm	Pour des milieux pollués ou des milieux pauvres en ions ; applications à basse température
Diaphragme en fibre de verre	Faisceau en fibre de verre au lieu du diaphragme en céramique, pour les électrodes avec plongeur en matière synthétique.	Électrolyte fortement polymérisé	sans charge de sel : 150 µS/cm avec charge de sel : 100 µS/cm	Eaux en général et eaux usées (milieux légèrement pollués)
Diaphragme annulaire en PTFE	Diaphragme annulaire à grande surface.	Électrolyte fortement polymérisé	sans charge de sel : 100 µS/cm avec charge de sel : 50 µS/cm	Uniquement pour des milieux très pollués ou par ex. huileux, adhérents
Diaphragme à passage annulaire ou diaphragme ouvert	Passage ouvert entre l'électrolyte solide et le milieu. Réalisé sous forme d'un anneau ou d'un point.	Électrolyte fortement polymérisé	sans charge de sel : 500 µS/cm avec charge de sel : 500 µS/cm	Suspensions, peintures, milieux avec des matières solides, milieux très pollués. Ne convient pas pour de l'eau potable très pure ou des milieux pauvres en ions.

^a Diaphragme au dioxyde de zirconium : céramique de qualité supérieure de porosité constante. D'où des caractéristiques de diffusion optimales.

Vous trouverez d'autres électrodes pH et redox dans les fiches techniques suivantes :

- Fiche technique 201005 – Électrodes combinées pH et redox JUMO ecoLine / JUMO BlackLine
- Fiche technique 201030 – Électrodes combinées pH pour les laboratoires JUMO
- Fiche technique 201081 – Électrodes de pH en verre JUMO
- Fiche technique 201050 – Électrode combinée de pH ISFET JUMO
- Fiche technique 201083 – Électrode de référence JUMO
- Fiche technique 201082 – Electrodes redox simples / doubles JUMO
- Fiche technique 201085 – Thermomètre de compensation JUMO



JUMO tecLine pH/Rd

Electrodes combinées pH et redox Exécution avec plongeur en verre ou en matière synthétique pour les mesures dans l'eau et les process

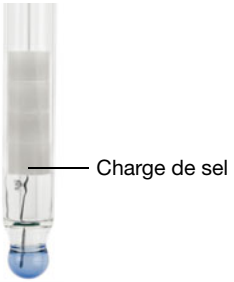
Applications typiques

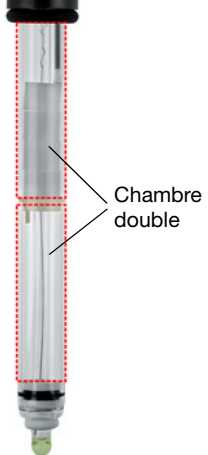
- Eaux communales et industrielles, eaux en général et eaux usées
- Mesures de process, galvanoplastie, contrôles finaux, installations de neutralisation
- Eau potable et eau de puits, eau d'alimentation de chaudière
- Eaux usées faiblement polluées
- Exécution à chambre double en cas de présence d'éléments toxiques pour les électrodes (par ex. sulfures, cyanures, etc.)
- Applications à basse température (-30 à +30 °C), par ex. mesure dans des installations frigorifiques
- Milieux contenant du fluorure (acide fluorhydrique) jusqu'à 1000 mg/l HF
- Applications fortement alcalines (erreur alcaline réduite pour valeurs de pH > 12)

Particularités

- Diaphragmes de qualité supérieure au dioxyde de zirconium (diaphragme en fibre de verre pour le plongeur en matière synthétique)
- Système conducteur à cartouche avec électrolyte de référence sans ions argent
- Exécutions résistantes à la pression jusqu'à 10 bar (50 °C)
- Plage de température : -5 à +80 °C (+90 °C pour redox) ou -30 à +30 °C (pour exécution TT)
- Sonde de température intégrable en option
- Charge de sel en option pour augmenter la durée de vie dans les milieux de faible conductivité ou dans l'eau potable
- Verre HA JUMO pour les mesures continues dans la plage jusqu'à pH 14
- Exécutions redox avec calotte en platine ou en or jusqu'à ±2000 mV

Option

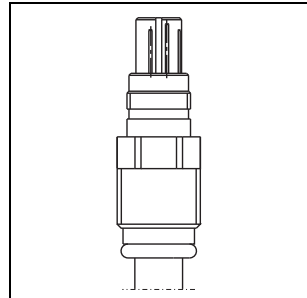
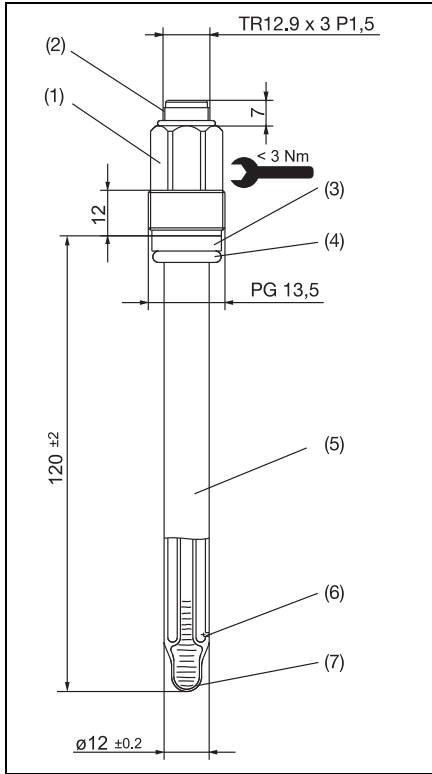
Charge de sel, option 837	
	L'électrode peut, en option, être équipée d'une charge de sel sous forme de quatre anneaux de sel (voir figure). Nous le préconisons en cas d'utilisation d'une électrode dans des milieux pauvres en ions ou en présence de débits élevés. La charge de sel permet d'augmenter la durée de vie de l'électrode. Les anneaux n'ont aucun défaut de fabrication (cristallisation).

Chambre double (DOKA), option 838	
	L'architecture de la chambre double empêche grâce au chemin de diffusion étendu que l'électrode ne tombe en panne en cas de charge polluante et toxique (par ex. sulfures) dans le milieu à mesurer.

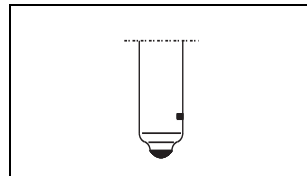


Dimensions

Type 20102x/51



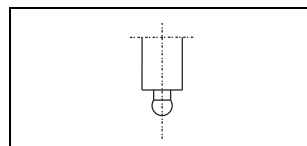
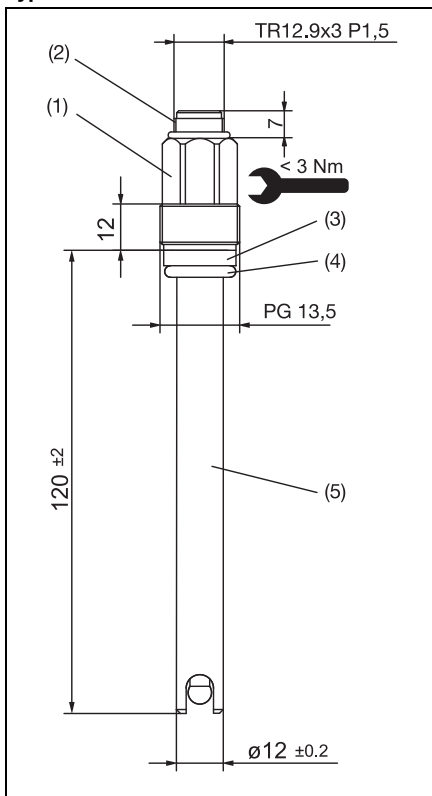
Tête VP avec filetage PG13,5



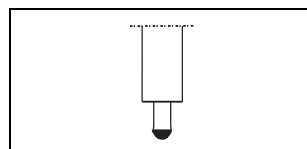
Calotte en platine ou en or
Type 201025/...

- (1) Tête avec filetage Pg13,5
(couple de serrage max. 3,0 Nm)
- (2) Filetage TR12,9 × 3 P1,5
- (3) Joint (PSU)
- (4) Joint torique 10 × 3,5 (FPM70)
- (5) Plongeur des électrodes (verre DIN 19263)
- (6) 1 à 3 diaphragmes
(dioxyde de zirconium \varnothing 1 mm)
- (7) Membrane à calotte

Type 20102x/74



pH sans panier



Calotte en platine ou en or
Type 201025/74

- (1) Tête avec filetage Pg13,5
(couple de serrage max. 3,0 Nm)
- (2) Filetage TR12,9 × 3 P1,5
- (3) Joint (PSU)
- (4) Joint torique 10 × 3,5 (FPM70)
- (5) Plongeur des électrodes
(matière synthétique PSU)

JUMO GmbH & Co. KG
 Adresse de livraison :
 Mackenrodtstraße 14
 36039 Fulda, Allemagne
 Adresse postale :
 36035 Fulda, Allemagne
 Tél. : +49 661 6003-0
 Fax : +49 661 6003-607
 E-Mail : mail@jumo.net
 Internet : www.jumo.net

JUMO-REGULATION SAS
 7 rue des Drapiers
 B.P. 45200
 57075 Metz Cedex 3, France
 Tél. : +33 3 87 37 53 00
 Fax : +33 3 87 37 89 00
 E-Mail : info.fr@jumo.net
 Internet : www.jumo.fr

JUMO AUTOMATION
 S.P.R.L. / P.G.M.B.H. / B.V.B.A
 Industriestraße 18
 4700 Eupen, Belgique
 Tél. : +32 87 59 53 00
 Fax : +32 87 74 02 03
 E-Mail : info@jumo.be
 Internet : www.jumo.be

JUMO
 Mess- und Regeltechnik AG
 Laubisrütistrasse 70
 8712 Stäfa, Suisse
 Tél. : +41 44 928 24 44
 Fax : +41 44 928 24 48
 E-Mail : info@jumo.ch
 Internet : www.jumo.ch



Références de commande

(1) Type de base	
201020	JUMO tecLine pH - Electrodes combinées pH, exécution avec plongeur en verre ou en matière synthétique pour les mesures dans l'eau et les process
201025	JUMO tecLine Rd - Electrodes combinées redox, exécution avec plongeur en verre ou en matière synthétique pour les mesures dans l'eau et les process
(2) Extension du type de base	
x x	51 Plongeur en verre/système conducteur à cartouche
o o	72 Plongeur en matière synthétique PEI avec panier/diaphragme en soie de verre/système conducteur à cartouche
o o	73 Plongeur en matière synthétique PSU sans panier/diaphragme en soie de verre/système conducteur à cartouche ^a
o o	74 Plongeur en matière synthétique PSU avec panier/diaphragme en soie de verre/système conducteur à cartouche ^a
(3) Partie active	
x	18 Verre UW/pH 0 à 12 (brièvement 14)/-5 à +80 °C
o	11 Verre C/pH 0 à 12/-5 à +50 °C/résistant au fluorure jusqu'à 1000 mg/l HF
o	17 Verre HA/pH 0 à 14/-5 à +80 °C/application fortement alcaline
x	22 Calotte en platine/plage de redox ±2000 mV/-5 à +90 °C
o	32 Calotte en or/plage de redox ±2000 mV/-5 à +90 °C
(4) Diaphragme	
o o	05 1x diaphragme en soie de verre ^b
x x	07 1x diaphragme au dioxyde de zirconium (céramique spéciale)
o o	09 3x diaphragme au dioxyde de zirconium (céramique spéciale)
(5) Raccordement	
o	18 Tête avec filetage VP Pg13,5 ^c
x x	22 Tête avec filetage Pg13,5
(6) Longueur utile	
x x	120 120 mm (standard)
o o	225 225 mm
Autres longueurs sur demande	
(7) Options	
o o	000 Sans
x x	837 Charge de sel
o o	838 Chambre double (DOKA) avec pont KCl/KCl
o	840 Sonde de température Pt100
o	841 Sonde de température Pt1000

^a Disponible uniquement avec la longueur utile 225.

^b Uniquement pour l'extension du type de base 72, 73 ou 74.

^c Pour les électrodes avec option 840 ou 841.

x = de série

o = en option

Code de commande (1) (2) (3) (4) (5) (6) (7)
 [] / [] - [] - [] - [] - [] / [] , ...^a
Exemple de commande 201020 / 51 - 18 - 07 - 22 - 120 / 837

^a Enumérer les options les unes après les autres en les séparant par une virgule.

Nota:

Le code d'identification n'est pas un système modulable.

Veillez sélectionner en cas de commande la référence article indiquée dans "**Exécutions disponibles sur stock**" ou "**Exécution de fabrication**". Nous devons contrôler et débloquer une combinaison de codes effectuée par vous même.

JUMO GmbH & Co. KG
 Adresse de livraison :
 Mackenrodtstraße 14
 36039 Fulda, Allemagne
 Adresse postale :
 36035 Fulda, Allemagne
 Tél. : +49 661 6003-0
 Fax : +49 661 6003-607
 E-Mail : mail@jumo.net
 Internet : www.jumo.net

JUMO-REGULATION SAS
 7 rue des Drapiers
 B.P. 45200
 57075 Metz Cedex 3, France

Tél. : +33 3 87 37 53 00
 Fax : +33 3 87 37 89 00
 E-Mail : info.fr@jumo.net
 Internet : www.jumo.fr

JUMO AUTOMATION
 S.P.R.L. / P.G.M.B.H. / B.V.B.A
 Industriestraße 18
 4700 Eupen, Belgique

Tél. : +32 87 59 53 00
 Fax : +32 87 74 02 03
 E-Mail : info@jumo.be
 Internet : www.jumo.be

JUMO
 Mess- und Regeltechnik AG
 Laubisrütistrasse 70
 8712 Stäfa, Suisse

Tél. : +41 44 928 24 44
 Fax : +41 44 928 24 48
 E-Mail : info@jumo.ch
 Internet : www.jumo.ch



Exécutions pH disponibles sur stock

Type	Description sommaire	Référence article
201020/51-18-07-22-120/837	Plongeur en verre, diaphragme au dioxyde de zirconium, tête avec filetage, 120 mm, charge de sel	00300151
201020/51-18-07-22-120/000	Plongeur en verre, diaphragme au dioxyde de zirconium, tête avec filetage, 120 mm	00300148
201020/51-18-07-18-120/837, 840	Plongeur en verre, diaphragme au dioxyde de zirconium, tête VP avec filetage, 120 mm, charge de sel, Pt100 intégrée	00595184
201020/51-17-07-22-120/837	Plongeur en verre, diaphragme au dioxyde de zirconium, tête avec filetage, 120 mm (applications fortement alcalines)	00408953
201020/74-18-05-22-225/000	Plongeur en matière synthétique PSU avec panier, diaphragme en soie de verre, tête de vis, 225 mm	00354295
201020/73-18-05-22-225/000	Plongeur en matière synthétique PSU sans panier, diaphragme en soie de verre, tête avec filetage, 225 mm	00330857
201020/72-18-05-22-120/837, 838	Plongeur en matière synthétique PEI avec panier, diaphragme en soie de verre, tête avec filetage, 120 mm, charge de sel, chambre double	00303398

Exécutions pH de fabrication

Type	Description sommaire	Référence article
201020/51-18-07-22-225/000	Plongeur en verre, diaphragme au dioxyde de zirconium, tête avec filetage, 225 mm	00399535
201020/51-11-07-22-120/000	Plongeur en verre, diaphragme au dioxyde de zirconium, tête avec filetage, 120 mm	00375623

Exécutions redox sur stock

Type	Description sommaire	Référence article
201025/51-22-07-22-120/837	Plongeur en verre, calotte en platine, diaphragme au dioxyde de zirconium, tête avec filetage, 120 mm, charge de sel	00300397
201025/51-32-07-22-120/837	Plongeur en verre, calotte en or, diaphragme au dioxyde de zirconium, tête avec filetage, 120 mm, charge de sel	00300396
201025/72-22-05-22-120/837, 838	Plongeur en matière synthétique PEI sans panier, calotte en platine, diaphragme en soie de verre, tête avec filetage, 120 mm, charge de sel, exécution à chambre double	00084011

JUMO GmbH & Co. KG
Adresse de livraison :
Mackenrodtstraße 14
36039 Fulda, Allemagne
Adresse postale :
36035 Fulda, Allemagne
Tél. : +49 661 6003-0
Fax. : +49 661 6003-607
E-Mail : mail@jumo.net
Internet : www.jumo.net

JUMO-REGULATION SAS
7 rue des Drapiers
B.P. 45200
57075 Metz Cedex 3, France

Tél. : +33 3 87 37 53 00
Fax. : +33 3 87 37 89 00
E-Mail : info.fr@jumo.net
Internet : www.jumo.fr

JUMO AUTOMATION
S.P.R.L. / P.G.M.B.H. / B.V.B.A
Industriestraße 18
4700 Eupen, Belgique

Tél. : +32 87 59 53 00
Fax. : +32 87 74 02 03
E-Mail : info@jumo.be
Internet : www.jumo.be

JUMO
Mess- und Regeltechnik AG
Laubisrütistrasse 70
8712 Stäfa, Suisse

Tél. : +41 44 928 24 44
Fax. : +41 44 928 24 48
E-Mail : info@jumo.ch
Internet : www.jumo.ch



JUMO tecLine pH/Rd

Electrodes combinées pH et redox

Exécution avec plongeur en verre ou en matière synthétique pour eaux usées, milieux très pollués, suspensions, peintures

Applications typiques

- Eaux usées industrielles
- Mesures de process, galvanoplastie, industrie du papier, industrie des boissons
- Eaux usées huileuses
- Suspensions, peintures, milieux avec des particules solides
- Exécution à chambre double en cas de présence d'éléments toxiques pour les électrodes
- Milieux contenant du fluorure (acide fluorhydrique) jusqu'à 1000 mg/l HF

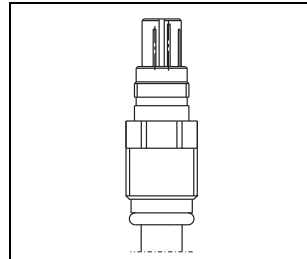
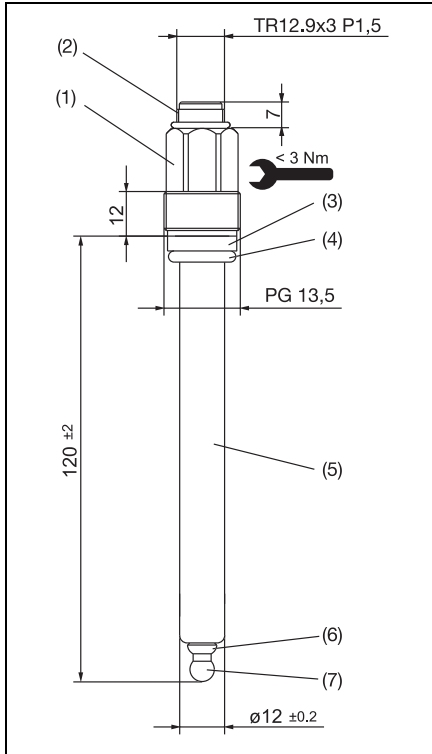
Particularités

- Diaphragme annulaire antisalissant en PTFE avec solution de KCl très visqueuse (gel) ou diaphragme ouvert/à passage annulaire avec électrolyte solide polymérisé – pratiquement sans blocage
- Système conducteur à cartouche avec électrolyte de référence sans ions argent
- Exécutions résistantes à la pression jusqu'à 10 bar (50 °C)
- Plage de température : voir les Références de commande
- Sonde de température intégrable en option
- Charge de sel en option pour augmenter la durée de vie dans les milieux de faible conductivité



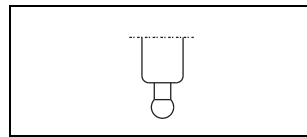
Dimensions

Type 201020/51



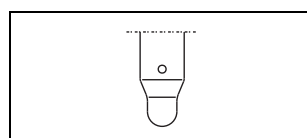
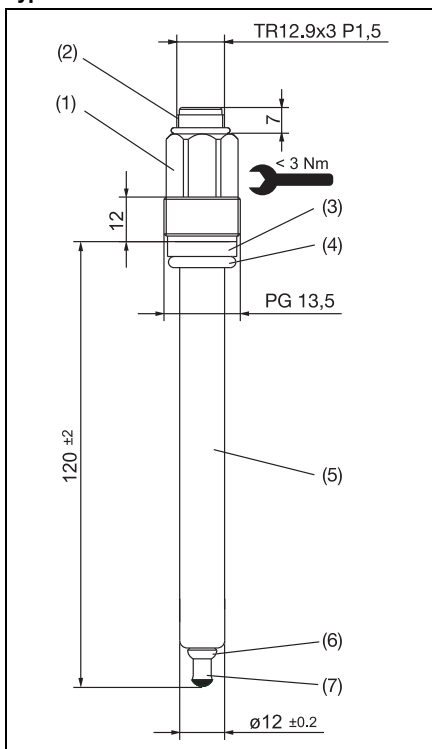
Tête VP avec filetage PG13,5

- (1) Tête avec filetage PG13,5
(couple de serrage max. 3,0 Nm)
- (2) Filetage TR12,9 × 3 P1,5
- (3) Joint (PSU)
- (4) Joint torique 10 × 3,5 (FPM70)
- (5) Plongeur des électrodes (verre DIN19263)
- (6) Diaphragme annulaire (PTFE)
- (7) Membrane à calotte



Diaphragme
à passage annulaire

Type 201025/51



Diaphragme ouvert

- (1) Tête avec filetage Pg13,5
(couple de serrage max. 3,0 Nm)
- (2) Filetage TR12,9 × 3 P1,5
- (3) Joint (PSU)
- (4) Joint torique 10 × 3,5 (FPM70)
- (5) Plongeur des électrodes (verre DIN 19263)
- (6) Diaphragmes annulaires (PTFE)
- (7) Calotte en platine ou en or



Références de commande

(1) Type de base	
201020	JUMO tecLine pH - Electrodes combinées pH, exécution avec plongeur en verre ou en matière synthétique pour eaux usées, milieux très pollués, suspensions, peintures
201025	JUMO tecLine Rd - Electrodes combinées redox, exécution avec plongeur en verre ou en matière synthétique pour eaux usées, milieux très pollués, suspensions, peintures
(2) Extension du type de base	
x x	51 Plongeur en verre/système conducteur à cartouche
(3) Partie active	
x	18 Verre UW/pH 0 à 12 (brièvement 14)/-5 à +80 °C
o	11 Verre C/pH 0 à 12/-5 à +50 °C/résistant au fluorure jusqu'à 1000 mg/l HF
o	17 Verre HA/pH 0 à 14/-5 à +80 °C/application fortement alcaline
x	22 Calotte en platine/plage de redox ±2000 mV/-5 à +90 °C
o	32 Calotte en or/plage de redox ±2000 mV/-5 à +90 °C
(4) Diaphragme	
x x	04 Diaphragme annulaire en PTFE
o o	10 Diaphragme à passage annulaire/gel d'électrolyte solide polymérisé ("sans diaphragme")
o o	11 Diaphragme ouvert/gel d'électrolyte solide polymérisé ("sans diaphragme")
(5) Raccordement	
o	18 Tête VP avec filetage Pg13,5 ^a
x x	22 Tête avec filetage Pg13,5
(6) Longueur utile	
x x	120 120 mm (standard)
o o	225 225 mm
Autres longueurs sur demande	
(7) Options	
o o	000 Sans
x x	837 Charge de sel
o o	838 Chambre double (DOKA) avec pont KCl/KCl ^b
o	840 Sonde de température Pt100 ^c
o	841 Sonde de température Pt1000 ^c

^a Pour les électrodes avec option 840 ou 841.

^b Combinaison uniquement avec le diaphragme 10 ou 11.

^c Sauf avec la partie active 18

x = en série

o = en option

Code de commande **(1)** **(2)** **(3)** **(4)** **(5)** **(6)** **(7)**
 [] / [] - [] - [] - [] - [] / [] , ...^a
Exemple de commande 201020 / 51 - 18 - 04 - 22 - 120 / 837

^a Enumérer les options les unes après les autres en les séparant par une virgule.

Nota:

Le code d'identification n'est pas un système modulable.

Veillez sélectionner en cas de commande le Référence d'article référencé dans "Exécutions disponibles sur stock" ou "Exécution de fabrication". Nous devons contrôler et débloquer une combinaison de codes effectuée par vous même.

JUMO GmbH & Co. KG
 Adresse de livraison :
 Mackenrodtstraße 14
 36039 Fulda, Allemagne
 Adresse postale :
 36035 Fulda, Allemagne
 Tél. : +49 661 6003-0
 Fax : +49 661 6003-607
 E-Mail : mail@jumo.net
 Internet : www.jumo.net

JUMO-REGULATION SAS
 7 rue des Drapiers
 B.P. 45200
 57075 Metz Cedex 3, France
 Tél. : +33 3 87 37 53 00
 Fax : +33 3 87 37 89 00
 E-Mail : info.fr@jumo.net
 Internet : www.jumo.fr

JUMO AUTOMATION
 S.P.R.L. / P.G.M.B.H. / B.V.B.A
 Industriestraße 18
 4700 Eupen, Belgique
 Tél. : +32 87 59 53 00
 Fax : +32 87 74 02 03
 E-Mail : info@jumo.be
 Internet : www.jumo.be

JUMO
 Mess- und Regeltechnik AG
 Laubisrütistrasse 70
 8712 Stäfa, Suisse
 Tél. : +41 44 928 24 44
 Fax : +41 44 928 24 48
 E-Mail : info@jumo.ch
 Internet : www.jumo.ch



Exécutions pH disponible sur stock

Type	Description sommaire	Référence article
201020/51-18-04-22-120/000	Plongeur en verre, diaphragme en PTFE, tête avec filetage Pg13,5, 120 mm	00327907
201020/51-18-04-22-120/837	Plongeur en verre, diaphragme en PTFE, tête avec filetage Pg13,5, 120 mm, charge de sel	00321035
201020/51-18-04-22-225/837	Plongeur en verre, diaphragme en PTFE, tête avec filetage Pg13,5, 225 mm, charge de sel	00327142
201020/51-17-04-22-120/837	Plongeur en verre, diaphragme en PTFE, tête avec filetage Pg13,5, 120 mm (applications fortement alcalines)	00332794
201020/51-18-04-18-120/837, 840	Plongeur en verre, diaphragme en PTFE, tête VP avec filetage PG13,5, 120 mm, charge de sel, Pt100 intégrée	00595188
201020/51-18-10-22-120/837	Plongeur en verre, Diaphragme à passage annulaire, tête avec filetage Pg 13,5, 120 mm, charge de sel	00446112

Exécutions pH de fabrication

Type	Description sommaire	Référence article
201020/51-18-04-17-120/840	Plongeur en verre, diaphragme en PTFE, tête VP avec filetage Pg13,5, 120 mm, Pt100 intégrée	00383865
201020/51-18-04-22-225/000	Plongeur en verre, diaphragme en PTFE, tête avec filetage Pg13,5, 225 mm	00372505
201020/51-18-11-22-120/837	Plongeur en verre, diaphragme ouvert et électrolyte solide, tête avec filetage Pg13,5, 120 mm, charge de sel	00445428
201020/51-18-11-18-120/837, 840	Plongeur en verre, diaphragme ouvert et électrolyte solide, tête VP avec filetage Pg13,5, 120 mm, charge de sel, Pt100 intégrée	00516974

Exécution redox disponible sur stock

Type	Description sommaire	Référence article
201025/51-22-04-22-120/837	Plongeur en verre, calotte en platine, diaphragme en PTFE, tête avec filetage Pg13,5, 120 mm, charge de sel	00321746

JUMO GmbH & Co. KG
Adresse de livraison :
Mackenrodtstraße 14
36039 Fulda, Allemagne
Adresse postale :
36035 Fulda, Allemagne
Tél. : +49 661 6003-0
Fax. : +49 661 6003-607
E-Mail : mail@jumo.net
Internet : www.jumo.net

JUMO-REGULATION SAS
7 rue des Drapiers
B.P. 45200
57075 Metz Cedex 3, France
Tél. : +33 3 87 37 53 00
Fax. : +33 3 87 37 89 00
E-Mail : info.fr@jumo.net
Internet : www.jumo.fr

JUMO AUTOMATION
S.P.R.L. / P.G.M.B.H. / B.V.B.A
Industriestraße 18
4700 Eupen, Belgique
Tél. : +32 87 59 53 00
Fax. : +32 87 74 02 03
E-Mail : info@jumo.be
Internet : www.jumo.be

JUMO
Mess- und Regeltechnik AG
Laubisrütistrasse 70
8712 Stäfa, Suisse
Tél. : +41 44 928 24 44
Fax. : +41 44 928 24 48
E-Mail : info@jumo.ch
Internet : www.jumo.ch



JUMO tecLine pH/Rd

Electrodes combinées pH et redox

Exécution avec plongeur en verre ou en matière synthétique pour applications à haute température et de stérilisation

Applications typiques

- Process avec des températures élevées en continu (jusqu'à 135 °C max.)
- Applications de stérilisation
- Exécution à chambre double en cas de présence d'éléments toxiques pour les électrodes
- Milieux contenant du fluorure (acide fluorhydrique) jusqu'à 1000 mg/l HF

Particularités

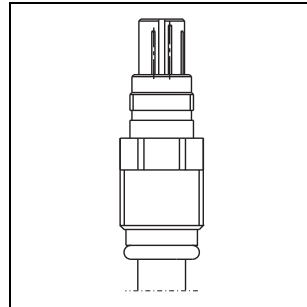
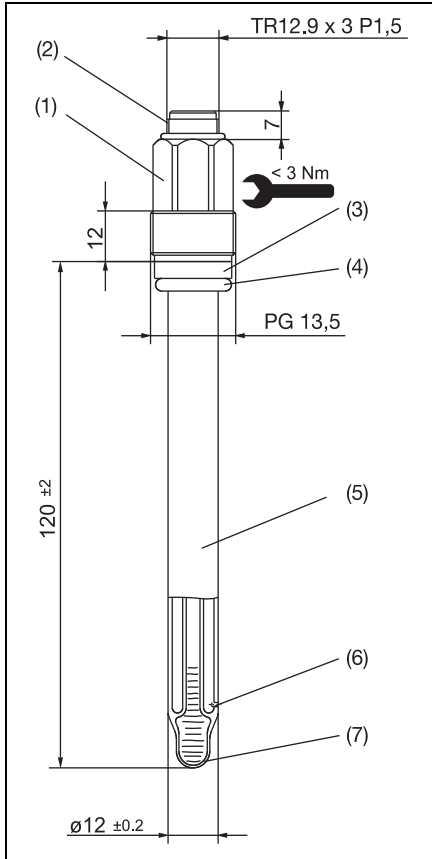
- Verre HT JUMO éprouvé (verre de la membrane pour pH à haute température) 0 à 14 pH
- Verre de la membrane DS JUMO pour application de stérilisation
- Système conducteur à cartouche avec électrolyte de référence sans ions argent (gel)
- Exécutions résistantes à la pression jusqu'à 10 bar (50 °C)
- Plage de température : 0 à 135°C¹
- Sonde de température intégrable en option
- Exécutions redox avec calotte en platine ou en or jusqu'à ±2000 mV

¹ Exécution stérilisable : stérilisation à 135 °C max. pendant 20 mn max.
Fonctionnement continu de l'électrode après la stérilisation jusqu'à 80 °C max.

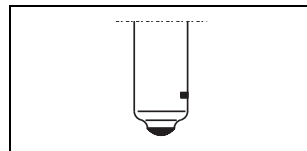


Dimensions

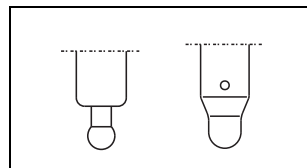
Type 20102x/75



Tête VP avec filetage Pg13,5



Calotte en platine ou en or
Type 201025/...



Diaphragme à passage
annulaire/ouvert

- (1) Tête avec filetage PG13,5
(couple de serrage max. 3,0 Nm)
- (2) Filetage TR12,9 × 3 P1,5
- (3) Joint (PSU)
- (4) Joint torique 10 × 3,5 (FPM70)
- (5) Plongeur des électrodes (verre DIN 19263)
- (6) 1 à 3 diaphragmes
(dioxyde de zirconium Ø 1 mm)
- (7) Membrane à calotte



Références de commande

	(1) Type de base	
	201020	JUMO tecLine pH - Electrodes combinées pH, exécution avec plongeur en verre ou en matière synthétique pour applications à haute température et de stérilisation
	201025	JUMO tecLine Rd - Electrodes combinées redox, exécution avec plongeur en verre ou en matière synthétique pour applications à haute température et de stérilisation
	(2) Extension du type de base	
x x	75	Plongeur en verre/gel HT (haute température)/scellement/système conducteur à cartouche
	(3) Partie active	
x	12	Verre HT/pH 0 à 14/-5 à +135 °C
o	14	Verre DS/pH 0 à 14/-5 à +80 °C/stérilisation à 135 °C pendant 20 mn possible
x	22	Calotte en platine/plage de redox ±2000 mV/-5 à +135 °C
o	32	Calotte en or/plage de redox ±2000 mV/-5 à +135 °C
	(4) Diaphragme	
x x	07	1× diaphragme au dioxyde de zirconium (céramique spéciale)
o o	09	3× diaphragme au dioxyde de zirconium (céramique spéciale)
o o	10	Diaphragme à passage annulaire, gel en électrolyte solide polymérisé ("sans diaphragme" ^a)
o o	11	Diaphragme ouvert, gel en électrolyte solide polymérisé ("sans diaphragme" ^a)
	(5) Raccordement	
o	18	Tête VP avec filetage Pg13,5
x x	22	Tête avec filetage Pg13,5
	(6) Longueur utile	
x x	120	120 mm (standard)
o o	225	225 mm
		Autres longueurs sur demande
	(7) Options	
o o	000	Sans
x x	837	Charge de sel ^b
o	840	Sonde de température Pt100 ^c
o	841	Sonde de température Pt1000 ^c

^a Pour les électrodes avec option 840 ou 841.

^b Combinaison uniquement avec le diaphragme 10 ou 11.

^c Sauf avec la partie active 18.

x = en série

o = en option

Code de commande	(1)	(2)	(3)	(4)	(5)	(6)	(7)
Exemple de commande	201020	/ 75	- 12	- 07	- 22	- 120	/ 000

Nota:

Le code d'identification n'est pas un système modulable.

Veillez sélectionner en cas de commande la référence article indiquée dans "Exécutions disponibles sur stock" ou "Exécution de fabrication". Nous devons contrôler et débloquer une combinaison de codes effectuée par vous même.

Exécutions pH disponible sur stock

Type	Description sommaire	Référence article
201020/75-12-07-22-120/000	Plongeur en verre, gel HT, diaphragme en dioxyde de zirconium, tête avec filetage Pg13,5, 120 mm (applications haute température)	00304030

Exécutions pH de fabrication

Type	Description sommaire	Référence article
201020/75-12-11-18-120/837, 840	Plongeur en verre, électrolyte solide, diaphragme ouvert, tête VP avec filetage Pg13,5, 120 mm (applications haute température)	00542508

JUMO GmbH & Co. KG
Adresse de livraison :
Mackenrodtstraße 14
36039 Fulda, Allemagne
Adresse postale :
36035 Fulda, Allemagne
Tél. : +49 661 6003-0
Fax. : +49 661 6003-607
E-Mail : mail@jumo.net
Internet : www.jumo.net

JUMO-REGULATION SAS
7 rue des Drapiers
B.P. 45200
57075 Metz Cedex 3, France

Tél. : +33 3 87 37 53 00
Fax. : +33 3 87 37 89 00
E-Mail : info.fr@jumo.net
Internet : www.jumo.fr

JUMO AUTOMATION
S.P.R.L. / P.G.M.B.H. / B.V.B.A
Industriestraße 18
4700 Eupen, Belgique

Tél. : +32 87 59 53 00
Fax. : +32 87 74 02 03
E-Mail : info@jumo.be
Internet : www.jumo.be

JUMO
Mess- und Regeltechnik AG
Laubisrütistrasse 70
8712 Stäfa, Suisse

Tél. : +41 44 928 24 44
Fax. : +41 44 928 24 48
E-Mail : info@jumo.ch
Internet : www.jumo.ch



JUMO tecLine pH/Rd

Electrodes combinées pH et redox remplie de KCl liquide, rechargeable

Applications typiques

- Milieux avec très faible conductivité ($> 0,1 \mu\text{S}/\text{cm}$ à 3 diaphragmes ou $> 5 \mu\text{S}/\text{cm}$ à 1 diaphragme)
- Applications pour eau ultra-pure
- Galvanoplastie, production de circuits imprimés
- Fermentateur
- Milieux fortement pollués, adhérents
- Suspensions, peintures
- Eau d'alimentation de chaudière

Particularités

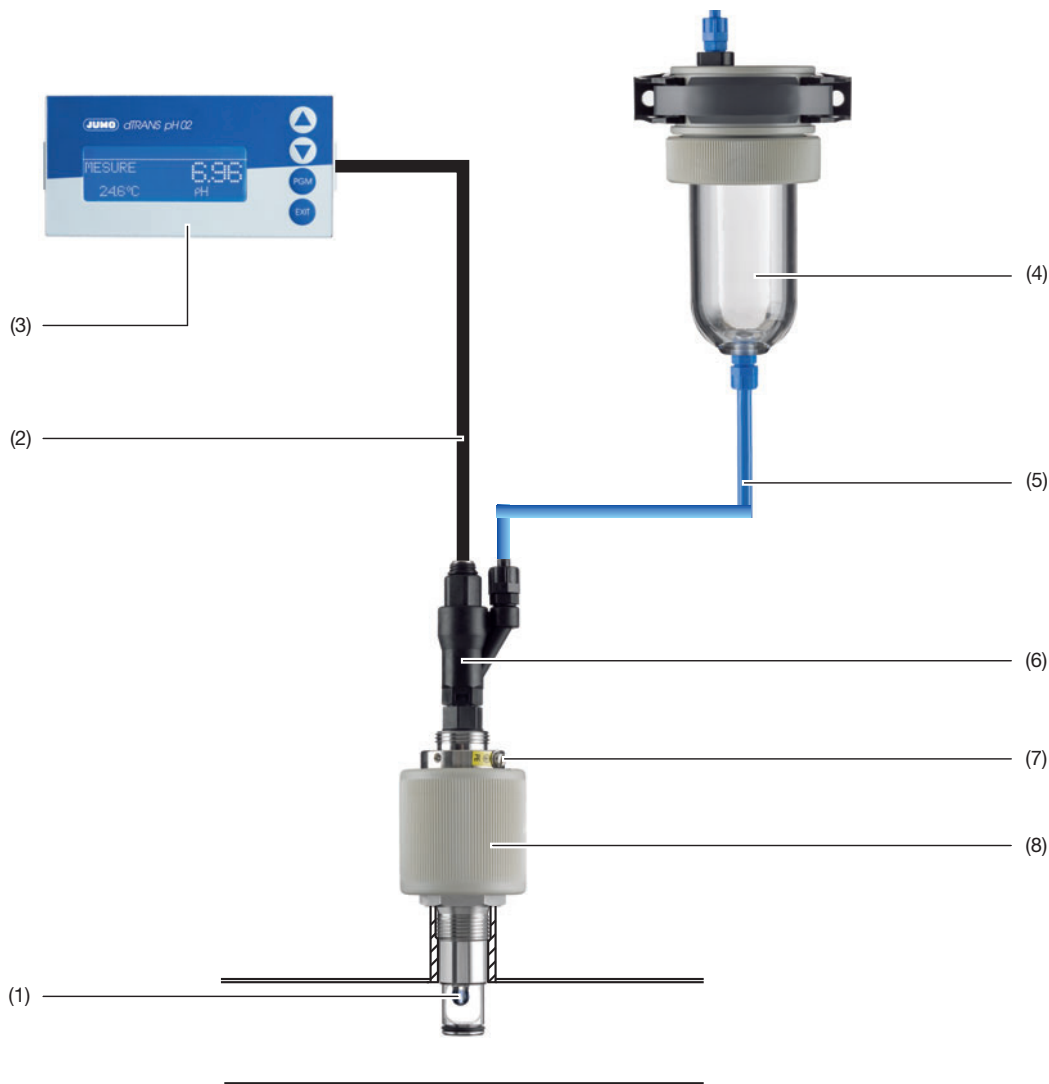
- Combinable avec tous les verres à membrane JUMO
- Diaphragme au dioxyde de zirconium
- Système conducteur à cartouche. Solution de KCl sans ions argent, rechargeable
- Plage de température : -10 à $+135 \text{ }^\circ\text{C}^1$
- Exécutions redox avec calotte en platine ou en or jusqu'à $\pm 2000 \text{ mV}$

¹ Suivant type de verre.

Structure d'un d'électrolyte pour électrodes combinées avec exécution remplie de KCl liquide

Si une mesure se passe dans l'eau à très faible conductivité, Il est recommandé de réaliser la mesure du fluide en l'infligeant du chlorure de potassium (KCl) sous forme liquide comme un électrolyte de référence pour mesurer la valeur du pH. Le fluide à mesurer sera contaminé par la solution du chlorure de potassium (KCl) à travers le diaphragme et augmentera localement la conductivité électrique du fluide à mesurer. De ce fait, il permet de réduire la résistance entre une fraction active du pH et une fraction active de l'électrode de référence, par conséquent, une mesure stable de la valeur du pH sera réalisée. L'eau est "contaminée" en premier lieu par le chlorure de potassium (KCl), ce faisant, il convient ainsi de vérifier, si l'eau doit être jetée après avoir mesuré du fluide.

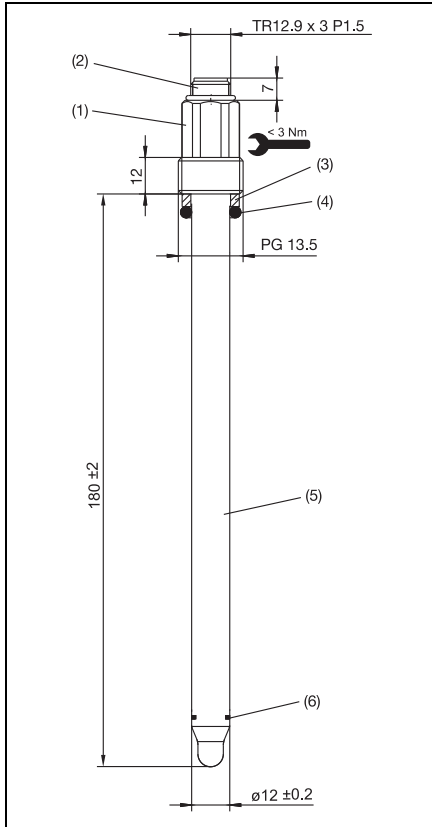
Pour plus d'informations, voir aussi JUMO guide 614 « Guide de la mesure dans l'eau ultra-pure ».



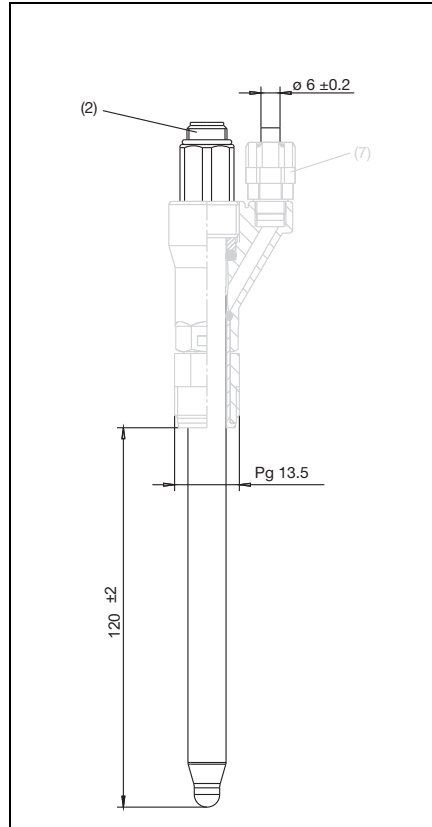
- (1) Electrode combinée pH avec électrolyte liquide KCl, par ex. 201020/76-18-09-22-180/833, référence article : 00373964
- (2) Câble de raccordement pour électrode, par ex. 202990/02-92-5-13, référence article : 00307298
- (3) Régulateur/convertisseur JUMO dTRANS pH 02, par ex. 202551/01-8-01-4-0-00-23/000, référence article : 00560379
- (4) Réservoir de KCl, résistant à la pression, pour fixation murale, référence article : 00060254
- (5) Raccord pour tuyau flexible du tube à diaphragme au réservoir de KCl (compris dans 4)
- (6) Raccord LCI (accessoire pour 1), référence article : 00475617
- (7) Raccordement de mise à la terre
- (8) Armature manuelle SIP, par ex. 202822/105-062-26, référence article : 00366915



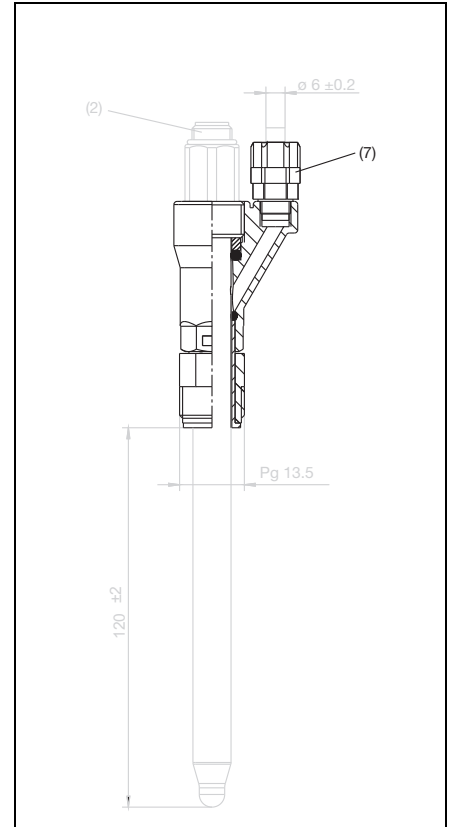
Dimensions



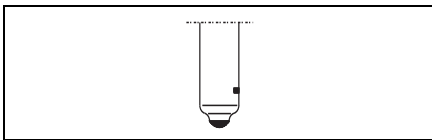
Electrode, type 201020/76-...
 Longueur utile 180 mm
 Diaphragme au dioxyde de zirconium
 (diaphragme 09)



Electrode, type 201020/76-...-...-.../833
 Longueur utile 180 mm
 Prévu pour le dispositif de surpression



Raccord KCI pour électrode, type 201020/76-...-...-.../833
 (peut être commandé via Accessoires, référence article : 00475617)
 Matériau : PPO (Poly-Phénylène-Éther)
 Plage de température : 0 ... 105 °C, +130 °C brièvement
 Plage de pression : max. 10 bar (25 °C)



Calotte platine ou or, type 201025/...

- | | |
|---|------------------------------------|
| (1) Tête avec filetage Pg13,5 (couple de serrage max. 3,0 Nm) | (2) Filetage TR12,9 x 3 P1,5 |
| (3) Joint (PSU) | (4) Joint torique 10 x 3,5 (FPM70) |
| (5) Plongeur des électrodes (verre DIN 19263) | (6) 1 à 3 diaphragmes |
| (7) Raccordement pour dispositif de surpression | |

JUMO GmbH & Co. KG
 Adresse de livraison :
 Mackenrodtstraße 14
 36039 Fulda, Allemagne
 Adresse postale :
 36035 Fulda, Allemagne
 Tél. : +49 661 6003-0
 Fax. : +49 661 6003-607
 E-Mail : mail@jumo.net
 Internet : www.jumo.net

JUMO-REGULATION SAS
 7 rue des Drapiers
 B.P. 45200
 57075 Metz Cedex 3, France
 Tél. : +33 3 87 37 53 00
 Fax. : +33 3 87 37 89 00
 E-Mail : info.fr@jumo.net
 Internet : www.jumo.fr

JUMO AUTOMATION
 S.P.R.L. / P.G.M.B.H. / B.V.B.A
 Industriestraße 18
 4700 Eupen, Belgique
 Tél. : +32 87 59 53 00
 Fax. : +32 87 74 02 03
 E-Mail : info@jumo.be
 Internet : www.jumo.be

JUMO
 Mess- und Regeltechnik AG
 Laubisrütistrasse 70
 8712 Stäfa, Suisse
 Tél. : +41 44 928 24 44
 Fax. : +41 44 928 24 48
 E-Mail : info@jumo.ch
 Internet : www.jumo.ch



Références de commande

	(1) Type de base	
	201020	JUMO tecLine pH - Electrodes combinées pH remplie de KCl liquide, rechargeable
	201025	JUMO tecLine Rd - Electrodes combinées redox remplie de KCl liquide, rechargeable
	(2) Extension du type de base	
x x	76	Plongeur en verre/électrolyte KCl liquide/système conducteur à cartouche
	(3) Partie active	
x	18	Verre UW/pH 0 à 12 (brièvement 14)/-5 à +80 °C
o	11	Verre C/pH 0 à 12/-5 à +50 °C
o	12	Verre HT/pH 0 à 14/0 à +135 °C (également pour des applications fortement alcalines)
o	14	Verre DS/pH 0 à 12/0 à +80 °C (max. 20 mn jusqu'à 135 °C)
x	22	Calotte en platine, plage de redox ±2000 mV/-5 à +90 °C
o	32	Calotte en or, plage de redox ±2000 mV/-5 à +90 °C
	(4) Diaphragme	
x x	07	1× diaphragme au dioxyde de zirconium (céramique spéciale)
o o	09	3× diaphragme au dioxyde de zirconium (céramique spéciale)
	(5) Raccordement	
x x	22	Tête avec filetage Pg13,5
	(6) Longueur utile	
o o	120	120 mm (standard)
x x	180	Longueur utile effective 120 mm, mais longueur du verre 180 mm) ^a
	(7) Options	
o o	000	Sans
x	833	Prévu pour le dispositif de surpression ^b

^a Uniquement combiné à l'option 833.

^b Uniquement combiné à la longueur utile 180 mm

x = en série

o = en option

	(1)	(2)	(3)	(4)	(5)	(6)	(7)
Code de commande	<input type="text"/>	/	<input type="text"/>	-	<input type="text"/>	-	<input type="text"/>
Exemple de commande	201020	/	76	-	18	-	07 - 22 - 120 / 000

Nota:

Le code d'identification n'est pas un système modulable.

Veillez sélectionner en cas de commande la référence article indiquée dans "Exécutions disponibles sur stock" ou "Exécution de fabrication". Nous devons contrôler et débloquer une combinaison de codes effectuée par vous même.

JUMO GmbH & Co. KG
Adresse de livraison :
Mackenrodtstraße 14
36039 Fulda, Allemagne
Adresse postale :
36035 Fulda, Allemagne
Tél. : +49 661 6003-0
Fax : +49 661 6003-607
E-Mail : mail@jumo.net
Internet : www.jumo.net

JUMO-REGULATION SAS
7 rue des Drapiers
B.P. 45200
57075 Metz Cedex 3, France

Tél. : +33 3 87 37 53 00
Fax : +33 3 87 37 89 00
E-Mail : info.fr@jumo.net
Internet : www.jumo.fr

JUMO AUTOMATION
S.P.R.L. / P.G.M.B.H. / B.V.B.A
Industriestraße 18
4700 Eupen, Belgique

Tél. : +32 87 59 53 00
Fax : +32 87 74 02 03
E-Mail : info@jumo.be
Internet : www.jumo.be

JUMO
Mess- und Regeltechnik AG
Laubisrütistrasse 70
8712 Stäfa, Suisse

Tél. : +41 44 928 24 44
Fax : +41 44 928 24 48
E-Mail : info@jumo.ch
Internet : www.jumo.ch



Exécutions pH de fabrication

Type	Description sommaire	Référence article
201020/76-18-09-22-180/833	Electrode de remplacement pour utilisation avec le dispositif de surpression/ plongeur en verre raccord KCl, électrolyte KCl liquide, 3x diaphragme au dioxyde de zirconium, longueur utile 180 mm	00373964
201020/76-12-07-20-120/000	Plongeur en verre, électrolyte KCl liquide, diaphragme au dioxyde de zirconium, tube à olive avec raccord à vis rapporté Pg13,5, 120 mm	00300160

Exécutions redox de fabrication

Type	Description sommaire	Référence article
201025/76-22-07-22-180/833	Plongeur en verre, électrolyte KCl liquide, 1x diaphragme au dioxyde de zirconium, longueur utile 180 mm	00303849

Accessoires

Type	Référence article
Raccord KCl (PG 209791)	00475617
Réservoir de KCl, résistant à la pression, pour montage mural. Pour monter une clé électrolytique ou pour utiliser des électrodes remplies de KCl (PG 209791)	00060254
250 ml solution de KCl à 3 N, conditionnement : 5 pièces à 250 ml (voir également fiche technique 201090) (PG 202950)	00306215

JUMO GmbH & Co. KG
Adresse de livraison :
Mackenrodtstraße 14
36039 Fulda, Allemagne
Adresse postale :
36035 Fulda, Allemagne
Tél. : +49 661 6003-0
Fax. : +49 661 6003-607
E-Mail : mail@jumo.net
Internet : www.jumo.net

JUMO-REGULATION SAS
7 rue des Drapiers
B.P. 45200
57075 Metz Cedex 3, France

Tél. : +33 3 87 37 53 00
Fax. : +33 3 87 37 89 00
E-Mail : info.fr@jumo.net
Internet : www.jumo.fr

JUMO AUTOMATION
S.P.R.L. / P.G.M.B.H. / B.V.B.A
Industriestraße 18
4700 Eupen, Belgique

Tél. : +32 87 59 53 00
Fax. : +32 87 74 02 03
E-Mail : info@jumo.be
Internet : www.jumo.be

JUMO
Mess- und Regeltechnik AG
Laubisrütistrasse 70
8712 Stäfa, Suisse

Tél. : +41 44 928 24 44
Fax. : +41 44 928 24 48
E-Mail : info@jumo.ch
Internet : www.jumo.ch



JUMO tecLine PRO pH/Rd

Electrodes combinées pH et redox

Série 201020 - Electrodes pH Série 201025 - Electrodes redox

(ancienne désignation 2 GE-20-...)

Description

Les électrodes de la série 201020(25)/79 se caractérisent par une haute résistance mécanique et chimique. Le corps en PVDF protège le capteur des ruptures. L'électrolyte de ces électrodes combinées garantit une mesure stable, même dans des milieux critiques contenant des sulfures. Une sonde Pt1000 est intégrée. Les électrodes peuvent, selon application, être fabriquées comme électrodes pH ou redox. Un diaphragme à passage annulaire ouvert est utilisé comme diaphragme.

Domaines d'application

- Industrie chimique
- Traitement des eaux usées
- Stations d'épuration
- Industrie du papier



JUMO GmbH & Co. KG
 Adresse de livraison :
 Mackenrodtstraße 14
 36039 Fulda, Allemagne
 Adresse postale :
 36035 Fulda, Allemagne
 Tél. : +49 661 6003-0
 Fax. : +49 661 6003-607
 E-Mail : mail@jumo.net
 Internet : www.jumo.net

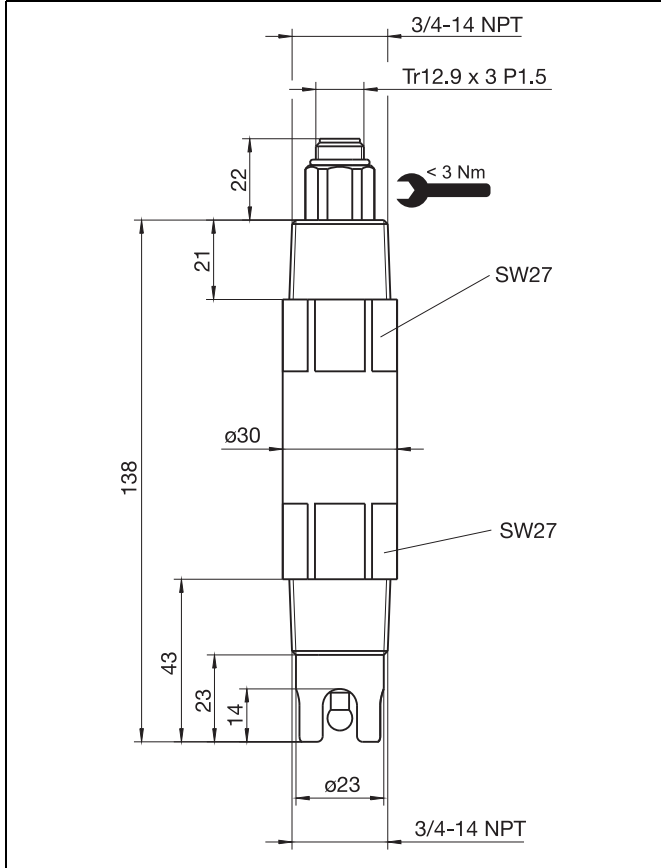
JUMO-REGULATION SAS
 7 rue des Drapiers
 B.P. 45200
 57075 Metz Cedex 3, France
 Tél. : +33 3 87 37 53 00
 Fax. : +33 3 87 37 89 00
 E-Mail : info.fr@jumo.net
 Internet : www.jumo.fr

JUMO AUTOMATION
 S.P.R.L. / P.G.M.B.H. / B.V.B.A
 Industriestraße 18
 4700 Eupen, Belgique
 Tél. : +32 87 59 53 00
 Fax. : +32 87 74 02 03
 E-Mail : info@jumo.be
 Internet : www.jumo.be

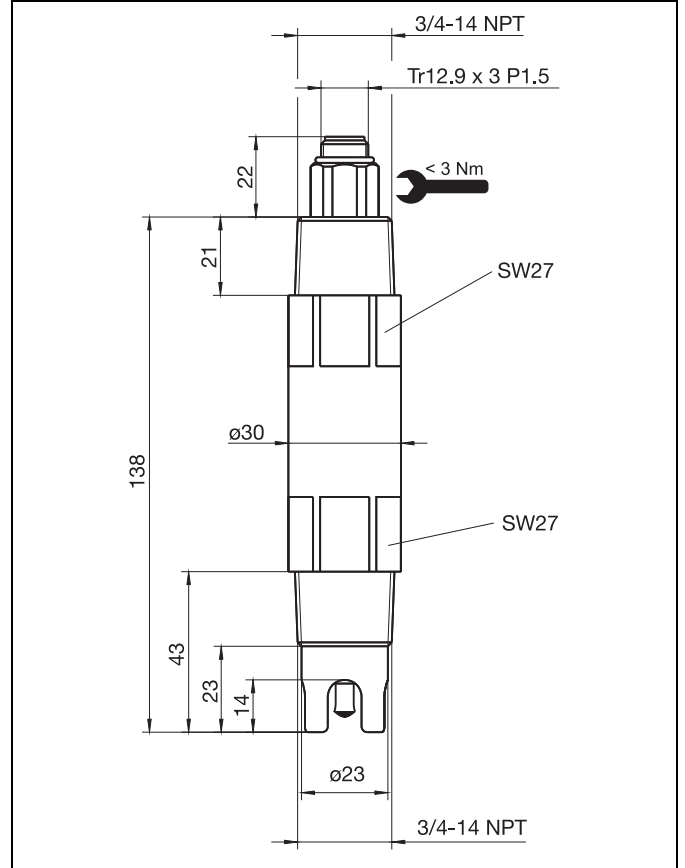
JUMO
 Mess- und Regeltechnik AG
 Laubisrütistrasse 70
 8712 Stäfa, Suisse
 Tél. : +41 44 928 24 44
 Fax. : +41 44 928 24 48
 E-Mail : info@jumo.ch
 Internet : www.jumo.ch



Dimensions



Type 201020/...



Type 201025/...

JUMO GmbH & Co. KG
 Adresse de livraison :
 Mackenrodtstraße 14
 36039 Fulda, Allemagne
 Adresse postale :
 36035 Fulda, Allemagne
 Tél. : +49 661 6003-0
 Fax. : +49 661 6003-607
 E-Mail : mail@jumo.net
 Internet : www.jumo.net

JUMO-REGULATION SAS
 7 rue des Drapiers
 B.P. 45200
 57075 Metz Cedex 3, France
 Tél. : +33 3 87 37 53 00
 Fax. : +33 3 87 37 89 00
 E-Mail : info.fr@jumo.net
 Internet : www.jumo.fr

JUMO AUTOMATION
 S.P.R.L. / P.G.M.B.H. / B.V.B.A
 Industriestraße 18
 4700 Eupen, Belgique
 Tél. : +32 87 59 53 00
 Fax. : +32 87 74 02 03
 E-Mail : info@jumo.be
 Internet : www.jumo.be

JUMO
 Mess- und Regeltechnik AG
 Laubisrütistrasse 70
 8712 Stäfa, Suisse
 Tél. : +41 44 928 24 44
 Fax. : +41 44 928 24 48
 E-Mail : info@jumo.ch
 Internet : www.jumo.ch



Références de commande

	(1) Base de type	
	201020	JUMO tecLine PRO pH - Electrodes combinées pH
	201025	JUMO tecLine PRO Redox - Electrodes combinées redox
	(2) Exentension du base de type	
x x	79	Electrode de process
	(3) Partie active	
	12	Verre HT, 0 à 110 °C; pH 0 à 14
x	18	Verre UW, -5 à +80 °C; pH 0 à 12 (Brièvement pH 14)
o x	22	Calotte en platine, 0 à 110 °C; ±2000 mV
o	32	Calotte en verre, 0 à 110 °C; ±2000 mV
	(4) Diaphragme	
x x	10	Diaphragme à passage annulaire ; gel en électrolyte solide polymérisé ("sans diaphragme")
	(5) Raccordement	
o o	18	Tête VP avec filetage Pg13,5
x x	22	Tête avec filetage
	(6) Options	
x x	837	Charge de sel
o	841	Pt1000 intégrée

x = en série
 o = en option

	(1)	(2)	(3)	(4)	(5)	(6)					
Code de commande	<input type="text"/>	<input type="text"/>	<input type="text"/>	<input type="text"/>	<input type="text"/>	<input type="text"/>					
Exemple de commande	201020	/	79	-	12	-	10	-	22	-	841

Nota:

Le code d'identification n'est pas un système modulable.
 Veuillez sélectionner en cas de commande la référence article indiquée dans "**Exécutions disponibles sur stock**" ou "**Exécution de fabrication**". Nous devons contrôler et débloquer une combinaison de codes effectuée par vous même.

Exécutions pH de fabrication

Type	Description sommaire	Référence article
201020/79-18-10-22/837	Verre UW, tête avec filetage, électrolyte solide, diaphragme à passage annulaire, charge de sel	00468999
201020/79-12-10-22/837	Verre HT, tête avec filetage, électrolyte solide, diaphragme à passage annulaire, charge de sel	00469853

Accessoires

Type	Référence article
Câble de raccordement, tête VP avec filetage, 5 m, type 202990/11-95-5-11	00372919
Câble de raccordement, tête VP avec filetage, 10 m, type 202990/11-95-10-11	00373029