

JUMO GmbH & Co. KG
Adresse de livraison :
Mackenrodtstraße 14
36039 Fulda, Allemagne
Adresse postale :
36035 Fulda, Allemagne
Tél. : +49 661 6003-0
Fax. : +49 661 6003-607
E-Mail : mail@jumo.net
Internet : www.jumo.net

JUMO-REGULATION SAS
7 rue des Drapiers
B.P. 45200
57075 Metz Cedex 3, France
Tél. : +33 3 87 37 53 00
Fax. : +33 3 87 37 89 00
E-Mail : info.fr@jumo.net
Internet : www.jumo.fr

JUMO AUTOMATION
S.P.R.L. / P.G.M.B.H. / B.V.B.A
Industriestraße 18
4700 Eupen, Belgique
Tél. : +32 87 59 53 00
Fax. : +32 87 74 02 03
E-Mail : info@jumo.be
Internet : www.jumo.be

JUMO
Mess- und Regeltechnik AG
Laubisrütistrasse 70
8712 Stäfa, Suisse
Tél. : +41 44 928 24 44
Fax. : +41 44 928 24 48
E-Mail : info@jumo.ch
Internet : www.jumo.ch



JUMO tecLine HY pH/Rd

Electrodes combinées de pH et de potentiel redox, numériques avec l'électronique JUMO digiLine ou analogiques

Série 201022 - Electrodes de pH

Série 201027 - Electrodes de potentiel redox

Description sommaire

Les électrodes JUMO tecLine HY sont des capteurs de grande qualité pour applications industrielles et de process. Elles sont conçues comme des électrodes combinées (électrode en verre, métal et de référence dans un plongeur). Un capteur de température Pt1000 peut - selon le type - être intégré en option.

Partie active pH : les électrodes JUMO tecLine HY sont équipées du verre HT JUMO (verre de membrane haute température pH) pour utilisation en continu jusqu'à 135 °C et une plage de pH comprise entre 0 et 14 pH. Des résultats de mesure rapides et fiables sont ainsi garantis.

Partie active redox : une calotte en platine ou une calotte en or donne des valeurs de mesure sûres et permet de nettoyer simplement le capteur.

Système de référence : un hydrogel spécial JUMO hautement élastique, non toxique JUMO avec biocompatibilité certifiée est utilisé comme électrolyte de référence. Il offre un contact robuste et stable entre le diaphragme et le système conducteur. Il résiste aux changements de température rapides, comme il peut y en avoir dans les process de stérilisation par exemple.

Les électrodes, sont équipées de série d'une „charge de sel“. Celle-ci augmente la durée de vie particulièrement lors de mesures dans des milieux pauvres en ions ou lors de hauts débits.

Le système conducteur sous forme de cartouche éprouvée de JUMO est utilisé comme système de référence. Ainsi l'électrolyte de référence reste sans ions argent pendant toute la durée de vie du capteur, cette exécution est donc moins susceptible d'être attaquée par des éléments toxiques pour les électrodes.

Les électrodes combinées JUMO-tecLine HY de pH et de redox possèdent un diaphragme en dioxyde de zirconium de haute qualité avec des propriétés optimisées en ce qui concerne le débit de KCl et la protection de l'électrolyte interne.

Les électrodes JUMO tecLine HY représentent l'état de la technique en matière d'électrodes modernes de pH et de redox. Chaque électrode est un produit de première qualité, testée individuellement et livrée avec un certificat d'étalonnage.

Toutes les électrodes standards sont fabriquées avec des matières physiologiquement sans danger et reconnues par la FDA. Elles sont réalisées avec un plongeur en verre sans plomb et sont par conséquent conformes à RoHS 2.



Type 201022/10...

Particularités

- Avec diaphragme en dioxyde de zirconium de haute qualité
- Compatible NEP/SEP
- Biocompatibilité certifiée suivant EN ISO 10993-5
- Conçue pour être utilisée avec des températures de process élevées en permanence jusqu'à 135 °C max. (6 bar)
- Système conducteur sous forme de cartouche avec électrolyte de référence sans ions argent (gel)
- Capteur de température Pt1000 intégrable, en option
- Avec charge de sel pour augmenter la durée de vie dans des milieux de faible conductivité
- Exécutions redox avec calotte en platine ou en or jusqu'à ±1500 mV
- Livrée avec certificat de qualité

JUMO GmbH & Co. KG
Adresse de livraison :
Mackenrodtstraße 14
36039 Fulda, Allemagne
Adresse postale :
36035 Fulda, Allemagne
Tél. : +49 661 6003-0
Fax : +49 661 6003-607
E-Mail : mail@jumo.net
Internet : www.jumo.net

JUMO-REGULATION SAS
7 rue des Drapiers
B.P. 45200
57075 Metz Cedex 3, France

Tél. : +33 3 87 37 53 00
Fax : +33 3 87 37 89 00
E-Mail : info.fr@jumo.net
Internet : www.jumo.fr

JUMO AUTOMATION
S.P.R.L. / P.G.M.B.H. / B.V.B.A
Industriestraße 18
4700 Eupen, Belgique

Tél. : +32 87 59 53 00
Fax : +32 87 74 02 03
E-Mail : info@jumo.be
Internet : www.jumo.be

JUMO
Mess- und Regeltechnik AG
Laubisrütistrasse 70
8712 Stäfa, Suisse

Tél. : +41 44 928 24 44
Fax : +41 44 928 24 48
E-Mail : info@jumo.ch
Internet : www.jumo.ch



Domaines d'application typiques

- Process avec températures élevées en permanence jusqu'à 135 °C max. et pressions jusqu'à 6 bar max.
- Applications hygiéniques, processus de stérilisation et de fermentation dans l'industrie agroalimentaire et pharmaceutique
- Utilisation universelle dans des milieux acqueux non pollués ou légèrement pollués ; eau potable, eau salée et eau de mer

Avantages des électrodes avec électronique combinée JUMO digiLine

- Transfert numérique très résistant aux interférences des données pour une surveillance optimale des données
- Système modulaire : aussi bien pour des points de mesure individuels que pour la création de réseaux d'électrodes
- Plug-and-Play lors du raccordement de convertisseurs de mesure à la série JUMO AQUIS touch : facilite le remplacement des électrodes et/ou l'échange rapide en vue d'un calibrage
- Egalement adaptée pour être utilisée avec le système d'automatisation JUMO mTRON T
- Version avec sortie 4 à 20 mA pour intégration dans des installations existantes
- Réutilisation de l'électronique digiLine en cas d'usure de l'électrode
- Calibrage sûr en laboratoire en utilisant l'interface USB et JUMO DSM outil (logiciel)

Vous trouverez toutes les informations nécessaires à la mise en place d'un réseau de capteurs JUMO digiLine et pour les accessoires JUMO digiLine sous www.digiline.jumo.info et dans la fiche technique du système 203501.

JUMO GmbH & Co. KG
 Adresse de livraison :
 Mackenrodtstraße 14
 36039 Fulda, Allemagne
 Adresse postale :
 36035 Fulda, Allemagne
 Tél. : +49 661 6003-0
 Fax. : +49 661 6003-607
 E-Mail : mail@jumo.net
 Internet : www.jumo.net

JUMO-REGULATION SAS
 7 rue des Drapiers
 B.P. 45200
 57075 Metz Cedex 3, France

Tél. : +33 3 87 37 53 00
 Fax. : +33 3 87 37 89 00
 E-Mail : info.fr@jumo.net
 Internet : www.jumo.fr

JUMO AUTOMATION
 S.P.R.L. / P.G.M.B.H. / B.V.B.A
 Industriestraße 18
 4700 Eupen, Belgique

Tél. : +32 87 59 53 00
 Fax. : +32 87 74 02 03
 E-Mail : info@jumo.be
 Internet : www.jumo.be

JUMO
 Mess- und Regeltechnik AG
 Laubisrütistrasse 70
 8712 Stäfa, Suisse

Tél. : +41 44 928 24 44
 Fax. : +41 44 928 24 48
 E-Mail : info@jumo.ch
 Internet : www.jumo.ch



Caractéristiques techniques

Caractéristiques

Grandeurs de mesure	Valeur de pH ou de potentiel redox Température (en option)
Etendues de mesure	
Valeur de pH	0 à 14 pH
Potentiel redox	±1500 mV
Température	0 à 135 °C

Conditions ambiantes

Température de stockage	-5 à +30 °C
Indice de protection	IP66 et IP67

Conditions de process

Température de process	0 à +135 °C
Pression de process	6 bar
Diagramme Pression-température	
Conductivité min. du milieu de mesure recommandée	50 µS/cm

Montage

Raccordement au process	Pg13,5
Capteur de température	Pt1000 (classe A)
Têtes enfichables	Tête fileté N (S8), filetage Pg13,5 Tête enfichable VarioPin (VP), filetage Pg 13,5
Système de référence	Système conducteur sous forme de cartouche argent-chlorure d'argent (Ag/AgCl), gel hautement élastique (sans AgCl)
Diaphragme	Diaphragme céramique en dioxyde de zirconium
Membrane en verre	sphérique
Verre de la membrane	Verre haute température (HT), pour milieux très alcalins
Matériaux	voir dessins dans chapitre "Dimensions", page 5



Particularités lors du montage

Charge de sel



(1)

L'électrode est équipée, de série, d'une charge de sel sous forme de quatre anneaux de sel (voir figure).

De ce fait, elle est particulièrement adaptée à des milieux pauvres en ions ou à forts débits.

La charge de sel sert à augmenter la durée de vie de l'électrode.

Les anneaux ne présentent pas de défaut de fabrication (recristallisation).

L'„état d'usure“ de l'électrode peut être évalué par la dégradation des anneaux de sel.

(1) Charge de sel

Electronique digiLine



(3)

(4)

(5)

L'électronique JUMO digiLine est livrée avec l'électrode combinée vissée. Elle peut être utilisée même en cas d'usure du capteur.

Calibrage d'usine et autres données du capteur sont sauvegardés dans la tête. Vous trouverez des informations supplémentaires dans la fiche technique (FT) 202705 et dans la fiche technique du système JUMo digiLine 203501.

Option /960 : interface JUMO digiLine, connectable en bus (transmission des valeurs mesurées, calibrage et configuration numérique).

Option /961 : avec sortie analogique 4 à 20 mA pour intégration dans l'infrastructure existante (transmission des valeurs mesurées analogiques, calibrage et configuration via l'interface numérique). Avec entrée binaire supplémentaire (par ex. fonction Hold).

(3) avec connecteur M12

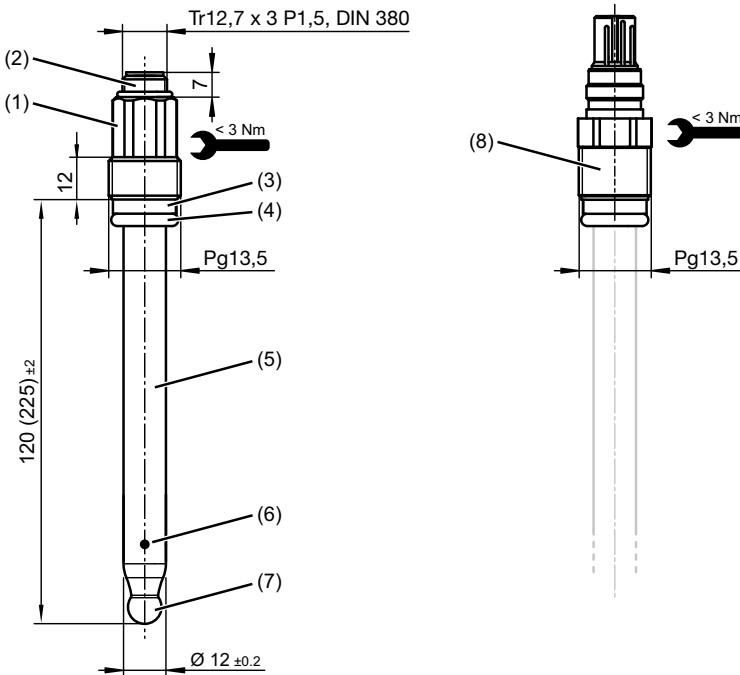
(4) avec borne à visser

(5) Electrode combinée



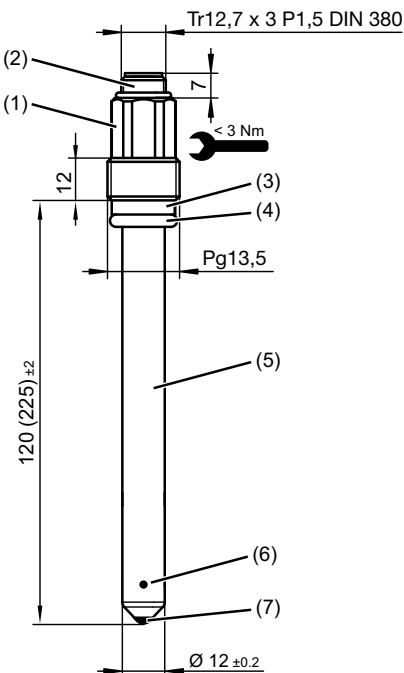
Dimensions

Electrode combinée de pH, type 201022/10...



- (1) Tête filetée N (S8) Pg13,5 (PPS), couple de serrage max. 3 Nm
- (2) Filetage Tr12,7 × 3 P1,5
- (3) Bague (PEEK)
- (4) Joint torique 10 × 3,5 (FPM70)
- (5) Plongeur électrode (verre DIN19263)
- (6) Diaphragme céramique en dioxyde de zirconium
- (7) Membrane sphérique
- (8) Tête enfichable VarioPin (VP) avec écrou-raccord pivotante Pg13,5 (PTB), couple de serrage max. 3Nm

Electrode combinée redox, type 201027/10...

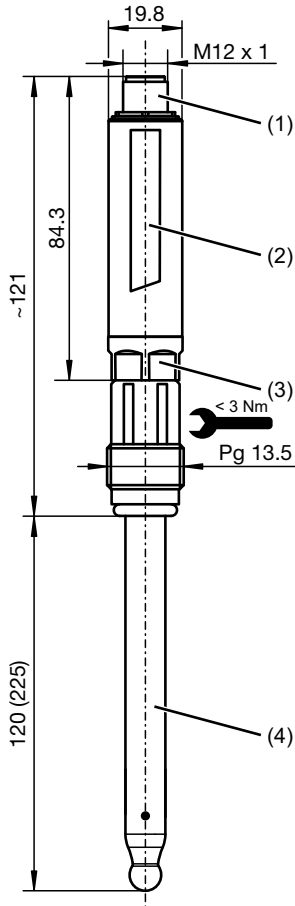


- (1) Tête filetée N (S8) Pg13,5 (PPS), couple de serrage max. 3 Nm
- (2) Filetage Tr12,7 × 3 P1,5
- (3) Bague (PEEK)
- (4) Joint torique 10 × 3,5 (FPM70)
- (5) Plongeur électrode (verre DIN19263)
- (6) Diaphragme céramique en dioxyde de zirconium
- (7) Calotte en platine ou en or

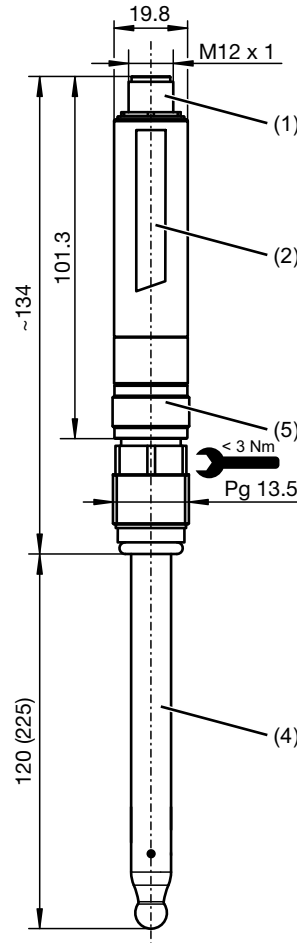


Electrode combinée avec électronique JUMO digiLine réutilisable

Electronique JUMO digiLine
 avec raccord N



Electronique JUMO digiLine
 avec raccord Variopin



- (1) Connecteur M12 à 5 ou 8 pôles (voir références de commande)
- (2) Electronique JUMO digiLine
- (3) Raccord N (tête fileté S8) de l'électronique JUMO digiLine
- (4) Electrode de pH ou redox avec raccord N
- (5) Raccord Variopin^a (tête enfichable) de l'électronique JUMO digiLine

^a Uniquement pour type 201022/...

JUMO GmbH & Co. KG
 Adresse de livraison :
 Mackenrodtstraße 14
 36039 Fulda, Allemagne
 Adresse postale :
 36035 Fulda, Allemagne
 Tél. : +49 661 6003-0
 Fax. : +49 661 6003-607
 E-Mail : mail@jumo.net
 Internet : www.jumo.net

JUMO-REGULATION SAS
 7 rue des Drapiers
 B.P. 45200
 57075 Metz Cedex 3, France

Tél. : +33 3 87 37 53 00
 Fax. : +33 3 87 37 89 00
 E-Mail : info.fr@jumo.net
 Internet : www.jumo.fr

JUMO AUTOMATION
 S.P.R.L. / P.G.M.B.H. / B.V.B.A
 Industriestraße 18
 4700 Eupen, Belgique

Tél. : +32 87 59 53 00
 Fax. : +32 87 74 02 03
 E-Mail : info@jumo.be
 Internet : www.jumo.be

JUMO
 Mess- und Regeltechnik AG
 Laubisrütistrasse 70
 8712 Stäfa, Suisse

Tél. : +41 44 928 24 44
 Fax. : +41 44 928 24 48
 E-Mail : info@jumo.ch
 Internet : www.jumo.ch



Références de commande, type 201022

(1) Type de base	
201022/10	JUMO tecLine HY pH – Electrodes combinées de pH en exécution plongeur en verre, gel fixe, charge de sel
(2) Partie active	
12	Verre HT
(3) Diaphragme	
07	Dyoxide de zirconium
(4) Raccordement électrique	
18	Tête enfichable (VP) VarioPin Pg13,5
82	Tête fileté N (S8) Pg13,5, matériau PPS
(5) Longueur utile	
120	120 mm (standard)
225	225 mm
(6) Options	
000	Sans
841	Pt1000 intégrée
960	avec électronique JUMO digiLine, connecteur M12 à 5 pôles (sortie interface numérique)
961	avec électronique JUMO digiLine, connecteur M12 à 8 pôles (sortie 4 à 20mA et interface numérique programmable)

	(1)	(2)	(3)	(4)	(5)	(6)			
Code de commande	<input type="text"/>	-	<input type="text"/>	-	<input type="text"/>	-	<input type="text"/>	/	<input type="text"/>
Exemple de commande	201022/10	-	12	-	07	-	82	-	120 / 000

Remarque :

Le code d'identification ne repose pas sur un système modulaire. Pour commander, choisissez autant que possible les articles mentionnés sous "Exécutions en stock" ou "Exécutions en fabrication". Nous devons vérifier et valider du point de vue technique toute combinaison libre des différentes options.

JUMO GmbH & Co. KG
 Adresse de livraison :
 Mackenrodtstraße 14
 36039 Fulda, Allemagne
 Adresse postale :
 36035 Fulda, Allemagne
 Tél. : +49 661 6003-0
 Fax. : +49 661 6003-607
 E-Mail : mail@jumo.net
 Internet : www.jumo.net

JUMO-REGULATION SAS
 7 rue des Drapiers
 B.P. 45200
 57075 Metz Cedex 3, France
 Tél. : +33 3 87 37 53 00
 Fax. : +33 3 87 37 89 00
 E-Mail : info.fr@jumo.net
 Internet : www.jumo.fr

JUMO AUTOMATION
 S.P.R.L. / P.G.M.B.H. / B.V.B.A
 Industriestraße 18
 4700 Eupen, Belgique
 Tél. : +32 87 59 53 00
 Fax. : +32 87 74 02 03
 E-Mail : info@jumo.be
 Internet : www.jumo.be

JUMO
 Mess- und Regeltechnik AG
 Laubisrütistrasse 70
 8712 Stäfa, Suisse
 Tél. : +41 44 928 24 44
 Fax. : +41 44 928 24 48
 E-Mail : info@jumo.ch
 Internet : www.jumo.ch



Références de commande, type 201027

(1) Type de base	
201027/10	JUMO tecLine HY Rd – Electrodes combinées Rd en exécution plongeur en verre, gel fixe, charge de sel
(2) Partie active	
22	Calotte Pt (platine)
32	Calotte Au (or)
(3) Diaphragme	
07	Dyoxide de zirconium
(4) Raccordement électrique	
82	Tête filetée N (S8) Pg13,5, matériau PPS
(5) Longueur utile	
120	120 mm (standard)
225	225 mm
(6) Options	
000	Sans
960	avec électronique JUMO digiLine, connecteur M12 à 5 pôles (sortie interface numérique)

	(1)		(2)		(3)		(4)		(5)		(6)
Code de commande	<input type="text"/>	-	<input type="text"/>	-	<input type="text"/>	-	<input type="text"/>	-	<input type="text"/>	/	<input type="text"/>
Exemple de commande	201027/10	-	22	-	07	-	82	-	120	/	000

Remarque :

Le code d'identification ne repose pas sur un système modulaire. Pour commander, choisissez autant que possible les articles mentionnés sous "Exécutions en stock" ou "Exécutions en fabrication". Nous devons vérifier et valider du point de vue technique toute combinaison libre des différentes options.

JUMO GmbH & Co. KG
 Adresse de livraison :
 Mackenrodtstraße 14
 36039 Fulda, Allemagne
 Adresse postale :
 36035 Fulda, Allemagne
 Tél. : +49 661 6003-0
 Fax : +49 661 6003-607
 E-Mail : mail@jumo.net
 Internet : www.jumo.net

JUMO-REGULATION SAS
 7 rue des Drapiers
 B.P. 45200
 57075 Metz Cedex 3, France
 Tél. : +33 3 87 37 53 00
 Fax : +33 3 87 37 89 00
 E-Mail : info.fr@jumo.net
 Internet : www.jumo.fr

JUMO AUTOMATION
 S.P.R.L. / P.G.M.B.H. / B.V.B.A
 Industriestraße 18
 4700 Eupen, Belgique
 Tél. : +32 87 59 53 00
 Fax : +32 87 74 02 03
 E-Mail : info@jumo.be
 Internet : www.jumo.be

JUMO
 Mess- und Regeltechnik AG
 Laubisrütistrasse 70
 8712 Stäfa, Suisse
 Tél. : +41 44 928 24 44
 Fax : +41 44 928 24 48
 E-Mail : info@jumo.ch
 Internet : www.jumo.ch



Matériel livré

1 électrode dans l'exécution commandée
1 certificat de qualité de l'électrode
1 notice de mise en service 202900.0 pour électrodes

accessoire pour options /960 et /961 (électronique JUMO digiLine) :

électrode combinée avec électronique JUMO digiLine vissé, scellée et précalibrée
1 certificat d'étalonnage pour l'électronique JUMO digiLine
1 notice de montage JUMO digiLine

Exécutions en stock

(livraison sous 3 jours ouvrés à réception de la commande)

Type	Référence article
201022/10-12-07-82-120/000 (verre HT, diaphragme en dioxyde de zirconium, tête fileté N, 120 mm)	00659493
201022/10-12-07-18-120/841 (verre HT, diaphragme en dioxyde de zirconium, tête enfichable Variopin, 120 mm, Pt1000)	00659497
201027/10-22-07-82-120/000 (calotte en platine, diaphragme en dioxyde de zirconium, tête fileté N, 120 mm)	00659509

Accessoires

Câble

Article	Référence article
Câble pour capteurs avec tête fileté N (S8) Pg13,5 : 202990/02-92-x-13	voir fiche technique 202990
Câble pour capteurs avec tête enfichable VarioPin (VP) : 202990/11-95-x-11	

Solutions

Article	Référence article
Solutions tampon pH Solution de référence potentiel redox Nettoyant pour électrodes	voir fiche technique 202950

Electronique JUMO digiLine (pour équipement ultérieur d'une électrode combinée en fonctionnalité digiLine ou en remplacement)

Article	Référence article
202705/10-90-530/000 (pH, tête enfichable VarioPin, sortie interface numérique)	00652273
202705/10-90-888/000 (pH, tête enfichable VarioPin, sortie 4 à 20 mA)	00652277
202705/10-86-530/000 (pH, tête fileté N, sortie interface numérique)	00652283
202705/10-86-888/000 (pH, tête fileté N, sortie 4 à 20 mA)	00652284
202705/20-90-530/000 (redox, tête enfichable VarioPin, sortie interface numérique)	00652285
202705/20-90-888/000 (Redox, tête enfichable VarioPin, sortie 4 à 20 mA)	00652286

Autres composants du système JUMO digiLine

Article	Référence article
Logiciel JUMO DSM (gestion du capteur numérique), version de base (mesure, informations du capteur, configuration, calibrage) pour télécharger gratuitement sur Internet (page du produit JUMO tecLine HD ⇒ Software)	
Logiciel JUMO DSM (gestion du capteur numérique), activation du module « Gestion des données »	00655587
Port USB-RS485	00638346
JUMO digiLine fiche technique du système 203501	