



# JUMO flowTRANS US W01

## Débitmètre à ultrasons pour liquides

### Utilisations

- Osmose inverse
- Dessalement de l'eau de mer
- Recyclage des eaux de lavage
- Eaux usées (galvanoplastie, traitement de surface)
- Tours de refroidissement

### Description sommaire

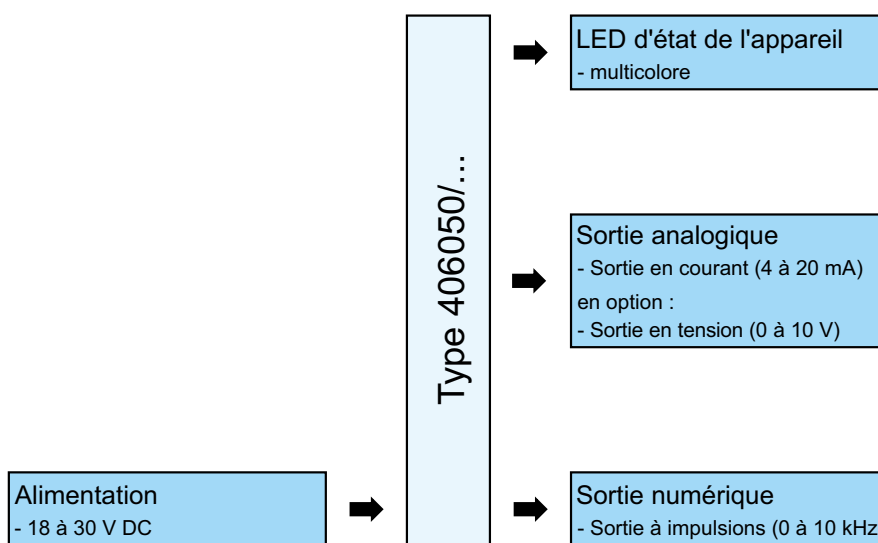
Le débitmètre à ultrasons mesure le débit volumique de milieux conducteurs et non-conducteurs. Les débits volumiques peuvent être délivrés sous forme analogique, signal en courant (4 à 20 mA), et sous forme numérique, signal de type impulsions (0 à 10 kHz).

L'appareil inline est proposé dans les diamètres nominaux DN 15 à DN 32 et peut être installé horizontalement ou verticalement dans des canalisations existantes en matière plastique ou en métal, à l'aide d'accessoires de montage. Un autre kit de montage permet le passage optimal quant à l'écoulement, du diamètre nominal DN 15 à DN 10 (calibrage à faible débit).



Type 406050/...

### Synoptique



### Particularités

- Montage simple
- Résistant à la corrosion
- Faible usure
- Facile à nettoyer



## Caractéristiques techniques

### Entrée

#### Etendue de mesure et précision

Diamètre nominal	Réglages d'usine - Sortie analogique <sup>a, b</sup>	Débit <sub>max</sub> <sup>a</sup>
DN 15 (calibrage à faible débit)	0 à 30 l/min	60 l/min
DN 15	0 à 62,5 l/min	80 l/min
DN 20	0 à 105 l/min	210 l/min
DN 25	0 à 160 l/min	320 l/min
DN 32	0 à 260 l/min	520 l/min

<sup>a</sup> Suppression du bas débit : 0,05 % de débit<sub>max</sub>.

<sup>b</sup> En option, extension jusqu'au débit<sub>max</sub>.

<p>X = Débit<sub>max</sub> (%)            Y = écart de la valeur de mesure ± (%)</p>	
Ecart de mesure <sup>a</sup>	
Sortie à impulsions	≤ ±2,0 % de la valeur mesurée ±0,1 % du débit <sub>max</sub>
Sortie en courant	Comme pour la sortie à impulsions, en plus ≤ ±0,1 % de 20 mA
Sortie en tension	Comme pour la sortie à impulsions, en plus ≤ ±0,1 % de 10 V
Reproductibilité	≤ ±0,5 % de la valeur mesurée <sup>a</sup> ±0,03 % du débit <sub>max</sub>
Dérive en température	≤ ±0,15 % de la valeur de mesure <sup>a</sup> par 10 K de variation de température (pour -20 à +80 °C)
Temps de réponse t90	≤ 2 s

<sup>a</sup> Dans les conditions de référence.

#### Conditions de référence

Milieu de mesure	Eau
Température du milieu	23 °C (73 °F) ±5 K
Température ambiante	23 °C (73 °F) ±5 K
Pression du milieu	1 à 4 bar
Section de mesure	Montage à l'horizontale, respect des sections d'arrivée et de sortie nécessaires

**JUMO GmbH & Co. KG**  
 Adresse de livraison :  
 Mackenrodtstraße 14  
 36039 Fulda, Allemagne  
 Adresse postale :  
 36035 Fulda, Allemagne  
 Tél. : +49 661 6003-0  
 Fax. : +49 661 6003-607  
 E-Mail : mail@jumo.net  
 Internet : www.jumo.net

**JUMO-REGULATION SAS**  
 7 rue des Drapiers  
 B.P. 45200  
 57075 Metz Cedex 3, France  
 Tél. : +33 3 87 37 53 00  
 Fax. : +33 3 87 37 89 00  
 E-Mail : info.fr@jumo.net  
 Internet : www.jumo.fr

**JUMO AUTOMATION**  
 S.P.R.L. / P.G.M.B.H. / B.V.B.A  
 Industriestraße 18  
 4700 Eupen, Belgique  
 Tél. : +32 87 59 53 00  
 Fax. : +32 87 74 02 03  
 E-Mail : info@jumo.be  
 Internet : www.jumo.be

**JUMO**  
 Mess- und Regeltechnik AG  
 Laubisrütistrasse 70  
 8712 Stäfa, Suisse  
 Tél. : +41 44 928 24 44  
 Fax. : +41 44 928 24 48  
 E-Mail : info@jumo.ch  
 Internet : www.jumo.ch



## Sortie

### Sortie analogique

Type	Sortie en courant
Fonction	Sortie de la valeur actuelle du débit, sortie d'un signal pour le message d'erreur, affichage de l'état de l'appareil à l'aide d'une LED
Plage de signal	4 à 20 mA
Limites du signal	3,8 à 20,5 mA
Message d'erreur	3,4 ou 22 mA (réglage d'usine : 3,4 mA)
Influence de la température	75 ppm/K
Charge	≤ 500 Ω
Influence de la charge	≤ ±0,02 % par 100 Ω

Type	Sortie en tension (en option)
Fonction	Sortie de la valeur actuelle du débit, sortie d'un signal pour le message d'erreur, affichage de l'état de l'appareil à l'aide d'une LED
Plage de signal	0 à 10 V DC
Limites du signal	0 à 10,3 V DC
Message d'erreur	0 ou 11 V DC (réglage d'usine : 0 V)
Influence de la température	75 ppm/K
Charge	≥ 700 Ω
Influence de la charge	≤ ±0,02 % par 100 Ω

### Sortie numérique

Type	Sortie à transistor
Fonction	Sortie à impulsions
Sortie de commutation	Symétrique (push-pull), PNP/NPN (en option)
Courant max. admissible	≤ 200 mA
Chute de tension	≤ 2 V
Protection	Contre l'inversion de polarité, les courts-circuits et les surcharges
Fréquence des impulsions	0 à 10 kHz
Rapport cyclique	50 %
Valeur de sortie pour diamètre nominal	Impulsions par litre (l)
DN 15 (calibrage à faible débit)	10000
DN 15	4800
DN 20	2850
DN 25	1875
DN 32	1150



## Caractéristiques électriques

Alimentation	18 à 30 V DC SELV, PELV, Class 2
Puissance absorbée	50 mA, avec sortie numérique 300 mA
Puissance absorbée	≤ 10 W
Classe de protection	DIN EN 61140, classe III (basse tension de sécurité)
Sécurité électrique	L'appareil doit être alimenté par un circuit électrique qui satisfait aux exigences de la norme EN 61010-1 "Règles de sécurité pour appareils électriques de mesurage, de régulation et de laboratoire".

## Propriétés mécaniques

### Matériaux

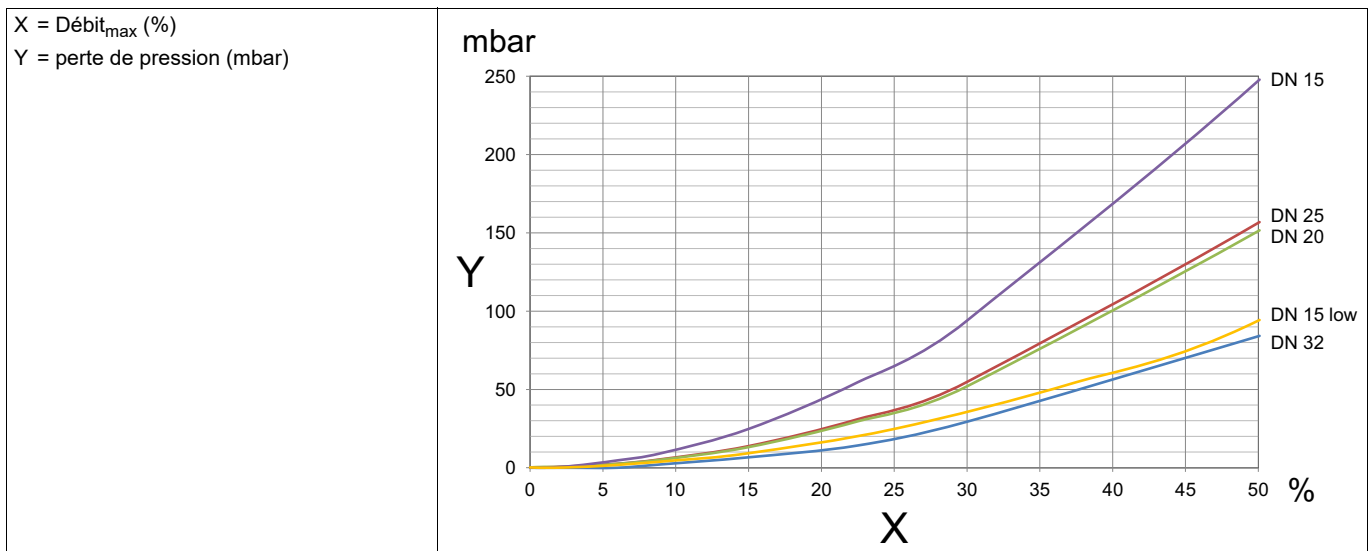
Boîtier	PA66-GF25
Pièces en contact avec le milieu	
Section de mesure	PPSU
Transducteur	PEEK
Joints	
Raccord de process, transducteur	EPDM ou FKM (en option)
Homologations	
Pièces en contact avec le milieu	Matériaux certifiés pour l'eau potable (si utilisation de joints en EPDM)

### Pression nominale

Palier de pression nominal	PN 16
----------------------------	-------

### Diagramme de perte de pression

Créé dans des conditions de référence ⇒ "Conditions de référence", Page 2.



**JUMO GmbH & Co. KG**  
 Adresse de livraison :  
 Mackenrodtstraße 14  
 36039 Fulda, Allemagne  
 Adresse postale :  
 36035 Fulda, Allemagne  
 Tél. : +49 661 6003-0  
 Fax. : +49 661 6003-607  
 E-Mail : mail@jumo.net  
 Internet : www.jumo.net

**JUMO-REGULATION SAS**  
 7 rue des Drapiers  
 B.P. 45200  
 57075 Metz Cedex 3, France

Tél. : +33 3 87 37 53 00  
 Fax. : +33 3 87 37 89 00  
 E-Mail : info.fr@jumo.net  
 Internet : www.jumo.fr

**JUMO AUTOMATION**  
 S.P.R.L. / P.G.M.B.H. / B.V.B.A  
 Industriestraße 18  
 4700 Eupen, Belgique

Tél. : +32 87 59 53 00  
 Fax. : +32 87 74 02 03  
 E-Mail : info@jumo.be  
 Internet : www.jumo.be

**JUMO**  
 Mess- und Regeltechnik AG  
 Laubisrütistrasse 70  
 8712 Stäfa, Suisse

Tél. : +41 44 928 24 44  
 Fax. : +41 44 928 24 48  
 E-Mail : info@jumo.ch  
 Internet : www.jumo.ch



## Milieux de mesure

Type de milieu	Liquides conducteurs ou non conducteurs
Viscosité	≤ 100 mPas
Part de matières étrangères	
Matière étrangère	≤ 5 Vol-%
Gaz	≤ 1 Vol-%
Température du milieu	
Plage de température	-20 à +95 °C
A l'intérieur des données sur la précision	-20 à +80 °C
En dehors des données sur la précision <sup>a</sup>	> 80 à 95 °C

<sup>a</sup> Retour aux données sur la précision après refroidissement.

## Influences de l'environnement

Température ambiante admissible	DIN 60068-2-1, DIN 60068-2-2
Si température du milieu ≤ 80 °C	-20 à +70 °C
Si température du milieu > 80 °C	-20 à +45 °C
Conditions climatiques	DIN EN 60721-3-1, DIN EN 60721-3-3, DIN EN 60068-2-78
Classe climatique	3K6
Plage de température	-20 à +55 °C
Humidité relative	≤ 100 % – condensation sur enveloppe externe de l'appareil
Indice de protection	DIN EN 60529, EN 50102 IP65, IP67
Compatibilité électromagnétique (CEM)	DIN EN 61326-1, DIN EN 61326-2-3
Emission de parasites	Classe B <sup>a</sup>
Résistance aux parasites	Normes industrielles
Résistance aux vibrations	DIN EN 60068-2-6, DIN EN 60068-2-27
Résistance aux vibrations	5 g pour 10 à 2000 Hz
Résistance aux chocs	20 g sur 11 ms
Directive relative aux équipements sous pression	2014/68/UE
Fluide du groupe 1 - DN ≤ 25	Règles de l'art suivant Art. 4, Paragraphe 3 en combinaison avec Art. 4, Paragraphe 1c.i
Fluide du groupe 2 - DN ≤ 32	Règles de l'art suivant Art. 4, Paragraphe 3 en combinaison avec Art. 4, Paragraphe 1c.i
Fluide du groupe 1	Règles de l'art suivant Art. 4, Paragraphe 3 en combinaison avec Art. 4, Paragraphe 1c.ii

<sup>a</sup> Le produit est adapté à l'usage industriel tout comme aux ménages et aux petites entreprises.

**JUMO GmbH & Co. KG**  
 Adresse de livraison :  
 Mackenrodtstraße 14  
 36039 Fulda, Allemagne  
 Adresse postale :  
 36035 Fulda, Allemagne  
 Tél. : +49 661 6003-0  
 Fax. : +49 661 6003-607  
 E-Mail : mail@jumo.net  
 Internet : www.jumo.net

**JUMO-REGULATION SAS**  
 7 rue des Drapiers  
 B.P. 45200  
 57075 Metz Cedex 3, France  
 Tél. : +33 3 87 37 53 00  
 Fax. : +33 3 87 37 89 00  
 E-Mail : info.fr@jumo.net  
 Internet : www.jumo.fr

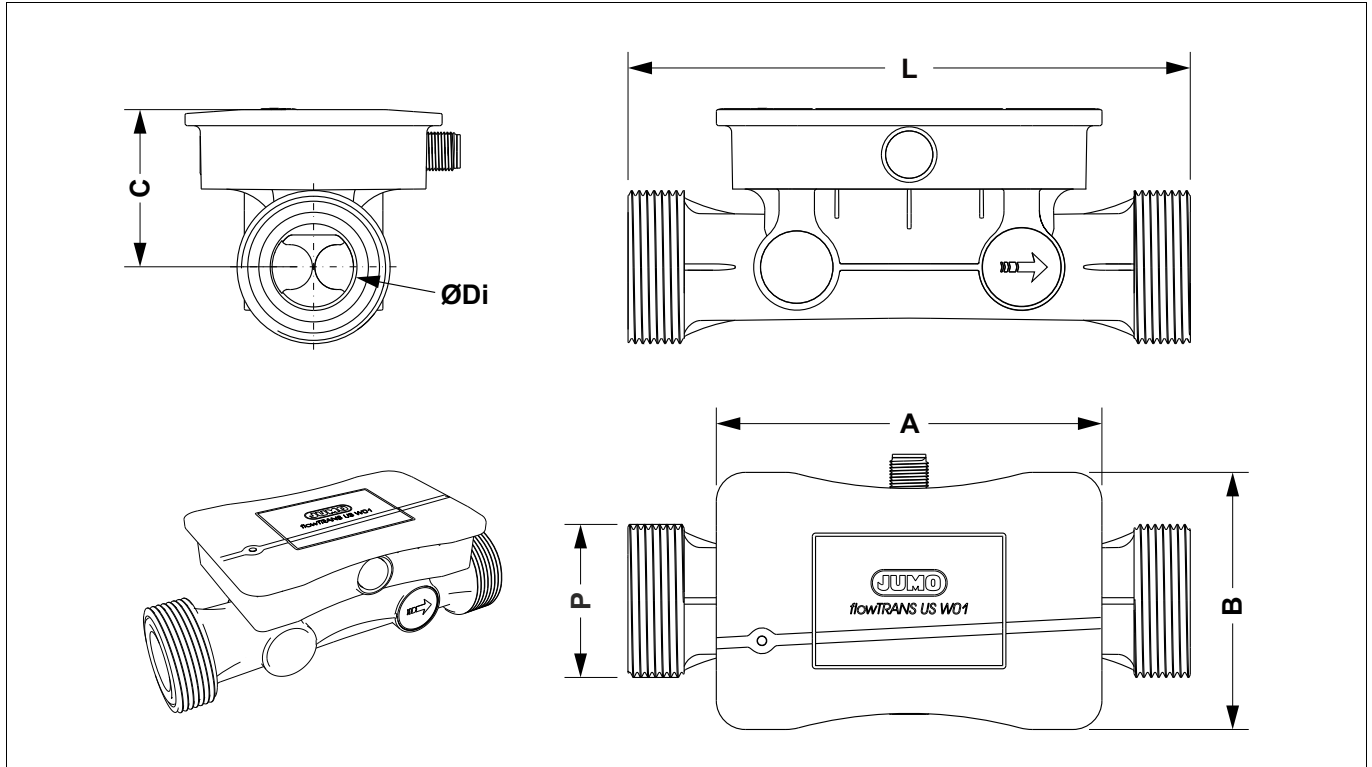
**JUMO AUTOMATION**  
 S.P.R.L. / P.G.M.B.H. / B.V.B.A  
 Industriestraße 18  
 4700 Eupen, Belgique  
 Tél. : +32 87 59 53 00  
 Fax. : +32 87 74 02 03  
 E-Mail : info@jumo.be  
 Internet : www.jumo.be

**JUMO**  
 Mess- und Regeltechnik AG  
 Laubisrütistrasse 70  
 8712 Stäfa, Suisse  
 Tél. : +41 44 928 24 44  
 Fax. : +41 44 928 24 48  
 E-Mail : info@jumo.ch  
 Internet : www.jumo.ch



## Dimensions

### Appareil

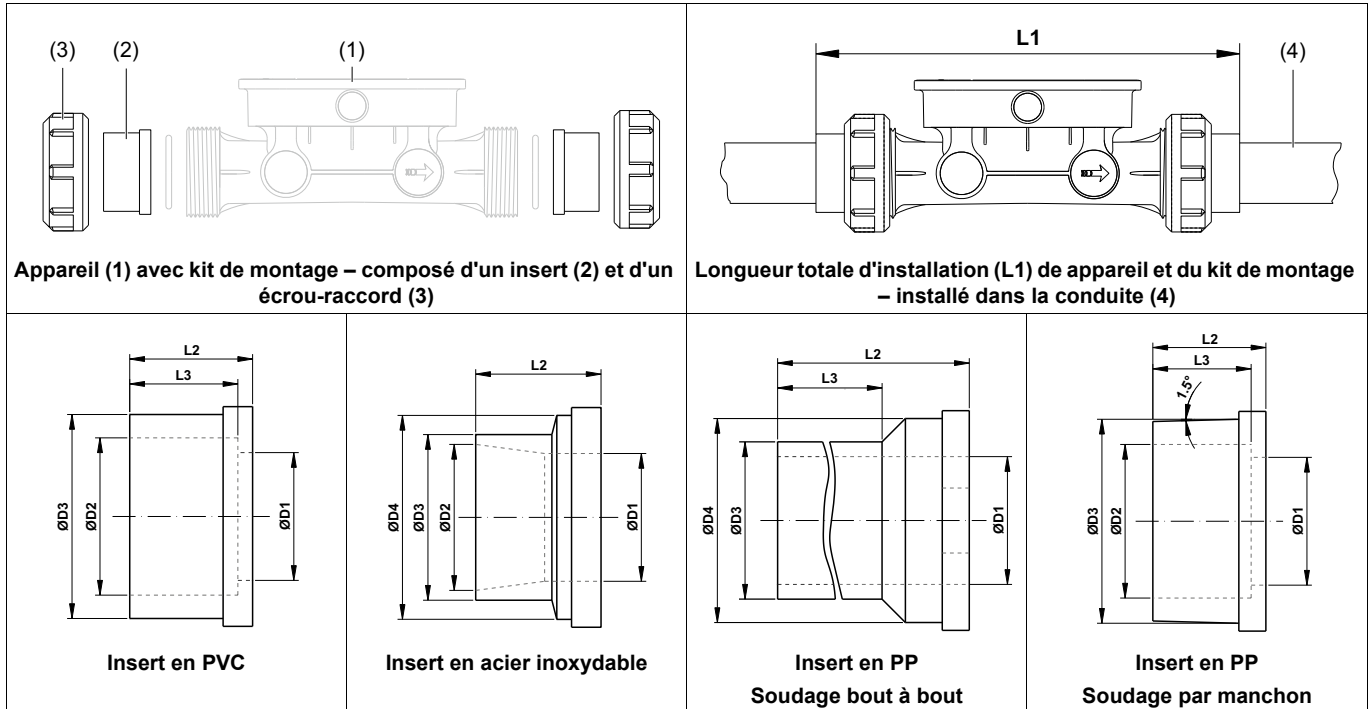


Diamètre nominal	ØDi [mm]	P	A [mm]	B [mm]	C [mm]	L [mm]
DN 15	16,5	G 1"	120	80	43,5	160
DN 20	21,5	G 1 1/4"			46	165
DN 25	27	G 1 1/2"			49	175
DN 32	34	G 2"			52,5	185



## Accessoire de montage

### Kits de montage – DN 15 à DN 32



Diamètre nominal	ØD1 [mm]	ØD2 [mm]	ØD3 [mm]	ØD4 [mm]	L1 [mm]	L2 [mm]	L3 [mm]
<b>Insert en PVC</b>							
DN 15 à DN 10	10,5	16	23,5	27,5	203	24	16
DN 15	15	20	27,5	-	198	19	16
DN 20	22	25	36	-	209	22	19
DN 25	26	32	41,5	-	225	25	22
DN 32	33	40	53	-	243	29	26
<b>Insert en acier inoxydable</b>							
DN 15 à DN 10	10,5	16	23,5	27,5	203	24	16
DN 15	15	17,3	21,3	27,5	203	21,5	-
DN 20	22	22,9	26,9	36	210	22,5	-
DN 25	26	29,7	33,7	41,5	226	25,5	-
DN 32	33	38,4	42,4	53	236	25,5	-
<b>Insert en PP, soudage bout à bout</b>							
DN 15	15/16,2	-	20	27,5	266	53	37,75
DN 20	19,8	-	25	36	277,8	56,4	38,6
DN 25	26	-	32	41,5	293	59	41,25
DN 32	32,6	-	40	53	310,6	62,8	41,8
<b>Insert en PP, soudage par manchon</b>							
DN 15	17	19,35	27,5	-	198	19	16
DN 20	21	24,3	36	-	207	21	18
DN 25	26	31,25	41,5	-	221	23	20
DN 32	33	39,2	53	-	235	25	22



## Instructions relatives à l'installation

Les instructions relatives à l'installation dans la fiche technique fournissent des informations sur la sélection et l'utilisation de l'appareil.

**Pour le raccordement mécanique, utilisez exclusivement la notice de montage ou la notice de mise en service !**

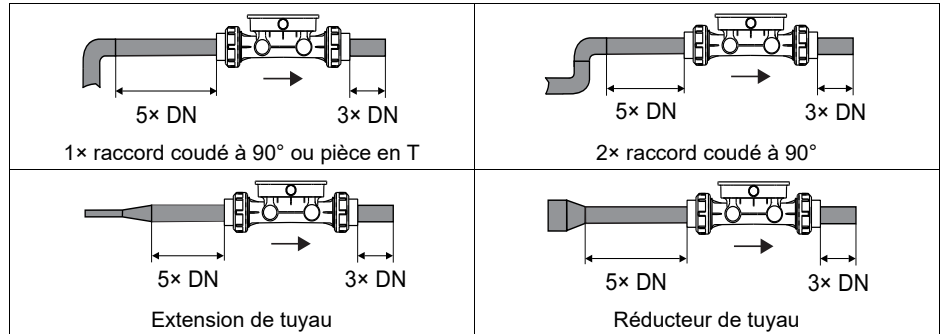
### Sections d'entrée et de sortie

Pour stabiliser l'écoulement dans la conduite, il faut au moins respecter les sections d'entrée et de sortie spécifiées.

Pour une plus grande précision, les sections d'entrée et de sortie peuvent être plus longues.

DN = diamètre nominal du tuyau

→ = sens d'écoulement

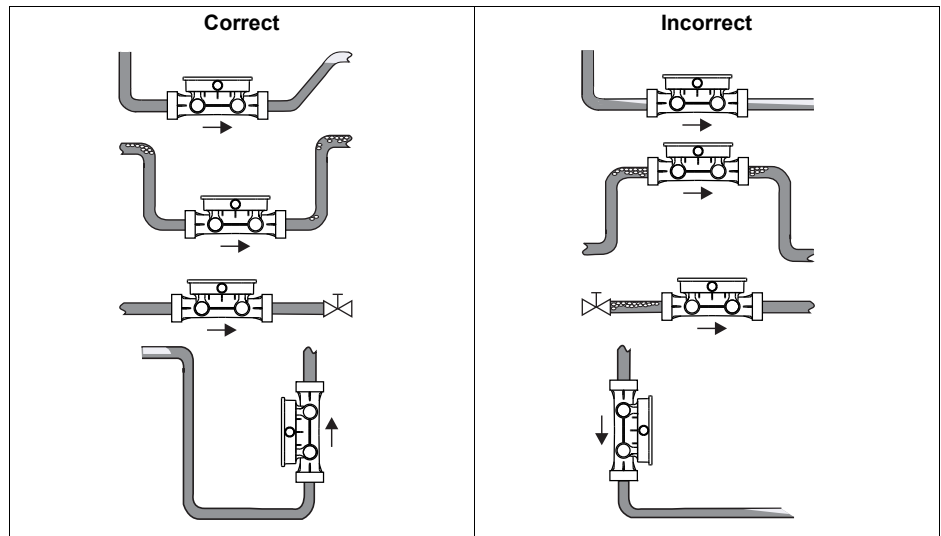


### Position de montage

Monter l'appareil sur une conduite horizontale ou verticale.

Conditions requises :

- La conduite dans la zone des transducteurs doit toujours être remplie.
- En cas de montage vertical, le sens de l'écoulement (→) doit être dirigé vers le haut.
- Eviter la formation de bulles d'air dans la conduite et directement sur l'appareil





**JUMO GmbH & Co. KG**  
 Adresse de livraison :  
 Mackenrodtstraße 14  
 36039 Fulda, Allemagne  
 Adresse postale :  
 36035 Fulda, Allemagne  
 Tél. : +49 661 6003-0  
 Fax. : +49 661 6003-607  
 E-Mail : mail@jumo.net  
 Internet : www.jumo.net

**JUMO-REGULATION SAS**  
 7 rue des Drapiers  
 B.P. 45200  
 57075 Metz Cedex 3, France  
 Tél. : +33 3 87 37 53 00  
 Fax. : +33 3 87 37 89 00  
 E-Mail : info.fr@jumo.net  
 Internet : www.jumo.fr

**JUMO AUTOMATION**  
 S.P.R.L. / P.G.M.B.H. / B.V.B.A  
 Industriestraße 18  
 4700 Eupen, Belgique  
 Tél. : +32 87 59 53 00  
 Fax. : +32 87 74 02 03  
 E-Mail : info@jumo.be  
 Internet : www.jumo.be

**JUMO**  
 Mess- und Regeltechnik AG  
 Laubisrütistrasse 70  
 8712 Stäfa, Suisse  
 Tél. : +41 44 928 24 44  
 Fax. : +41 44 928 24 48  
 E-Mail : info@jumo.ch  
 Internet : www.jumo.ch

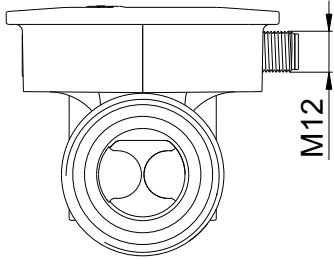
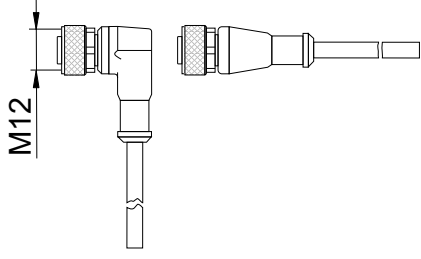
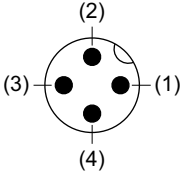
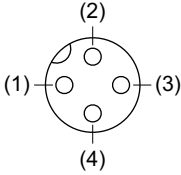


## Eléments de raccordement

Les éléments de raccordement figurant dans la fiche technique fournissent des informations sur le choix du produit.

**Pour le raccordement électrique, utilisez exclusivement la notice de montage ou la notice de mise en service !**

### Brochage du connecteur M12

Raccordement	Appareil	Câble de raccordement <sup>a</sup>
		
Brochage et repérage des couleurs <sup>b</sup> Figure  Alimentation V+ (24 V DC) Sortie analogique GND Sortie numérique	  (1) (2) (3) (4)	  (1) – BN (brun) (2) – WH (blanc) (3) – BU (bleu) (4) – BK (noir)
Type de raccordement	Connecteur enfichable M12	Connecteur enfichable M12 avec verrouillage à vis

<sup>a</sup> Câble de raccordement avec connecteur enfichable M12 ⇨ "Pièces de rechange et accessoires", Page 11.

<sup>b</sup> Le repérage des couleurs est valable uniquement pour le câble standard codé A !

**JUMO GmbH & Co. KG**  
 Adresse de livraison :  
 Mackenrodtstraße 14  
 36039 Fulda, Allemagne  
 Adresse postale :  
 36035 Fulda, Allemagne  
 Tél. : +49 661 6003-0  
 Fax : +49 661 6003-607  
 E-Mail : mail@jumo.net  
 Internet : www.jumo.net

**JUMO-REGULATION SAS**  
 7 rue des Drapiers  
 B.P. 45200  
 57075 Metz Cedex 3, France  
 Tél. : +33 3 87 37 53 00  
 Fax : +33 3 87 37 89 00  
 E-Mail : info.fr@jumo.net  
 Internet : www.jumo.fr

**JUMO AUTOMATION**  
 S.P.R.L. / P.G.M.B.H. / B.V.B.A  
 Industriestraße 18  
 4700 Eupen, Belgique  
 Tél. : +32 87 59 53 00  
 Fax : +32 87 74 02 03  
 E-Mail : info@jumo.be  
 Internet : www.jumo.be

**JUMO**  
 Mess- und Regeltechnik AG  
 Laubisrütistrasse 70  
 8712 Stäfa, Suisse  
 Tél. : +41 44 928 24 44  
 Fax : +41 44 928 24 48  
 E-Mail : info@jumo.ch  
 Internet : www.jumo.ch



## Références de commande

	<b>(1) Type de base</b>
406050	JUMO flowTRANS US W01
	<b>(2) Extension du type de base</b>
000	Sans
	<b>(3) Diamètre nominal</b>
0012	DN 15 (1/2") calibrage à faible débit
0015	DN 15 (1/2")
0020	DN 20 (3/4")
0025	DN 25 (1")
0032	DN 32 (1 1/4")
	<b>(4) Matériau de la section de mesure</b>
121	PPSU
	<b>(5) Raccord de process</b>
32	Filetage mâle ISO 228
	<b>(6) Matériau Joints de la section de mesure</b>
58	EPDM
	<b>(7) Entrées et sorties de signal</b>
12	Impulsions, 4 à 20 mA
	<b>(8) Options</b>
000	Sans
100	Configuration spécifique au client (indications en clair)

Code de commande                    (1)                    (2)                    (3)                    (4)                    (5)                    (6)                    (7)                    (8)                    ...<sup>a</sup>  
 Exemple de commande            406050            /            000            -            0015            -            121            -            32            -            58            -            12            /            000

<sup>a</sup> Énumérer les options séparées par une virgule.

## Matériel livré

1× JUMO flowTRANS US W01 – appareil dans l'exécution commandée, avec certificat de contrôle
2× joint torique (joint du raccord de process) dans l'exécution commandée
1 × notice de mise en service pour JUMO flowTRANS US W01

## Exécutions en stock

Code de commande	Référence article
406050/000-0012-121-32-58-12/000	00749926
406050/000-0015-121-32-58-12/000	00744920
406050/000-0020-121-32-58-12/000	00744932
406050/000-0025-121-32-58-12/000	00744899
406050/000-0032-121-32-58-12/000	00744941

**JUMO GmbH & Co. KG**  
 Adresse de livraison :  
 Mackenrodtstraße 14  
 36039 Fulda, Allemagne  
 Adresse postale :  
 36035 Fulda, Allemagne  
 Tél. : +49 661 6003-0  
 Fax. : +49 661 6003-607  
 E-Mail : mail@jumo.net  
 Internet : www.jumo.net

**JUMO-REGULATION SAS**  
 7 rue des Drapiers  
 B.P. 45200  
 57075 Metz Cedex 3, France  
 Tél. : +33 3 87 37 53 00  
 Fax. : +33 3 87 37 89 00  
 E-Mail : info.fr@jumo.net  
 Internet : www.jumo.fr

**JUMO AUTOMATION**  
 S.P.R.L. / P.G.M.B.H. / B.V.B.A  
 Industriestraße 18  
 4700 Eupen, Belgique  
 Tél. : +32 87 59 53 00  
 Fax. : +32 87 74 02 03  
 E-Mail : info@jumo.be  
 Internet : www.jumo.be

**JUMO**  
 Mess- und Regeltechnik AG  
 Laubisrütistrasse 70  
 8712 Stäfa, Suisse  
 Tél. : +41 44 928 24 44  
 Fax. : +41 44 928 24 48  
 E-Mail : info@jumo.ch  
 Internet : www.jumo.ch



## Pièces de rechange et accessoires

Désignation	Référence article
Accessoire de montage	
Kit de montage PVC DN 15 avec écrou en PP	00750871
Kit de montage PVC DN 20 avec écrou en PP	00750872
Kit de montage PVC DN 25 avec écrou en PP	00750874
Kit de montage PVC DN 32 avec écrou en PP	00750876
Kit de montage PP, soudage par manchon, DN 15	00750888
Kit de montage PP, soudage par manchon, DN 20	00750890
Kit de montage PP, soudage par manchon, DN 25	00750927
Kit de montage PP, soudage par manchon, DN 32	00750926
Kit de montage PP, soudage bout à bout, DN 15	00750878
Kit de montage PP, soudage bout à bout, DN 20	00750881
Kit de montage PP, soudage bout à bout, DN 25	00750884
Kit de montage PP, soudage bout à bout, DN 32	00750887
Kit de montage acier inoxydable DN 15 avec écrou en PP	00750923
Kit de montage acier inoxydable DN 20 avec écrou en PP	00750920
Kit de montage acier inoxydable DN 25 avec écrou en PP	00750919
Kit de montage acier inoxydable DN 32 avec écrou en PP	00750918
Kit de montage PVC DN 10 avec écrou en PP	00750869
Kit de montage acier inoxydable DN 10 avec écrou en PP	00750924
Câble de raccordement pour connecteur enfichable M12	
Connecteur, 4 pôles, M12 × 1, droit, 2 m	00404585
Connecteur, 4 pôles, M12 × 1, coudé, 2 m	00409334

### Informations complémentaires dans ces sections :

Accessoire de montage	⇒ "Accessoire de montage", Page 7
Câble de raccordement avec connecteur enfichable M12	⇒ "Brochage du connecteur M12", Page 9

### Informations complémentaires et téléchargements



[qr-406050-fr.jumo.info](http://qr-406050-fr.jumo.info)