



JUMO AQUIS 500 RS

Indicateur/Régulateur pour capteurs numériques avec protocole Modbus

Description sommaire

L'appareil dispose d'une interface numérique, d'une entrée analogique pour la température et d'une entrée binaire. L'interface numérique permet de raccorder des capteurs qui possèdent une interface Modbus RS485. Dans le cas où le capteur raccordé ne dispose pas d'un capteur de température intégré, il est possible de raccorder à l'entrée analogique de température une sonde à résistance Pt100, Pt1000 ou CTN/CTP (jusqu'à 4 kΩ). L'alimentation pour le capteur numérique est intégrée à l'appareil.

L'écran graphique à cristaux liquides permet de représenter les signaux d'entrée sous forme de chiffres ou de bargraphe. L'affichage des paramètres en clair rend la manipulation facile à comprendre et sûre.

Les deux contacts à inverseur (relais) en option permettent de réaliser des fonctions de commutation simples et des fonctions d'alarme ainsi que des tâches de régulation exigeantes de type P, PI, PD et PID. Sur demande, l'appareil peut être livré avec deux sorties analogiques supplémentaires, à paramétrage et échelle libres (0 à 10 V ou 0 (4) à 20 mA).

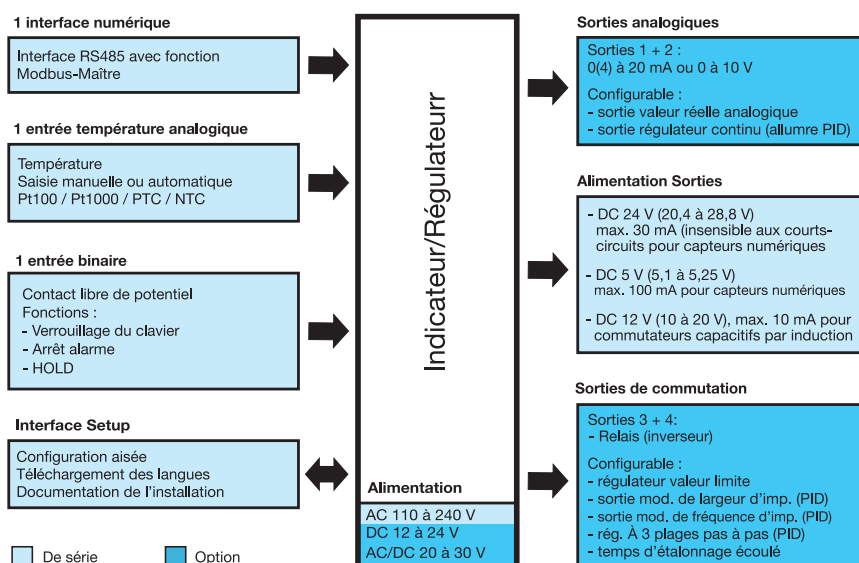
L'appareil convient par exemple pour l'affichage, la mesure et la régulation de :

- l'**oxygène dissous** avec des capteurs de la fiche technique 202614 et 202613
- de la **turbidité** avec des capteurs de la fiche technique 202670
- **chlore libre** avec des capteurs de la fiche technique 202630
- **chlore total** avec des capteurs de la fiche technique 202631
- **dioxyde de chlore** et **ozone** avec des capteurs de la fiche technique 202634
- **peroxyde d'hydrogène** et **acide peracétique** avec des capteurs de la fiche technique 202636
- **brome** avec des capteurs de la fiche technique 202637



Type 202569/...

Synoptique



Particularités

- Affichage : mg/l, ppm, % SAT, %, ‰, g/l, ppb, µg/l, NTU, FNU, etc. Le programme Setup permet d'avoir des représentations spéciales.
- Grand écran graphique à cristaux liquides avec rétro-éclairage
- Choix de la représentation à l'écran : grands chiffres, bargraphes ou tendances
- Routines de calibration intégrées : suivant capteur : zéro, valeur finale et 2 points
- Journal d'étalonnage
- Indice de protection IP67 si montage en saillie
- Indice de protection IP65 si montage dans armoire de commande
- Langue de commande (réglable) : allemand, anglais, français
- Via le programme Setup (en option) : programmation conviviale, documentation de l'installation, chargement d'autres langues

Homologations/Marques de contrôle (voir caractéristiques techniques)

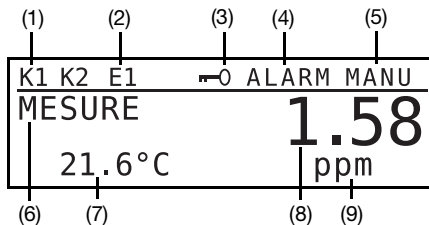




Description du fonctionnement

L'appareil est conçu pour une utilisation sur site. Un boîtier robuste protège d'un environnement agressif le circuit électronique et les connexions électriques (IP67). Il est également possible d'installer l'appareil dans un tableau de commande ; l'indice de protection est alors de IP65 (en façade). Le raccordement électrique est facile grâce à des connecteurs enfichés-vissés. Une vis d'aération avec une membrane en PTFE empêche la formation de condensation.

Affichage et commande



- (1) Sortie tout ou rien 1 ou 2 active
- (2) Entrée binaire 1 excitée
- (3) Clavier verrouillé
- (4) Une alarme a été activée
- (5) Appareil en mode manuel
- (6) Etat de l'appareil
- (7) Température du milieu
- (8) Mesure principale
- (9) Unité de la mesure principale

L'utilisateur peut définir ce qui doit être affiché aux positions (7) et (8) :

- Pas d'affichage
- Mesure compensée ou non compensée
- Température
- Taux de modulation 1 ou 2
- Consigne 1 ou 2

Commande

Pour faciliter la programmation et la manipulation, tous les paramètres sont répartis dans des niveaux et affichés en clair. La manipulation est protégée par un mot de passe. Ainsi il est possible d'adapter la manipulation à ses besoins : la plupart des paramètres sont en accès libre, d'autres sont dans une zone protégée.

Le programme Setup pour PC (en option) permet de configurer l'appareil de manière très conviviale.

Modes d'affichage

Il y a trois modes d'affichage :

Grands chiffres



Avec ce mode de représentation, les valeurs de mesure sont affichées sous forme de chiffres comme d'habitude.

Affichage de la tendance



Avec ce mode de représentation, la valeur numérique est complétée par un symbole qui indique le sens et la vitesse de variation de la mesure.

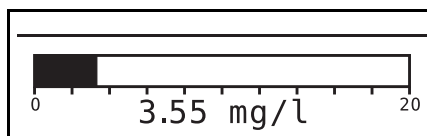
Cela peut être utile par exemple pour optimiser le régulateur.



de gauche à droite :

augmentation rapide, moyenne et lente, stable, diminution lente, moyenne et rapide.

Bargraphe



Ce mode de représentation permet de savoir d'un simple coup d'œil où se situe la valeur mesurée instantanée.

L'échelle du bargraphe est libre.

Mesure de l'oxygène dissous

Pour mesurer l'oxygène dissous, les capteurs JUMO digiLine O-DO S10 (type 202614) et JUMO ecoLine O-DO (type 202613) sont disponibles.

Ces capteurs fonctionnent sur une base optique selon le principe de l'extinction de la luminescence. Pour l'affichage de la valeur mesurée, il est possible de choisir entre % SAT, % Vol, ppm et hPa pO₂ pour le type 202614, et entre %SAT, mg/l et ppm pour le type 202613. Pour augmenter la durée de vie de la couche de luminescence du capteur JUMO ecoLine O-DO (type 202613), l'intervalle d'échantillonnage dans le JUMO AQUIS 500 RS peut être réglé sur une plage de 1 à 60 s, selon l'application.

Pour compenser la salinité et la pression ambiante, il est possible de les saisir sur le JUMO AQUIS 500 RS.

La température est mesurée au choix soit par le capteur interne, soit par un capteur de température externe relié à l'entrée analogique de température du JUMO AQUIS 500 RS.

Mesure du chlore libre, chlore total, dioxyde de chlore, peroxyde d'hydrogène, acide peracétique, brome

Pour la mesure des moyens de stérilisation les plus importants, différents capteurs ampérométriques, recouverts d'une membrane avec interface numérique, sont disponibles :

- JUMO tecLine Cl₂ (chlore libre), types 202630/50 et 202630/53
- JUMO tecLine TC (chlore total), type 202631/52
- JUMO tecLine ClO₂ (dioxyde de chlore), types 202634/65 et 202634/66
- JUMO tecLine O₃ (ozone), types 202634/60 et 202634/61
- JUMO tecLine H₂O₂ (peroxyde d'hydrogène), type 202636/80
- JUMO tecLine PAA (acide peracétique), type 202636/75
- JUMO tecLine Br (brome), type 202637/71

Les capteurs sont conçus pour un fonctionnement en continu, la cadence de scrutation de l'AQUIS 500 RS est de 500 ms lorsqu'on utilise ces capteurs.

La température du milieu de mesure est mesurée au choix soit par le capteur interne, soit par un capteur de température externe relié à l'entrée analogique de température du JUMO AQUIS 500 RS.

Mesure de turbidité

Pour la mesure de turbidité lors de la surveillance de l'eau, avec une turbidité de faible à moyenne, nous recommandons d'utiliser le capteur JUMO ecoLine NTU (type 202670).

Ce capteur travaille sur la base d'une mesure optique (néphélogéométrie) avec diffusion de lumière à 90° suivant EN ISO 7027 et couvre avec ses 4 étendues de mesure partielles la plage totale de 0 à 4000 NTU. Les valeurs mesurées par le capteur sont scrutées par le JUMO AQUIS 500 RS à la cadence de fixe de 1 s. Pour l'affichage des valeurs mesurées, il est possible de choisir entre NTU et FNU.

La température du milieu de mesure est mesurée au choix soit par le capteur interne, soit par un capteur de température externe relié à l'entrée analogique de température du JUMO AQUIS 500 RS.

Mesure avec un capteur à configuration libre

Pour pouvoir également mesurer avec des capteurs Modbus qui n'apparaissent pas

JUMO GmbH & Co. KG
Adresse de livraison :
Mackenrodtstraße 14
36039 Fulda, Allemagne
Adresse postale :
36035 Fulda, Allemagne
Tél. : +49 661 6003-0
Fax. : +49 661 6003-607
E-Mail : mail@jumo.net
Internet : www.jumo.net

JUMO-REGULATION SAS
7 rue des Drapiers
B.P. 45200
57075 Metz Cedex 3, France
Tél. : +33 3 87 37 53 00
Fax. : +33 3 87 37 89 00
E-Mail : info.fr@jumo.net
Internet : www.jumo.fr

JUMO AUTOMATION
S.P.R.L. / P.G.M.B.H. / B.V.B.A
Industriestraße 18
4700 Eupen, Belgique
Tél. : +32 87 59 53 00
Fax. : +32 87 74 02 03
E-Mail : info@jumo.be
Internet : www.jumo.be

JUMO
Mess- und Regeltechnik AG
Laubisrütistrasse 70
8712 Stäfa, Suisse
Tél. : +41 44 928 24 44
Fax. : +41 44 928 24 48
E-Mail : info@jumo.ch
Internet : www.jumo.ch



dans la liste des capteurs prédéfinis, interne à l'appareil, il est possible de sélectionner le type de capteur "capteur à configuration libre".

Si on utilise ce type de capteur, il est possible de lire la température, la mesure compensée et la mesure non compensée. Le capteur doit pouvoir mesurer de manière indépendante et en continu.

Pour intégrer le capteur, il faut régler sur le JUMO AQUIS 500 RS les adresses Modbus de la température en °C, des mesures compensée et non compensée, la séquence d'octets pour la transmission et la vitesse de transmission (2400 à 38400 bauds).

La cadence de scrutation pour le capteur peut varier de 1 à 60 s.

Calibrage

Pour les différents types de capteurs, les étalonnages suivants sont disponibles :

Mesure de l'oxygène dissous avec JUMO digiLine O-DO S10

- Calibrage sur valeur finale
- Calibrage du zéro

Mesure de l'oxygène dissous avec JUMO ecoLine O-DO

- Calibrage sur valeur finale
- Calib. à 2 points

Mesure au moyen de capteurs recouverts de membrane de la série JUMO tecLine 20263x

- Calibrage avec pente
- Calib. à 2 points

Mesure de turbidité avec JUMO ecoLine NTU

- Calib. à 2 points pour chacune des 4 étendues de mesure partielles

Mesure avec capteur à configuration libre

- Calibrage du zéro
- Calibrage avec pente
- Calib. à 2 points

Journal d'étalonnage

Pour tous les types de capteurs utilisables, il y a un journal d'étalonnage qui permet de consulter les données des derniers étalonnages réussis.

Le lieu de sauvegarde et le nombre maximal d'enregistrements se distinguent comme suit :

Mesure de l'oxygène dissous avec JUMO digiLine O-DO S10 ou JUMO ecoLine O-DO

- Journal dans le capteur
- Jusqu'à 10 jeux de données

Mesure au moyen de capteurs recouverts de membrane de la série JUMO tecLine 20263x

- Journal dans le capteur
- Jusqu'à 5 jeux de données

Mesure de turbidité avec JUMO ecoLine NTU

- Journal dans le capteur
- Jusqu'à 10 jeux de données

Mesure avec capteur à configuration libre

- Journal dans JUMO AQUIS 500 RS
- Jusqu'à 5 jeux de données

Décompteur de calibrage

Le décompteur de calibrage signale (s'il est activé) qu'un calibrage de routine est nécessaire. La saisie du nombre de jours au bout desquels le réétalonnage est prévu (nombre défini par l'installation et l'exploitant) active le décompteur pour l'étalonnage.

Programmeur de lavage

Cette fonction logicielle permet de déclencher cycliquement des actions répétitives (par ex. lavage automatique du capteur) en commandant un relais. Pendant le processus de lavage, la régulation est arrêtée.

Sorties analogiques

L'appareil dispose au maximum de deux sorties analogiques (0(4) à 20 mA ou 0(2) à 10 V, programmables). Les sorties délivrent, suivant la configuration effectuée par l'utilisateur, soit la valeur réelle présente sur une des deux entrées, soit le signal proportionnel de régulation d'un des deux régulateurs.

S'il faut délivrer les valeurs réelles, la sortie 1 délivre toujours la valeur présente sur l'entrée principale et la sortie 2 la valeur présente sur l'entrée de la température. Les valeurs de début et de fin de l'étendue de mesure peuvent y être réglées librement.

Le comportement des sorties pour les modes de fonctionnement Calibrage, Erreur (dépassement supérieur/inférieur de l'étendue de mesure) et Hold est programmable séparément pour chaque mode.

Fonction de simulation

Les sorties analogiques de valeur réelle et les sorties à relais peuvent être réglées librement en mode Manuel. Cette fonction est utilisée par ex. pour la mise en service à sec d'une installation, la recherche de panne ou le S.A.V.

Enregistrement des valeurs min/max

Les valeurs minimale et maximale des grandeurs d'entrée sont enregistrées. Ces informations permettent par ex. d'estimer si le capteur raccordé est adapté aux valeurs réellement présentes.

Entrée binaire

L'entrée binaire permet d'activer les fonctions suivantes :

- Verrouillage du clavier
Cette fonction empêche la manipulation via le clavier.
- Mode "HOLD"
Cette fonction place les sorties (analogiques et relais) dans un état préalablement défini.
- Suppression d'une alarme (uniquement pour alarme du régulateur)
Cette fonction permet de désactiver temporairement l'alarme à l'aide du relais configuré pour cela.

Si vous pontez les bornes correspondantes (par ex. avec les contacts secs d'un relais), la fonction prédéfinie est activée.

Fonctions du régulateur

L'appareil offre aussi bien des fonctions de commutation simples (fonction à valeur limite, fenêtre d'alarme et contact fugitif) que des fonctions de régulation plus élaborées.

Comme fonctions de régulation, on peut programmer les structures de régulation suivantes : P, PI, PD et PID.

Les fonctions de commutation simples peuvent être affectées à l'entrée principale et à l'entrée secondaire.

Les fonctions de régulation plus élaborées ne peuvent être affectées qu'à l'entrée principale.

Sorties à relais

Pour la grandeur de mesure principale et/ou la température, on dispose de deux contacts à inverseur (relais).

On peut programmer les fonctions suivantes :

- Régulateur par valeur limite (min/max) avec hystérésis programmable ainsi qu'ouverture et fermeture retardées
- Régulateur à impulsions modulées en longueur¹ (uniquement valeur principale ; voir fonctions de régulation)
- Régulateur à impulsions modulées en fréquence¹ (uniquement valeur principale ; voir fonctions de régulation)
- Régulateur à trois plages pas à pas¹ (uniquement valeur principale ; voir fonctions de régulation)
- Fonction à contact fugitif (Avec cette fonction, la sortie est activée lorsque le seuil de commutation défini est atteint et ensuite elle est désactivée)
- Alarme (erreur de la valeur mesurée/dépassement de l'étendue de mesure)

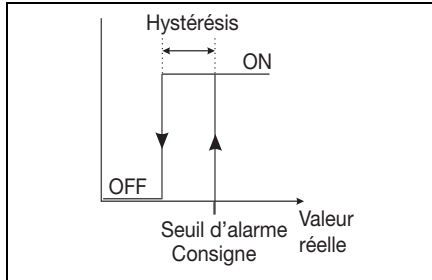
¹ Ne peut être affecté qu'à la grandeur principale.



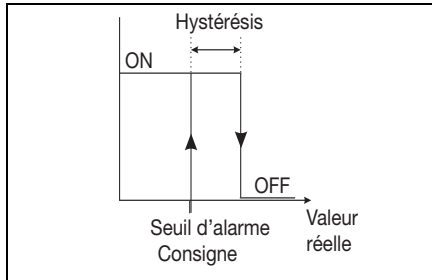
Le comportement en cas d'alarme (dépassement inférieur ou supérieur de l'étendue de mesure), pour le calibrage et le mode "HOLD", est configurable, séparément pour chacune des deux sorties.

Fonctions de type contact

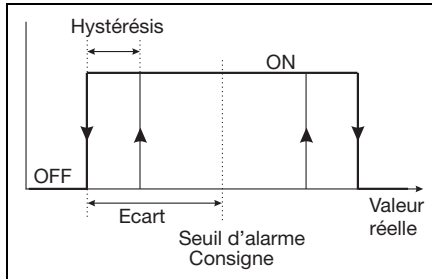
Seuil d'alarme max.



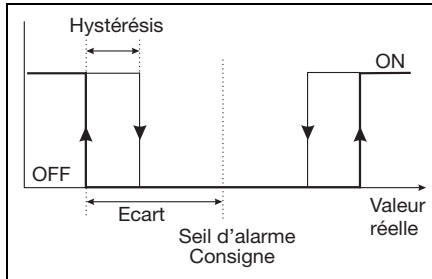
Seuil d'alarme min.



Fenêtre d'alarme 1

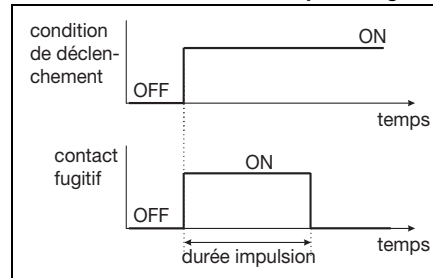


Fenêtre d'alarme 2



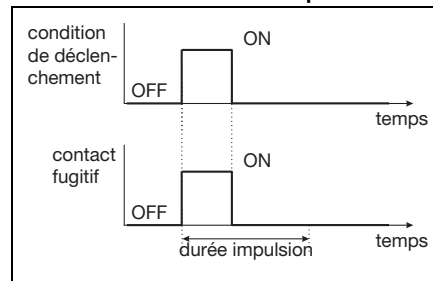
Contact fugitif

condition de déclenchement plus longue que la durée de l'impulsion



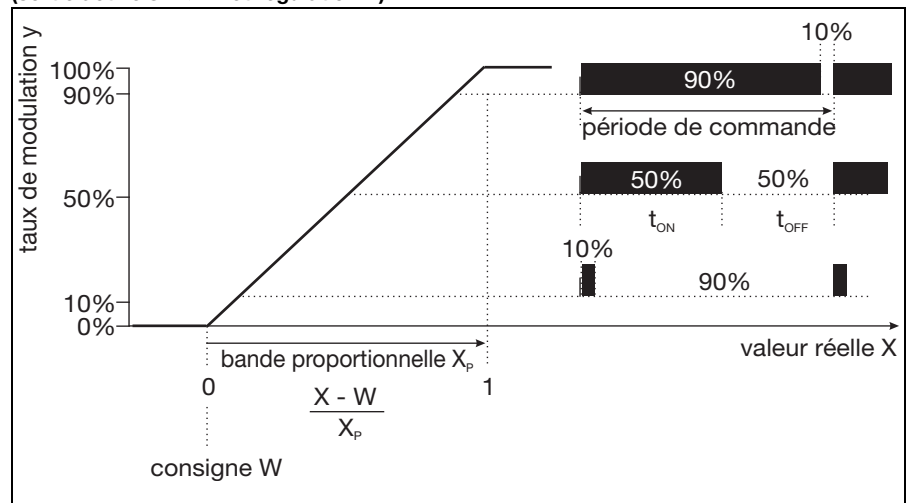
Contact fugitif

condition de déclenchement plus courte que la durée de l'impulsion



Régulateur à modulation de largeur d'impulsions

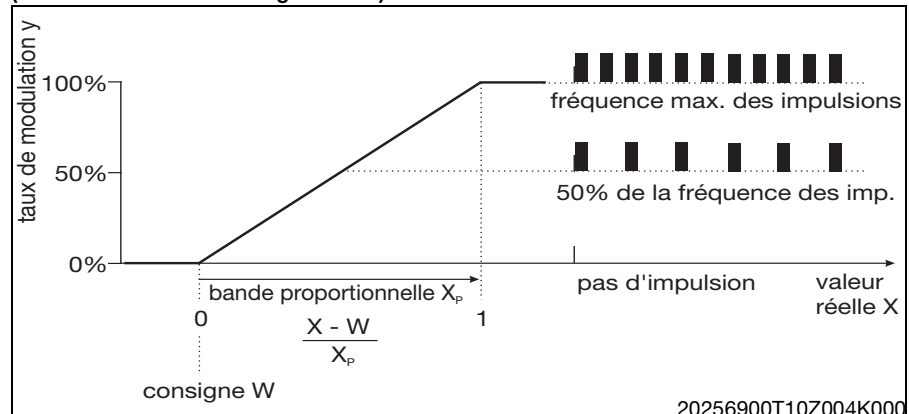
(sortie active si $x > w$ et régulation P)



Si la valeur réelle x est supérieure à la consigne w , le régulateur P régule proportionnellement à l'écart de réglage. En cas de dépassement de la bande proportionnelle, le régulateur travaille avec un taux de modulation de 100% (rapport cyclique de 100%).

Régulateur à modulation de fréquence d'impulsions

(sortie active si $x > w$ et régulation P)





Caractéristiques techniques

Interface numérique

Entrée principale	Plage d'affichage	Précision	Influence de la température	Débit en bauds
Interface RS485 avec fonction maître Modbus ^a	0,000 à 9,999 00,00 à 99,99 000,0 à 999,9 0000 à 9999	dépend du capteur utilisé	dépend du capteur utilisé	2400 Bd 4800 Bd 9600 Bd 19200 Bd 38400 Bd

^a Le mode "bus" n'est pas possible avec plusieurs capteurs.

Entrée analogique pour température

Entrée secondaire	Etendue de mesure	Précision	Influence de la température	Convertisseur A/N
Température Pt100 (détection automatique)	-50 à +250 °C ^a	±0,5 K (jusqu'à 100 °C) ±0,8 K (plus de 100 °C)	0,05%/10 K	Résolution dynamique jusqu'à 14 bits
Température Pt1000 (détection automatique)		±0,5 K (jusqu'à 100 °C) ±1,0 K (plus de 100 °C)		
Température CTN/CTP	max. 4 kOhm Saisie dans un tableau de 20 paires de valeurs via le programme Setup	≤ 0,3 % ^b	0,05%/10 K	

^a Possibilité de commuter en °F.

^b Dépend du nombre de points de référence.

Intervalle d'échantillonnage

Entrée analogique pour température	Interface numérique avec JUMO digiLine O-DO S10	Interface numérique avec JUMO ecoLine O-DO	Interface numérique avec JUMO tecLine 20263x	Interface numérique avec JUMO ecoLine NTU	Interface numérique avec capteur à configuration libre
500 ms	3 s	Réglable de 1 à 60 s	500 ms	1 s	Réglable de 1 à 60 s

Surveillance du circuit de mesure

Entrée	Dépassement inférieur/supérieur de l'étendue de mesure	Court-circuit	Rupture de ligne
Température	Oui	Oui	Oui

Entrée binaire

Activation	Par contact sec
Fonction	Verrouillage des touches / HOLD / Arrêt alarme

Régulateur

Type de régulateur	Régulateur par valeur limite, régulateur à modulation de largeur d'impulsions, régulateur à modulation de fréquence d'impulsions, régulateur à trois plages pas à pas, régulateur à sortie continue
Structure de régulation	P / PI / PD / PID

Sorties analogiques (maximum 2)

Type de sortie	Plage de signal	Précision	Influence de la température	Résistance de charge admissible
Signal en courant	0(4) à 20 mA	≤ 0,25 %	0,08%/10 K	≤ 500 Ω
Signal en tension	0 à 10 V	≤ 0,25 %	0,08%/10 K	≥ 500 Ω

Les sorties analogiques se comportent conformément à la recommandation NAMUR NE43.
 Elles sont séparées galvaniquement, 30 V AC/50 V DC.

Sorties de commutation (maximum 2 inverseurs)

Charge nominale	3 A/250 V AC (charge ohmique)
Durée de vie des contacts	>2 × 10 ⁵ commutations à la charge nominale

JUMO GmbH & Co. KG
 Adresse de livraison :
 Mackenrodtstraße 14
 36039 Fulda, Allemagne
 Adresse postale :
 36035 Fulda, Allemagne
 Tél. : +49 661 6003-0
 Fax. : +49 661 6003-607
 E-Mail : mail@jumo.net
 Internet : www.jumo.net

JUMO-REGULATION SAS
 7 rue des Drapiers
 B.P. 45200
 57075 Metz Cedex 3, France
 Tél. : +33 3 87 37 53 00
 Fax. : +33 3 87 37 89 00
 E-Mail : info.fr@jumo.net
 Internet : www.jumo.fr

JUMO AUTOMATION
 S.P.R.L. / P.G.M.B.H. / B.V.B.A
 Industriestraße 18
 4700 Eupen, Belgique
 Tél. : +32 87 59 53 00
 Fax. : +32 87 74 02 03
 E-Mail : info@jumo.be
 Internet : www.jumo.be

JUMO
 Mess- und Regeltechnik AG
 Laubisrütistrasse 70
 8712 Stäfa, Suisse
 Tél. : +41 44 928 24 44
 Fax. : +41 44 928 24 48
 E-Mail : info@jumo.ch
 Internet : www.jumo.ch



Alimentation pour capteurs

Alimentation pour capteurs numériques	24 V DC (20,4 à 28,8 V), max. 30 mA
	5 V DC (5,1 à 5,25 V), max. 100 mA ; max. charge dynamique intense 500 mA pour 20 ms ED 5 %, non résistant aux court-circuits
Alimentation pour détecteur de proximité inductif ^a	12 V DC (10 à 20 V), max. 10 mA

^a par ex. type EI1808 NPOSS.

Interface Setup

Interface pour configurer l'appareil avec le programme Setup en option (sert exclusivement à la configuration de l'appareil).

Caractéristiques électriques

Alimentation	110 à 240 V AC ; -15/+10% ; 48 à 63 Hz 20 à 30 V AC/DC ; 48 à 63 Hz 12 à 24 V DC ; +/-15% (raccordement uniquement à des circuits SELF/PELF)
Puissance absorbée	Env. 14 VA
Sécurité électrique	EN 61 010, partie 1 Catégorie de surtension III ^a , degré de pollution 2
Raccordement électrique	Bornes enfichables à vis Section max. du conducteur 2,5 mm ² (tension d'alimentation, sorties à relais, entrées des capteurs) Section max. du conducteur 1,5 mm ² (sorties analogiques, tension d'alimentation pour capteurs)
Compatibilité électromagnétique (CEM)	EN 61326-1
Emission de parasites	Classe B
Résistance aux parasites	Normes industrielles

^a Ne s'applique pas à la basse tension de protection de la variante du bloc d'alimentation 12 à 24 V DC.

Affichage

Ecran graphique à cristaux liquides	120 x 32 pixels
Rétro-éclairage	Programmable : • OFF • 60 s "ON" si commande

Boîtier

Matériau	ABS
Introduction du câble	Presse-étoupes, max. 3x M16 et 2x M12
Particularité	Elément de ventilation pour empêcher la condensation (si exécution IP 67 avec boîtier pour montage en saillie)
Plage de température ambiante	-10 à +50 °C (La précision indiquée est respectée sur cette plage)
Plage de température d'utilisation	-15 à +65 °C (suivant la fonction de l'appareil)
Plage de température de stockage	-30 à +70 °C
Résistance climatique	Humidité relative ≤ 90 % en moyenne annuelle sans condensation (appuyé sur EN 60721 3-3 3K3)
Indices de protection suivant EN 60529	Boîtier pour montage en saillie :IP67 Boîtier pour montage dans tableau :en façade IP65, à l'arrière IP20
Résistance aux vibrations	suivant EN 60068-2-6
Poids	Env. 900 g

Accessoires de série

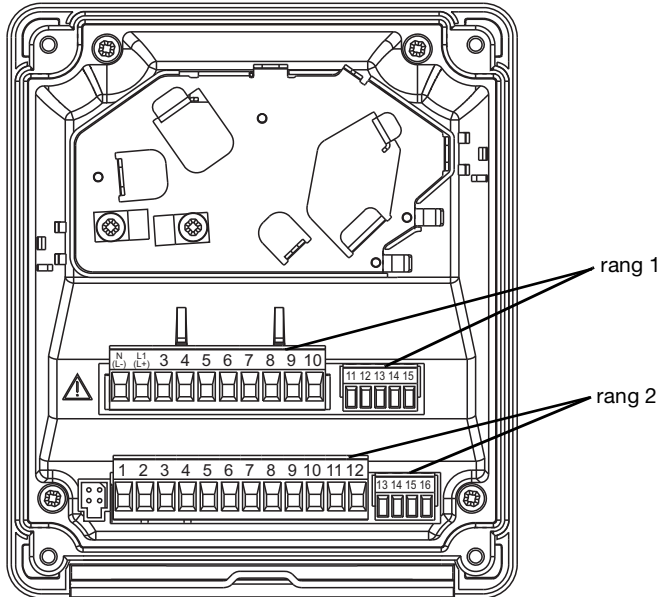
Raccords à vis
Matériel de montage
Notice de mise en service

Homologations/Marques de contrôle

Marque de contrôle	Organisme d'essai	Certificats/Numéro d'essai	Base d'essai	s'applique au
c UL us	Underwriters Laboratories	E 201387	UL 61010-1 CAN/CSA C22.2 No. 61010-1	toutes les versions



Schéma de raccordement



Le schéma de raccordement de cette fiche technique donne des informations de base sur les raccordements possibles. Pour le raccordement électrique, utilisez exclusivement la notice de montage ou la notice de mise en service. La connaissance et la transposition parfaite du point de vue technique des indications de sécurité et avertissements de ces notices sont des conditions préalables au montage, au raccordement électrique et à la mise en service ainsi qu'à la sécurité pendant le fonctionnement.

Comme câble de liaison entre le capteur et le convertisseur de mesure, il faut utiliser un câble blindé avec un diamètre maximal de 8 mm.

Il y a dans l'appareil une tôle de guidage qui permet un câblage optimisé.

Les câbles des capteurs sont amenés sur les bornes enfichables à vis sans être soumis à une traction et y sont raccordés sans souder.

Raccordement	Borne	Rang
Alimentation pour régulateur/convertisseur de mesure		
Alimentation (23) : 110 à 240 V AC ; -15/+10% ; 48 à 63 Hz	 1 N (L-) 2 L1 (L+)	1
Alimentation (25) : 20 à 30 V AC/DC ; 48 à 63 Hz		
Alimentation (30) : 12 à 24 V DC ; +/-15%		
NC	3	
Alimentation pour détecteur de proximité		
12 V DC (10 à 20 V)	 11 + 12 -	1
Alimentation 24 V pour capteurs numériques^a		
24 V DC (20,4 à 28,8 V)	 14 + 15 -	1
Alimentation 5 V pour capteurs numériques^b		
5 V DC (5,1 à 5,25 V)	 1 - 2 +	2
Entrées		
NC	5 6	2
Interface Modbus RS485	3 Données - 4 Données + 7 Blindage	
Sonde à résistance en montage 2 fils	 8 9 10	

^a Pour type 20263x et type 202614

^b Pour type 202613 et type 202670

JUMO GmbH & Co. KG
 Adresse de livraison :
 Mackenrodtstraße 14
 36039 Fulda, Allemagne
 Adresse postale :
 36035 Fulda, Allemagne
 Tél. : +49 661 6003-0
 Fax. : +49 661 6003-607
 E-Mail : mail@jumo.net
 Internet : www.jumo.net

JUMO-REGULATION SAS
 7 rue des Drapiers
 B.P. 45200
 57075 Metz Cedex 3, France
 Tél. : +33 3 87 37 53 00
 Fax. : +33 3 87 37 89 00
 E-Mail : info.fr@jumo.net
 Internet : www.jumo.fr

JUMO AUTOMATION
 S.P.R.L. / P.G.M.B.H. / B.V.B.A
 Industriestraße 18
 4700 Eupen, Belgique
 Tél. : +32 87 59 53 00
 Fax. : +32 87 74 02 03
 E-Mail : info@jumo.be
 Internet : www.jumo.be

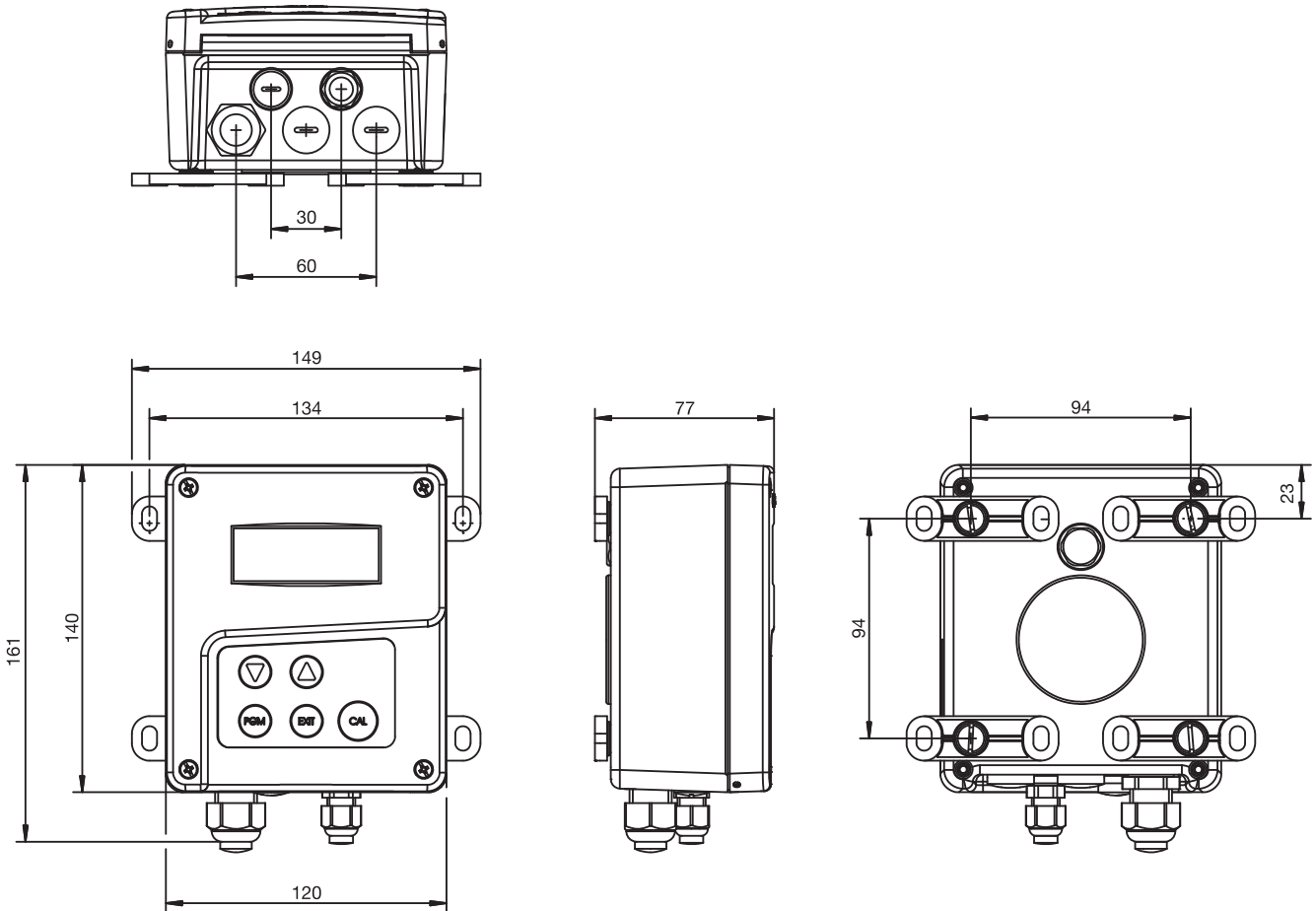
JUMO
 Mess- und Regeltechnik AG
 Laubisrütistrasse 70
 8712 Stäfa, Suisse
 Tél. : +41 44 928 24 44
 Fax. : +41 44 928 24 48
 E-Mail : info@jumo.ch
 Internet : www.jumo.ch



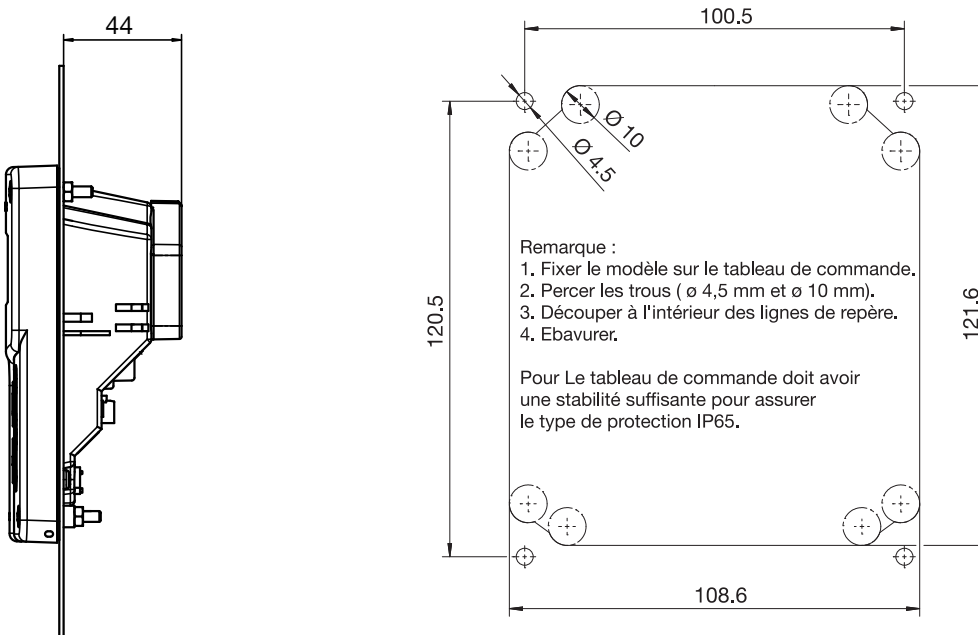
Raccordement		Borne	Rang
Sonde à résistance en montage 3 fils		8 9 10	2
Entrée binaire		11 12	
Sorties			
Sortie analogique 1 0 à 20 mA et 20 à 0 mA ou 4 à 20 mA et 20 à 4 mA ou 0 à 10 V et 10 à 0 V (à séparation galvanique)		13 + 14 -	2
Sortie analogique 2 0 à 20 mA et 20 à 0 mA ou 4 à 20 mA et 20 à 4 mA ou 0 à 10 V et 10 à 0 V (à séparation galvanique)		15 + 16 -	
Sortie de commutation K1 (contact sec)		4 Commun 5 A ouverture 6 A fermeture	1
NC		7	
Sortie de commutation K2 (contact sec)		8 Commun 9 A ouverture 10 A fermeture	



Dimensions



Montage dans tableau de commande/Plan de perçage



Remarque :
 Le gabarit de perçage est représenté à taille réelle dans la notice de mise en service B 202569.0.

JUMO GmbH & Co. KG
 Adresse de livraison :
 Mackenrodtstraße 14
 36039 Fulda, Allemagne
 Adresse postale :
 36035 Fulda, Allemagne
 Tél. : +49 661 6003-0
 Fax. : +49 661 6003-607
 E-Mail : mail@jumo.net
 Internet : www.jumo.net

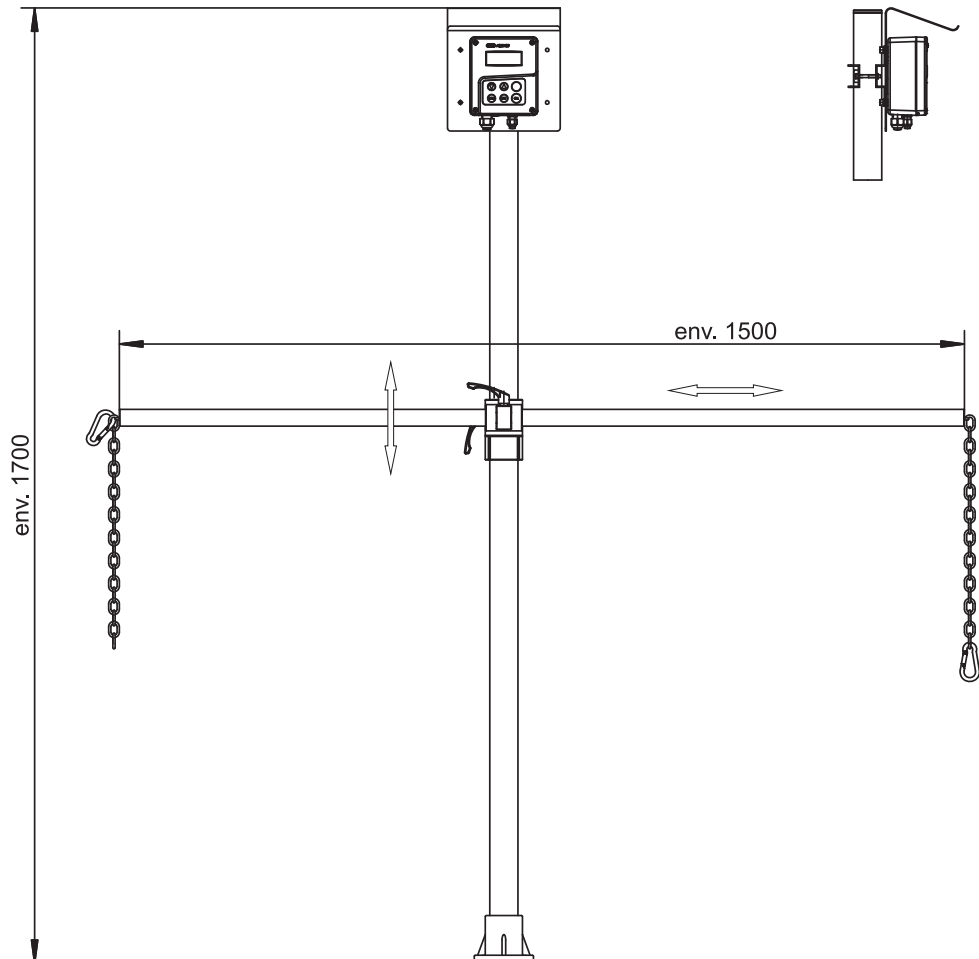
JUMO-REGULATION SAS
 7 rue des Drapiers
 B.P. 45200
 57075 Metz Cedex 3, France
 Tél. : +33 3 87 37 53 00
 Fax. : +33 3 87 37 89 00
 E-Mail : info.fr@jumo.net
 Internet : www.jumo.fr

JUMO AUTOMATION
 S.P.R.L. / P.G.M.B.H. / B.V.B.A
 Industriestraße 18
 4700 Eupen, Belgique
 Tél. : +32 87 59 53 00
 Fax. : +32 87 74 02 03
 E-Mail : info@jumo.be
 Internet : www.jumo.be

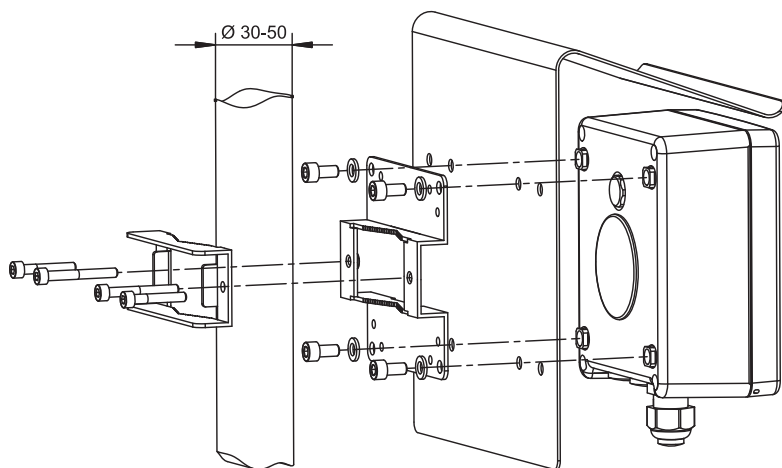
JUMO
 Mess- und Regeltechnik AG
 Laubisrütistrasse 70
 8712 Stäfa, Suisse
 Tél. : +41 44 928 24 44
 Fax. : +41 44 928 24 48
 E-Mail : info@jumo.ch
 Internet : www.jumo.ch



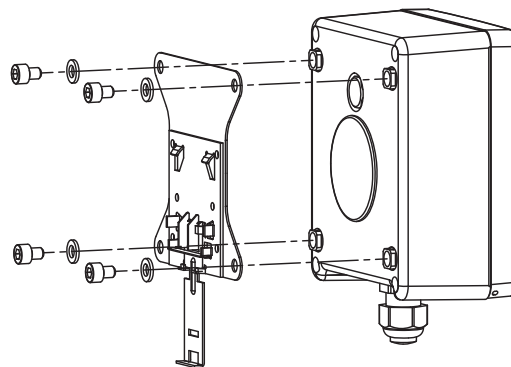
Accessoires



Colonne avec pied, potence et chaîne
 Référence article : 00398163



Kit de montage sur tuyau pour JUMO AQUIS 500
 Référence article : 00483664
 Auvent pour JUMO AQUIS 500
 Référence article : 00398161

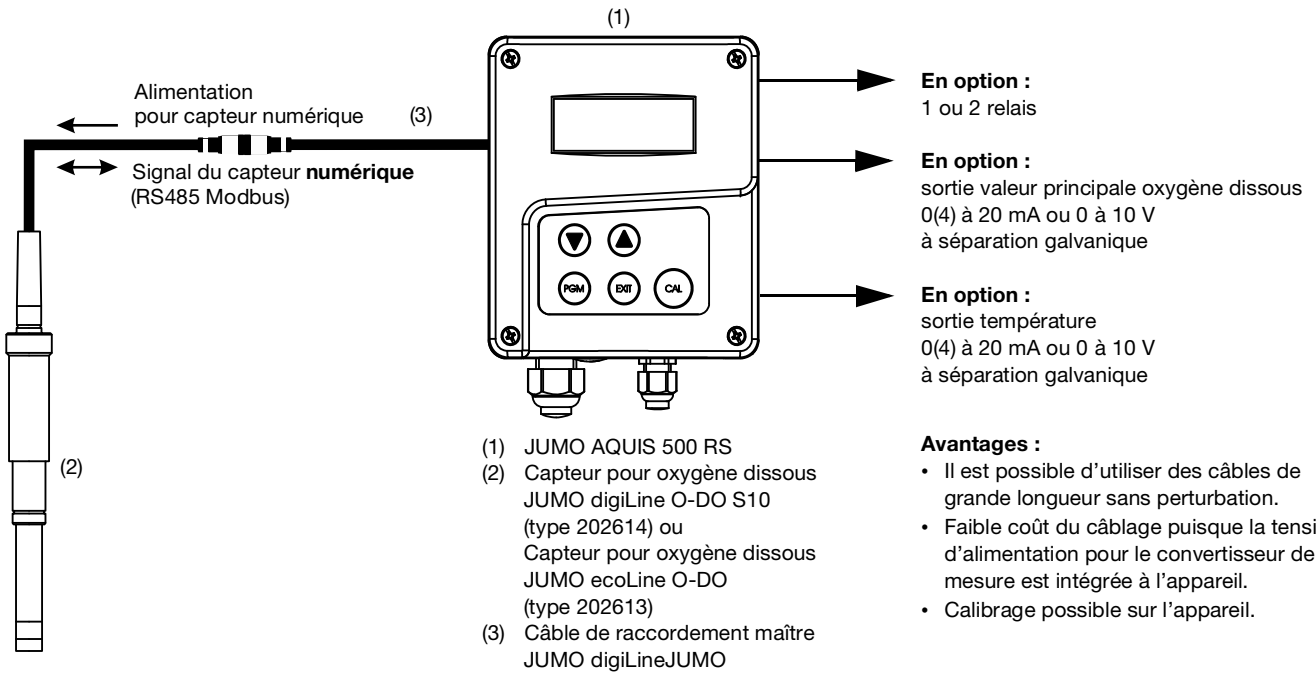


Kit de montage sur profilé chapeau pour JUMO AQUIS 500 pour monter l'appareil sur du profilé chapeau 35 mm x 7,5 mm suivant EN 60715 A.1
 Référence article : 00477842

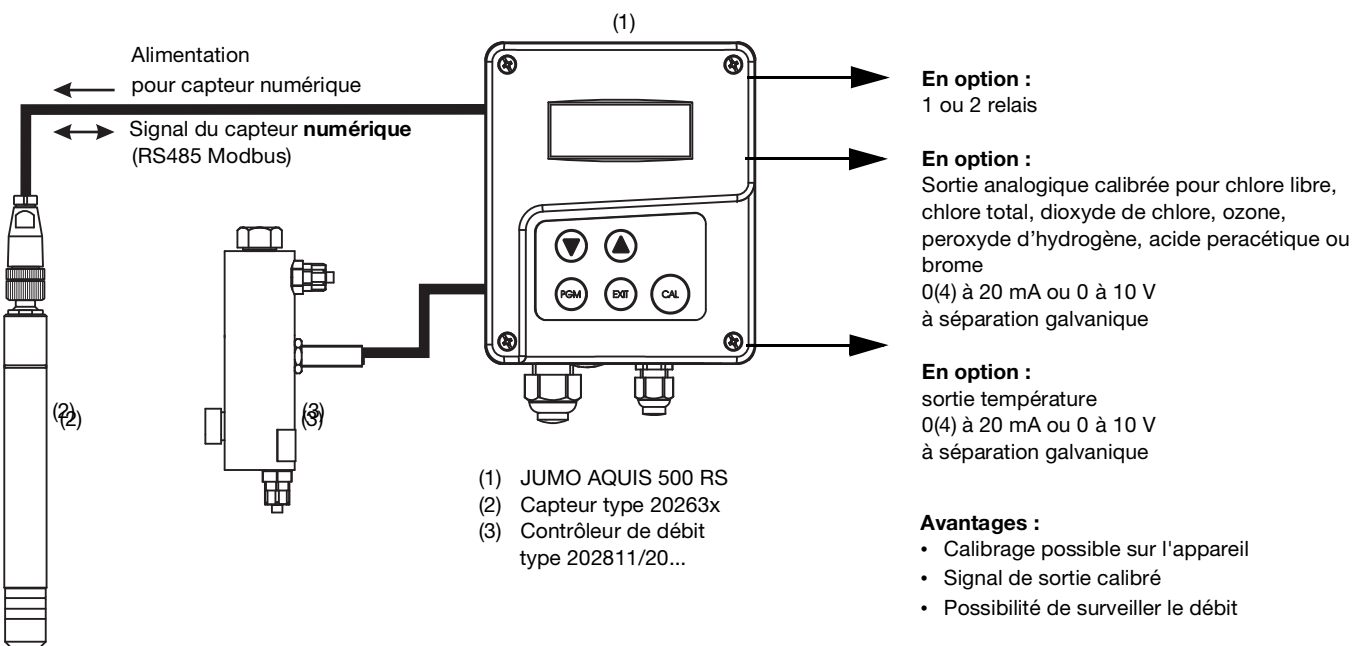


Exemples d'utilisation

Indicateur/régulateur pour oxygène dissous



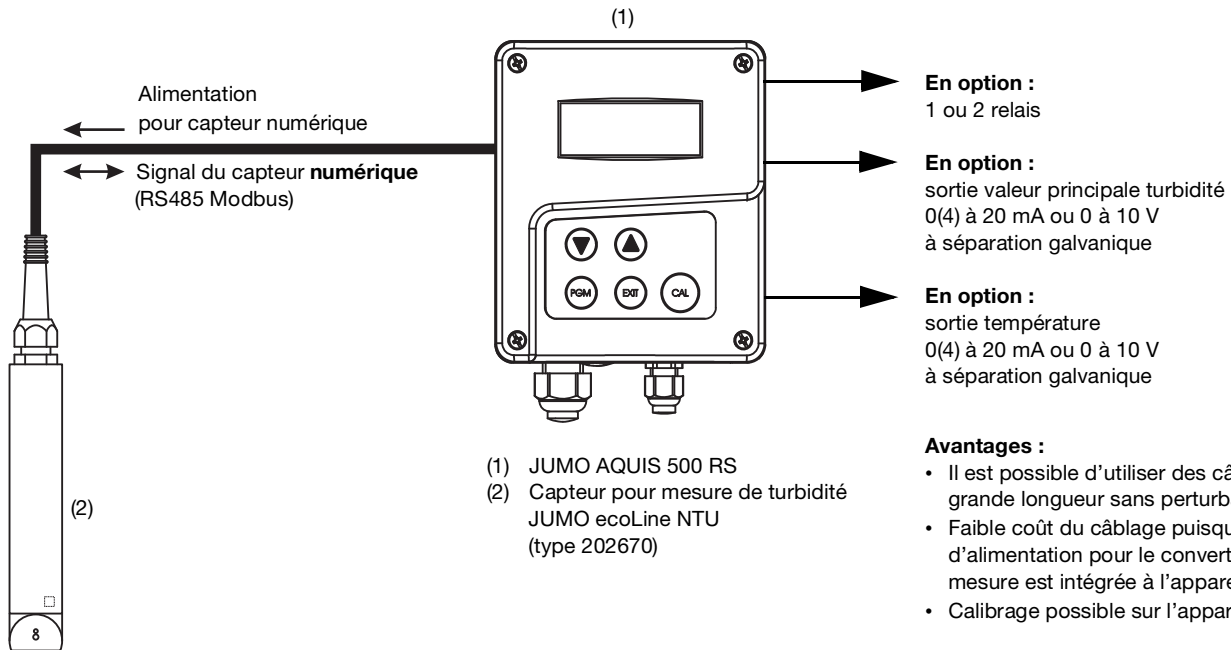
Régulateur/indicateur pour la mesure du chlore libre ou chlore total ou dioxyde de chlore ou ozone ou peroxyde d'hydrogène ou acide peracétique ou brome





Exemples d'utilisation

Indicateur/régulateur pour turbidité



JUMO GmbH & Co. KG
 Adresse de livraison :
 Mackenrodtstraße 14
 36039 Fulda, Allemagne
 Adresse postale :
 36035 Fulda, Allemagne
 Tél. : +49 661 6003-0
 Fax : +49 661 6003-607
 E-Mail : mail@jumo.net
 Internet : www.jumo.net

JUMO-REGULATION SAS
 7 rue des Drapiers
 B.P. 45200
 57075 Metz Cedex 3, France
 Tél. : +33 3 87 37 53 00
 Fax : +33 3 87 37 89 00
 E-Mail : info.fr@jumo.net
 Internet : www.jumo.fr

JUMO AUTOMATION
 S.P.R.L. / P.G.M.B.H. / B.V.B.A
 Industriestraße 18
 4700 Eupen, Belgique
 Tél. : +32 87 59 53 00
 Fax : +32 87 74 02 03
 E-Mail : info@jumo.be
 Internet : www.jumo.be

JUMO
 Mess- und Regeltechnik AG
 Laubisrütistrasse 70
 8712 Stäfa, Suisse
 Tél. : +41 44 928 24 44
 Fax : +41 44 928 24 48
 E-Mail : info@jumo.ch
 Internet : www.jumo.ch



Références de commande

(1) Type de base	
202569	JUMO AQUIS 500 RS Indicateur/Régulateur pour capteurs numériques avec protocole Modbus
(2) Extension du type de base	
10	Pour montage dans tableau de commande
20	Dans boîtier en saillie
(3) Entrée	
654	Maître Modbus RS485
(4) Sortie 1 (pour valeur principale ou régulateur proportionnel)	
000	Pas de sortie
888	Sortie analogique 0(4) à 20 mA et 0 à 10 V
(5) Sortie 2 (pour température ou régulateur proportionnel)	
000	Pas de sortie
888	Sortie analogique 0(4) à 20 mA et 0 à 10 V
(6) Sortie 3	
000	Pas de sortie
310	Relais avec contact inverseur
(7) Sortie 4	
000	Pas de sortie
310	Relais avec contact inverseur
(8) Alimentation	
23	110 à 240 V AC, +10% /-15%, 48 à 63 Hz
25	20 à 30 V AC/DC, 48 à 63 Hz
30	12 à 24 V DC, ±15%
(9) Options	
000	Aucune

Code de commande (1) (2) (3) (4) (5) (6) (7) (8) (9)
 Exemple de commande 202569 / 20 - 654 - 888 - 000 - 310 - 000 - 23 / 000

Exécutions en stock

(livraison sous 3 jours à réception de la commande)

Type	Référence article
202569/20-654-888-000-000-000-23/000	00613453
202569/20-654-888-888-310-310-23/000	00602275
202569/20-654-888-000-310-000-23/000	00602276

JUMO GmbH & Co. KG
Adresse de livraison :
Mackenrodtstraße 14
36039 Fulda, Allemagne
Adresse postale :
36035 Fulda, Allemagne
Tél. : +49 661 6003-0
Fax. : +49 661 6003-607
E-Mail : mail@jumo.net
Internet : www.jumo.net

JUMO-REGULATION SAS
7 rue des Drapiers
B.P. 45200
57075 Metz Cedex 3, France
Tél. : +33 3 87 37 53 00
Fax. : +33 3 87 37 89 00
E-Mail : info.fr@jumo.net
Internet : www.jumo.fr

JUMO AUTOMATION
S.P.R.L. / P.G.M.B.H. / B.V.B.A
Industriestraße 18
4700 Eupen, Belgique
Tél. : +32 87 59 53 00
Fax. : +32 87 74 02 03
E-Mail : info@jumo.be
Internet : www.jumo.be

JUMO
Mess- und Regeltechnik AG
Laubisrütistrasse 70
8712 Stäfa, Suisse
Tél. : +41 44 928 24 44
Fax. : +41 44 928 24 48
E-Mail : info@jumo.ch
Internet : www.jumo.ch



Accessoires

(livraison sous 10 jours à réception de la commande)

Article	Référence article
Auvent pour JUMO AQUIS 500 ^a	00398161
Kit de montage sur tuyau pour JUMO AQUIS 500 ^b	00483664
Kit de montage sur profilé chapeau pour JUMO AQUIS 500 ^c	00477842
Colonne avec pied, avec adaptateur pour serrer le pied, potence et chaîne	00398163
Support pour armature de suspension	00453191
Kit pour dos du boîtier pour JUMO AQUIS 500	00506351
Logiciel Setup pour PC	00483602
Câble d'interface pour PC avec convertisseur USB/TTL et deux adaptateurs (câble de liaison USB)	00456352

^a Pour monter l'auvent, il faut le kit de montage sur tuyau.

^b Le kit de montage sur tuyau permet de fixer le JUMO AQUIS 500 sur un tuyau (par ex. colonne ou garde-corps).

^c Le kit de montage sur profilé chapeau permet de fixer le JUMO AQUIS 500 sur du profilé chapeau de 35 mm x 7,5 mm suivant EN 60715 A.1