

Temperaturfühler und Schutzhülsen Hinweise zum Einsatz nach EHEDG

Gültig für folgende Produkte:

- 902810 Widerstandsthermometer
- 902812 hygienische Schutzhülsen*
- 902815 Dtrans T100*
- 902915 dTRANS T1000*
- 902940 DELOS T*

*Folgende Prozessanschlüsse sind für den Einsatz nach EHEDG geeignet:

- JUMO PEKA mit FKM O-Ring
- Clamp DN25/32/40/50/100 bzw. 1", 1 1/2", 2 1/2" und 4" mit Tri-Clamp-Dichtungen Combifit International B.V.
- VARINLINE® System housing Typ N, G mit EPDM O-Ring
- VARIVENT® in-line flange connection Typ B, F, N und G mit EPDM O-Ring
- Aseptik-Verschraubung DN25-50 DIN 11864-1

Die genannten Produkte sind bei entsprechender Installation für CIP (Cleaning in Place) geeignet, Temperatur- und Werkstoffbeständigkeit sind dem jeweiligen Typenblatt zu entnehmen.

EHEDG-konforme Einbindung in die jeweiligen Anlagen beachten:

Totraumfreien Einbau bevorzugen.

Für eine selbstentleerende Installation der Anschlussstutzen sorgen.

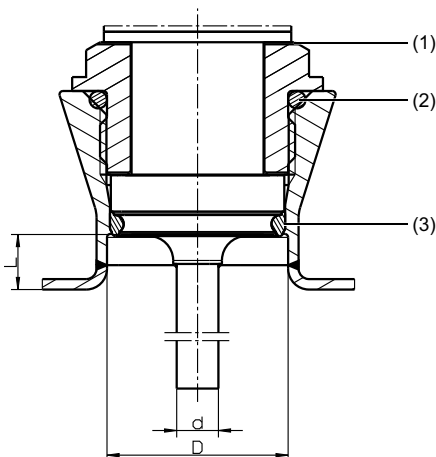
Nur EHEDG zugelassene Prozessanschlüsse gemäß des aktuellen EHEDG-Positionspapiers verwenden.

Bei Verwendung an Tanks muss der Einbau frontbündig erfolgen. Die Reinigung durch direktes Anstrahlen muss sichergestellt werden. Toträume müssen erfasst werden können.

Leckageöffnung gut sichtbar installieren. Im Fall von vertikalen Leitungen nach unten zeigend installieren.

Die folgende Zeichnung zeigt ein Einbaubeispiel.

Zur Totraumvermeidung Abmessungen einhalten: $L < D - d$



- (1) Leckageöffnung
- (2) hintenliegende Dichtung
- (3) frontbündig liegende Dichtung

Manuelle Reinigung für Wartung oder Einlagerung:

Die Produkte, insbesondere die produktberührenden Teile, dürfen nicht beschädigt werden. Das Reinigungsmittel darf Oberfläche und Dichtungen nicht angreifen.