

# JUMO variTRON 300 – Automatisierungssystem

## Zentraleinheit 705003

### Kurzbeschreibung

Die Zentraleinheit JUMO variTRON 300 bildet zusammen mit den bewährten Eingangs- und Ausgangsmodulen (inkl. Reglermodul) und den Routermodulen (primär Routermodul 1-Port, 705043) ein Gesamtsystem.

Die Zentraleinheit verwaltet alle Konfigurations- und Parameterdaten des Gesamtsystems und stellt eine SPS nach IEC 61131-3 (CODESYS V3.5) zur Verfügung (Typenzusatz). Die SPS kann in unterschiedlichen Ausprägungen freigeschaltet werden:

- CODESYS-Laufzeitsystem
- CODESYS-Laufzeitsystem inkl. Remote TargetVisu
- CODESYS-Laufzeitsystem inkl. WebVisu
- CODESYS-Laufzeitsystem inkl. Remote TargetVisu und WebVisu

Zur Visualisierung werden handelsübliche Panels verwendet, die die Funktionalität CODESYS Remote TargetVisu oder WebVisu unterstützen. Die Visualisierung ist aber auch mittels Webbrowser möglich. Die Visualisierungen sind mit den Mitteln von CODESYS zu realisieren (siehe Bestellangaben).

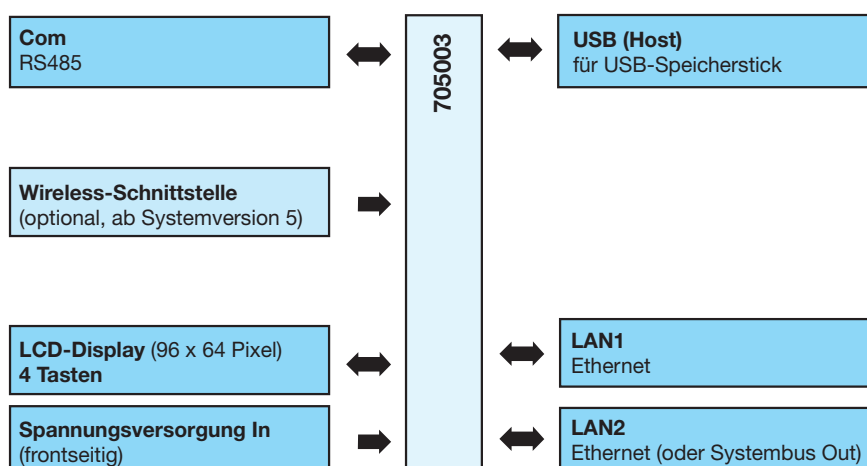
Zur Konfiguration wird ein komfortables Setup-Programm verwendet. JUMO-Standardfunktionen werden für CODESYS in Bibliotheken zur Verfügung gestellt (ab Systemversion 6) und können individuell in die Kundenapplikation integriert werden.

Ab Systemversion 5 ist die Zentraleinheit JUMO variTRON 300 optional auch als Empfänger für die JUMO Wtrans-Sender einsetzbar und ermöglicht somit die drahtlose Messwertübertragung.



Typ 705003

### Blockstruktur



### Eigenschaften

- Prozessabbild für alle angeschlossenen Ein-/Ausgangsmodule (inkl. Reglermodule)
- USB-Host-Schnittstelle
- OPC UA Server (in Verbindung mit SPS)
- Feldbusschnittstelle (RS485; Modbus RTU in Verbindung mit SPS)
- PROFINET IO Controller (in Verbindung mit SPS)
- batteriegepuffertes SRAM (Synchronisation der Retain-Daten in CODESYS-Applikation)
- batteriegepufferte Echtzeituhr
- Datenauswertung mit JUMO smartWARE Evaluation (ab Systemversion 6)

### Zulassungen und Prüfzeichen (siehe Technische Daten)



## Beschreibung

### JUMO variTRON 300

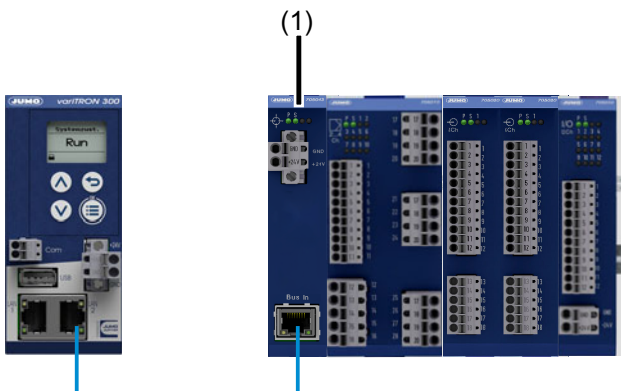
Die Zentraleinheit JUMO variTRON 300 basiert auf einer neuen Hardware-Plattform mit einem 792 MHz-Prozessor (Single-Core).

Durch die Skalierbarkeit der Hardware und Software steht eine modulare, flexible und vor allen Dingen zukunftsfähige Hardware-Plattform zur Verfügung, kombiniert mit einer modernen Softwarearchitektur. Basierend auf dieser neuen Plattform lassen sich innovative Bedienkonzepte unter Verwendung modernster Displaytechnologien realisieren.

Die Vorteile im Überblick:

- hohe Geschwindigkeitsperformance
- flexible Bedienphilosophie
- moderne Kommunikationsschnittstellen, z. B. OPC UA, MQTT
- Integration von verschiedenen Feldbusprotokollen wie PROFINET IO, EtherCAT, Modbus TCP/RTU und BACnet/IP
- einfache Integration neuer Softwarefunktionen via SPS (CODESYS V3.5)
- Bereitstellung von Funktions- und Visualisierungsbibliotheken (ab Systemversion 6)
- einfache Anpassung der Hardware-Eingänge und -Ausgänge
- Anbindung der JUMO Wtrans-Sender (ab Systemversion 5)
- kundenspezifische Bedienung und Visualisierung über mehrere Bedienstationen via CODESYS-Remote-Target-Visualisierung oder via Web-Visualisierung (Mischbetrieb ist möglich)
- Panels in verschiedensten Formaten (Hoch- bzw. Querformat, 4:3 bzw. 16:9)
- JUMO Web Cockpit

Die Zentraleinheit wird mit einem handelsüblichen Netzwerkkabel (siehe Technische Daten oder Zubehör) mit dem Routermodul verbunden. Die Spannung für das Routermodul und die angeschlossenen Ein- und Ausgangsmodule wird am Routermodul eingespeist. Zentraleinheit und Routermodul können somit auch auf unterschiedlichen Hutschienen montiert werden (Leitungslänge max. 100 m).



(1) Routermodul 1-Port (705043), verbunden mit Zentraleinheit JUMO variTRON 300 (705003)

### Eingangs-/Ausgangsmodule

Als Modulvarianten stehen die bewährten Eingangs- und Ausgangsmodule zur Verfügung (Typ 7050xx; inkl. Reglermodul).

Zum Beispiel das Analog-Eingangsmodul mit universellen Eingängen für Thermoelemente, Widerstandsthermometer sowie Spannungs- oder Stromnormsignale. Hierdurch können verschiedenste Prozessgrößen mit der gleichen Hardware präzise erfasst und digitalisiert werden.

JUMO variTRON 300 erlaubt den gleichzeitigen Betrieb von bis zu 32 Regelkreisen und wird dadurch auch anspruchsvollen Prozessen gerecht. Mittels Optionssteckplätzen können die Ein- und Ausgänge jedes Reglermoduls individuell erweitert und angepasst werden. Die Regelkreise arbeiten dabei völlig autark, das heißt insbesondere, ohne Ressourcen der Zentraleinheit in Anspruch zu nehmen.

Auch Thyristor-Leistungssteller sind über EtherCAT oder PROFINET anbindbar. Weiterhin können JUMO digiLine-Sensoren zur Flüssigkeitsanalyse an die Zentraleinheit angeschlossen werden.

### Drahtlose Messwertübertragung

Ab Systemversion 5 ist die Zentraleinheit JUMO variTRON 300 auch mit einer Wireless-Schnittstelle erhältlich, die die drahtlose Messwertübertragung ermöglicht. Als Messwertgeber stehen die Sender der JUMO Wtrans-Serie zur Verfügung (Wtrans T, Wtrans B, Wtrans p; Wtrans E01 ab Systemversion 6). Maximal 32 Sender können an der Zentraleinheit betrieben werden.

Während der Inbetriebnahme ist die Anzeige des RSSI-Werts (Received Signal Strength Indicator) im Web Cockpit hilfreich als Indikator für die Signalstärke eines empfangenen Funktelegramms.

### Erfassung von Prozessdaten

Ab Systemversion 6 verfügt die Zentraleinheit JUMO variTRON 300 über eine Funktion zur Erfassung von Prozessdaten. Damit lassen sich bis zu 60 analoge oder digitale Kanäle (Signale) loggen. Die Kanäle werden hierfür in Gruppen zusammengefasst.

Durch die Gruppierung der Kanäle kann der Anwender zum Beispiel für jede Anlage eine separate Gruppe anlegen oder Signale mit unterschiedlichem Speicherzyklus loggen. Die Gruppierung der Kanäle ist außerdem die Grundlage für die Erfassung von Chargen.

Die Prozessdaten werden in der Zentraleinheit lediglich zur Überbrückung von Netzausfällen zwischengespeichert, bevor sie in den Datastore übertragen und dort gespeichert werden. Der Datastore ist Bestandteil der Software JUMO smartWARE Evaluation, mit der die Daten visualisiert und ausgewertet werden. Hierfür ist eine kostenpflichtige Lizenz erforderlich (Anzahl der Kanäle). Eine Visualisierung nur durch die Zentraleinheit ist nicht möglich.

### Erfassung von Chargen

Ab Systemversion 6 gehört auch die Erfassung von Chargen zum Umfang der Zentraleinheit JUMO variTRON 300. Damit lassen sich bis zu 10 Chargen gleichzeitig loggen.

Die Chargendaten werden zusammen mit den Kanälen (Signalen) der zugeordneten Gruppen und den Ereignismeldungen erfasst.

Die Chargen werden ebenfalls in der Zentraleinheit nur zwischengespeichert. Speicherung, Visualisierung und Auswertung erfolgen dann mit der Software JUMO smartWARE Evaluation. Auch hierfür ist eine kostenpflichtige Lizenz erforderlich (Anzahl der Chargen).

**JUMO GmbH & Co. KG**

Hausadresse: Moritz-Juchheim-Straße 1, 36039 Fulda, Germany  
Lieferadresse: Mackenrodtstraße 14, 36039 Fulda, Germany  
Postadresse: 36035 Fulda, Germany

Telefon: +49 661 6003-727  
Telefax: +49 661 6003-508  
E-Mail: [mail@jumo.net](mailto:mail@jumo.net)  
Internet: [www.jumo.net](http://www.jumo.net)

**JUMO Cloud**

Die IoT-Plattform zur Prozessvisualisierung, Datenerfassung, -auswertung und -archivierung ermöglicht weltweiten Zugriff auf Messdaten über die gängigen Webbrowser. Die JUMO Cloud zeichnet sich durch hohe Sicherheit sowie wertvolle Visualisierungs-, Alarm- und Planungsfunktionen aus.

Weitere Informationen zur JUMO Cloud:

[qr-cloud.jumo.info](http://qr-cloud.jumo.info)

**JUMO smartWARE SCADA**

Die JUMO smartWARE SCADA-Software ermöglicht komfortablen Zugriff auf Messdaten über gängige Webbrowser und bietet Funktionen zur Prozessvisualisierung sowie zur Auswertung der erfassten Daten. Die Software unterstützt zudem Herstellungs- und Arbeitsprozesse mit wertvollen Visualisierungs-, Alarm- und Planungsfunktionen.

Weitere Informationen zur JUMO smartWARE SCADA-Software:

[qr-scada.jumo.info](http://qr-scada.jumo.info)

**JUMO smartWARE Evaluation**

JUMO smartWARE Evaluation speichert Prozessdaten verteilter Anlagen, die von JUMO variTRON-Geräten erfasst werden. Die gesammelten Daten können mit einem Webbrowser betrachtet und ausgewertet werden. Dank Docker-Technologie kann JUMO smartWARE Evaluation auf einem Desktoprechner, einem Server im eigenen Netzwerk oder einem Cloud-Server installiert werden. Eine Manipulationserkennung sorgt für Datensicherheit.

Weitere Informationen zur JUMO smartWARE Evaluation-Software:

[qr-evaluation.jumo.info](http://qr-evaluation.jumo.info)



## Technische Daten

### Schnittstellen

<p>USB-Host</p> <p>Bezeichnung</p> <p>Typ</p> <p>Anzahl</p> <p>Geräteklasse</p> <p>Einsatz</p> <p>Datenrate</p> <p>max. Strom</p>	<p>USB</p> <p>A (Buchse)</p> <p>1</p> <p>Mass Storage Class, Communications Device Class – Ethernet Control Module (ab Systemversion 8)</p> <p>Anschluss eines USB-Speichersticks oder eines USB-Ethernet-Umsetzers (ab Systemversion 8)</p> <p>Low Speed, Full Speed, Hi-Speed</p> <p>500 mA</p>
<p>Ethernet</p> <p>Bezeichnung</p> <p>Typ</p> <p>Anzahl</p> <p>Protokoll</p> <p>Einsatz</p> <p>Übertragungsrate</p> <p>Anschlusskabel</p> <p>Kabellänge</p>	<p>LAN1, LAN2</p> <p>RJ45</p> <p>2</p> <p>TCP, IPv4, HTTP(S)</p> <p>per CODESYS als Option: Modbus TCP, PROFINET IO Controller, EtherCAT Master, OPC UA Server, BACnet/IP</p> <p>Kommunikation mit:</p> <ul style="list-style-type: none"> <li>- PC (Setup-Programm, Webbrowser)</li> <li>- E-Mail-Server</li> <li>- Modbus TCP Master/Slave</li> <li>- PROFINET IO Device</li> <li>- EtherCAT Slave</li> <li>- OPC UA Client</li> <li>- BACnet/IP Server/Client</li> <li>- JUMO Systembus über JUMO variTRON Routermodule (nur LAN2)</li> </ul> <p>10 Mbit/s, 100 Mbit/s</p> <p>Netzwerkkabel, mindestens CAT5 (S/FTP)</p> <p>bis zu 100 m</p>
<p>RS485 (serielle Schnittstelle)</p> <p>Bezeichnung</p> <p>Typ</p> <p>Anzahl</p> <p>Einsatz</p> <p>Protokoll</p> <p>Datenformat</p>	<p>Com</p> <p>abnehmbare Klemmleiste 2-polig mit Push-In-Technologie</p> <p>1</p> <p>Feldbusanwendungen, Kommunikation über Modem mit einem PC oder mit einem E-Mail-Server</p> <p>per CODESYS: Modbus RTU Master/Slave</p> <p>8/1/n, 8/1/e, 8/1/o</p>



Wireless-Schnittstelle (optional, ab Systemversion 5)	
Antennenanschluss	SMA-Buchse
Funkfrequenz	868,4 MHz (Europa) oder 915 MHz (USA, Australien, Kanada, Neuseeland ...)
	Im Frequenzband 915 MHz (912,6 MHz bis 917,4 MHz) ist eine von 10 festen Frequenzen einstellbar.
Freifeldreichweite	300 m bei 868,4 MHz oder 200 m bei 915 MHz
	Reichweite bei Verwendung der Antennen-Wandhalterung mit 3 m langer Antennenleitung; bei Montage der Antenne direkt auf dem Empfänger ist mit geringerer Reichweite zu rechnen.
Erforderlicher RSSI-Wert für fehlerfreie Übertragung	> -90 (bei stationärem Sender)
	Der RSSI-Wert ist ein Indikator für die Stärke des Empfangssignals (theoretischer Wertebereich: -120 bis 0).
Einsatz	Empfänger für JUMO Wtrans-Sender (drahtlose Messwertübertragung)
Kompatible Sender	Wtrans T (902930), Wtrans B (707060), Wtrans p (402060), Wtrans E01 (902928) ab Systemversion 6
	Nicht unterstützte Thermoelement-Typen bei Wtrans B: MoRe5-MoRe41, W3Re-W26Re

**Anzeige**

Art	LCD, monochrom
Auflösung	96 × 64 Pixel (8 Zeilen)

**Elektrische Daten**

Spannungsversorgung (Klemmen +24 V und GND)	
Symbol (siehe Typenschild)	
Anschluss	frontseitig (abnehmbare Klemmleiste 2-polig mit Push-In-Technologie)
Spannung	DC 24 V +25/-20 % SELV
Restwelligkeit	5 %
Stromaufnahme	max. 280 mA (bei DC 19,2 V)
Leistungsaufnahme	max. 5,6 W
Leiterquerschnitt an Klemmen +24 V und GND	
Draht oder Litze ohne Aderendhülse	min. 0,2 mm <sup>2</sup> , max. 2,5 mm <sup>2</sup>
Litze mit Aderendhülse	min. 0,25 mm <sup>2</sup> , max. 2,5 mm <sup>2</sup>
2 × Litze mit Twin-Aderendhülse mit Kunststoffkragen	min. 0,5 mm <sup>2</sup> , max. 1,5 mm <sup>2</sup> (beide Litzen mit gleichem Querschnitt)
Abisolierlänge	10 mm
Leiterquerschnitt an Klemmen 1 und 2 (COM)	
Draht oder Litze ohne Aderendhülse	min. 0,14 mm <sup>2</sup> , max. 1,5 mm <sup>2</sup>
Litze mit Aderendhülse	ohne Kunststoffkragen: min. 0,25 mm <sup>2</sup> , max. 1,5 mm <sup>2</sup> mit Kunststoffkragen: min. 0,25 mm <sup>2</sup> , max. 0,5 mm <sup>2</sup>
Abisolierlänge	9 mm
Elektrische Sicherheit	nach DIN EN 61010-1:2020 Überspannungskategorie III, Verschmutzungsgrad 2
Schutzklasse	III

**JUMO GmbH & Co. KG**

Hausadresse: Moritz-Juchheim-Straße 1, 36039 Fulda, Germany  
 Lieferadresse: Mackenrodtstraße 14, 36039 Fulda, Germany  
 Postadresse: 36035 Fulda, Germany

Telefon: +49 661 6003-727  
 Telefax: +49 661 6003-508  
 E-Mail: mail@jumo.net  
 Internet: www.jumo.net



Elektromagnetische Verträglichkeit (EMV) Störaussendung Störfestigkeit	nach DIN EN 61326-1:2022 Klasse A - Nur für den industriellen Einsatz - Industrieanforderung
Funkfrequenzspektrum 868,4 MHz 915 MHz (912,6 MHz bis 917,4 MHz)	nach ETSI EN 300 220-1 und ETSI EN 300 220-2 nach FCC - Title 47 CFR Part 15 und ANSI C63.4
Datensicherung	gepuffertes RAM
Pufferbatterie Lebensdauer	typ. 6 Jahre (Lithium-Batterie) Störungsmeldungen zum Batteriestatus in der Ereignisliste beachten (Batterie fast leer, Batterie leer)!

**Gehäuse und Umgebungsbedingungen**

Gehäuseart	Kunststoffgehäuse für Hutschienenmontage im Schaltschrank (Verwendung in Innenräumen); Hutschiene nach DIN EN 60715, 35 mm x 7,5 mm x 1 mm
Abmessungen (B x H x T)	45 mm x 101 mm x 101,5 mm (ohne Anschlusselemente)
Gewicht (voll bestückt, inkl. Antenne)	ca. 215 g
Schutzart	IP20, nach DIN EN 60529
Umgebungstemperaturbereich	-20 bis +55 °C
Lagertemperaturbereich	-40 bis +70 °C
Klimafestigkeit	relative Feuchte ≤ 90 % im Jahresmittel ohne Betauung (Klimaklasse 3K3 nach DIN EN 60721-3-3 mit erweitertem Temperatur- und Feuchtebereich)
Aufstellhöhe	max. 2000 m über NN
Schwingung Auslenkung Beschleunigung	nach DIN EN 60068-2-6, Tabelle C.2 0,15 mm von 10 bis 58,1 Hz 20 m/s <sup>2</sup> von 58,1 bis 150 Hz
Schock Spitzenbeschleunigung Schockdauer	nach DIN EN 60068-2-27, Tabelle A.1 150 m/s <sup>2</sup> 11 ms

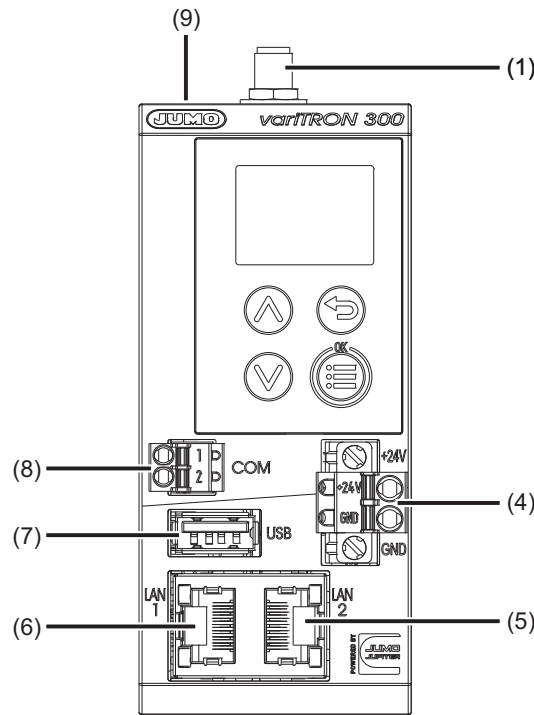
**Zulassungen und Prüfzeichen**

c UL us Prüfstelle Zertifikat/Prüf-Nr. Prüfgrundlage gilt für	Underwriters Laboratories E201387 UL 61010-1 (3. Ed.), CAN/CSA-22.2 No. 61010-1 (3. Ed.) alle Ausführungen
DNV Prüfstelle Zertifikat/Prüf-Nr. Prüfgrundlage gilt für	DNV TAA000016N Class Guideline DNV-CG-0339 Ausführung ohne Wireless-Schnittstelle; Netzteil mit DNV-Zulassung erforderlich, z. B. Typ 705090

## Anschlussplan

Der Anschlussplan im Typenblatt liefert Informationen zur Produktauswahl.

**Für den elektrischen Anschluss ausschließlich die Montageanleitung oder die Betriebsanleitung verwenden!**



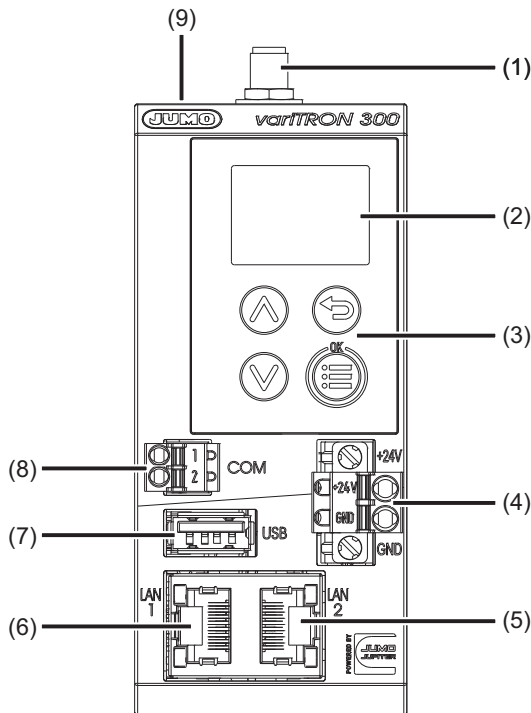
## Schnittstellen

Anschluss	Bezeichnung	Nummer	Anschlüsselement	Belegung
Antenne (optional)		(1)	SMA-Buchse	
Ethernet	LAN1, LAN2	(6), (5)		1 TX+      Sendedaten + 2 TX-      Sendedaten - 3 RX+      Empfangsdaten + 6 RX-      Empfangsdaten -
USB-Host	USB	(7)	USB-Buchse Typ A	
Serielle Schnittstelle RS485	COM	(8)	Klemmleiste 2-polig	1 TxD+/RxD+      Sende-/Empfangsdaten + 2 TxD-/RxD-      Sende-/Empfangsdaten -

## Spannungsversorgung

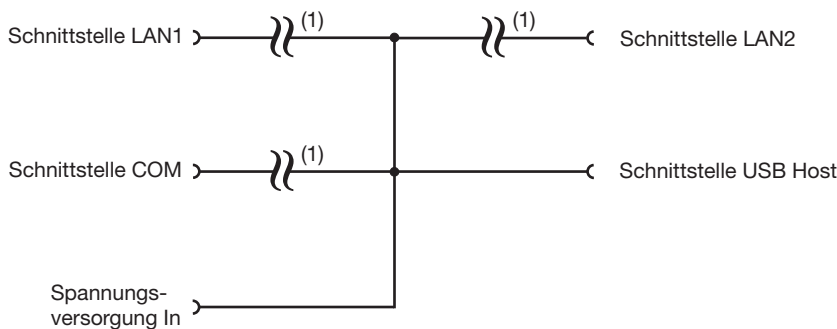
Anschluss	Bezeichnung	Nummer	Symbol und Klemmenbezeichnung
Spannungsversorgung In	+24 V und GND	(4)	

## Anzeige-, Bedien- und Anschlusselemente



- (1) Antennenanschluss
- (2) Display
- (3) Bedienelemente
- (4) Spannungsversorgung DC 24 V
- (5) Schnittstelle LAN2
- (6) Schnittstelle LAN1
- (7) USB-Host-Schnittstelle
- (8) RS485-Schnittstelle
- (9) Schalter für Abschlusswiderstände (RS485), innerhalb des Gehäuses

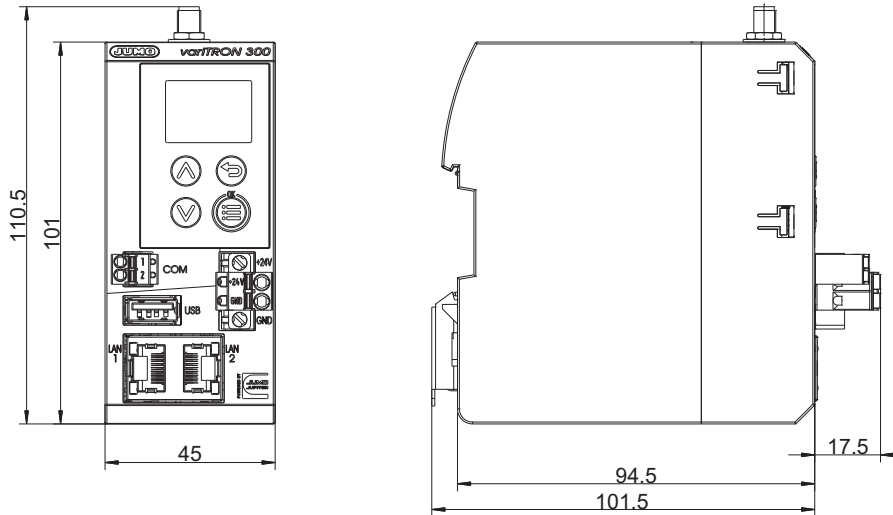
## Galvanische Trennung



- (1) Funktionale galvanische Trennung zum Anschluss von SELV- oder PELV-Stromkreisen.



## Abmessungen



## Modulübersicht

### Zentraleinheit

- JUMO variTRON 300  
Typenblatt 705003

### Ein-/Ausgangsmodule

- Mehrkanal-Reglermodul  
Typenblatt 705010
- Relaismodul 4-Kanal  
Typenblatt 705015
- Analog-Eingangsmodul 4-Kanal  
Typenblatt 705020
- Analog-Eingangsmodul 8-Kanal  
Typenblatt 705021
- Analog-Ausgangsmodul 4-Kanal  
Typenblatt 705025
- Digital-Ein-/Ausgangsmodul 12-Kanal  
Typenblatt 705030
- Digital-Ein-/Ausgangsmodul 32-Kanal  
Typenblatt 705031
- Thyristor-Leistungssteller Typ 70906x  
Typenblatt 709061, 709062, 709063

### Sondermodule

- Routermodul 2-Port  
Typenblatt 705041
- Routermodul 3-Port  
Typenblatt 705042
- Routermodul 1-Port  
Typenblatt 705043

### Panels

- JUMO variTRON Webpanels  
Typenblatt 705070

### Netzteile

- 705090/03-33  
Typenblatt 705090
- 705090/05-33  
Typenblatt 705090
- 705090/10-33  
Typenblatt 705090



## Bestellangaben

<b>(1) Grundtyp</b>	
705003	Zentraleinheit Typ 705003 (Programmgeber, 2 × Ethernet (RJ45), 1 × USB Host, 1 × RS485 Modbus-RTU <sup>e</sup> ), Node-RED
<b>(2) Grundtypergänzung 1</b>	
0	Single Core CPU
<b>(3) Grundtypergänzung 2</b>	
1	RAM 512 MB
<b>(4) Grundtypergänzung 3</b>	
1	eMMC 2 GB <sup>a</sup>
<b>(5) Grundtypergänzung 4</b>	
0	ohne Software-Regelkreise
<b>(6) Ausführung</b>	
8	Standard mit werkseitigen Einstellungen
<b>(7) Wireless-Schnittstelle</b>	
00	ohne Schnittstelle
10	Wtrans 868,4 MHz (Europa)
20	Wtrans 915 MHz (USA, Australien, Kanada, Neuseeland ...)
<b>(8) Spannungsversorgung</b>	
36	DC 24 V +25/-20 %, SELV
<b>(9) Typenzusätze<sup>b</sup></b>	
062	DNV-Zulassung <sup>c</sup>
224	SPS nach IEC 61131-3 (CODESYS V3.5; erforderlich, um das Gerät als SPS zu betreiben) <sup>d</sup>
280	Remote TargetVisu <sup>d, e</sup>
281	WebVisu <sup>d, e</sup>
282	PROFINET IO Controller <sup>d, e</sup>
283	OPC UA Server <sup>d, e, f</sup>
284	Modbus TCP Master <sup>d, e</sup>
285	Modbus TCP Slave <sup>d, e</sup>
286	EtherCAT Master <sup>d, e</sup>
289	BACnet/IP <sup>d, e</sup>

<sup>a</sup> Flexible Aufteilung zwischen System- und Applikationsdaten.

<sup>b</sup> Die Zentraleinheit lässt sich durch Typenzusätze um vielfältige Funktionen erweitern. Aus Performancegründen können applikationsspezifisch möglicherweise nicht alle Funktionen (Typenzusätze) gleichzeitig verwendet werden. Als leistungsstärkeres Gerät steht die Zentraleinheit JUMO variTRON 500 (Typ 705002) zur Verfügung. Ihr Ansprechpartner im Technischen Vertrieb berät Sie gerne, um für Ihre Anwendung die geeignete Zentraleinheit auszuwählen.

<sup>c</sup> Nicht in Kombination mit Wireless-Schnittstelle. Das verwendete Netzteil muss ebenfalls eine DNV-Zulassung haben (z. B. Typ 705090).

<sup>d</sup> Diese Funktion kann im Demo-Modus kostenlos 30 Minuten lang genutzt werden.

<sup>e</sup> Nur in Verbindung mit Typenzusatz 224.

<sup>f</sup> Nicht verfügbar in Systemversion 6.

**Bestell-**  
**schlüssel**

<b>(1)</b>	705003	/	<b>(2)</b>	0	/	<b>(3)</b>	1	/	<b>(4)</b>	1	/	<b>(5)</b>	0	-	<b>(6)</b>	8	-	<b>(7)</b>		-	<b>(8)</b>	36	/	<b>(9)</b>	224	,	... <sup>a</sup>
------------	--------	---	------------	---	---	------------	---	---	------------	---	---	------------	---	---	------------	---	---	------------	--	---	------------	----	---	------------	-----	---	------------------

**Bestell-**  
**beispiel**

705003 / 0 1 1 0 - 8 - 00 - 36 / 224

<sup>a</sup> Weitere Typenzusätze nacheinander aufführen und durch Komma trennen.



## Lieferumfang

1 Zentraleinheit Typ 705003 in der bestellten Ausführung
1 Lambda/4-Antenne (nur bei Gerät mit Wireless-Schnittstelle)
1 Montageanleitung

## Lagerausführungen

Bestellschlüssel	Teile-Nr.
705003/0110-8-00-36/224,281	00746454
705003/0110-8-10-36/224,281	00746455
705003/0110-8-20-36/224,281	00746456

## Zubehör

Bezeichnung	Teile-Nr.
USB-Ethernet-Umsetzer <sup>a</sup> :	
TP-Link UE300 USB-auf-Gigabit-LAN-Konverter <sup>b</sup> (ab Systemversion 8)	30047695
Netzwerkkabel <sup>a</sup> :	
RJ45-Patchkabel SF/UTP, Länge 0,3 m	00747472
Zubehör für Wireless-Schnittstelle <sup>a</sup> :	
Antennenleitung, Länge 1 m, Impedanz 50 Ohm mit vorkonfektioniertem Schraubverbinder, T <sub>max.</sub> 85 °C	00710813
Antennenleitung, Länge 3 m, Impedanz 50 Ohm mit vorkonfektioniertem Schraubverbinder, T <sub>max.</sub> 85 °C	00482646
Antennenleitung, Länge 5 m, Impedanz 50 Ohm mit vorkonfektioniertem Schraubverbinder, T <sub>max.</sub> 85 °C	00490066
Antennenleitung, Länge 5 m, Impedanz 50 Ohm mit vorkonfektioniertem Schraubverbinder, T <sub>max.</sub> 125 °C	00660378
Antennenleitung, Länge 10 m, Impedanz 50 Ohm mit vorkonfektioniertem Schraubverbinder, T <sub>max.</sub> 85 °C	00490068
Antennenleitung, Länge 10 m, Impedanz 50 Ohm mit vorkonfektioniertem Schraubverbinder, T <sub>max.</sub> 125 °C	00511870
Antennen-Wandhalterung mit Gegenpol für Lambda/4-Antenne	00482648
Lambda/4-Antenne mit wasserdichter, fest angeschlossener Leitung, Länge 10 m, T <sub>max.</sub> 125 °C	00757047
Zusätzliche Lambda/4-Antenne, Impedanz 50 Ohm, T <sub>max.</sub> 125 °C	00757039
Typenzusätze (Freischaltungen):	
SPS nach IEC 61131-3 (CODESYS V3.5; erforderlich, um das Gerät als SPS zu betreiben)	00724988
Remote TargetVisu	00724990
WebVisu	00724991
PROFINET IO Controller	00724992
OPC UA Server	00724993
Modbus-TCP Master	00724994
Modbus-TCP Slave	00724996
EtherCAT Master	00724997
BACnet/IP (ab Systemversion 4)	30049494

<sup>a</sup> Ohne DNV-Zulassung.

<sup>b</sup> Dieser USB-Ethernet-Umsetzer mit RTL8153-Chipsatz wurde durch den Hersteller getestet. Andere USB-Ethernet-Umsetzer mit demselben Chipsatz sollten ebenfalls verwendbar sein, ebenso Umsetzer mit folgenden Chipsätzen: Realtek RTL8150, RTL8152, RTL8153ASIX AX88xxx based, AX88179, AX88178ASMSC LAN95XX based.