



JUMO dTRANS p20 Ex d

Convertisseur de pression de process avec boîtier blindé antidéflagrant

Description sommaire

Le convertisseur de pression pour process industriel avec interface HART® allie la plus grande précision avec un maniement simple. Il sert à mesurer la pression relative et la pression absolue de gaz, vapeurs et liquides. L'afficheur à cristaux liquides intégré indique les valeurs mesurées et les données de l'appareil.

Le convertisseur de pression avec enveloppe antidéflagrante peut être monté jusqu'en zone 0. Boîtier et capteur sont fabriqués dans un acier inoxydable de qualité. Différents raccords de process affleurants sont disponibles pour répondre aux exigences d'hygiène.

Pour les applications particulières, il est également possible de raccorder des séparateurs (voir fiches techniques 409772 à 409784).

Le convertisseur de pression est programmable et donc facilement adaptable à de multiples tâches de mesure. Pour la commande via les interfaces, un logiciel Setup convivial est disponible. La commande manuelle sur site est très pratique et rapide grâce au bouton tournant.

L'appareil avec 4 à 20 mA et protocole HART® et sécurité fonctionnelle est certifié par exida suivant IEC 61508/-1/-2/-3. Ces instruments de mesure sont adaptés pour la surveillance de niveau et de pression de process jusqu'à SIL2. Vous trouverez d'autres remarques dans le manuel de sécurité.

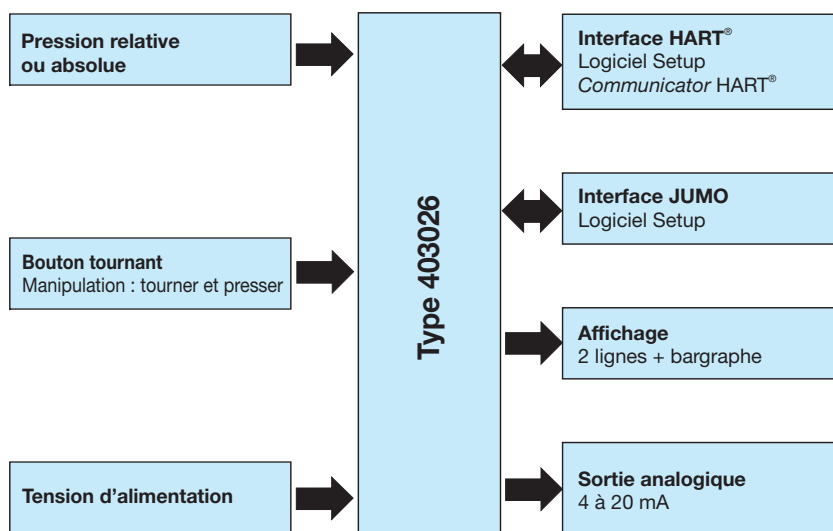
Exécution avec protection antidéflagrante «Ex ia», voir fiche technique 403025.

Exécution pour pression différentielle, voir fiches techniques 403022 et 403023.



Type 403026

Synoptique



Particularités

- Boîtier en acier inoxydable
- Certifié SIL (exida)
- Interface HART®
- Protection antidéflagrante Ex d (gaz et poussières) suivant ATEX, NEPSI et EAC
- Linéarité 0,05 %
- Turn Down 1:50
- Manipulation facile grâce au bouton tournant
- Logiciel Setup
- Écran LCD avec bargraphe
- Cadrage de l'affichage et libre choix des unités de mesure
- Affichage de la température du capteur
- Affichage des pressions minimale et maximale
- Fonction Générateur de courant

Homologations et marques de contrôle



JUMO GmbH & Co. KG
 Adresse de livraison :
 Mackenrodtstraße 14
 36039 Fulda, Allemagne
 Adresse postale :
 36035 Fulda, Allemagne
 Tél. : +49 661 6003-0
 Fax. : +49 661 6003-607
 E-Mail : mail@jumo.net
 Internet : www.jumo.net

JUMO-REGULATION SAS
 7 rue des Drapiers
 B.P. 45200
 57075 Metz Cedex 3, France
 Tél. : +33 3 87 37 53 00
 Fax. : +33 3 87 37 89 00
 E-Mail : info.fr@jumo.net
 Internet : www.jumo.fr

JUMO AUTOMATION
 S.P.R.L. / P.G.M.B.H. / B.V.B.A
 Industriestraße 18
 4700 Eupen, Belgique
 Tél. : +32 87 59 53 00
 Fax. : +32 87 74 02 03
 E-Mail : info@jumo.be
 Internet : www.jumo.be

JUMO
 Mess- und Regeltechnik AG
 Laubisrütistrasse 70
 8712 Stäfa, Suisse
 Tél. : +41 44 928 24 44
 Fax. : +41 44 928 24 48
 E-Mail : info@jumo.ch
 Internet : www.jumo.ch



Caractéristiques techniques

Généralités

Normes de référence	EN 60770 et EN 61298
Température ambiante	22 °C ±5 K
Pression de l'air	1000 hPa (±25 hPa)
Alimentation	DC 24 V
Charge	5 0
Système du capteur	Capteur de silicium avec membrane de séparation en acier inoxydable
Agent de transmission de pression	sans support de transmission
pour remplissage Système de mesure 0	Huile silicone, conforme à la FDA
pour remplissage Système de mesure 1	
Cycles d'effort admissibles	> 10 millions
L	
Position de montage	Quelconque
Position de calibrage	Appareil à la verticale, raccord de process vers le bas
Déplacement du zéro par rapport à la position	Une correction du zéro est possible sur site ou via le Setup.
Affichage ^a	LCD, 2 lignes avec bargraphe
Alignement	Le module d'affichage peut tourner par pas de 90° Le boîtier peut pivoter sur ±160°
Taille	Zone d'affichage 22 mm × 35 mm, taille des caractères 7 mm/5 digits
Couleur	noir
Unités de mesure affichables	
Pression d'entrée	mH ₂ O, inH ₂ O, inHg, ftH ₂ O, mmH ₂ O, mmHg, psi, bar, mbar, kg/cm ² , kPa, Torr, MPa
Valeur mesurée	% ou mise à l'échelle avec libre choix de l'unité de mesure
Courant de sortie	mA
Température du capteur	°C, °F
Données supplémentaires affichées	Pression minimale, pression maximale, défaut, dépassement inférieur, dépassement supérieur, heures de fonctionnement, paramètres de l'appareil
Commande	
Sur site	avec bouton tournant et LCD
Programme Setup	Par interface
Interface	
De série	Interface JUMO ^b
Pour sortie 410 (4 à 20 mA avec HART®)	Interface JUMO ^b et interface HART®

^a en option ; exécution SIL uniquement avec affichage

^b L'interface JUMO ne doit pas être utilisée dans des atmosphères explosibles ! Il faut manipuler ces appareils avec le bouton tournant ou l'interface HART®.

JUMO GmbH & Co. KG
 Adresse de livraison :
 Mackenrodtstraße 14
 36039 Fulda, Allemagne
 Adresse postale :
 36035 Fulda, Allemagne
 Tél. : +49 661 6003-0
 Fax. : +49 661 6003-607
 E-Mail : mail@jumo.net
 Internet : www.jumo.net

JUMO-REGULATION SAS
 7 rue des Drapiers
 B.P. 45200
 57075 Metz Cedex 3, France

Tél. : +33 3 87 37 53 00
 Fax. : +33 3 87 37 89 00
 E-Mail : info.fr@jumo.net
 Internet : www.jumo.fr

JUMO AUTOMATION
 S.P.R.L. / P.G.M.B.H. / B.V.B.A
 Industriestraße 18
 4700 Eupen, Belgique

Tél. : +32 87 59 53 00
 Fax. : +32 87 74 02 03
 E-Mail : info@jumo.be
 Internet : www.jumo.be

JUMO
 Mess- und Regeltechnik AG
 Laubisrütistrasse 70
 8712 Stäfa, Suisse

Tél. : +41 44 928 24 44
 Fax. : +41 44 928 24 48
 E-Mail : info@jumo.ch
 Internet : www.jumo.ch



Entrée

Pression relative				
Etendue de mesure nominale	-600 à +600 mbar	-1 à +2,5 bar	-1 à +4 bar	-1 à +10 bar
Capacité de surcharge	6 bar	15 bar	30 bar	60 bar
Pression d'éclatement	12 bar	30 bar	60 bar	100 bar
Pression relative				
Etendue de mesure nominale	-1 à +25 bar	-1 à +100 bar	-1 à +250 bar	-1 à +600 bar
Capacité de surcharge	150 bar	300 bar	600 bar	1200 bar
Pression d'éclatement	250 bar	400 bar	700 bar	2000 bar

Pression absolue						
Etendue de mesure nominale	0 à 0,6 bar	0 à 2,5 bar	0 à 4 bar	0 à 10 bar	0 à 25 bar	0 à 100 bar
Capacité de surcharge	6 bar	15 bar	30 bar	60 bar	150 bar	300 bar
Pression d'éclatement	12 bar	30 bar	60 bar	100 bar	250 bar	400 bar

Sortie

Sortie analogique en sortie 410 (4 à 20 mA avec HART®) Temps de réponse transitoire T60 Amortissement	4 à 20 mA, 2 fils avec HART® version 7 ≤ 190 ms sans amortissement Réglable de 0 à 100 s
Charge en sortie 410 (4 à 20 mA avec HART®)	Charge ≤ (U _B -12 V) ÷ 0,022 A; complément : min. 250 Ω, max. 1100 Ω

Alimentation

Alimentation	DC 12 à 36 V
--------------	--------------

JUMO GmbH & Co. KG
 Adresse de livraison :
 Mackenrodtstraße 14
 36039 Fulda, Allemagne
 Adresse postale :
 36035 Fulda, Allemagne
 Tél. : +49 661 6003-0
 Fax. : +49 661 6003-607
 E-Mail : mail@jumo.net
 Internet : www.jumo.net


JUMO-REGULATION SAS
 7 rue des Drapiers
 B.P. 45200
 57075 Metz Cedex 3, France
 Tél. : +33 3 87 37 53 00
 Fax. : +33 3 87 37 89 00
 E-Mail : info.fr@jumo.net
 Internet : www.jumo.fr

JUMO AUTOMATION
 S.P.R.L. / P.G.M.B.H. / B.V.B.A
 Industriestraße 18
 4700 Eupen, Belgique
 Tél. : +32 87 59 53 00
 Fax. : +32 87 74 02 03
 E-Mail : info@jumo.be
 Internet : www.jumo.be

JUMO
 Mess- und Regeltechnik AG
 Laubisrütistrasse 70
 8712 Stäfa, Suisse
 Tél. : +41 44 928 24 44
 Fax. : +41 44 928 24 48
 E-Mail : info@jumo.ch
 Internet : www.jumo.ch



Propriétés mécaniques

Raccordement au process Matériaux Pour raccord de process 20 (acier inoxydable) Pour raccord de process 82 (HASTELLOY®) Surface	316 L pour raccords de process affleurants ou 316 Ti 2.4819 NiMo Ra ≤ 0,8 µm
Joint de process Raccord de process 571 (G 3/4 affleurant) et raccord de process 652 (raccord de cuve avec écrou à rainures) - Raccord de process 997 (JUMO PEKA) pour tous les autres raccords de process	FPM FPM, silicone VMQ , EPDM ; conforme à la FDA, au choix voir fiche technique 409711 Sans joint
Membrane Matériau du couvercle 20 (acier inoxydable) Matériau du couvercle 82 (matière plastique) Surface	1.4542 pour -1 à +250 bar pression relative (étendue de mesure 508) et -1 à +600 bar pression relative (étendue de mesure 516) ou 316 L 2.4819 NiMo Ra ≤ 0,8 µm
Boîtier Matériau du boîtier Matériau du couvercle Matériau du bouton de commande si commande 0 (sans bouton de commande) si commande 1 (avec bouton de commande)	Moulage de précision 1.4408 Moulage de précision 1.4408, joint FPM - PA
Protection contre les explosions	Certificat d'examen de type CE SEV 10 ATEX 0127 X  II 1/2G Ex d IIC T6 ... T4 Ga/Gb II 2D Ex tb IIIC T105 °C Db
Poids	env. 1,6 kg

JUMO GmbH & Co. KG
 Adresse de livraison :
 Mackenrodtstraße 14
 36039 Fulda, Allemagne
 Adresse postale :
 36035 Fulda, Allemagne
 Tél. : +49 661 6003-0
 Fax. : +49 661 6003-607
 E-Mail : mail@jumo.net
 Internet : www.jumo.net

JUMO-REGULATION SAS
 7 rue des Drapiers
 B.P. 45200
 57075 Metz Cedex 3, France
 Tél. : +33 3 87 37 53 00
 Fax. : +33 3 87 37 89 00
 E-Mail : info.fr@jumo.net
 Internet : www.jumo.fr

JUMO AUTOMATION
S.P.R.L. / P.G.M.B.H. / B.V.B.A
 Industriestraße 18
 4700 Eupen, Belgique
 Tél. : +32 87 59 53 00
 Fax. : +32 87 74 02 03
 E-Mail : info@jumo.be
 Internet : www.jumo.be

JUMO
Mess- und Regeltechnik AG
 Laubisrütistrasse 70
 8712 Stäfa, Suisse
 Tél. : +41 44 928 24 44
 Fax. : +41 44 928 24 48
 E-Mail : info@jumo.ch
 Internet : www.jumo.ch



Influences de l'environnement

Températures admissibles Fonctionnement	Exécution	Classe de température	Température max. du milieu	Température ambiante ^a	Température ambiante étendue (option 681) ^{a, b, c}
	II 1/2G Ex d	T6		70 °C	-40 à +60 °C
T5			85 °C	-40 à +70 °C	-50 à +70 °C
T4			115 °C	-40 à +85 °C	-50 à +85 °C
II 2D Ex tb		T105 °C	100 °C	-40 à +85 °C	-50 à +85 °C
Stockage	-40 à +85 °C				
Humidité admissible de l'air Fonctionnement	100 % y compris la condensation sur la gaine externe de l'appareil				
Stockage	90% sans condensation				
Contrainte mécanique admissible Résistance aux vibrations	2 g, 10 à 2000 Hz suivant EN 60770-3				
Résistance aux chocs	15 g pour 6 ms suivant CEI 60068-2-27				
Compatibilité électromagnétique Emission de parasites	suivant EN 61326 Classe B ^d				
Résistance aux parasites	Industrie				
Indice de protection	IP66 suivant EN 60529				

^a Fonction limitée en dessous de -20 °C : utilisation uniquement statique, risque de rupture de câble, affichage sans fonction ; en dessous de -30 °C l'appareil ne peut être piloté.

^b L'appareil doit fonctionner en permanence dans la plage -40 à -50 °C. De plus le couvercle de l'appareil avec transparent doit être protégé contre les coups et les chocs mécaniques. Veuillez contacter JUMO à cet effet.

^c sans SIL

^d Le produit est adapté à l'usage industriel tout comme au ménage et aux petites entreprises.

JUMO GmbH & Co. KG
 Adresse de livraison :
 Mackenrodtstraße 14
 36039 Fulda, Allemagne
 Adresse postale :
 36035 Fulda, Allemagne
 Tél. : +49 661 6003-0
 Fax. : +49 661 6003-607
 E-Mail : mail@jumo.net
 Internet : www.jumo.net

JUMO-REGULATION SAS
 7 rue des Drapiers
 B.P. 45200
 57075 Metz Cedex 3, France
 Tél. : +33 3 87 37 53 00
 Fax. : +33 3 87 37 89 00
 E-Mail : info.fr@jumo.net
 Internet : www.jumo.fr

JUMO AUTOMATION
 S.P.R.L. / P.G.M.B.H. / B.V.B.A
 Industriestraße 18
 4700 Eupen, Belgique
 Tél. : +32 87 59 53 00
 Fax. : +32 87 74 02 03
 E-Mail : info@jumo.be
 Internet : www.jumo.be

JUMO
 Mess- und Regeltechnik AG
 Laubisrütistrasse 70
 8712 Stäfa, Suisse
 Tél. : +41 44 928 24 44
 Fax. : +41 44 928 24 48
 E-Mail : info@jumo.ch
 Internet : www.jumo.ch



Précision

Non linéarité, hystérésis, non répétabilité, écart du zéro et de la valeur finale compris (correspond à l'erreur de mesure suivant CEI 61298-2), calibré en position verticale avec raccord de process vers le bas

Pression relative				
Etendue de mesure nominale	-600 à +600 mbar	-1 à +2,5 bar	-1 à +4 bar	-1 à +10 bar
Etendue de mesure Réglage d'usine	0 à 600 mbar	0 à 2,5 bar	0 à 4 bar	0 à 10 bar
Plus petite MSP ^a	60 mbar	0,1 bar	0,1 bar	0,5 bar
Turndown ratio (r) ^b	r ≤ 20	r ≤ 50	r ≤ 50	r ≤ 50
Non linéarité si norme de référence ^c	0,06 %	0,04 %	0,04 %	0,04 %
Précision en % de MSP réglée Plage : -20 à +60 °C	r × 0,12 % pour 1 ≤ r ≤ 20	r × 0,08 % pour 1 ≤ r ≤ 50	r × 0,08 % pour 1 ≤ r ≤ 50	r × 0,08 % pour 1 ≤ r ≤ 50
Précision en % de MSP réglée Plage : -40 à -20 °C et/ou 60 à 85 °C	r × 0,18 % pour 1 ≤ r ≤ 20 ^d	r × 0,12 % pour 1 ≤ r ≤ 50	r × 0,12 % pour 1 ≤ r ≤ 50	r × 0,12 % pour 1 ≤ r ≤ 50
Stabilité à long terme en % de l'étendue de mesure nominale	0,1 %/an			
Pression relative				
Etendue de mesure nominale	-1 à +25 bar	-1 à +100 bar	-1 à +250 bar	-1 à +600 bar
Etendue de mesure Réglage d'usine	0 à 25 bar	0 à 100 bar	0 à 250 bar	0 à 600 bar
Plus petite MSP	0,5 bar	5 bar	12,5 bar	30 bar
Turndown ratio (r) ^b	r ≤ 52	r ≤ 20	r ≤ 20	r ≤ 20
Non linéarité si norme de référence ^c	0,04 %	0,04 %	0,04 %	0,08 %
Précision en % de MSP réglée Plage : -20 à +60 °C	r × 0,08 % pour 1 ≤ r ≤ 52	r × 0,08 % pour 1 ≤ r ≤ 20	r × 0,08 % pour 1 ≤ r ≤ 20	r × 0,16 % pour 1 ≤ r ≤ 20
Précision en % de MSP réglée Plage : -40 à -20 °C et/ou 60 à 85 °C	r × 0,12 % pour 1 ≤ r ≤ 52	r × 0,12 % pour 1 ≤ r ≤ 20	r × 0,12 % pour 1 ≤ r ≤ 20	r × 0,24 % pour 1 ≤ r ≤ 20
Stabilité à long terme en % de l'étendue de mesure nominale	0,1 %/an			

JUMO GmbH & Co. KG
 Adresse de livraison :
 Mackenrodtstraße 14
 36039 Fulda, Allemagne
 Adresse postale :
 36035 Fulda, Allemagne
 Tél. : +49 661 6003-0
 Fax. : +49 661 6003-607
 E-Mail : mail@jumo.net
 Internet : www.jumo.net

JUMO-REGULATION SAS
 7 rue des Drapiers
 B.P. 45200
 57075 Metz Cedex 3, France
 Tél. : +33 3 87 37 53 00
 Fax. : +33 3 87 37 89 00
 E-Mail : info.fr@jumo.net
 Internet : www.jumo.fr

JUMO AUTOMATION
 S.P.R.L. / P.G.M.B.H. / B.V.B.A
 Industriestraße 18
 4700 Eupen, Belgique
 Tél. : +32 87 59 53 00
 Fax. : +32 87 74 02 03
 E-Mail : info@jumo.be
 Internet : www.jumo.be

JUMO
 Mess- und Regeltechnik AG
 Laubisrütistrasse 70
 8712 Stäfa, Suisse
 Tél. : +41 44 928 24 44
 Fax. : +41 44 928 24 48
 E-Mail : info@jumo.ch
 Internet : www.jumo.ch



Pression absolue				
Etendue de mesure nominale	0 à 600 mbar	0 à 2,5 bar	0 à 4 bar	0 à 10 bar
Etendue de mesure Réglage d'usine	0 à 600 mbar	0 à 2,5 bar	0 à 4 bar	0 à 10 bar
Plus petite MSP ^a	60 mbar	0,1 bar	0,1 bar	0,5 bar
Turndown ratio (r) ^b	r ≤ 10	r ≤ 20	r ≤ 40	r ≤ 20
Non linéarité si norme de référence ^c	0,12 %	0,04 %	0,04 %	0,04 %
Précision en % de MSP réglée Plage : -20 à +60 °C	r × 0,24 % pour 1 ≤ r ≤ 10	r × 0,08 % pour 1 ≤ r ≤ 20	r × 0,08 % pour 1 ≤ r ≤ 40	r × 0,08 % pour 1 ≤ r ≤ 20
Précision en % de MSP réglée Plage : -40 à -20 °C et/ou 60 à 85 °C	r × 0,36 % pour 1 ≤ r ≤ 10 ^d	r × 0,16 % pour 1 ≤ r ≤ 20	r × 0,16 % pour 1 ≤ r ≤ 40	r × 0,16 % pour 1 ≤ r ≤ 20
Stabilité à long terme en % de l'étendue de mesure nominale	0,1 %/an			
Pression absolue				
Etendue de mesure nominale	0 à 25 bar	0 à 100 bar		
Etendue de mesure Réglage d'usine	0 à 25 bar	0 à 100 bar		
Plus petite MSP ^a	0,5 bar	5 bar		
Turndown ratio (r) ^b	r ≤ 50	r ≤ 20		
Non linéarité si norme de référence ^c	0,04 %	0,04 %		
Précision en % de MSP réglée Plage : -20 à +60 °C	r × 0,08 % pour 1 ≤ r ≤ 50	r × 0,08 % pour 1 ≤ r ≤ 20		
Précision en % de MSP réglée Plage : -40 à -20 °C et/ou 60 à 85 °C	r × 0,16 % pour 1 ≤ r ≤ 50	r × 0,12 % pour 1 ≤ r ≤ 20		
Stabilité à long terme en % de l'étendue de mesure nominale	0,1 %/an			

^a MSP = Intervalle de mesure

^b r = intervalle de l'étendue de mesure nominale + intervalle de mesure réglé

^c Norme de référence : température ambiante 20 °C (±3 K), pression de l'air 1000 hPa (±25 hPa)

^d Uniquement jusqu'à -30 °C

JUMO GmbH & Co. KG
Adresse de livraison :
Mackenrodtstraße 14
36039 Fulda, Allemagne
Adresse postale :
36035 Fulda, Allemagne
Tél. : +49 661 6003-0
Fax. : +49 661 6003-607
E-Mail : mail@jumo.net
Internet : www.jumo.net

JUMO-REGULATION SAS
7 rue des Drapiers
B.P. 45200
57075 Metz Cedex 3, France

Tél. : +33 3 87 37 53 00
Fax. : +33 3 87 37 89 00
E-Mail : info.fr@jumo.net
Internet : www.jumo.fr

JUMO AUTOMATION
S.P.R.L. / P.G.M.B.H. / B.V.B.A
Industriestraße 18
4700 Eupen, Belgique

Tél. : +32 87 59 53 00
Fax. : +32 87 74 02 03
E-Mail : info@jumo.be
Internet : www.jumo.be

JUMO
Mess- und Regeltechnik AG
Laubisrütistrasse 70
8712 Stäfa, Suisse

Tél. : +41 44 928 24 44
Fax. : +41 44 928 24 48
E-Mail : info@jumo.ch
Internet : www.jumo.ch



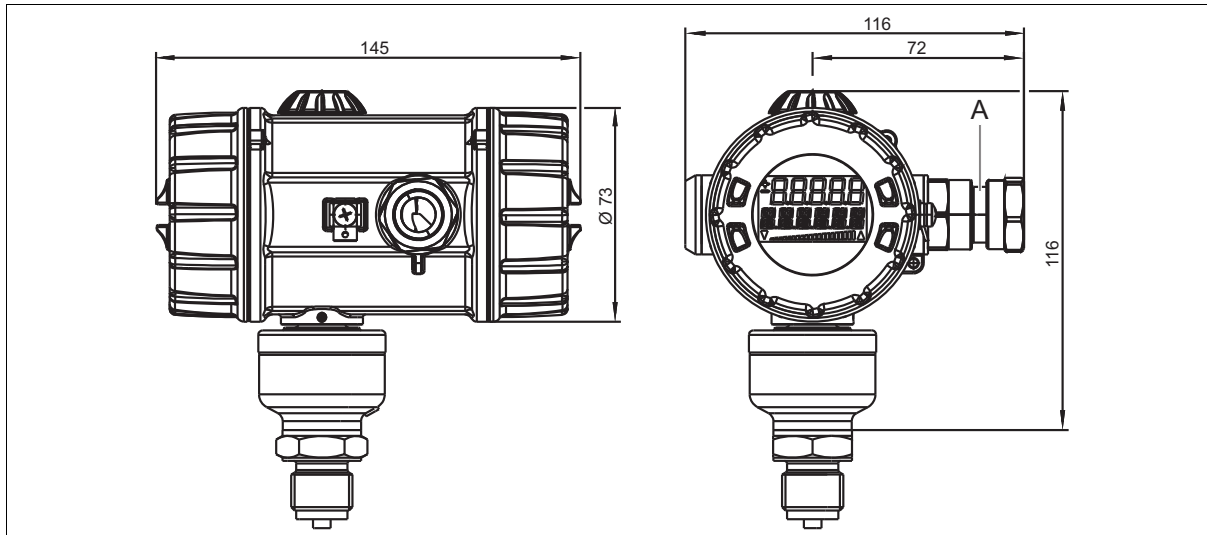
Homologations et marques de contrôle

ATEX Organisme d'essai Certificats/Numéros d'essai Base d'essai s'applique à	Eurofins Electrosuisse Product Testing AG SEV 10 ATEX 0127 X EN 60079-0, EN 60079-1, EN 60079-26, EN 60079-31 Type 403026/...
EAC TR ZU Organisme d'essai Certificats/Numéros d'essai Base d'essai s'applique à	RU RU C-DE.HB07.B.00086/20 TR ZU 012/2011 (Ex) Option 226
SIL Organisme d'essai Certificats/Numéros d'essai Base d'essai s'applique à	exida JUMO 2203088 C001 IEC 61508:2010-1/-2/-3 Extension du type de base 2

Les conditions particulières d'utilisation figurent dans le certificat d'examen de type, qui peut être téléchargé sur Internet à la page du produit concerné.

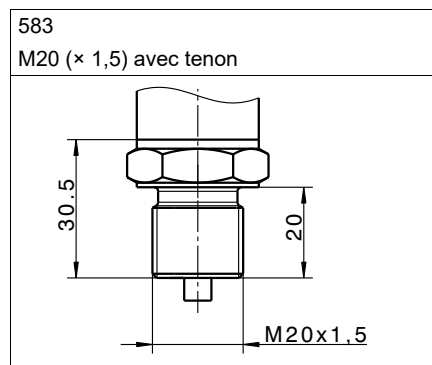
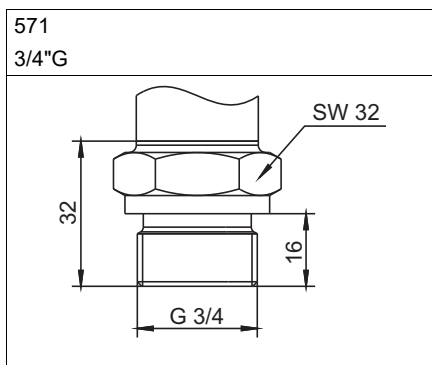
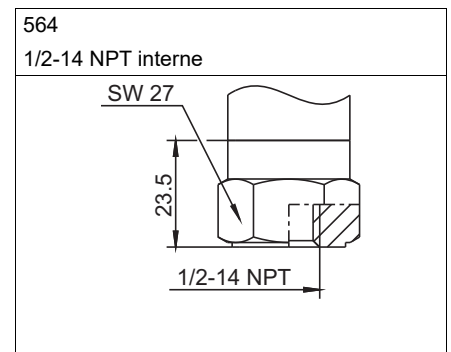
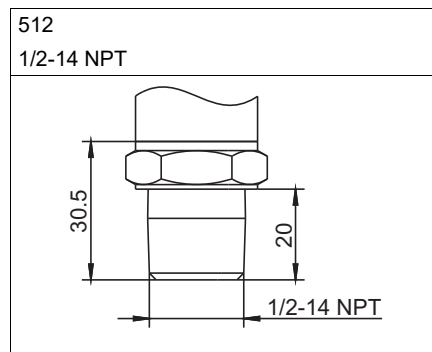
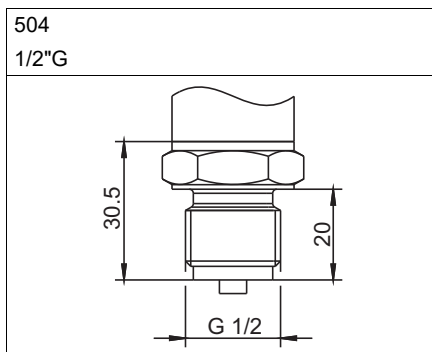


Dimensions



A Presse-étoupe M20 × 1,5

Raccords de process



JUMO GmbH & Co. KG
 Adresse de livraison :
 Mackenrodtstraße 14
 36039 Fulda, Allemagne
 Adresse postale :
 36035 Fulda, Allemagne
 Tél. : +49 661 6003-0
 Fax. : +49 661 6003-607
 E-Mail : mail@jumo.net
 Internet : www.jumo.net

JUMO-REGULATION SAS
 7 rue des Drapiers
 B.P. 45200
 57075 Metz Cedex 3, France
 Tél. : +33 3 87 37 53 00
 Fax. : +33 3 87 37 89 00
 E-Mail : info.fr@jumo.net
 Internet : www.jumo.fr

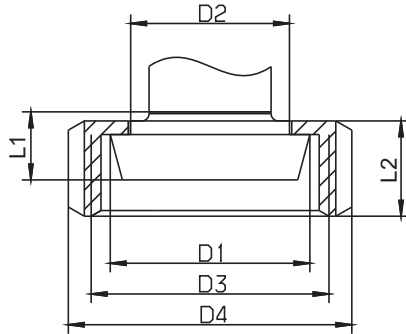
JUMO AUTOMATION
 S.P.R.L. / P.G.M.B.H. / B.V.B.A
 Industriestraße 18
 4700 Eupen, Belgique
 Tél. : +32 87 59 53 00
 Fax. : +32 87 74 02 03
 E-Mail : info@jumo.be
 Internet : www.jumo.be

JUMO
 Mess- und Regeltechnik AG
 Laubisrütistrasse 70
 8712 Stäfa, Suisse
 Tél. : +41 44 928 24 44
 Fax. : +41 44 928 24 48
 E-Mail : info@jumo.ch
 Internet : www.jumo.ch



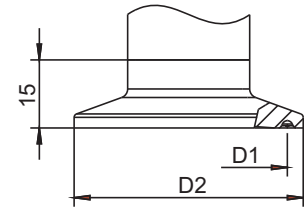
604 et 606

Manchon conique avec écrou à rainures suivant DIN 11851



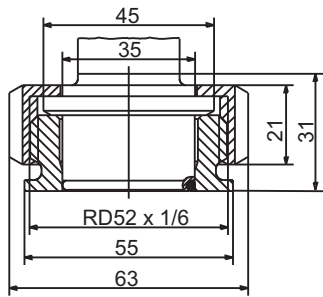
613 et 616

Clamp suivant DIN 32676



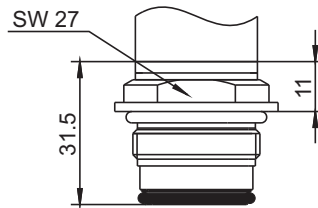
652

Raccord pour cuve avec écrou à rainures DN 25



997

JUMO PEKA



Dimensions des raccords de process 604, 606, 613 et 616

Raccord	DN	D1	D2	D3	D4	L1	L2
604	25	Ø 44	Ø 35	Rd 52 × 1/6"	Ø 63	15	21
606	40	Ø 56	Ø 48	Rd 65 × 1/6"	Ø 78		
613	25	Ø 43,5	Ø 50,5				
616	50	Ø 56,5	Ø 64				

JUMO GmbH & Co. KG
 Adresse de livraison :
 Mackenrodtstraße 14
 36039 Fulda, Allemagne
 Adresse postale :
 36035 Fulda, Allemagne
 Tél. : +49 661 6003-0
 Fax : +49 661 6003-607
 E-Mail : mail@jumo.net
 Internet : www.jumo.net

JUMO-REGULATION SAS
 7 rue des Drapiers
 B.P. 45200
 57075 Metz Cedex 3, France

Tél. : +33 3 87 37 53 00
 Fax : +33 3 87 37 89 00
 E-Mail : info.fr@jumo.net
 Internet : www.jumo.fr

JUMO AUTOMATION
 S.P.R.L. / P.G.M.B.H. / B.V.B.A
 Industriestraße 18
 4700 Eupen, Belgique

Tél. : +32 87 59 53 00
 Fax : +32 87 74 02 03
 E-Mail : info@jumo.be
 Internet : www.jumo.be

JUMO
 Mess- und Regeltechnik AG
 Laubisrütistrasse 70
 8712 Stäfa, Suisse

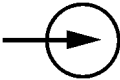
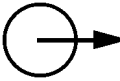

Tél. : +41 44 928 24 44
 Fax : +41 44 928 24 48
 E-Mail : info@jumo.ch
 Internet : www.jumo.ch



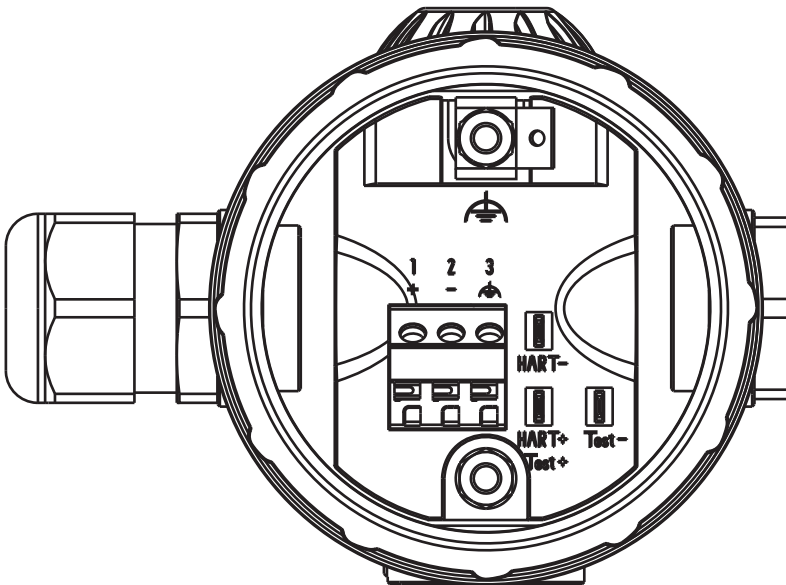
Schéma de raccordement

Le schéma de raccordement figurant dans la fiche technique fournit des informations sur le choix du produit.

Pour le raccordement électrique, utilisez exclusivement la notice de montage ou la notice de mise en service !

Raccordement	Brochage
Alimentation DC 12 à 36 V 	1 L+ 2 L-
Sortie 4 à 20 mA, en technique 2 fils Courant contraint, 4 à 20 mA dans l'alimentation 	1 L+ 2 L-
Borne de test Sortie courant Résistance inhérente de l'ampèremètre ≤ 10 Ω	TEST + TEST -
Borne de test HART® La charge doit être présente !	HART + HART -
Terre 	3
Mise à la terre ou liaison équipotentielle	à l'extérieur sur le boîtier

Presse-étoupe



JUMO GmbH & Co. KG
 Adresse de livraison :
 Mackenrodtstraße 14
 36039 Fulda, Allemagne
 Adresse postale :
 36035 Fulda, Allemagne
 Tél. : +49 661 6003-0
 Fax. : +49 661 6003-607
 E-Mail : mail@jumo.net
 Internet : www.jumo.net

JUMO-REGULATION SAS
 7 rue des Drapiers
 B.P. 45200
 57075 Metz Cedex 3, France

Tél. : +33 3 87 37 53 00
 Fax. : +33 3 87 37 89 00
 E-Mail : info.fr@jumo.net
 Internet : www.jumo.fr

JUMO AUTOMATION
 S.P.R.L. / P.G.M.B.H. / B.V.B.A
 Industriestraße 18
 4700 Eupen, Belgique

Tél. : +32 87 59 53 00
 Fax. : +32 87 74 02 03
 E-Mail : info@jumo.be
 Internet : www.jumo.be

JUMO
 Mess- und Regeltechnik AG
 Laubisrütistrasse 70
 8712 Stäfa, Suisse

Tél. : +41 44 928 24 44
 Fax. : +41 44 928 24 48
 E-Mail : info@jumo.ch
 Internet : www.jumo.ch



Références de commande

	(1) Type de base
403026	JUMO dTRANS p20 Ex d – Convertisseur de pression pour process industriel avec enveloppe antidéflagrante
	(2) Extension du type de base
0	Sans
2	SIL ^a
9	Exécution spéciale
	(3) Affichage
0	Sans
1	Avec affichage
	(4) Commande
0	Sans
1	Avec bouton de commande
	(5) Entrée Etendue de mesure nominale
450	-600 à +600 mbar pression relative
473	-1 à +2,5 bar pression relative
513	-1 à +4 bar pression relative
472	-1 à +10 bar pression relative
514	-1 à +25 bar pression relative
515	-1 à +100 bar pression relative ^b
508	-1 à +250 bar pression relative ^c
516	-1 à +600 bar pression relative ^c
487	0 à 0,6 bar pression absolue
490	0 à 2,5 bar pression absolue
491	0 à 4 bar pression absolue
493	0 à 10 bar pression absolue
495	0 à 25 bar pression absolue
507	0 à 100 bar pression absolue
	(6) Sortie
410	4 à 20 mA, 2 fils avec protocole HART®
	(7) Raccordement au process
504	1/2"G suivant EN 837
512	1/2-14 NPT suivant DIN 837
564	1/2-14 NPT interne
571	3/4"G affleurant suivant EN ISO 228-1
583	M20 (× 1,5) avec tenon
604	Manchon conique avec écrou à rainures DN 25 suivant DIN 11851 (raccord laitier)
606	Manchon conique avec écrou à rainures DN 40 suivant DIN 11851 (raccord laitier)
613	Manchon de serrage (Clamp) DN 25/32/40 suivant DIN 32676
616	Manchon de serrage (Clamp) DN 50 suivant DIN 32676/2" ISO 2852
652	Raccord pour cuve avec écrou à rainures DN 25
997	JUMO PEKA raccord de process hygiénique
998	Raccord de process-séparateur
	(8) Matériau du raccord de process
20	CrNi (acier inoxydable)
82	NiMo ^d
	(9) Remplissage Système de mesure
00	Sans remplissage ^e
01	Huile de silicone

