

# JUMO AQUIS 500 RS

## Anzeigegerät/Regler für digitale Sensoren mit Modbus-Protokoll

### Kurzbeschreibung

Das Gerät verfügt über 1 digitale Schnittstelle, 1 analogen Temperatureingang und 1 Binäreingang. Die digitale Schnittstelle eignet sich zum Anschluss von Sensoren, die über eine Modbus-RS485-Schnittstelle verfügen. Falls der angeschlossene Sensor über keinen integrierten Temperatursensor verfügt, kann an den analogen Temperatureingang ein Widerstandsthermometer Pt100, Pt1000 oder NTC/PTC (bis 4 kΩ) angeschlossen werden. Die Spannungsversorgung für den digitalen Sensor ist in das Gerät integriert.

Die LCD-Grafikanzeige ermöglicht die Darstellung der Eingangssignale als Ziffern bzw. als Bargraph. Die Anzeige der Parameter im Klartext macht die Bedienung leicht verständlich und sicher.

Mit zwei optionalen Relaisumschaltkontakten können sowohl einfache Schalt- bzw. Alarmfunktionen als auch anspruchsvolle Regelungsaufgaben mit P-, PI-, PD- und PID-Verhalten realisiert werden. Auf Wunsch kann das Gerät zusätzlich mit zwei frei parametrier- und skalierbaren Analogausgängen (0 bis 10 V, bzw. 0(4) bis 20 mA) geliefert werden.

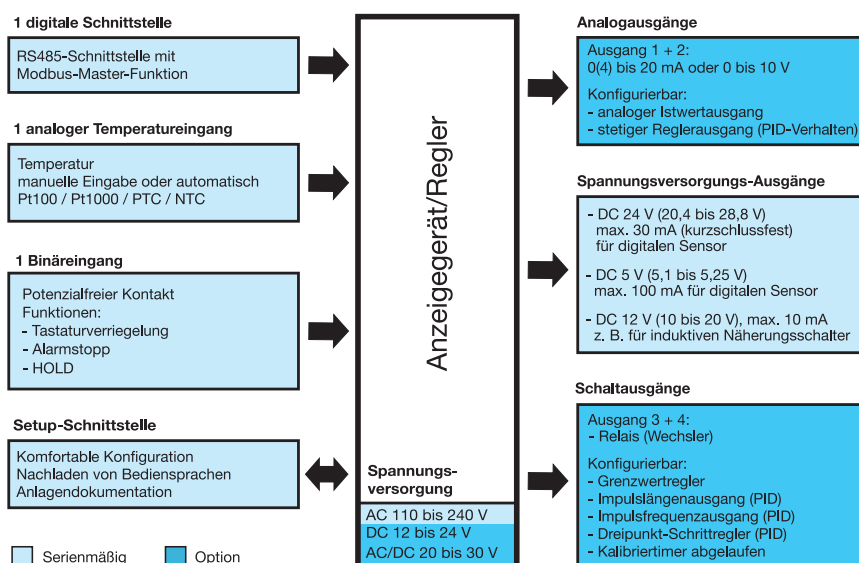
Das Gerät eignet sich z. B. zur Anzeige, Messung und Regelung von:

- **gelöstem Sauerstoff** in Verbindung mit Sensoren nach Typenblatt 202614 und 202613
- **freiem Chlor** in Verbindung mit Sensoren nach Typenblatt 202630
- **Gesamtchlor** in Verbindung mit Sensoren nach Typenblatt 202631
- **Chlordioxid** und **Ozon** in Verbindung mit Sensoren nach Typenblatt 202634
- **Wasserstoffperoxid** und **Peressigsäure** in Verbindung mit Sensoren nach Typenblatt 202636
- **Brom** in Verbindung mit Sensoren nach Typenblatt 202637
- **Trübung** in Verbindung mit Sensoren nach Typenblatt 202670



Typ 202569/...

### Blockschaltbild



### Besonderheiten

- Anzeige: mg/l, ppm, % SAT, %, ‰, g/l, ppb, µg/l, NTU, FNU, usw. Mit dem Setup-Programm sind auch Sonderdarstellungen möglich
- große LCD-Grafikanzeige mit Hintergrundbeleuchtung
- Anzeigedarstellung wählbar: große Ziffern, Bargraph oder Tendenzanzeige
- integrierte Kalibrierroutinen: Je nach Sensor: Nullpunkt, Endwert und 2-Punkt
- Kalibrierlogbuch
- Schutzart IP67 bei Aufbaumontage  
Schutzart IP65 bei Schaltschrankmontage
- Bediener Sprachen (umschaltbar): Deutsch, Englisch, Französisch
- durch Setup-Programm (Option): komfortable Programmierung, Anlagendokumentation, Nachladen weiterer Bediener Sprachen

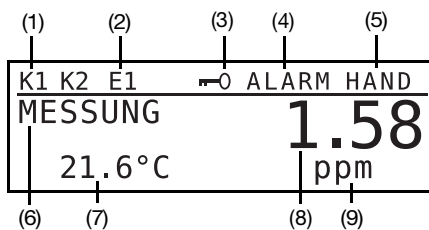
### Zulassungen/Prüfzeichen (siehe Technische Daten)



## Funktionsbeschreibung

Das Gerät ist für den Einsatz vor Ort konzipiert. Ein robustes Gehäuse schützt die Elektronik und die elektrischen Anschlüsse vor aggressiven Umgebungseinflüssen (IP67). Alternativ kann das Gerät auch in einer Schalttafel installiert werden; dann wird frontseitig die Schutzart IP65 erreicht. Der elektrische Anschluss erfolgt mit montagefreundlichen Schraubsteckverbindern. Eine Belüftungsschraube mit PTFE-Membran verhindert Kondenswasserbildung.

### Anzeige- und Bedienelemente



- (1) Schaltausgang 1 bzw. 2 ist aktiv
- (2) Binärer Eingang 1 ist angesteuert
- (3) Tastatur ist verriegelt
- (4) Alarm wurde aktiviert
- (5) Gerät befindet sich im Handbetrieb
- (6) Gerätestatus
- (7) Messstofftemperatur
- (8) Haupt-Messwert
- (9) Einheit des Haupt-Messwertes

Der Anwender kann vorgeben, was an den Positionen (7) und (8) angezeigt werden soll:

- Keine Anzeige
- Kompensierter oder unkompensierter Messwert
- Temperatur
- Stellgrad 1 oder 2
- Sollwert 1 oder 2

### Bedienung

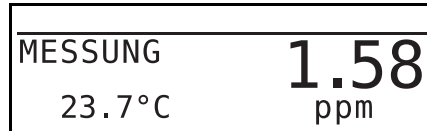
Für eine einfache Programmierung und Bedienung werden alle Parameter übersichtlichen Ebenen zugeordnet und im Klartext dargestellt. Die Bedienung ist über ein Code-Wort geschützt. Eine individuelle Anpassung der Bedienung ist dadurch möglich, dass Parameter allgemein freigegeben bzw. dem geschützten Bereich zugeordnet werden.

Über das optional erhältliche Setup-Programm für PC lässt sich das Gerät sehr komfortabel konfigurieren.

### Anzeigenmodi

Es stehen drei Anzeigemodi zur Verfügung:

#### Große Ziffern



Bei dieser Darstellung werden die Messwerte wie gewohnt in Ziffern dargestellt.

#### Tendenzanzeige



Bei dieser Darstellung wird der Zahlenwert durch ein Symbol ergänzt, welches die Änderungsrichtung und die Änderungsgeschwindigkeit des Messwertes anzeigt.

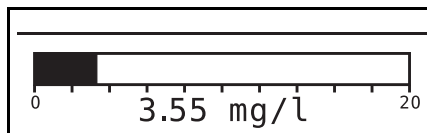
Das kann z. B. bei der Regleroptimierung sehr hilfreich sein.



von links nach rechts:

schnell, mittel und langsam steigend, stabil, langsam, mittel und schnell fallend.

#### Bargraph



Bei dieser Darstellung kann durch einen einfachen Blick der Bereich erfasst werden, in dem sich der momentane Messwert befindet.

Der Bargraph kann frei skaliert werden.

### Messung von Gelöst-Sauerstoff

Für die Messung von Gelöst-Sauerstoff stehen die Sensoren JUMO digiLine O-DO S10 (Typ 202614) und JUMO ecoLine O-DO (Typ 202613) zur Verfügung.

Diese Sensoren arbeiten auf optischer Basis nach dem Prinzip der Lumineszenzlöschung. Bei der Anzeige des Messwertes besteht beim Typ 202614 die Wahlmöglichkeit zwischen % SAT, % Vol, ppm und hPa pO<sub>2</sub> und beim Typ 202613 zwischen %Sat, mg/l und ppm. Zur Erhöhung der Lebensdauer der Lumineszenzschicht des Sensors JUMO ecoLine O-DO (Typ 202613) kann das Abtastintervall im JUMO AQUIS 500 RS applikationsabhängig im Bereich von 1 bis 60 s eingestellt werden.

Zur Kompensation der Salinität und des Umgebungsdrukkes können diese am JUMO AQUIS 500 RS eingegeben werden.

Die Temperaturmessung kann wahlweise intern durch den Sensor oder durch die Mes-

sung eines externen Temperatursensor am analogen Temperatureingang des JUMO AQUIS 500 RS erfolgen.

### Messung von freiem Chlor, Gesamtchlor, Chlordioxid, Ozon, Wasserstoffperoxid, Peressigsäure, Brom

Für die Messung der wichtigsten Entkeimungsmittel stehen folgende membranbedeckte, amperometrische Sensoren mit digitaler Schnittstelle zur Verfügung:

- JUMO tecLine Cl<sub>2</sub> (Freies Chlor), Typ 202630/50 und 202630/53
- JUMO tecLine TC (Gesamtchlor), Typ 202631/52
- JUMO tecLine ClO<sub>2</sub> (Chlordioxid), Typ 202634/65 und 202634/66
- JUMO tecLine O<sub>3</sub> (Ozon), Typ 202634/60 und 202634/61
- JUMO tecLine H<sub>2</sub>O<sub>2</sub> (Wasserstoffperoxid), Typ 202636/80
- JUMO tecLine PAA (Peressigsäure), Typ 202636/75
- JUMO tecLine Br (Brom) Typ 202637/71

Die Sensoren sind für den kontinuierlichen Messbetrieb ausgelegt, das Abtastintervall des JUMO AQUIS 500 RS beträgt bei Verwendung dieser Sensoren 500 ms.

Die Temperatur des Messmediums kann wahlweise intern durch den Sensor oder über einen externen Temperatursensor am analogen Temperatureingang des JUMO AQUIS 500 RS gemessen werden.

### Trübungsmessung

Für die Trübungsmessung zur Überwachung von Wasser mit geringer bis mittlerer Trübung empfehlen wir die Verwendung des Sensors JUMO ecoLine NTU (Typ 202670).

Dieser Sensor arbeitet auf Basis der optischen (nephelometrischen) Messung mit 90° Streulicht nach DIN EN ISO 7027 und deckt mit 4 Teilmessbereichen einen Gesamtbereich von 0 bis 4000 NTU ab. Die Messwerte werden vom JUMO AQUIS 500 RS mit einem festen Abtastintervall von 1 s beim Sensor abgerufen. Bei der Anzeige des Messwertes besteht die Wahlmöglichkeit zwischen NTU und FNU.

Die Temperatur des Messmediums kann wahlweise intern durch den Sensor oder über einen externen Temperatursensor am analogen Temperatureingang des JUMO AQUIS 500 RS gemessen werden.

### Messung mit frei konfigurierbarem Sensor

Um auch mit Modbus-Sensoren messen zu können, die nicht in der geräteinternen Liste der vordefinierten Sensoren enthalten sind, kann der Sensortyp „frei konfigurierbarer

Sensor" ausgewählt werden.

Bei Verwendung dieses Sensortyps können die Temperatur, der unkompensierte und der kompensierte Messwert ausgelesen werden. Der Sensor muss selbstständig kontinuierlich messen können.

Für die Anbindung des Sensors müssen im JUMO AQUIS 500 RS die Modbus-Adressen für den Temperaturwert in °C, den unkompensierten und den kompensierten Messwert, die Bytereihenfolge für die Übertragung und die Übertragungsgeschwindigkeit (2400 bis 38400 Bd) eingestellt werden. Der Abtastintervall für den Sensor ist im Bereich von 1 bis 60 s variierbar.

## Kalibrierung

Für die jeweiligen Sensortypen stehen die folgenden Kalibriermöglichkeiten zur Verfügung:

### Messung von Gelöst-Sauerstoff mit JUMO digiLine O-DO S10

- Endwertkalibrierung
- Nullpunktkalibrierung

### Messung von Gelöst-Sauerstoff mit JUMO ecoLine O-DO

- Endwertkalibrierung
- 2-Punkt-Kalibrierung

### Messung mit membranbedeckten Sensoren der Serie JUMO tecLine 20263x

- Steilheitskalibrierung
- 2-Punkt-Kalibrierung

### Trübungsmessung mit JUMO ecoLine NTU

- 2-Punkt-Kalibrierung für jeden der 4 Teilmessbereiche

### Messung mit frei konfigurierbarem Sensor

- Nullpunktkalibrierung
- Steilheitskalibrierung
- 2-Punkt-Kalibrierung

## Kalibrierlogbuch

Für alle verwendbaren Sensortypen steht ein Kalibrierlogbuch zur Verfügung, in dem die Daten der letzten erfolgreichen Kalibrierungen abgerufen werden können.

Speicherort und maximale Anzahl der Einträge unterscheiden sich wie folgt:

### Messung von Gelöst-Sauerstoff mit JUMO digiLine O-DO S10 oder JUMO ecoLine O-DO

- Logbuch im Sensor
- bis zu 10 Datensätze

### Messung mit membranbedeckten Sensoren der Serie JUMO tecLine 20263x

- Logbuch im Sensor
- bis zu 5 Datensätze

### Trübungsmessung mit JUMO ecoLine NTU

- Logbuch im Sensor
- bis zu 10 Datensätze

## Messung mit frei konfigurierbarem Sensor

- Logbuch im JUMO AQUIS 500 RS
- bis zu 5 Datensätze

## Kalibriertimer

Der Kalibriertimer weist (auf Wunsch) auf eine routinemäßig erforderliche Kalibrierung hin. Der Kalibriertimer wird durch die Eingabe einer Anzahl von Tagen aktiviert werden, nach deren Ablauf eine Nachkalibrierung vorgesehen ist (Anlagen- bzw. Betreibervorgabe).

## Waschtimer

Über eine Softwarefunktion können zyklisch wiederkehrende Aktionen (z. B. automatisiertes Waschen des Sensors) durch Ansteuern eines Relais ausgelöst werden. Die Regelung wird für die Dauer des Waschvorgangs angehalten.

## Analogausgänge

Es stehen bis zu zwei analoge Ausgänge (0(4) bis 20 mA bzw. 0(2) bis 10 V programmierbar) zur Verfügung. Die Ausgänge geben, je nach Konfiguration durch den Benutzer, entweder jeweils den Istwert einer der beiden Eingänge oder das stetige Reglersignal einer der beiden Regler aus.

Sollen Istwerte ausgegeben werden, gibt Ausgang 1 immer den Wert des Haupteingangs und Ausgang 2 immer den Wert des Temperatureingangs aus. Die Anfangs- und Endwerte der Messbereiche sind dabei frei einstellbar.

Das Verhalten der Ausgänge für die Betriebszustände Kalibrierung, Fehler (Messbereichsüber- / -unterschreitung) und Hold ist jeweils gesondert programmierbar.

## Simulationsfunktion:

Die analogen Istwert-Ausgänge und die Relaisausgänge können im „Hand“-Modus frei eingestellt werden. Diese Funktion wird z. B. bei der Trocken-Inbetriebnahme einer Anlage, der Fehlersuche oder beim Service genutzt.

## Min-/Max-Wertspeicher

Dieser Speicher erfasst die minimalen bzw. maximal aufgetretenen Eingangsgrößen. Mit diesen Informationen kann z. B. bewertet werden, ob der angeschlossene Sensor für die tatsächlich auftretenden Werte passend ist.

## Binäreingang

Über den binären Eingang können folgende Funktionen aktiviert werden:

- Tastensperre  
Diese Funktion verhindert eine Bedienung über die Tastatur.
- „HOLD“-Modus  
Diese Funktion versetzt die Ausgänge (analoge und Relais) in die vorher definierten Zustände.
- Alarmunterdrückung (nur Regleralarm)  
Diese Funktion ermöglicht die vorübergehende Deaktivierung der Alarmgabe über das entsprechend konfigurierte Relais.

Durch Kurzschließen der entsprechenden Anschlussklemmen (z.B. mit den potentialfreien Kontakten eines Relais) wird die vordefinierte Funktion aktiviert.

## Reglerfunktionen

Das Gerät bietet sowohl einfache Schaltfunktionen (Grenzwertfunktion, Alarmfenster und Wischkontakt) als auch höherwertige Reglerfunktionen.

Als Reglerfunktionen können P-, PI-, PD- und PID-Strukturen frei programmiert werden.

Die einfachen Schaltfunktionen können dem Haupt- und dem Nebeneingang zugeordnet werden.

Höherwertige Reglerfunktionen können nur dem Haupteingang zugeordnet werden.

## Relaisausgänge

Für die Hauptmessgröße und/oder die Temperatur stehen zwei Relais-Umschaltkontakte zur Verfügung.

Folgende Funktionen können programmiert werden:

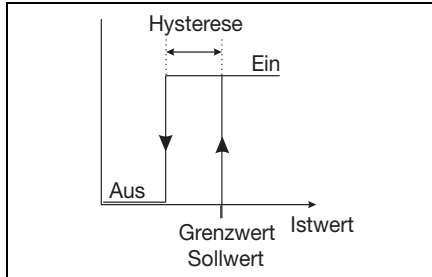
- Grenzwertschalter (min/max) mit programmierbarer Hysterese sowie Anzugs- und Abfallverzögerung
- Impulslängen-Regler<sup>1</sup> (nur Hauptwert; siehe Reglerfunktionen)
- Impulsfrequenz-Regler<sup>1</sup> (nur Hauptwert; siehe Reglerfunktionen)
- Dreipunktschrittreger<sup>1</sup> (nur Hauptwert; siehe Reglerfunktionen)
- Wischerfunktionen (Bei dieser Funktion schaltet der Ausgang beim Erreichen des Schaltpunktes ein und nach einer definierten Zeit wieder aus)
- Alarm (Messwertfehler/Out of Range)

Das Verhalten bei Alarm (Messbereichsunter- bzw. -überschreitung) Kalibrierung und Hold ist jeweils für beide Ausgänge getrennt konfigurierbar.

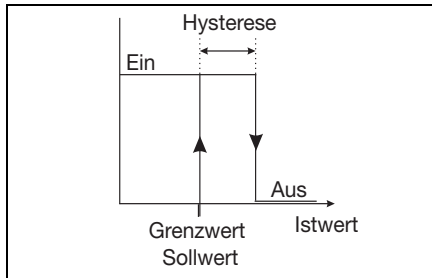
<sup>1</sup> Kann nur der Hauptgröße zugeordnet werden.

**Kontaktfunktionen**

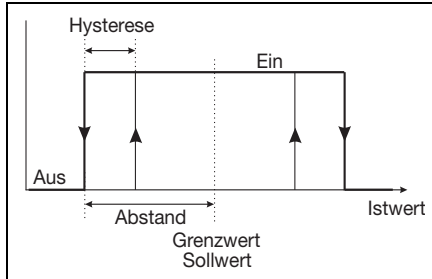
**Max. Grenzwertfunktion**



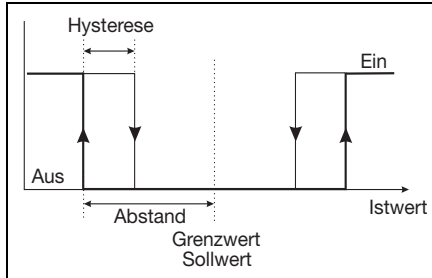
**Min. Grenzwertfunktion**



**Alarmfenster 1**

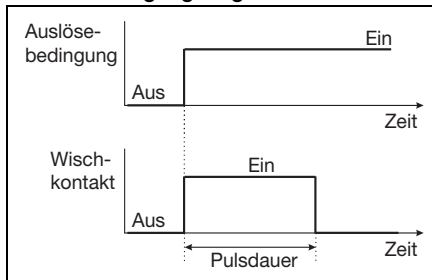


**Alarmfenster 2**



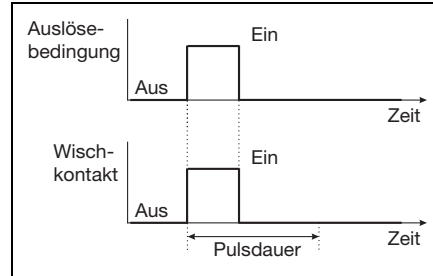
**Wischkontakt**

**Auslösebedingung länger als Pulsdauer**



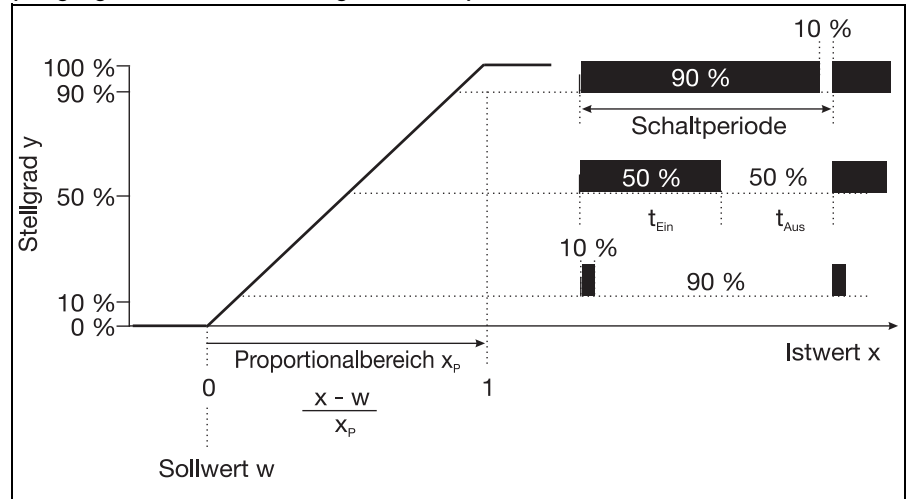
**Wischkontakt**

**Auslösebedingung kürzer als Pulsdauer**



**Impulslängen-Regler**

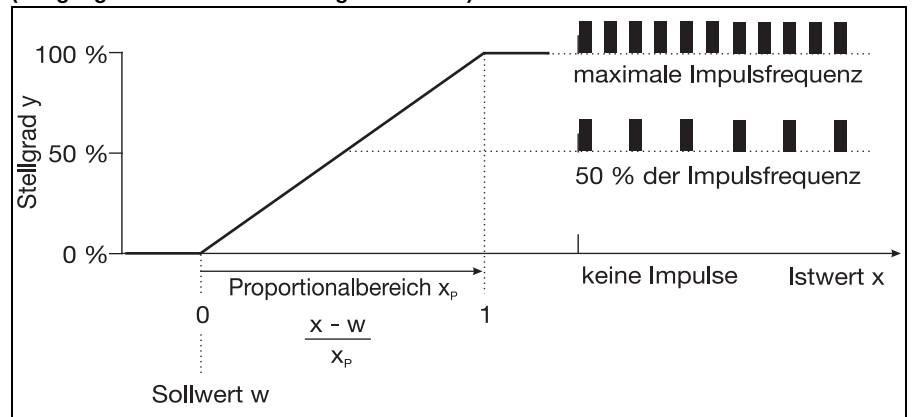
**(Ausgang aktiv bei  $x > w$  und Regelstruktur P)**



Überschreitet der Istwert  $x$  den Sollwert  $w$ , regelt der P-Regler proportional zur Regelabweichung. Beim Überschreiten des Proportionalbereiches arbeitet der Regler mit einem Stellgrad von 100 % (100 % Taktverhältnis).

**Impulsfrequenz-Regler**

**(Ausgang aktiv bei  $x > w$  und Regelstruktur P)**



Überschreitet der Istwert  $x$  den Sollwert  $w$ , regelt der P-Regler proportional zur Regelabweichung. Beim Überschreiten des Proportionalbereiches arbeitet der Regler mit einem Stellgrad von 100 % (maximale Schaltfrequenz).



## Technische Daten

### Digitale Schnittstelle

| Haupteingang  | Anzeigebereich   | Genauigkeit                     | Temperatureinfluss              | Baudrate  |
|---|--|---------------------------------|---------------------------------|---|
| RS485-Schnittstelle mit Modbus-Master-Funktion <sup>a</sup> | 0,000 bis 9,999<br>00,00 bis 99,99<br>000,0 bis 999,9<br>0000 bis 9999 | abhängig vom verwendeten Sensor | abhängig vom verwendeten Sensor | 2400 Bd<br>4800 Bd<br>9600 Bd<br>19200 Bd<br>38400 Bd |

<sup>a</sup> Kein Bus-Betrieb mit mehreren Sensoren möglich.

### Analoger Temperatureingang

| Nebeneingang                                   | Messbereich  | Genauigkeit                               | Temperatureinfluss | A/D-Wandler                    |
|--|--|---|--------------------|--------------------------------|
| Temperatur mit Pt100 (automatische Erkennung)  | -50 bis +250 °C <sup>a</sup>   | ±0,5 K (bis 100 °C)<br>±0,8 K (ab 100 °C) | 0,05 %/10K         | Auflösung dynamisch bis 14 Bit |
| Temperatur mit Pt1000 (automatische Erkennung) |  | ±0,5 K (bis 100 °C)<br>±1,0 K (ab 100 °C) |                    |                                |
| Temperatur mit NTC/PTC                         | max. 4 kOhm<br>Eingabe über Tabelle mit 20 Wertepaaren über Setup-Programm | ≤ 0,3 % <sup>b</sup>                      | 0,05 %/10K         |                                |

<sup>a</sup> Umschaltbar in °F.

<sup>b</sup> Abhängig von den Stützstellen.

### Abtastintervall

| analoger Temperatureingang | digitale Schnittstelle mit JUMO digiLine O-DO S10 | digitale Schnittstelle mit JUMO ecoLine O-DO | digitale Schnittstelle mit JUMO tecLine 20263x | digitale Schnittstelle mit JUMO ecoLine NTU | digitale Schnittstelle mit frei konfigurierbarem Sensor |
|----------------------------|---|--|--|---|---|
| 500 ms                     | 3 s   | einstellbar<br>1 bis 60 s                    | 500 ms   | 1 s   | einstellbar<br>1 bis 60 s                               |

### Messkreisüberwachung

| Eingang    | Messbereichsunter-/überschreitung | Kurzschluss | Leitungsbruch |
|------------|-----------------------------------|-------------|---------------|
| Temperatur | ja                                | ja          | ja            |

### Binärer Eingang

|             |                                  |
|-------------|----------------------------------|
| Aktivierung | Durch potenzialfreien Kontakt    |
| Funktion    | Tastensperre / HOLD / Alarm Stop |

### Regler

|                |  |
|----------------|--|
| Reglerart      | Grenzwertregler, Impulsweitenregler, Impulsfrequenzregler, Dreipunkt-Schrittregler, stetige Regler |
| Reglerstruktur | P / PI / PD / PID  |

### Analogausgänge (maximal 2)

| Ausgangsart     | Signalbereich  | Genauigkeit | Temperatureinfluss | Zulässiger Lastwiderstand |
|-----------------|----------------|-------------|--------------------|---------------------------|
| Stromsignal     | 0(4) bis 20 mA | ≤ 0,25 %    | 0,08 %/10 K        | ≤ 500 Ω                   |
| Spannungssignal | 0 bis 10 V     | ≤ 0,25 %    | 0,08 %/10 K        | ≥ 500 Ω                   |

Die analogen Ausgänge verhalten sich entsprechend der Empfehlung nach NAMUR NE43.  
 Sie sind galvanisch getrennt, AC 30 V/DC 50 V.

### Schaltausgänge (maximal 2 Wechsler)

|                    |   |
|--------------------|---|
| Nennlast           | 3 A/250 VAC (ohmsche Last)                    |
| Kontaktlebensdauer | >2 × 10 <sup>5</sup> Schaltungen bei Nennlast |



**Spannungsversorgung für Sensoren**

|   |   |
|---|---|
| Spannungsversorgung für Digitale Sensoren                         | DC 24 V (20,4 bis 28,8 V), max. 30 mA   |
|   | DC 5 V (5,1 bis 5,25 V), max. 100 mA; max. Impulsbelastung 500 mA für 20 ms ED 5 %, nicht kurzschlussfest |
| Spannungsversorgung für induktiven Näherungsschalter <sup>a</sup> | DC 12 V (10 bis 20 V), max. 10 mA   |

<sup>a</sup> z. B. Typ EI1808 NPOSS.

**Setup-Schnittstelle**

Schnittstelle zur Konfiguration des Gerätes mit dem optional erhältlichen Setup-Programm (dient ausschließlich zur Konfiguration des Gerätes).

**Elektrische Daten**

|  |   |
|--|---|
| Spannungsversorgung                      | AC 110 bis 240 V; -15/+10 %; 48 bis 63 Hz<br>AC/DC 20 bis 30 V; 48 bis 63 Hz<br>DC 12 bis 24 V; +/-15 % (Anschluss nur an SELV-/PELV-Kreise zulässig)   |
| Leistungsaufnahme                        | ca. 14 VA   |
| Elektrische Sicherheit                   | DIN EN 61 010, Teil 1<br>Überspannungskategorie III <sup>a</sup> , Verschmutzungsgrad 2   |
| Elektrischer Anschluss                   | Schraubsteckklemmen<br>Leitungsquerschnitt max. 2,5 mm <sup>2</sup> (Spannungsversorgung, Relais-Ausgänge, Sensoreingänge)<br>Leitungsquerschnitt max. 1,5 mm <sup>2</sup> (analoge Ausgänge, Spannungsversorgung für Sensoren) |
| Elektromagnetische Verträglichkeit (EMV) | DIN EN 61326-1  |
| Störaussendung                           | Klasse B  |
| Störfestigkeit                           | Industrie-Anforderung   |

<sup>a</sup> Nicht gültig bei Schutzkleinspannung der Netzteilvariante DC12 bis 24 V.

**Anzeige**

|                        |  |
|------------------------|--|
| LCD-Grafikanzeige      | 120 x 32 Pixel   |
| Hintergrundbeleuchtung | Programmierbar:<br>• aus<br>• 60 Sekunden „An“ bei Bedienung |

**Gehäuse**

|                            |   |
|----------------------------|---|
| Material                   | ABS   |
| Leitungszuführung          | Leitungsverschraubungen, max. 3x M16 und 2x M12                                       |
| Besonderheit               | Entlüftungselement zum Verhindern von Betauungen (bei Ausführung IP 67 Aufbaugehäuse) |
| Umgebungstemperaturbereich | -10 bis +50 °C (Genauigkeitsangaben werden in diesem Bereich eingehalten)             |
| Betriebstemperaturbereich  | -15 bis +65 °C (Funktion des Gerätes gegeben)   |
| Lagertemperaturbereich     | -30 bis +70°C   |
| Klimafestigkeit            | rel. Feuchte ≤ 90 % im Jahresmittel ohne Betauung (angelehnt an DIN EN 60721 3-3 3K3) |
| Schutzarten nach EN 60529  | Aufbaugehäuse: IP67<br>Schalttafeleinbau: fronseitig IP65, rückseitig IP20            |
| Schwingungsfest            | nach DIN EN 60068-2-6   |
| Gewicht                    | ca. 900 g   |

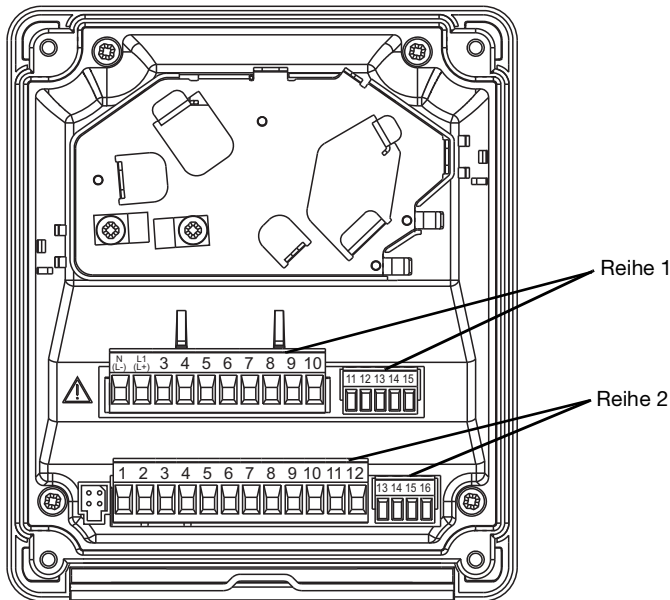
**Serienmäßiges Zubehör**

|                         |
|-------------------------|
| Leitungsverschraubungen |
| Montagematerial         |
| Betriebsanleitung       |

**Zulassungen/Prüfzeichen**

| Prüfzeichen | Prüfstelle                | Zertifikate/Prüfnummern | Prüfgrundlage                              | gilt für          |
|-------------|---------------------------|-------------------------|--|-------------------|
| c UL us     | Underwriters Laboratories | E 201387                | UL 61010-1<br>CAN/CSA C22.2<br>No. 61010-1 | alle Ausführungen |

## Anschlussplan



Der Anschlussplan im Typenblatt liefert erste Informationen über die Anschlussmöglichkeiten. Für den elektrischen Anschluss ist ausschließlich die Montageanleitung oder die Betriebsanleitung zu verwenden. Die Kenntnis und das technisch einwandfreie Umsetzen der dort enthaltenen Sicherheitshinweise und Warnungen sind Voraussetzungen für die Montage, den elektrischen Anschluss und die Inbetriebnahme sowie für die Sicherheit während des Betriebs!

Als Verbindungsleitung zwischen Sensor und Messumformer muss eine geschirmte Leitung mit einem Durchmesser von maximal 8 mm verwendet werden.

Im Gerät befindet sich ein Führungsblech, welches eine optimierte Leitungsführung ermöglicht.

Die Sensorleitungen werden zugentlastet den Schraubsteckklemmen zugeführt und dort lötfrei angeschlossen.

| Anschluss  |  | Klemme                           | Reihe |
|--|--|----------------------------------|-------|
| <b>Spannungsversorgung für Messumformer / Regler</b>   |  |                                  |       |
| Spannungsversorgung (23): AC 110 bis 240 V; -15/+10 %;<br>48 bis 63 Hz   |  | 1 N (L-)<br>2 L1 (L+)            | 1     |
| Spannungsversorgung (25): AC/DC 20 ... 30 V; 48 bis 63 Hz<br>Spannungsversorgung (30): DC 12 bis 24 V; +/-15 % |  |                                  |       |
| NC   |  | 3                                |       |
| <b>Spannungsversorgung für Näherungsschalter</b>   |  |                                  |       |
| DC 12 V (10 bis 20 V)  |  | 11 +<br>12 -                     | 1     |
| <b>Spannungsversorgung 24 V für digitale Sensoren<sup>a</sup></b>  |  |                                  |       |
| DC 24 V (20,4 bis 28,8 V)  |  | 14 +<br>15 -                     | 1     |
| <b>Spannungsversorgung 5 V für digitale Sensoren<sup>b</sup></b>   |  |                                  |       |
| DC 5 V (5,1 bis 5,25 V)  |  | 1 -<br>2 +                       | 2     |
| <b>Eingänge</b>  |  |                                  |       |
| NC   |  | 5<br>6                           | 2     |
| Modbus-RS485-Schnittstelle   |  | 3 Data -<br>4 Data +<br>7 Schirm |       |
| Widerstandsthermometer in Zweileiterschaltung  |  | 8<br>9<br>10                     |       |

<sup>a</sup> Für Typ 20263x und Typ 202614

<sup>b</sup> Für Typ 202613 und Typ 202670

**JUMO GmbH & Co. KG**

Hausadresse: Moritz-Juchheim-Straße 1, 36039 Fulda, Germany  
 Lieferadresse: Mackenrodtstraße 14, 36039 Fulda, Germany  
 Postadresse: 36035 Fulda, Germany

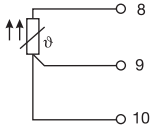
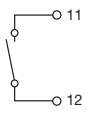
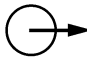

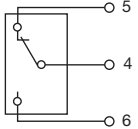
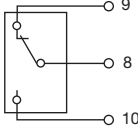
Telefon: +49 661 6003-714

Telefax: +49 661 6003-605

E-Mail: mail@jumo.net

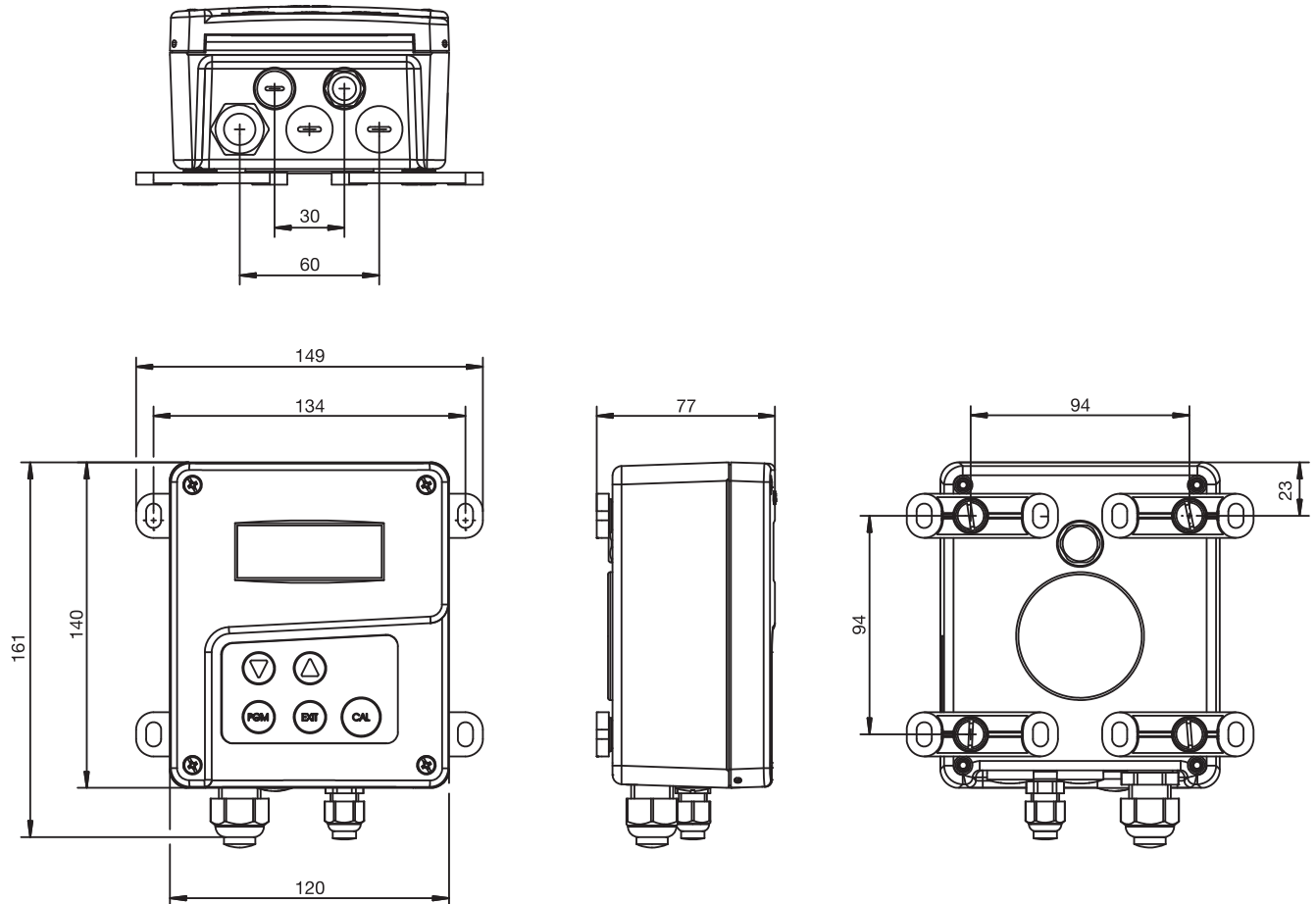
Internet: www.jumo.net



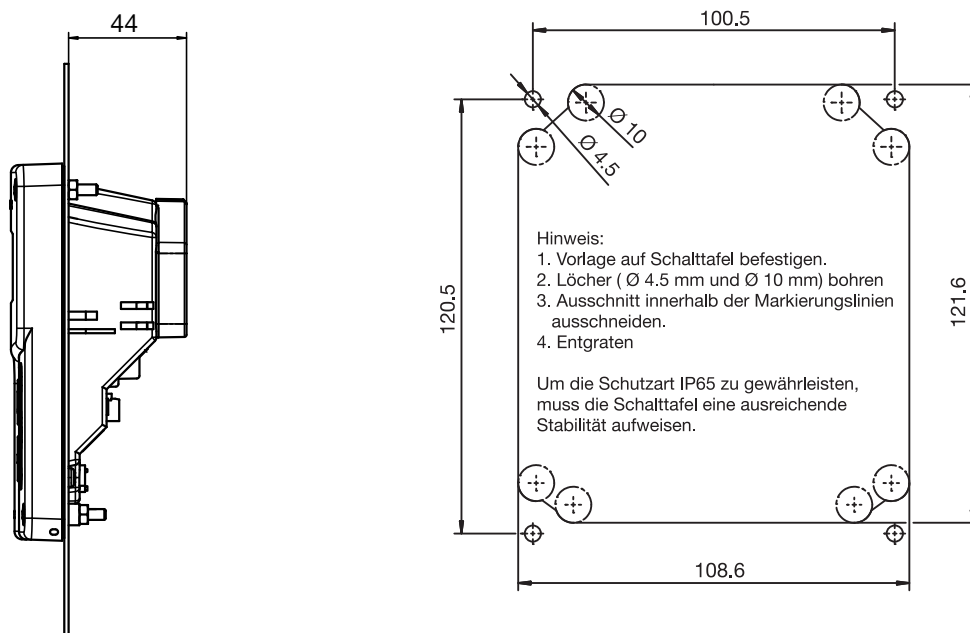
| Anschluss   |  | Klemme                            | Reihe |
|---|--|-----------------------------------|-------|
| Widerstandsthermometer in Dreileiterschaltung   |    | 8<br>9<br>10                      | 2     |
| Binäreingang  |    | 11<br>12                          |       |
| <b>Ausgänge</b>   |  |                                   |       |
| analoger Ausgang 1<br>0 bis 20 mA bzw. 20 bis 0 mA oder 4 bis 20 mA bzw. 20 bis 4 mA<br>oder<br>0 bis 10 V bzw. 10 bis 0 V<br>(galvanisch getrennt) |     | 13 +<br>14 -                      | 2     |
| analoger Ausgang 2<br>0 bis 20 mA bzw. 20 .. 0 mA oder 4 bis 20 mA bzw. 20 bis 4 mA<br>oder<br>0 bis 10 V bzw. 10 bis 0 V<br>(galvanisch getrennt)  |     | 15 +<br>16 -                      |       |
| Schaltausgang K1<br>(potenzialfrei)   |  | Pol 4<br>Öffner 5<br>Schließer 6  | 1     |
| NC  |  | 7                                 |       |
| Schaltausgang K2<br>(potenzialfrei)   |  | Pol 8<br>Öffner 9<br>Schließer 10 |       |



## Abmessungen

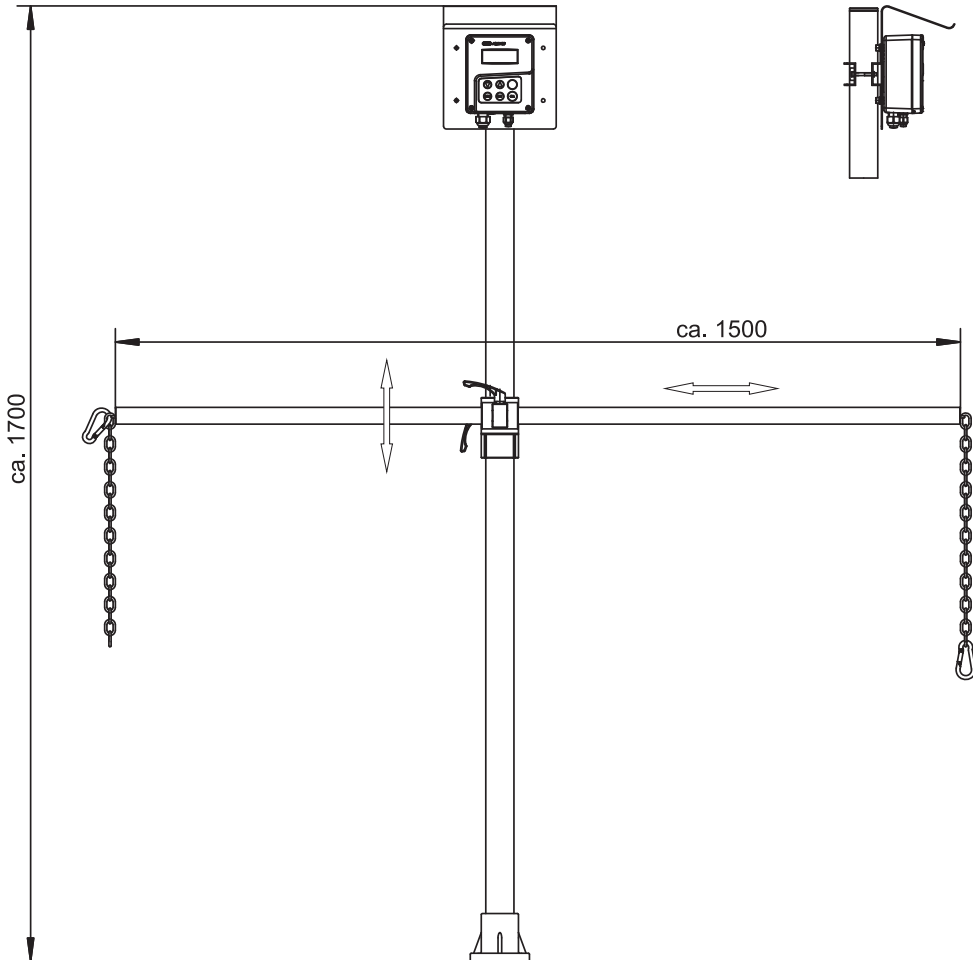


## Schalttafelmontage/Bohrplan

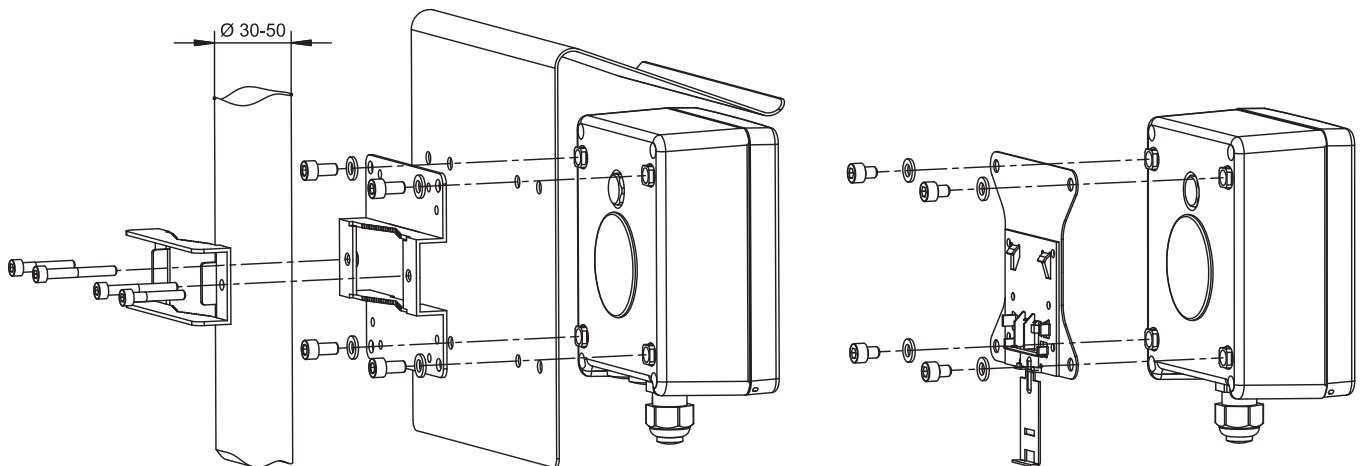


**Hinweis:**  
 Die Bohrschablone ist in der Betriebsanleitung B 202569.0 in Originalgröße abgebildet.

## Zubehör



Standsäule mit Fußstück, Ausleger und Kette  
Teile-Nr.: 00398163

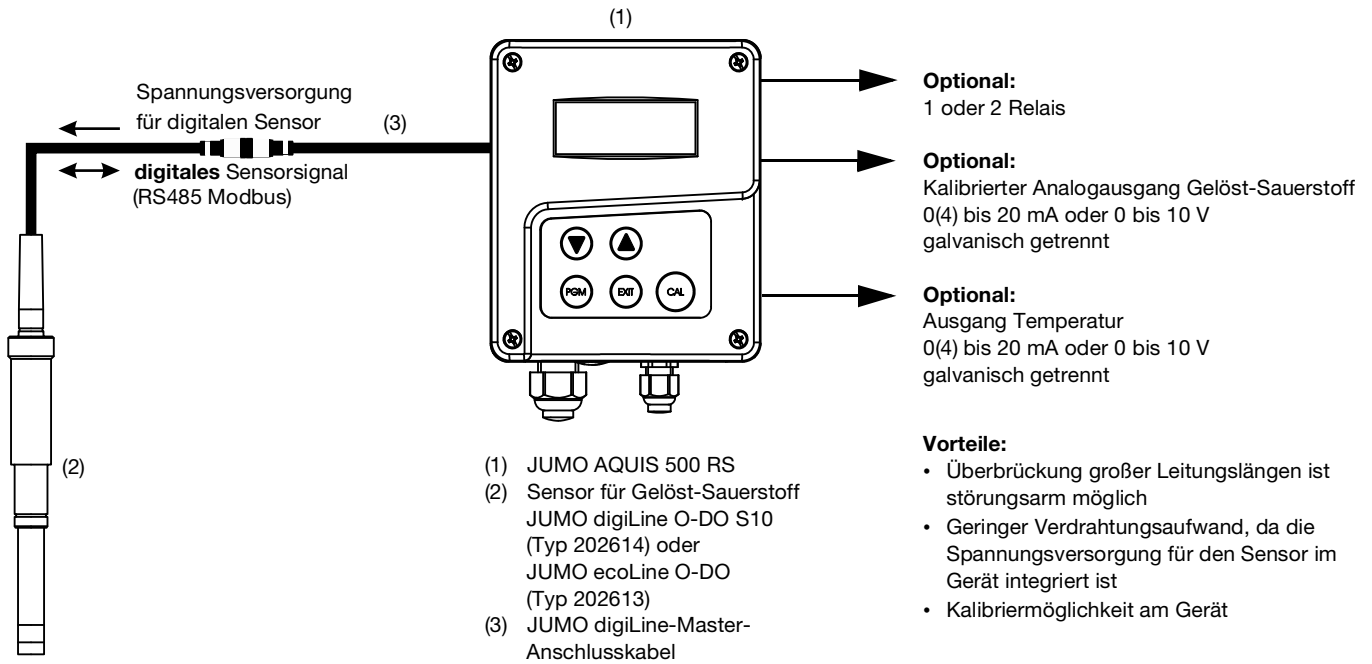


Rohrmontage-Set für JUMO AQUIS 500  
Teile-Nr.: 00483664  
Schutzdach für JUMO AQUIS 500  
Teile-Nr.: 00398161

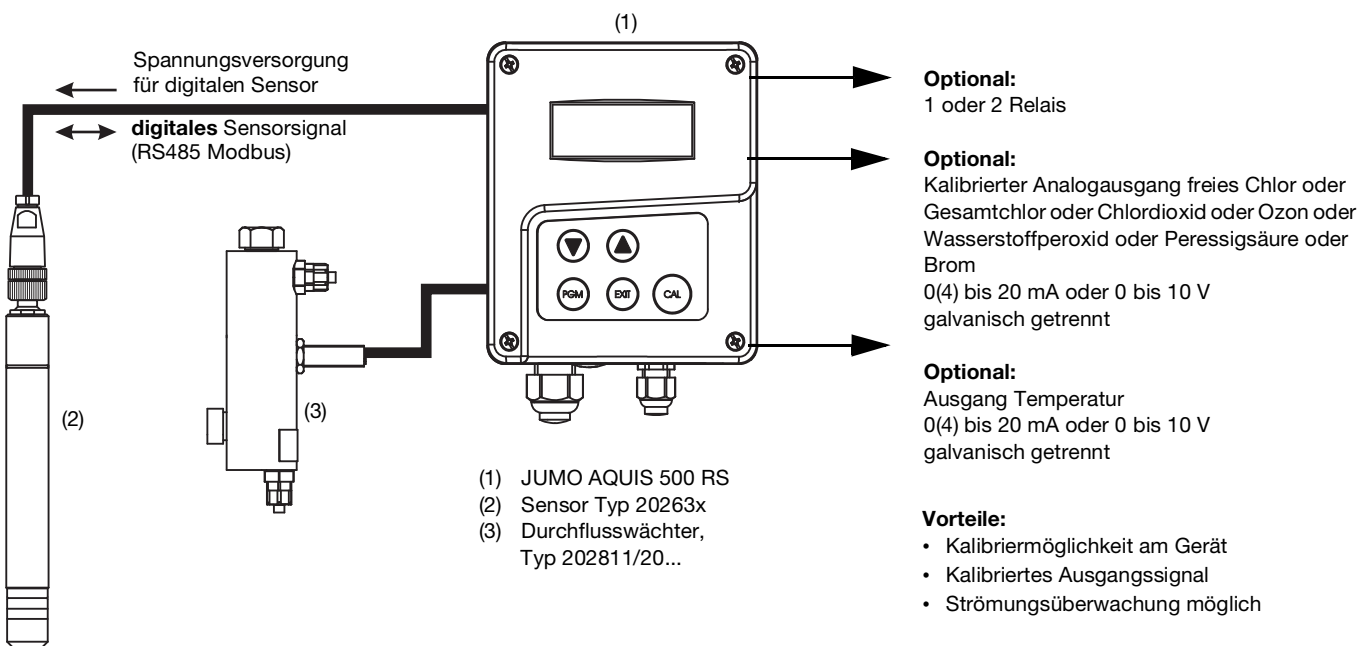
Hutschiene-Montage-Set für JUMO AQUIS 500  
für die Montage des Gerätes auf einer Hutschiene  
35 mm x 7,5 mm nach DIN EN 60715 A.1  
Teile-Nr.: 00477842

## Anwendungsbeispiele

### Anzeiger/Regler für Gelöst-Sauerstoff

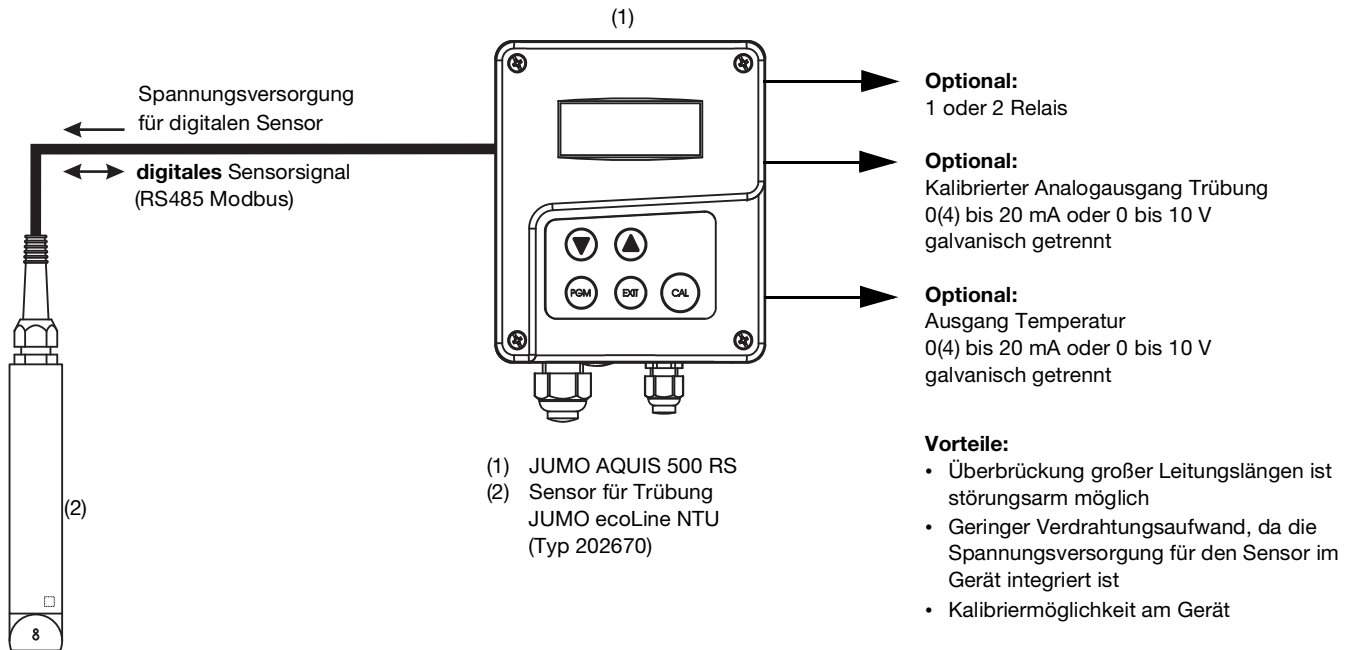


### Anzeiger/Regler für freies Chlor oder Gesamtchlor oder Chlordioxid oder Ozon oder Wasserstoffperoxid oder Peressigsäure oder Brom



## Anwendungsbeispiele

### Anzeiger/Regler für Trübung





## Bestellangaben

|  |   |
|--|---|
| <b>(1) Grundtyp</b>  |   |
| 202569   | JUMO AQUIS 500 RS<br>Anzeigegerät/Regler für digitale Sensoren mit Modbus-Protokoll |
| <b>(2) Grundtypergänzung</b>                               |   |
| 10   | Für Schalttafeleinbau   |
| 20   | Im Aufbaugehäuse  |
| <b>(3) Eingang</b>   |   |
| 654  | RS485 Modbus-Master   |
| <b>(4) Ausgang 1 (für Hauptwert oder stetiger Regler)</b>  |   |
| 000  | Kein Ausgang  |
| 888  | Analoger Ausgang 0(4) bis 20 mA bzw. 0 bis 10 V                                     |
| <b>(5) Ausgang 2 (für Temperatur oder stetiger Regler)</b> |   |
| 000  | Kein Ausgang  |
| 888  | Analoger Ausgang 0(4) bis 20 mA bzw. 0 bis 10 V                                     |
| <b>(6) Ausgang 3</b>                                       |   |
| 000  | Kein Ausgang  |
| 310  | Relais mit Umschaltkontakt  |
| <b>(7) Ausgang 4</b>                                       |   |
| 000  | Kein Ausgang  |
| 310  | Relais mit Umschaltkontakt  |
| <b>(8) Spannungsversorgung</b>                             |   |
| 23   | AC 110 bis 240 V, + 10 % / -15 %, 48 bis 63 Hz                                      |
| 25   | AC/DC 20 bis 30 V, 48 bis 63 Hz   |
| 30   | DC 12 bis 24 V, ± 15 %  |
| <b>(9) Typenzusätze</b>                                    |   |
| 000  | Ohne  |

|                         |        |     |     |     |     |     |     |     |     |   |     |   |     |   |    |   |     |
|-------------------------|--------|-----|-----|-----|-----|-----|-----|-----|-----|---|-----|---|-----|---|----|---|-----|
| <b>Bestellschlüssel</b> | (1)    | (2) | (3) | (4) | (5) | (6) | (7) | (8) | (9) |   |     |   |     |   |    |   |     |
| <b>Bestellbeispiel</b>  | 202569 | /   | 20  | -   | 654 | -   | 888 | -   | 000 | - | 310 | - | 000 | - | 23 | / | 000 |

## Lagerausführungen

(Lieferung in 3 Tagen nach Auftragseingang)

| Typ                                  | Teile-Nr. |
|--------------------------------------|-----------|
| 202569/20-654-888-000-000-000-23/000 | 00613453  |
| 202569/20-654-888-888-310-310-23/000 | 00602275  |
| 202569/20-654-888-000-310-000-23/000 | 00602276  |

**JUMO GmbH & Co. KG**

Hausadresse: Moritz-Juchheim-Straße 1, 36039 Fulda, Germany  
Lieferadresse: Mackenrodtstraße 14, 36039 Fulda, Germany  
Postadresse: 36035 Fulda, Germany

Telefon: +49 661 6003-714  
Telefax: +49 661 6003-605  
E-Mail: mail@jumo.net  
Internet: www.jumo.net



## Zubehör

(Lieferung in 10 Tagen nach Auftragseingang)

| Artikel  | Teile-Nr. |
|--|-----------|
| Schutzdach für JUMO AQUIS 500 <sup>a</sup>   | 00398161  |
| Rohrmontage-Set für JUMO AQUIS 500 <sup>b</sup>                                      | 00483664  |
| Hutschienenmontage-Set für JUMO AQUIS 500 <sup>c</sup>                               | 00477842  |
| Standsäule mit Fußklemmstück, Ausleger und Kette                                     | 00398163  |
| Halterung für Hängearmatur   | 00453191  |
| Gehäuserückwand-Set für JUMO AQUIS 500   | 00506351  |
| PC-Setup-Software  | 00483602  |
| PC-Interface-Leitung mit USB/TTL-Umsetzer und zwei Adaptern (USB-Verbindungsleitung) | 00456352  |

<sup>a</sup> Zur Montage des Schutzdaches wird das Rohrmontage-Set benötigt.

<sup>b</sup> Mit dem Rohrmontage-Set kann der JUMO AQUIS 500 an einem Rohr (z. B. Standsäule oder Geländer) befestigt werden.

<sup>c</sup> Mit dem Hutschienenmontage-Set kann der JUMO AQUIS 500 auf einer Hutschiene 35 mm x 7,5 mm nach DIN EN 60715 A.1 befestigt werden.