



JUMO frostTHERM-AT/-DR

**Aufbau- und
Hutschienen-Thermostat**
**Surface-mounting and
DIN rail thermostat**

**Thermostats pour montage sur
rail ou pour montage en saillie**

B 604100.0

**Betriebsanleitung
Operating Instructions
Notice de mise service**



V1.00/DE-EN-FR/00561121/2019-09-16



JUMO GmbH & Co. KG
Moritz-Juchheim-Straße 1 · 36039 Fulda, Germany
Tel.: +49 661 6003-0 · Fax: +49 661 6003-500
mail@jumo.net · www.jumo.net

JUMO Mess- und Regelgeräte Ges.m.b.H.
Pfarrgasse 48 · 1230 Wien, Austria
Tel.: +43 1 610610 · Fax: +43 1 6106140
info@jumo.at · www.jumo.at

JUMO Mess- und Regeltechnik AG
Laubisrütistrasse 70 · 8712 Stäfa, Switzerland
Tel.: +41 2 79 63 55 33 · Fax: +41 44 928 24 48
info@jumo.ch · www.jumo.ch

JUMO Instrument Co. Ltd.
JUMO House · Temple Bank, Riverway
Harlow, Essex CM20 2DY, UK
Phone: +44 12 79 63 55 33 · Fax: +44 12 79 62 50 29
sales@jumo.co.uk · www.jumo.co.uk

JUMO Process Control, Inc.
6733 Myers Road, East Syracuse, NY 13057, USA
Phone: 1 315 437 5866 · Fax: 1 315 437 5860
e-mail: info.us@jumo.net
internet: www.jumousa.com

JUMO Régulation SAS
Actipôle Borny · 7 rue des Drapiers
B.P. 45200 · 57075 Metz · Cedex 3, France
Tel. : +33 3 87 37 53 00 · Fax : +33 3 87 37 89 00
info.fr@jumo.net · www.jumo.fr

JUMO AUTOMATION S.P.R.L. / P.G.M.B.H. / B.V.B.A.
Industriestraße 18 · 4700 Eupen, Belgique
Tel. : +32 87 59 53 00 · Fax : +32 87 74 02 03
info@jumo.be · www.jumo.be

Dokumente und Zubehör

Documents and accessories / Documents et accessoires

Prg. 604100



- Dokumentation
- Konformitätserklärung / White Paper
- Zertifikate

China RoHS

qr-604100-de.jumo.info

Prg. 604100



- Documentation
- Declaration of Conformity / White Paper
- Certificate

China RoHS

qr-604100-en.jumo.info

Prg. 604100



- Documentation
- Déclaration de conformité / White Paper
- Certificat

China RoHS

qr-604100-fr.jumo.info

Lesen Sie diese Betriebsanleitung, bevor Sie das Gerät in Betrieb nehmen. Bitte unterstützen Sie uns, diese Betriebsanleitung zu verbessern. Für Ihre Anregungen sind wir dankbar.

Telefon +49 661 6003-716
Telefax +49 661 6003-504

Sollten bei der Inbetriebnahme Schwierigkeiten auftreten, bitten wir Sie, keine unzulässigen Manipulationen oder Handlungen vorzunehmen. Der Gewährleistungsanspruch erlischt! Bitte setzen Sie sich mit dem Lieferanten oder dem Stammhaus in Verbindung.

Please read these Operating Instructions before commissioning the instrument.

Please assist us to improve these operating instructions, where necessary. Your comments will be appreciated.

Phone +49 661 6003-0
Fax +49 661 6003-607

Si vous rencontrez des difficultés lors de la mise en service, veuillez ne pas effectuer de manipulations non autorisées. Vous pourriez compromettre votre droit à la garantie ! Veuillez prendre contact avec nos services.

Lisez cette notice avant de mettre en service l'appareil. Aidez-nous à améliorer cette notice en nous faisant part de vos suggestions. Nous vous en serons reconnaissants.

Téléphone : 03 87 37 53 00
Télécopieur : 03 87 37 89 00 e-mail : info@jumo.net

Service de soutien à la vente : **0892 700 733** (0,337 €/min)

If any difficulties should arise during starting up, please refrain from any unauthorized manipulations or actions. The warranty will become null and void! Please contact the supplier or the head office.

1. Einleitung

1.1 Verwendung

• Frostschutzthermostate werden für die Temperaturüberwachung von Wasser-Lufterwärmern in Lüftungs- und Klimaanlage, zur Verhinderung von Frostschäden, eingesetzt.

1.2 Kennzeichnung

- Ausführung nach DIN EN 14597 als:
STW = Sicherheits-Temperaturwächter
STB = Sicherheits-Temperaturbegrenzer
- Aufbauthermostate JUMO frostTHERM entsprechen der DIN EN 60730 (VDE 0631).

1.3 Sicherheitshinweise

- Knicken oder Durchtrennen der Fühlerleitung führt zum dauerhaften Ausfall des Gerätes.
- Beim Bruch des Messsystems kann das Füllmedium austreten.

Introduction

Use

• The frost protection thermostats are used for temperature monitoring of water/air heaters in ventilation and air conditioning systems to prevent damage caused by frost.

Marking

- Design as per DIN EN 14597 as:
STW = Safety temperature monitor
STB = Safety temperature limiter
- JUMO frostTHERM surface-mounting thermostats meet EN 60730 (VDE 0631).

Safety notes

- Cutting through or kinking the capillary will lead to permanent instrument failure.
- Liquid may escape in the event of a measuring system fracture.

Introduction

Utilisation

• Les thermostats antigel sont utilisés pour surveiller la température de réchauffeurs de l'air et de l'eau dans des installations de climatisation et des systèmes d'aération et éviter des dégâts causés par le gel.

Caractéristique

- Exécution suivant EN 14597 en tant que:
STW = Contrôleur de température de sécurité
STB = Limiteur de température de sécurité
- Les thermostats pour montage en saillie JUMO frostTHERM répondent aux normes EN 60730 (VDE 0631)

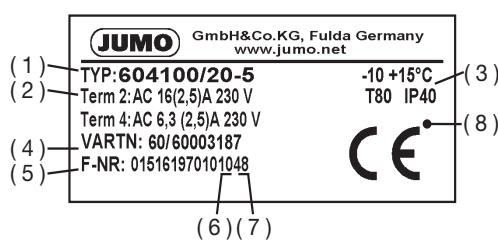
Sécurité

- Plier ou sectionner le câble de la sonde provoque une panne durable de l'appareil.
- En cas de rupture du système de mesure le liquide de remplissage peut s'échapper.

2. Gerät identifizieren

- (1) Typenschlüssel / Bestellschlüssel
- (2) Schalteistung Öffnungskontakt / Schalteistung Schließkontakt
- (3) Regel-/Grenzwert-/Temperatur bei der dieser Thermostat kalibriert wurde (Option) / maximale Gerätetemperatur / Schutzart
- (4) Verkaufsartikelnummer
- (5) Fabrikationsnummer
- (6) Fertigungsjahr
- (7) Fertigungswoche
- (8) Prüfzeichen

Musterbeispiel / example / exemple :



Identifying the instrument

- (1) Type code / Order code
- (2) Contact rating: break contact (SPST-NC) / Contact rating: make contact (SPST-NO)
- (3) Control / limit temperature at which this thermostat has been calibrated (option) / maximum instrument temperature / enclosure rating
- (4) Sales number
- (5) Serial number
- (6) Year of production
- (7) Week of production
- (8) Approval mark

Identification de l'appareil

- (1) Code d'identification / Code de commande
- (2) Pouvoir de coupure contact à ouverture / Pouvoir de coupure contact à fermeture
- (3) Température limite/de régulation à laquelle ce thermostat a été calibré (option) / température max. de l'appareil / indice de protection
- (4) Numéro d'article
- (5) Numéro de fabrication
- (6) Année de fabrication
- (7) Semaine de fabrication
- (8) Marque de conformité

3. Montage

3.1 Allgemeines

Einbaulage nach DIN 16257, STW, STB: NL 0 ... NL 90

Mindestansprehlänge der Fühlerleitung

Fühlerleitung	Mindestansprehlänge
3 m	15 cm
6 m	30 cm
12 m	40 cm

Montageort: Auf der warmen Seite des Lufterwärmers (Luft/Wasser-Wärmetauscher).

Kanaleinschub:

Den JUMO frostTHERM auf eine dazu bestimmte Schublade (Kanaleinschub), unmittelbar nach dem Lufterwärmer montieren. Dabei ist auf das genügend lange Anschlusskabel, für ungehindertes Ein- und Ausfahren der Schublade zu achten.

Bei Lufterwärmern mit sehr großem Querschnitt können mehrere JUMO frostTHERM montiert und seriell verdrahtet werden. In solchen Fällen ist der Temperatursollwert bei jedem JUMO frostTHERM individuell einzustellen.

Fühlerleitung:

Die Fühlerleitung wird auf der warmen Seite des zu schützenden Lufterwärmers (bei Luftkühlern vor dem Luftkühlen) im Abstand von 5 cm quer zu den Wärmetauscherrohren gleichmäßig über die ganze Fläche verlegt.

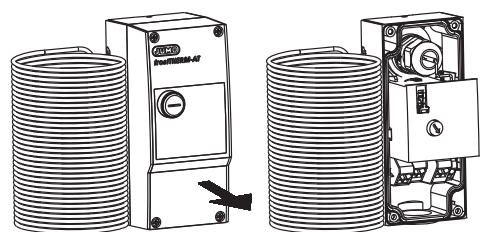
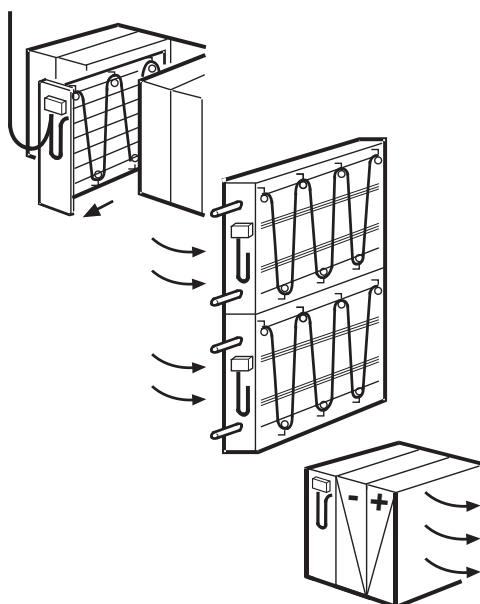
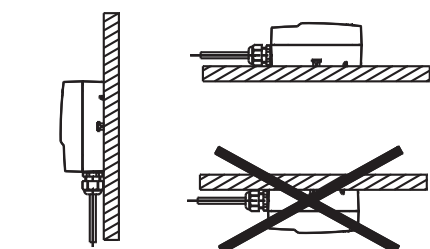
Minimaler Biegeradius von 20 mm der Fühlerleitung ist einzuhalten.

Vereinfachte Montage durch Montageklammern (Zubehör).

Frostschutzthermostat:

Die Umgebungstemperatur des Frostschutzthermostatgehäuses muß mindestens 2°C höher sein als der eingestellte Sollwert. Ist dies nicht gewährleistet, z.B. im Freien oder in ungeschützten Räumen, muß das Gehäuse im inneren des Zuluftgerätes montiert werden.

3.2 Gehäuse öffnen



Mounting

General

Mounting position to DIN 16257, STW, STB: NL 0 ... NL 90

Minimum response length of the probe line

Probe line	Minimum response length
3 m	15 cm
6 m	30 cm
12 m	40 cm

Installation location: On the hot side of the air heater (air/water heat exchanger).

Channel insertion:

Install the JUMO frostTHERM onto a drawer (channel insertion) intended for this purpose, directly downstream of the air heater. Ensure that the connection cable has the suitable length for moving the drawer in and out unhindered.

For air heaters with a very large cross section, several JUMO frostTHERM can be installed and wired serial. In such cases, set the temperature set point value for each JUMO frostTHERM individually.

Probe line:

Route the probe line uniformly distributed throughout the complete surface on the hot side of the air heater to be protected (for air cooling systems upstream of the air cooling section) at a distance of 5 cm crosswise to the heat exchanger pipes.

Adhere to the minimum bending radius of 20 mm for the probe line.

Simplified installation by installation clamps (accessories).

Frost protection thermostat:

Ensure that the ambient temperature for the frost protection thermostat case exceeds the entered set point value by at least 2°C. If it is not possible to ensure this, e.g. in the open or in unprotected rooms, install the case inside the air supply device.

Opening the housing

Montage

Généralité

Position d'utilisation suivant DIN 16257, STW, STB: NL 0 ... NL 90

Longueur min de la sonde

Câble sonde	Longueur min.
3 m	15 cm
6 m	30 cm
12 m	40 cm

Lieu de montage : Sur le côté chaud du réchauffeur d'air (échangeur d'air/d'eau/de chaleur).

Insertion dans une gaine :

Monter le JUMO frostTHERM sur un tiroir défini (insertion dans une gaine), immédiatement après le réchauffeur d'air. Prévoir pour cela un câble de raccordement suffisamment long pour pouvoir ouvrir ou fermer le tiroir sans problème.

En présence de réchauffeur d'air de section importante, il est possible de monter plusieurs JUMO frostTHERM et de les câbler en série. Dans ces cas là il faut régler individuellement la consigne de chaque JUMO frostTHERM.

Câble de la sonde :

Le câble de la sonde est à déployer sur la surface latérale chaude de la batterie chaude (ou devant la batterie froide) à une distance d'env. 5 cm des tubes de l'échangeur thermique.

Pour ne pas endommager le capillaire, le rayon de courbure min. doit toujours être supérieur à 20 mm.

Montage facilité par l'utilisation d'étriers de fixation (accessoire).

Thermostat antigel :

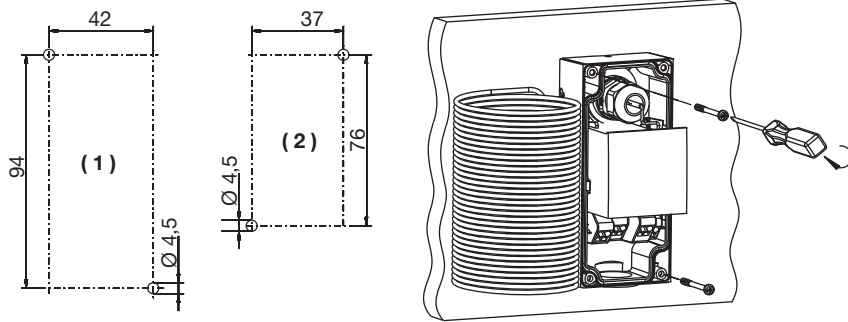
La température ambiante du boîtier du thermostat antigel doit être au moins 2°C supérieure à la consigne réglée. Si cela n'est pas possible, par ex. dans des locaux à ciel ouvert ou non protégés, le boîtier doit être monté à l'intérieur de l'appareil de soufflage.

Ouverture du boîtier

3. Montage

3.3 Wandmontage Bohrschablone

- (1) frostTHERM-AT
- (2) frost-THERM-DR



Mounting

Wall mounting Drilling jig

- (1) frostTHERM-AT
- (2) frost-THERM-DR

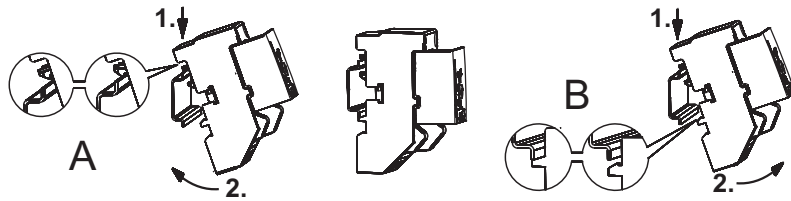
Montage

Montage mural Gabarit

- (1) de perçage thermostat simple
- (2) de perçage Thermostat pour profilés chapeaux

3.4 Hutschiene

- A Montage
- B Demontage



Top hat rail

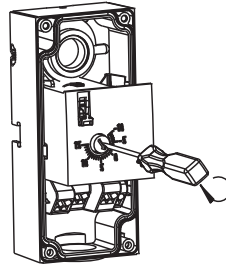
- A Installation
- B Disassembly

Profilé chapeau

- A Montage
- B Démontage

4. Einstellungen

4.1 Sollwert- / Grenzwerteinstellung STW/STB



Settings

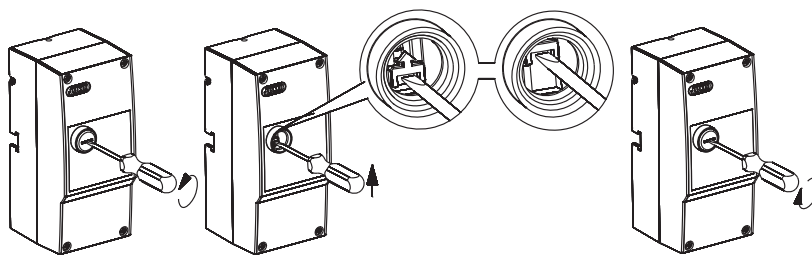
Setpoint / limit setting STW/STB

Réglages

Réglage seuil/consigne STW/STB/

4.2 Entriegeln STB

Nach überschreiten des eingestellten Grenzwertes um ca. 3K kann der STB entriegelt werden.



STB reset

The STB can be unlocked once the set limit value is exceeded by approx. 3K.

Déverrouillage STB

Il est possible de déverrouiller le STB après dépassement du seuil réglé d'env. 3K.

4.3 Verhalten bei Bruch des Messsystems

Bei Zerstörung des Messsystems, d.h. wenn das Medium entweicht, fällt der Druck in der Membrane ab und öffnet beim STW und STB bleibend den Stromkreis 1-2 und schließt den Stromkreis 1-4. Beim STB ist ein Entriegeln nicht mehr möglich.

Response to measuring system fracture

If the measuring system is destroyed, i.e. if the medium escapes, the pressure in the diaphragm drops and permanently opens current circuit 1-2 and closes current circuit 1-4 of the STW and STB. It is no longer possible to unlock the STB.

Comportement en cas de rupture du système de mesure

En cas de destruction du système de mesure, c'est-à-dire si le fluide de dilution s'échappe, la pression sur la membrane chute et pour les exécutions STW et STB le circuit 1-2 reste ouvert et le circuit 1-4 se ferme.

5. Installation

5.1 Vorschriften und Hinweise

- Der elektrische Anschluss darf nur von Fachpersonal durchgeführt werden.
- Bei der Wahl des Leitungsmaterials, bei der Installation und beim elektrischen Anschluss des Gerätes sind die Vorschriften der VDE 0100 "Bestimmungen über das Errichten von Starkstromanlagen mit Nennspannungen unter 1000 V" bzw. die jeweiligen Landesvorschriften zu beachten.
- Das Gerät völlig vom Netz trennen, wenn bei Arbeiten spannungsführende Teile berührt werden können.
- Gerät an der Klemme PE mit dem Schutzleiter erden. Diese Leitung sollte mindestens den gleichen Querschnitt wie die Versorgungsleitungen aufweisen.

Electrical connection

Regulations and notes

- The electrical connection must only be made by qualified personnel.
- The choice of cable, the installation and the electrical connection must conform to the requirements of VDE 0100 "Regulations for the installation of power circuits with nominal voltages below 1000 V", or to the appropriate local regulations.
- If contact with live parts is possible while working on the unit, it must be completely disconnected from the supply.
- Earth the instrument at the PE terminal to the protective conductor. This cable must have a cross-section that is at least as large as the supply cables.

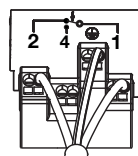
Raccordement électrique

Prescriptions et remarques

- Le raccordement électrique doit être effectué exclusivement par du personnel qualifié.
- Aussi bien pour le choix du matériau des câbles, que pour l'installation ou bien le raccordement électrique de l'appareil, il faut respecter la réglementation en vigueur.
- Débrancher les deux conducteurs du réseau lorsque des pièces sous tension peuvent être touchées lors d'une intervention sur l'appareil.
- Raccorder l'appareil à la terre sur la borne PE, avec le conducteur de protection. Ce conducteur doit avoir la même section que les lignes d'alimentation.

5.2 Elektrischer Anschluss

- **PUSH-IN**-Kontakt (Steckklemme) * geeignet für Anschlussquerschnitt 0,75...2,5mm² feindrähtig, feindrähtig mit Aderendhülse eindrähtig.
- Anschlussverbindung geeignet für fest verlegte Leitungen. Leitungseinführung mit Zugentlastung. Anbringungsart X bzw. M.
- Anschluss gemäß Anschlussbild durchführen.



*Push-In®-Klemmtechnik: patentierte Anschlussstechnik der Weidmüller GmbH & Co. KG, Detmold

Electrical connection

- **PUSH-IN** contact (plug-in terminal) * suitable for conductor cross-section 0.75 — 2.5 mm². Use core-end ferrule with stranded conductor.
- Connection suitable for fixed cabling. Cable entry with strain relief. Attachment type X or M.
- Implement the connection according to the wiring diagram.

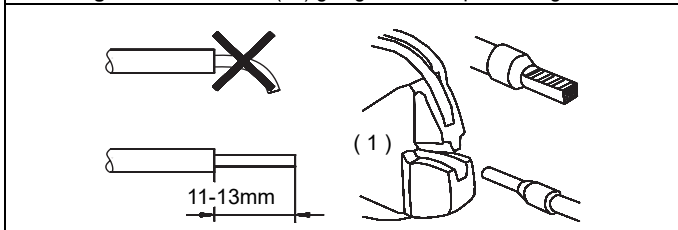
**Push-In® terminal technology is patented by Weidmüller GmbH & Co. KG, Detmold

Raccordement électrique

- Contact **PUSH-IN** (borne à fiche) * adapté à une section de fil 0,75 à 2,5mm² de faible diamètre, faible diamètre avec embout unifilaire.
- Raccordement adapté à des câbles fixes. Entrée de câble avec décharge de traction. Type de fixation X ou M.
- Raccordement suivant schéma de raccordement.

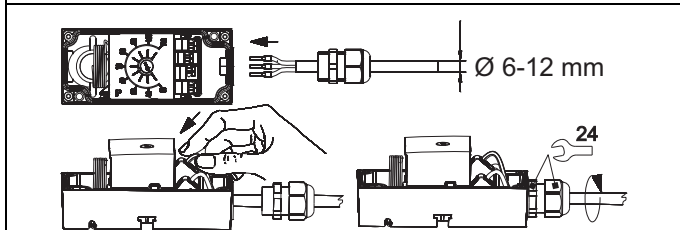
*Technologie „Push-In®“ : connexion à insertion brevetée par Weidmüller GmbH & Co. KG, Detmold

1. Leitungen vorbereiten (1) geeignetes Crimpwerkzeug verwenden



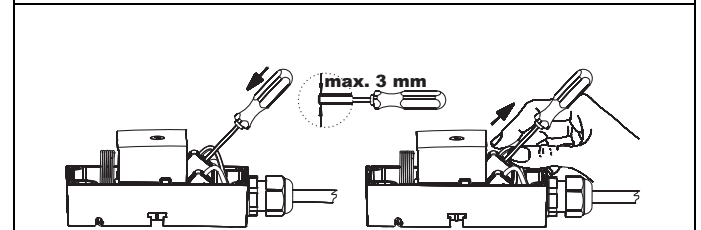
- 1. Prepare the cables (1) Use a suitable crimping tool
- 1. Préparation des câbles (1) Utiliser l'outil de sertissage adapté

2. Anschluss herstellen



- 2. Make the connection
- 2. Brancher

3. Anschluss lösen



- 3. Disconnection
- 3. Débrancher

6. Technische Daten

Elektrischer Kontakt Sprungschalter mit einpoligem Umschaltkontakt

Technical data

Electric contact Snap switch with single-pole change-over contact

Schaltleistung STW / STB	Am Öffnungskontakt (Kontaktbahn 1-2)	AC 230 V +10%, 16 (2,5) A, cos φ = 1 (0,6) DC 230 V +10%, 0,25 A
STW	Am Schließkontakt (Kontaktbahn 1-4)	AC 230 V +10%, 6,3 (2,5) A, cos φ = 1(0,6) DC 230 V +10%, 0,25 A
STB	Am Signalkontakt (Kontaktbahn 1-4)	AC 230 V +10%, 2 (0,4) A, cos φ = 1(0,6) DC 230 V +10%, 0,25 A
Anschlussquerschnitt	0,75...2,5mm ² feindrähtig (eindrähtig, feindrähtig mit Aderendhülse)	
Schaltsicherheit	Zur Gewährung einer möglichst großen Schaltsicherheit empfehlen wir eine Mindestbelastung von: AC/DC = 24 V, 100 mA bei Silberkontakten	
Schaltdifferenz	1,5 +/- 1K	
Schutzart	siehe Typenschild	
Sollwerteinstellung STW, STB	Schaltpunkt nach Abnahme des Gehäusedeckels mit Schraubendreher einstellbar, Kontrolle des eingestellten Schaltpunktes durch Sichtscheibe.	
Fühlerleitungs-Ø	ca. 2,4 mm (oder 9,5 mm mit 1,8 m Kapillare)	
zulässige maximale Fühlerleitungs-Ø	120 °C	
zulässige Umgebungsbedingungen auf Schaltkopf und Fühlerleitung	-20 °C ... +80 °C	
zul. Lagertemperatur	max. +80 °C, min. -30 °C	
Gewicht	ca. 0,2 kg	

Contact rating STW / STB	On the N/C contact (contact deck 1-2)	AC 230 V +10%, 16 (2.5) A, cos φ = 1 (0.6) DC 230 V +10%, 0.25 A
STW	On the N/O contact (contact deck 1-4)	AC 230 V +10%, 6.3 (2.5) A, cos φ = 1(0.6) DC 230 V +10%, 0.25 A
STB	On the signal contact (contact deck 1-4)	AC 230 V +10%, 2 (0.4) A, cos φ = 1(0.6) DC 230 V +10%, 0.25 A
Connection cross section	0.75 to 2.5 mm ² fine wired (single-wire, fine wired with ferrule)	
Switching reliability	To ensure high switching reliability, we recommend a minimum load of: AC / DC = 24 V, 100 mA with silver contacts	
Hysteresis	1,5 +/- 1K	
Protection class	see nameplate	
Set point adjustment STW, STB	The switching point can be adjusted by means of a screwdriver once the case lid has been removed, check the set switching point through the inspection glass.	
Probe line-Ø	approx. 2.4 mm (or 9.5 mm with 1.8 m capillary tube)	
maximum admissible probe temperature	120 °C	
admissible ambient conditions on the switch head and the probe line	-20 °C ... +80 °C	
admissible storage temperature	max. +80 °C, min. -30 °C	
Weight	approx. 0.2 kg	

Caractéristiques techniques

Contact électrique	Contact à rupturer brusque avec contact inverseur unipolaire	
Pouvoir de coupure STW / STB	Sur contact à ouverture (contacts principaux 1-2)	AC 230 V +10%, 16 (2,5) A, cos φ = 1 (0,6) DC 230 V +10%, 0,25 A
STW	Sur contact à fermeture (contacts principaux 1-4)	AC 230 V +10%, 6,3 (2,5) A, cos φ = 1(0,6) DC 230 V +10%, 0,25 A
STB	Sur contact de signalisation (contacts principaux 1-4)	AC 230 V +10%, 2 (0,4) A, cos φ = 1(0,6) DC 230 V +10%, 0,25 A
Section de fil	0,75 à 2,5mm ² multibrin (unifilaire, multibrin avec embout)	
Sécurité de coupure	Pour garantir la plus grande sécurité de coupure possible, nous vous recommandons une charge minimale de : AC/DC = 24 V, 100 mA avec contacts argentés	
Différentiel de coupure	1,5 +/- 1K	
Indice de protection	voir plaque signalétique	
Réglage de la consigne STW, STB	Point de commutation réglable après retrait du couvercle du boîtier à l'aide d'un tournevis, contrôle du point de commutation réglé par transparent.	
Ø du câble de la sonde	env. 2,4 mm (ou 9,5 mm avec 1,8 m capillaire)	
Température max. admissible sur la sonde	120 °C	
Conditions ambiantes admissibles	-20 °C à +80 °C	
Température de stockage admissible	max. +80 °C, min. -30 °C	
Poids	env. 0,2 kg	