

JUMO plastoSENS T03

Odporny na parę wodną czujnik temperatury z tworzywa sztucznego

- Dla temperatur od 0 do 150 °C
- Stopień ochrony IP69K - również paroszczelny na wylocie kabla
- Absolutna szczelność - zastosowane specjalne tworzywa sztuczne tworzą w procesie formowania wtryskowego spoiwo między substancjami, gwarantując tym samym szczelność parową.
- Obszary zastosowań: w autoklawach, sterylizatorach parowych, czyszczeniu CIP i SIP (w zależności od rodzaju stosowanych środków chemicznych)

Opis skrócony

Połączenie wilgoci, ciśnienia i wysokich temperatur powoduje znaczne obciążenie czujników w zastosowaniach sterylizacyjnych. Szczelność często stanowi problem w przypadku konwencjonalnych czujników temperatury. Czujniki temperatury z tworzywa sztucznego serii JUMO plastoSENS T03 stanowią rozwiązanie dla najbardziej wymagających aplikacji. Powodem tego jest fakt, że specjalne tworzywa sztuczne podczas procesu formowania wtryskowego tworzą spoiwo między substancjami. W ten sposób proces produkcyjny pozwala na bezpieczne połączenie w miejscu, w którym wylot kabla wychodzi z sondy, co zapewnia szczelność zgodną z klasą ochrony IP69K. Jest to szczególnie ważne, ponieważ podczas procesu sterylizacji sonda jest całkowicie umieszczona wewnątrz komory sterylizatora. Redundantny pomiar za pomocą dwóch elementów pomiarowych zapewnia niezbędną niezawodność w procesie sterylizacji.

Standardowo jako czujnik temperatury stosowany jest rezystor Pt1000 zgodnie z DIN EN 60751:2009 / IEC 60751:2008, klasa tolerancji B (F0.3) w układzie dwuprzewodowym. Możliwe są również wersje z czujnikiem Pt100 lub innym czujnikiem temperatury.



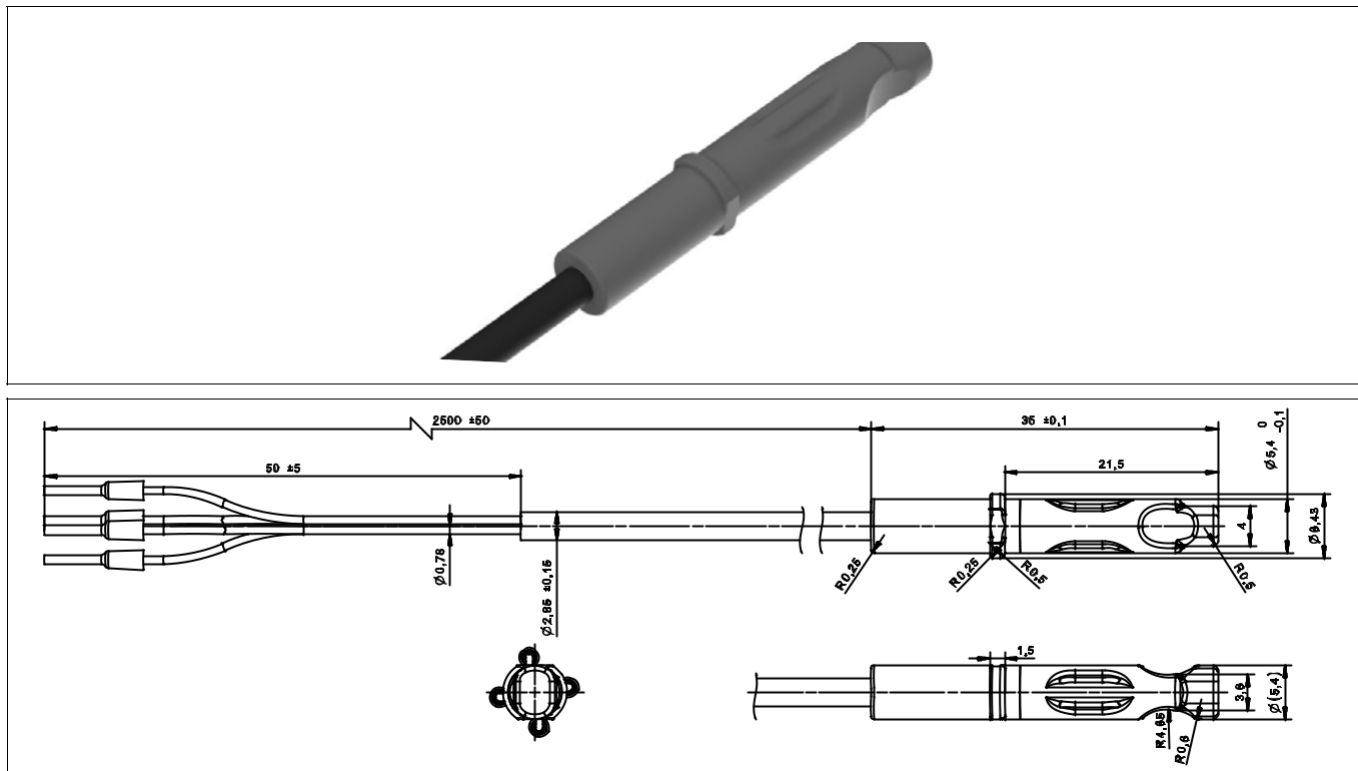
Typ podstawowy 904003/10 i .../20

Dane techniczne

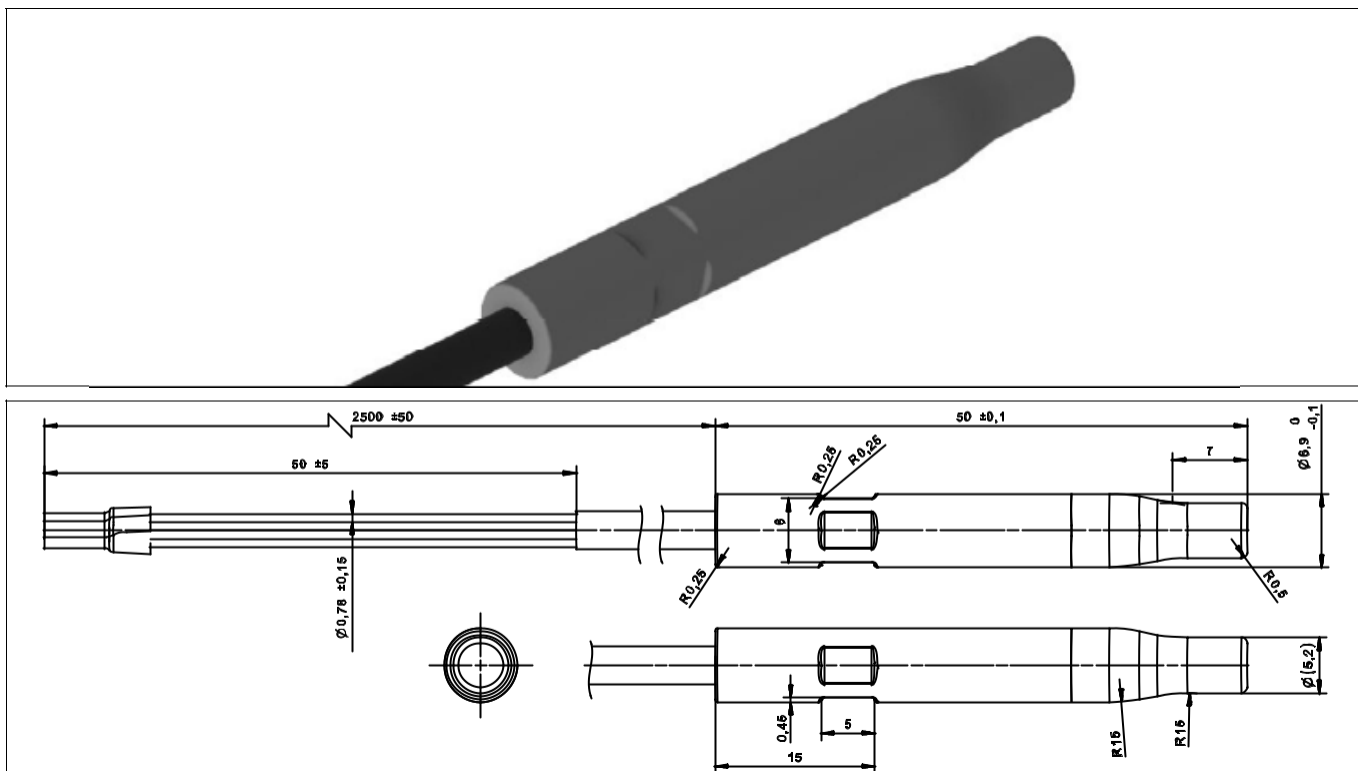
Wymiary czujnika temperatury	Typ podstawowy 904003/10: Ø 5,4 × 35 mm Typ podstawowy 904003/20: Ø 6,9 × 50 mm
Typ ochrony	IP69K zgodnie z normą DIN EN 60529
Czasy reakcji	Typ podstawowy 904003/10 W wodzie: - t _{0,5} : < 2 s - t _{0,63} : < 2,5 s - t _{0,9} : < 5,5 s W powietrzu: - t _{0,5} : < 20 s - t _{0,63} : < 27 s - t _{0,9} : < 56 s Typ podstawowy 904003/20 W wodzie: - t _{0,5} : < 2,5 s - t _{0,63} : < 3 s - t _{0,9} : < 6,5 s W powietrzu: - t _{0,5} : < 23 s - t _{0,63} : < 32 s - t _{0,9} : < 71 s
Kabel połączeniowy	TPE-S, temperatura otoczenia od 0 do 150 °C
Podłączenie	Wsuwki kablowe z okuciami

Wymiary

Czujnik temperatury typ podstawowy 904003/10



Czujnik temperatury typ podstawowy 904003/20



Szczegóły dotyczące zamówienia

		(1)	Typ podstawowy
		904003/10	JUMO plastoSENS T03 Odporny na parę wodną czujnik temperatury z tworzywa sztucznego Ø 5.4 × 35 mm, IP69K
		904003/20	JUMO plastoSENS T03 Odporny na parę wodną czujnik temperatury z tworzywa sztucznego Ø 6.9 × 50 mm, IP69K
		(2)	Temperatura pracy °C
x	x	824	0 do 150 °C
		(3)	Wkład pomiarowy
	x	2001	2 × Pt100 w układzie 3-przewodowym
x		2005	2 × Pt1000 w układzie 2-przewodowym (standardowo)
		(4)	Klasa tolerancji zgodnie z DIN EN 60751:2009 / IEC 60751:2008
x	x	2	Klasa A
		(5)	Zakończenie kabla podłączeniowego
x	x	11	Wsuwki
		(6)	Długość kabla podłączeniowego AL w mm (AL 500 do 10000 mm)
x	x	2500	2500 mm
		...	Specyfikacja w tekście jawnym (wielokrotność 500 mm)
		(7)	Kody dodatkowe
x	x	000	brak

Kod zamówieniowy (1) (2) (3) (4) (5) (6) (7)
Przykład zamówienia 904003/10 - 824 - 2005 - 2 - 11 - 2500 / 000

Informacje o szczegółach zamówienia

Należy pamiętać, że nie wszystkie kombinacje funkcji generują bezpośrednio produkty podlegające dostawie. Opisują one jedynie możliwe do wykonania wersje oparte na produkcji. Ze względu na specjalne warunki produkcji minimalna ilość zamówienia dla wersji niestandardowych wynosi 500 sztuk.