

## JUMO plastoSENS T01

### Odporny na napięcie czujnik temperatury z tworzywa sztucznego

- Dla temperatur od -40 do +200 °C
- Napięcie znamionowe do 3,5 kV AC (napięcie testowe: 8 kV DC przez 1 minutę)
- Znormalizowana, odporny na napięcie czujnik temperatury, np. do transformatorów
- Równoczesna izolacja elektryczna i duża przewodność cieplna
- Obszary zastosowań: w transformatorach, generatorach, sznycach napięciowych, elektrociepłowniach itp.

### Opis skrócony

W transformatorach suchych lub żywicznych odlewanych zastosowanie czujników temperatury wykonanych z metalu wiąże się z nakładem projektowym, ponieważ metalowy czujnik musi być zainstalowany w warstwie izolacyjnej. Firma JUMO opracowała czujniki temperatury wykonane z tworzywa sztucznego, dedykowane właśnie dla tego typu zastosowań. Posiadają one napięcie znamionowe do 3,5 kV AC (napięcie testowe: 8 kV DC przez 1 minutę) i mogą być stosowane w temperaturze do 200 °C. Te specjalnie opracowane czujniki transformatorowe mogą być wykorzystywane również w silnikach elektrycznych lub w innych środowiskach wysokiego napięcia.

W obwodzie dwuprzewodowym jako czujnik temperatury standardowo stosowany jest Pt1000 wg DIN EN 60751:2009 / IEC 60751:2008 o klasie tolerancji B (F0.3). Możliwe są również wersje z czujnikiem Pt100 lub innym czujnikiem temperatury.



Typ podstawowy 904001/10 i .../20

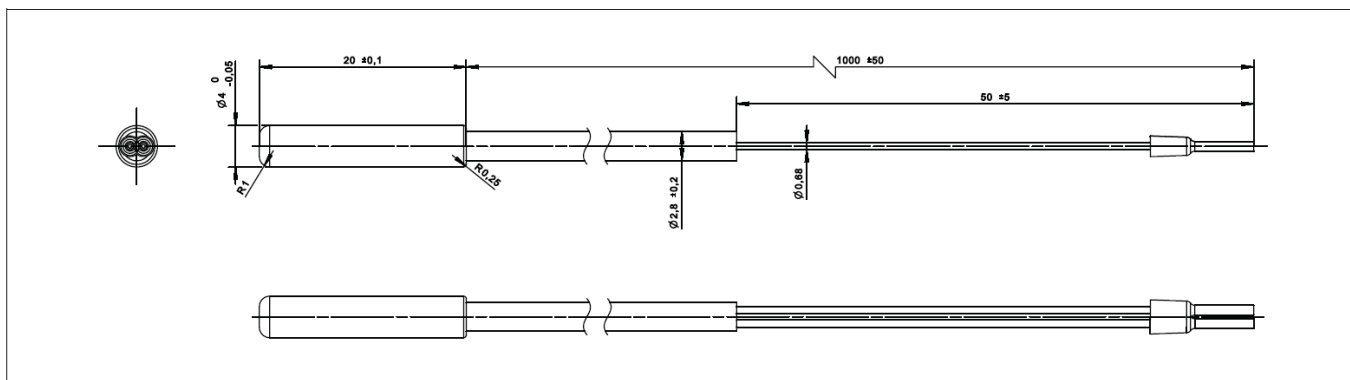
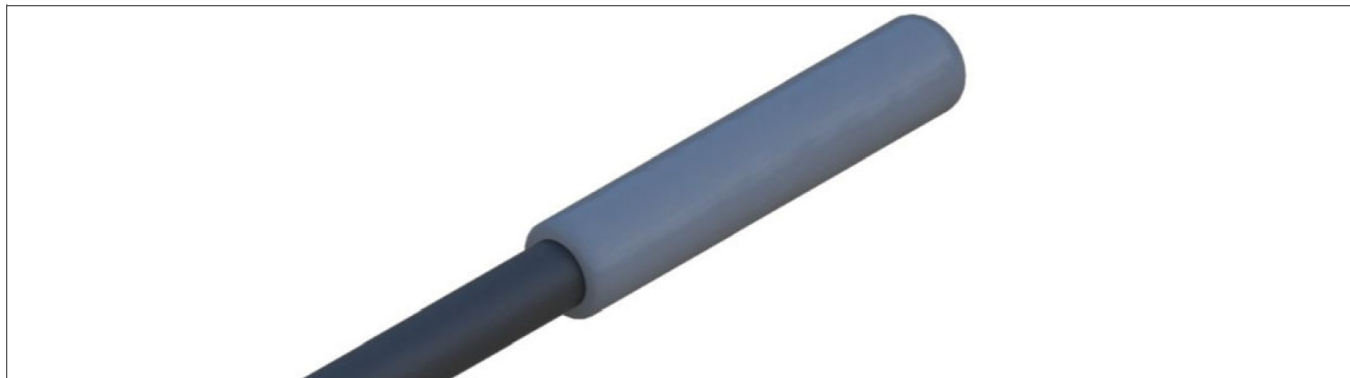


## Dane techniczne

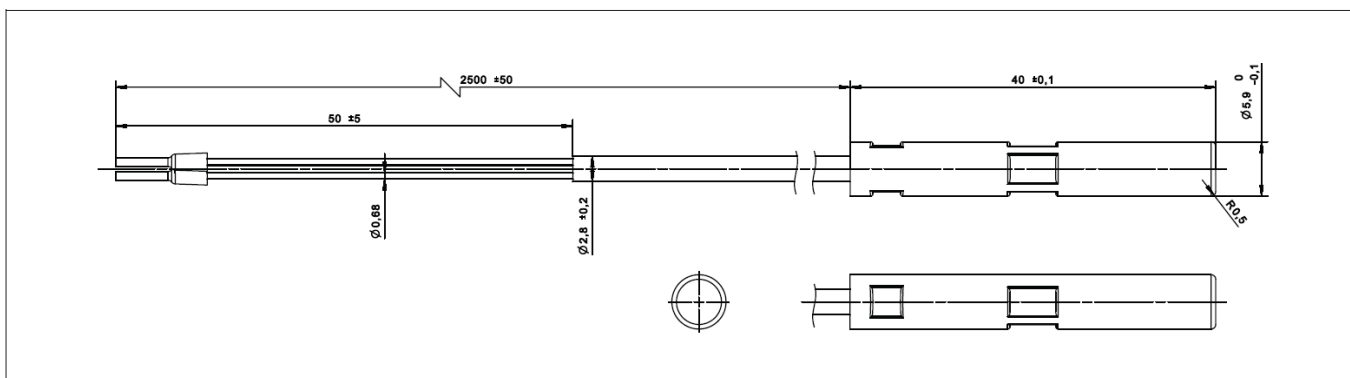
Wymiary czujnika temperatury	<p>Typ podstawowy 904001/10: Ø 4,0 × 20 mm</p> <p>Typ podstawowy 904001/20: Ø 5,9 × 40 mm</p>
Stopień ochrony	IP65 zgodnie z normą DIN EN 60529
Czasy reakcji	<p>Typ podstawowy 904001/10</p> <p>W wodzie:</p> <ul style="list-style-type: none"> <li>- <math>t_{0,5}</math>: &lt; 1,5 s</li> <li>- <math>t_{0,63}</math>: &lt; 2 s</li> <li>- <math>t_{0,9}</math>: &lt; 4 s</li> </ul> <p>W powietrzu:</p> <ul style="list-style-type: none"> <li>- <math>t_{0,5}</math>: &lt; 14 s</li> <li>- <math>t_{0,63}</math>: &lt; 18 s</li> <li>- <math>t_{0,9}</math>: &lt; 37 s</li> </ul> <p>Typ podstawowy 904001/20</p> <p>W wodzie:</p> <ul style="list-style-type: none"> <li>- <math>t_{0,5}</math>: &lt; 4 s</li> <li>- <math>t_{0,63}</math>: &lt; 5 s</li> <li>- <math>t_{0,9}</math>: &lt; 10 s</li> </ul> <p>W powietrzu:</p> <ul style="list-style-type: none"> <li>- <math>t_{0,5}</math>: &lt; 25 s</li> <li>- <math>t_{0,63}</math>: &lt; 33 s</li> <li>- <math>t_{0,9}</math>: &lt; 68 s</li> </ul>
Wytrzymałość elektryczna zgodnie z DIN EN 61800-5-1	<p>Typ podstawowy 904001/10</p> <ul style="list-style-type: none"> <li>- Napięcie przepięciowe: do 6 kV DC</li> <li>- Wytrzymałość na napięcie: do 3 kV DC</li> </ul> <p>Typ podstawowy 904001/20</p> <ul style="list-style-type: none"> <li>- Napięcie przepięciowe: do 10 kV DC</li> <li>- Wytrzymałość na napięcie: do 7 kV DC</li> </ul>
Kabel połączeniowy	FEP, temperatura otoczenia -40 do +200 °C
Podłączenie	Końcówki kablowe z króćcami

## Wymiary

### Czujnik temperatury - typ podstawowy 904001/10



### Czujnik temperatury - typ podstawowy 904001/20



## Szczegóły dotyczące zamówienia

		(1) <b>Typ podstawowy</b>	
		904001/10	JUMO plastoSENS T01 Odporny na napięcie czujnik temperatury z tworzywa sztucznego Ø 4,0 × 20 mm, napięcie testowe co najmniej 4 kV DC
		904001/20	JUMO plastoSENS T01 Odporny na napięcie czujnik temperatury z tworzywa sztucznego Ø 5,9 × 40 mm, napięcie testowe co najmniej 8 kV DC
		(2) <b>Temperatura pracy w °C</b>	
X	X	487	-40 do +200 °C
		(3) <b>Wkład pomiarowy</b>	
	X	1001	1x Pt100 w obwodzie trójprzewodowym
X	X	1003	1x Pt100 w obwodzie dwuprzewodowym
X	X	1005	1x Pt1000 w obwodzie dwuprzewodowym (standard)
		(4) <b>Klasa tolerancji zgodnie z DIN EN 60751:2009 / IEC 60751:2008</b>	
X	X	1	Klasa B
		(5) <b>Zakończenie kabla połączeniowego</b>	
X	X	11	Króćce
		(6) <b>Długość kabla przyłączeniowego AL w mm (AL 500 do 10000 mm)</b>	
X	X	2500	2500 mm
		...	Specyfikacja w formie tekstu (z krokiem 500 mm)
		(7) <b>Kody dodatkowe</b>	
X	X	000	Brak

Kod zamówieniowy:  (1) -  (2) -  (3) -  (4) -  (5) -  (6) /  (7)

Przykład: 904001/10 - 487 - 1005 - 1 - 11 - 2500 / 000

## Informacje o szczegółach zamówienia

Należy pamiętać, że nie wszystkie kombinacje funkcji generują bezpośrednio produkty podlegające dostawie. Opisują one jedynie możliwe do wykonania wersje w oparciu o produkcję. Ze względu na specjalne warunki produkcji minimalna ilość zamówieniowa dla wersji niestandardowych wynosi 500 sztuk.