

JUMO BlackLine CR 4P

Konduktancyjna czteroelektrodowa celka przewodności

Opis skrócony

Sonda kondukcyjności JUMO BlackLine CR 4P mierzy przewodnictwo elektrolityczne cieczy pomiarowej zgodnie z zasadą pomiaru przewodnictwa czteroelektrodowego. W połączeniu z odpowiednim przetwornikiem zapewnione są precyzyjne pomiary w szerokim zakresie pomiarowym od 1 $\mu\text{S}/\text{cm}$ do 300 mS/cm . Zintegrowany z sondą czujnik temperatury (Pt100 lub Pt1000) uzyskuje jednocześnie temperaturę cieczy pomiarowej.

W porównaniu z czujnikami 2-elektrodowymi, celka ta oferuje wiele korzyści wynikających z zastosowania w instalacjach jak i w laboratorium. Sonda przewodności może być stosowana zarówno do pomiaru wody czystej, jak i do detekcji stężenia jonów w słonych, kwaśnych i alkalicznych mediach.

Element pomiarowy celki wykonany jest z wytrzymałego tworzywa sztucznego PPE, a materiał elektrody wykonany jest z wysokiej jakości, odpornego na ścieranie, specjalnego rodzaju grafitu. Wszystkie zastosowane materiały są fizjologicznie bezpieczne.

Sprawdzona konstrukcja o długości zanurzeniowej 120 mm, średnicy 12 mm i standaryzowanym przyłączy procesowym Pg 13,5 umożliwia łatwy montaż celki przewodności w standardowo dostępnych armaturach. Dzięki temu, sonda kondukcyjności może być stosowana np. z konwencjonalnymi elektrodami pH i redoks w odpowiednich kombinacjach armatury.

Sonda ta dedykowana jest również do podłączenia do ręcznych i laboratoryjnych przyrządów pomiarowych.

Zastosowanie

- Technologia wody (komunalna, przemysłowa)
- Inżynieria środowiska
- Technika ogrodnicza
- Akwarystyka morska i słodkowodna, hodowla ryb, akwaponika
- Pomiar stężenia soli
- Analiza laboratoryjna

Cechy szczególne

- szeroki zakres pomiarowy (od 1 $\mu\text{S}/\text{cm}$ do 300 mS/cm)
- zmniejszona wrażliwość na zanieczyszczenia
- brak niedokładności pomiaru ze względu na efekty polaryzacji
- sonda przeznaczona do pomiaru zarówno niskich jak i wysokich przewodności
- Niezawodne i precyzyjne pomiary
- uniwersalne zastosowanie



Typ 202931/10...

Dane techniczne

Measuring principle for conductivity	Conductive, 4-electrode measurement
Cell constant ^a	K = 0.25
Typical measuring range ^b	1 μ S/cm to 300 ms/cm
Temperature sensor	Either Pt100 or Pt1000 (both at least class A)
Response time t_{90} ^c	< 96 s
Process connection	Screw connection Pg 13.5
Materials ^d	
Sensor body	PPE, PS
Electrodes	Special graphite
Admissible temperature of medium	-5 to +80 °C
Admissible process pressure	6 bar at 80 °C
	<p>The graph shows a shaded rectangular area representing the admissible operating range. The vertical axis is labeled 'p/bar' and ranges from 0 to 6. The horizontal axis is labeled 'T/°C' and ranges from 0 to 80. The shaded area is bounded by p=0 to p=6 and T=0 to T=80.</p>
Protection type ^e	IP65 and IP67
Electrical connection	Either securely connected cable, 5 m long, with tin-plated wire ends, or M12 connector

^a The cell constant can differ by ± 10 % of the nominal value depending on manufacturing. This deviation can be equalized on the transmitter.

^b The measuring range also depends on the transmitter being used.

^c DIN EN 60751.

^d Please also refer to the dimensional drawings for the sensors.

^e Valid for the electrical connection.

Suitable transmitters

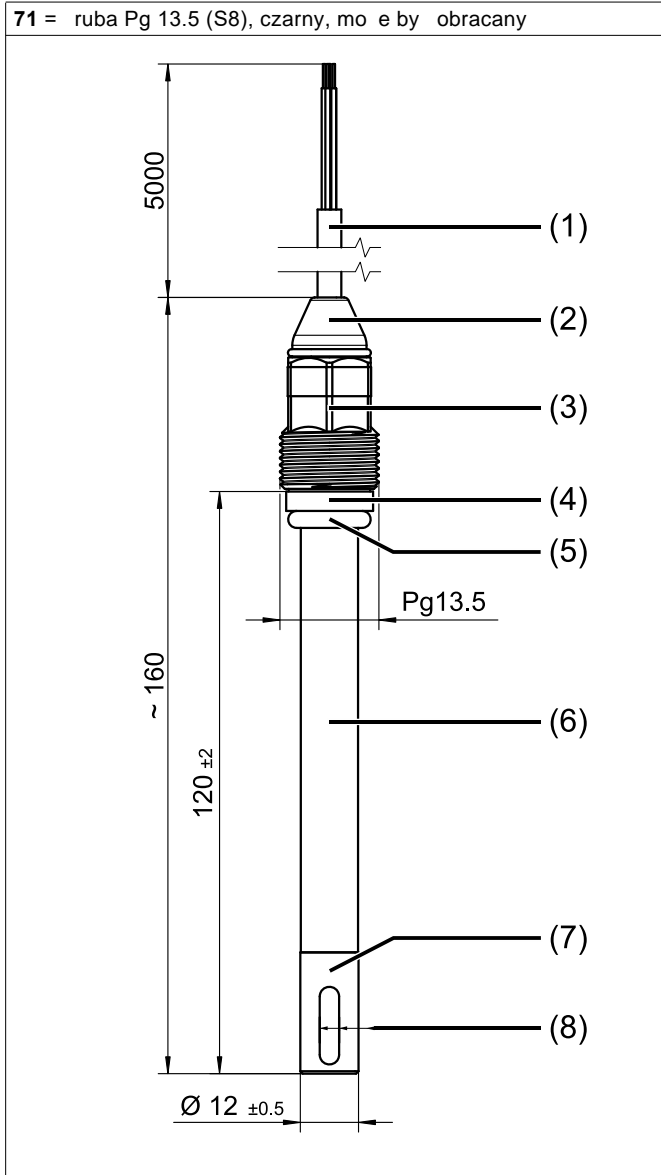
The sensor is suitable for being connected to the following transmitters:

Type	Features	Data sheet
JUMO dTRANS CR 02	Modular, compact multichannel transmitter and controller with backlit graphic display for conductivity in the panel housing or surface-mounted housing, 1 main input, 1 analog input, 2 digital inputs, other inputs via optional boards; up to 3 analog outputs, up to 7 relays	202552
JUMO AQUIS 500 CR	Transmitter and controller with backlit graphic display for conductivity, 2 analog outputs, 2 relays with changeover contacts, comprehensive controller and switching functions	202565
JUMO AQUIS touch P/S	Modular multichannel measuring devices for liquid analysis with integrated controller and paperless recorder, USB host, USB device, Modbus, PROFIBUS DP, and Ethernet using optional boards	202580 and 202581
JUMO digiLine CR with separate sensor	Intelligent electronic components for conductive conductivity sensors for automation systems with JUMO digiLine, IO-Link, analog or binary signals	202762

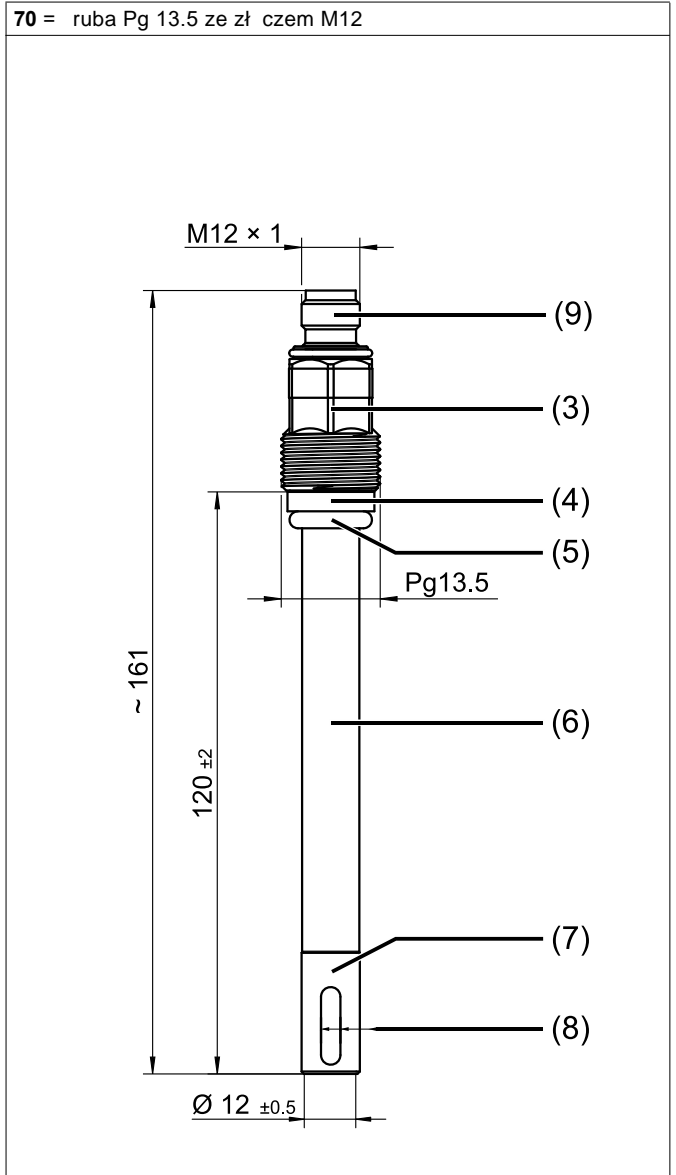
Wymiary

Pod czenia

71 = ruba Pg 13.5 (S8), czarny, mo e by obracany



70 = ruba Pg 13.5 ze zł czem M12



- 1 Shielded connecting cable, 6 × 0.14, PVC
- 2 Fixed cable head, PPS
- 3 Rotatable union nut, wrench size 17, PPS
- 4 Ring, PSU
- 5 O-ring 10 × 3.5, FKM

- 6 Electrode shaft, PPE
- 7 Measuring insert, PPE
- 8 Measuring electrodes, graphite
- 9 M12 connector, 8-pole, A-coded

