

JUMO GmbH & Co. KG
Adresse de livraison :
Mackenrodtstraße 14
36039 Fulda, Allemagne
Adresse postale :
36035 Fulda, Allemagne
Tél. : +49 661 6003-0
Fax. : +49 661 6003-607
E-Mail : mail@jumo.net
Internet : www.jumo.net

JUMO-REGULATION SAS
7 rue des Drapiers
B.P. 45200
57075 Metz Cedex 3, France
Tél. : +33 3 87 37 53 00
Fax. : +33 3 87 37 89 00
E-Mail : info.fr@jumo.net
Internet : www.jumo.fr

JUMO AUTOMATION
S.P.R.L. / P.G.M.B.H. / B.V.B.A
Industriestraße 18
4700 Eupen, Belgique
Tél. : +32 87 59 53 00
Fax. : +32 87 74 02 03
E-Mail : info@jumo.be
Internet : www.jumo.be

JUMO
Mess- und Regeltechnik AG
Laubisrütistrasse 70
8712 Stäfa, Suisse
Tél. : +41 44 928 24 44
Fax. : +41 44 928 24 48
E-Mail : info@jumo.ch
Internet : www.jumo.ch



JUMO MIDAS S06

Convertisseur de pression 1ère monte - Basse pression

Utilisations

- HVAC (Heating, Ventilating and Air Conditioning)
- Filtration
- Construction de machines et d'équipements
- Mesure de niveau
- Procédé à bulles d'air
- Industrie de l'emballage

Description sommaire

Le convertisseur de pression JUMO MIDAS S06 est disponible avec des étendues de mesure qui commencent à 100 mbar. Le capteur au silicium utilisé est extrêmement résistant à la surcharge, mêmes dans les étendues de mesure les plus basses, et supporte des millions de cycles de pression.

Grâce à son système de mesure complètement soudé et donc sans joint, dans un acier inoxydable de qualité supérieure, cet appareil peut être utilisé dans presque tous les milieux, même dans des conditions difficiles.

Le montage offre une sécurité optimale quant à la fuite du milieu du process.



Type 401011 avec connecteur



Type 401011 avec connecteur coaxial
M12 x 1

Avantages client

- **Économique**
Un degré d'automatisation élevé (compensation numérique et calibrage du bloc capteur) réduit le temps de production et les coûts de fabrication.
- **Fiable**
Le capteur au silicium, piézorésistif, est extrêmement résistant à la surcharge et stable à long terme. La grande qualité de chaque convertisseur de pression est garantie par la vérification finale (100 %), sur une installation de mesure et de calibrage totalement automatisée.
- **Rapide, simple et complet**
Le temps de montage de l'instrument de mesure est court et l'installation électrique est simple. La structure modulaire permet une utilisation universelle dans presque toutes les applications.

Particularités

- Etendues de mesure dès 100 mbar
- Adapté à la mesure dans des liquides agressifs
- Sécurité du process élevée grâce à un système de mesure sans joint, soudé
- Technique de mesure robuste et sans entretien grâce à une extrême résistance à la surcharge
- Installation de l'appareil 60% plus rapide grâce à la technique de raccordement autodénudant QUICKON
- Pièces en contact avec le milieu en acier inoxydable

JUMO GmbH & Co. KG
 Adresse de livraison :
 Mackenrodtstraße 14
 36039 Fulda, Allemagne
 Adresse postale :
 36035 Fulda, Allemagne
 Tél. : +49 661 6003-0
 Fax. : +49 661 6003-607
 E-Mail : mail@jumo.net
 Internet : www.jumo.net

JUMO-REGULATION SAS
 7 rue des Drapiers
 B.P. 45200
 57075 Metz Cedex 3, France

Tél. : +33 3 87 37 53 00
 Fax. : +33 3 87 37 89 00
 E-Mail : info.fr@jumo.net
 Internet : www.jumo.fr

JUMO AUTOMATION
 S.P.R.L. / P.G.M.B.H. / B.V.B.A
 Industriestraße 18
 4700 Eupen, Belgique

Tél. : +32 87 59 53 00
 Fax. : +32 87 74 02 03
 E-Mail : info@jumo.be
 Internet : www.jumo.be

JUMO
 Mess- und Regeltechnik AG
 Laubisrütistrasse 70
 8712 Stäfa, Suisse

Tél. : +41 44 928 24 44
 Fax. : +41 44 928 24 48
 E-Mail : info@jumo.ch
 Internet : www.jumo.ch



Caractéristiques techniques

Généralités

Normes de référence	DIN 16086 et EN 60770
Capteur	
Matériau	Capteur de silicium avec membrane de séparation en acier inoxydable (piézorésistif)
Agent de transmission de pression	Huile synthétique
Cycles d'effort admissibles	> 10 millions
Position	
Position de montage	Quelconque
Position de calibrage	Appareil à la verticale, raccord de process vers le bas
Déplacement du zéro par rapport à la position	≤ 1,5 mbar, raccord de process vers le haut

Sortie

Sortie analogique ^a	
Courant	
Sortie 405	4 à 20 mA, 2 fils
Tension	
Sortie 412	DC 0,5 à 4,5 V, 3 fils, ratiométrique 10 à 90 % de l'alimentation
Sortie 415	DC 0 à 10 V, 3 fils
Sortie 418	DC 1 à 5 V, 3 fils
Sortie 420	DC 1 à 6 V, 3 fils
Réponse à un échelon	
T ₉₀	≤ 5 ms
Charge	
Courant	$R_L \leq (U_B - 8 \text{ V}) \div 0,02 \text{ A } (\Omega)$
4 à 20 mA, 2 fils	
Tension	
DC 0,5 à 4,5 V, 3 fils	$R_L \geq 5 \text{ k}\Omega$
DC 0 à 10 V, 3 fils	$R_L \geq 10 \text{ k}\Omega$
DC 1 à 5 V, 3 fils	$R_L \geq 10 \text{ k}\Omega$
DC 1 à 6 V, 3 fils	$R_L \geq 10 \text{ k}\Omega$

^a Autres sorties possibles sur demande.

JUMO GmbH & Co. KG
 Adresse de livraison :
 Mackenrodtstraße 14
 36039 Fulda, Allemagne
 Adresse postale :
 36035 Fulda, Allemagne
 Tél. : +49 661 6003-0
 Fax. : +49 661 6003-607
 E-Mail : mail@jumo.net
 Internet : www.jumo.net

JUMO-REGULATION SAS
 7 rue des Drapiers
 B.P. 45200
 57075 Metz Cedex 3, France

Tél. : +33 3 87 37 53 00
 Fax. : +33 3 87 37 89 00
 E-Mail : info.fr@jumo.net
 Internet : www.jumo.fr

JUMO AUTOMATION
 S.P.R.L. / P.G.M.B.H. / B.V.B.A
 Industriestraße 18
 4700 Eupen, Belgique

Tél. : +32 87 59 53 00
 Fax. : +32 87 74 02 03
 E-Mail : info@jumo.be
 Internet : www.jumo.be

JUMO
 Mess- und Regeltechnik AG
 Laubisrütistrasse 70
 8712 Stäfa, Suisse

Tél. : +41 44 928 24 44
 Fax. : +41 44 928 24 48
 E-Mail : info@jumo.ch
 Internet : www.jumo.ch



Propriétés mécaniques

Raccordement au process Matériau Raccord (raccord de process 383)	Acier inoxydable 304 ^a laiton, nickelé
Membrane Matériau	Acier inoxydable 316 L
Boîtier Matériau	Acier inoxydable 304
Raccordement électrique Matériau câble fixe (raccordement électrique 11) QUICKON (raccordement électrique 23) connecteur coaxial M12 x 1 (raccordement électrique 36) Connecteur à baïonnette (raccordement électrique 53) Connecteur (raccordement électrique 61)	PBT-GF30, PVC, PE PBT-GF30 PBT-GF30, acier inoxydable 303 PBT-GF30 PBT-GF30, PA, silicone
Poids	80 g avec raccord de process 502 (1/4"G)

^a Les convertisseurs de pression avec raccord de process 521 sont livrés avec un joint en FPM. Veuillez tenir compte de la résistance du matériau d'étanchéité !

JUMO GmbH & Co. KG
 Adresse de livraison :
 Mackenrodtstraße 14
 36039 Fulda, Allemagne
 Adresse postale :
 36035 Fulda, Allemagne
 Tél. : +49 661 6003-0
 Fax : +49 661 6003-607
 E-Mail : mail@jumo.net
 Internet : www.jumo.net

JUMO-REGULATION SAS
 7 rue des Drapiers
 B.P. 45200
 57075 Metz Cedex 3, France
 Tél. : +33 3 87 37 53 00
 Fax : +33 3 87 37 89 00
 E-Mail : info.fr@jumo.net
 Internet : www.jumo.fr

JUMO AUTOMATION
 S.P.R.L. / P.G.M.B.H. / B.V.B.A
 Industriestraße 18
 4700 Eupen, Belgique
 Tél. : +32 87 59 53 00
 Fax : +32 87 74 02 03
 E-Mail : info@jumo.be
 Internet : www.jumo.be

JUMO
 Mess- und Regeltechnik AG
 Laubisrütistrasse 70
 8712 Stäfa, Suisse
 Tél. : +41 44 928 24 44
 Fax : +41 44 928 24 48
 E-Mail : info@jumo.ch
 Internet : www.jumo.ch



Conditions ambiantes

Températures admissibles	Etendues de mesure 100, 160, 250, -100 à +100 mbar	Etendue de mesure $\geq 0,4$ bar
Milieu à mesurer	0 à 80 °C	-20 à +100 °C
Environnement	0 à 80 °C	-20 à +100 °C
Stockage	-20 à +100 °C	-20 à +100 °C
Humidité admissible de l'air	100 % d'humidité relative, y compris condensation sur gaine extérieure de l'appareil	
Fonctionnement	90% d'humidité relative, sans condensation	
Stockage		
Contrainte mécanique admissible		
Résistance aux vibrations ^a	20 g pour 10 à 2000 Hz	
Résistance aux chocs ^b	50 g pour 11 ms 100 g pour 1 ms	
Compatibilité électromagnétique		
Emission de parasites ^c	Classe B	
Résistance aux chocs ^c	Normes industrielles	
Indice de protection ^d		
câble fixe (raccordement électrique 11)		
étendues de mesure de pression relative	IP66	
étendues de mesure de pression absolue	IP67	
QUICKON ^e	IP66	
(raccordement électrique 23)		
Connecteur coaxial M12 × 1 ^f	IP66	
(raccordement électrique 36)		
Connecteur à baïonnette ^f	IP67	
(raccordement électrique 53)		
Connecteur ^{f, g}	IP65	
(raccordement électrique 61)		

^a CEI 60068-2-6

^b CEI 60068-2-27

^c EN 61326-2-3

^d EN 60529

^e Le diamètre du câble de raccordement est au minimum de 3,5 mm, au maximum de 6 mm

^f L'indice de protection est uniquement atteinte avec une contre-pièce adaptée

^g Le diamètre du câble de raccordement est au minimum de 6 mm, au maximum de 8 mm

JUMO GmbH & Co. KG
 Adresse de livraison :
 Mackenrodtstraße 14
 36039 Fulda, Allemagne
 Adresse postale :
 36035 Fulda, Allemagne
 Tél. : +49 661 6003-0
 Fax. : +49 661 6003-607
 E-Mail : mail@jumo.net
 Internet : www.jumo.net

JUMO-REGULATION SAS
 7 rue des Drapiers
 B.P. 45200
 57075 Metz Cedex 3, France
 Tél. : +33 3 87 37 53 00
 Fax. : +33 3 87 37 89 00
 E-Mail : info.fr@jumo.net
 Internet : www.jumo.fr

JUMO AUTOMATION
 S.P.R.L. / P.G.M.B.H. / B.V.B.A
 Industriestraße 18
 4700 Eupen, Belgique
 Tél. : +32 87 59 53 00
 Fax. : +32 87 74 02 03
 E-Mail : info@jumo.be
 Internet : www.jumo.be

JUMO
 Mess- und Regeltechnik AG
 Laubisrütistrasse 70
 8712 Stäfa, Suisse
 Tél. : +41 44 928 24 44
 Fax. : +41 44 928 24 48
 E-Mail : info@jumo.ch
 Internet : www.jumo.ch



Etendue de mesure et précision

Etendue de mesure	Linéarité ^a	Précision pour		Stabilité à long terme ^b	Capacité de surcharge	Pression d'éclatement
		20 °C ^c	-20 à +100 °C ^d (80 °C)			
mbar	% MSP ^e	% MSP	% MSP	% MSP par an	bar	bar
0 à 100 mbar pression relative	0,35	1,2	2 ^f	< 1,0	-0,4 à +0,4	-0,6 à +0,6
0 à 160 mbar pression relative	0,3	0,8	1,9 ^f		-0,7 à +0,7	-1 à +1
0 à 0,25 bar pression relative	0,3	0,8	1,8 ^f		-1 à +1	-1 à +1,5
0 à 0,4 bar pression relative	0,3	0,7	1,7	< 0,4	-1 à +1,6	-1 à +2
0 à 0,6 bar pression relative	0,3	0,7	1,6		-1 à +2,4	-1 à +3,6
-100 à +100 mbar pression relative	0,3	1	2 ^f		-0,4 à +0,4	-0,6 à +0,6
-400 à +400 mbar pression relative	0,3	0,7	1,7		-1 à +1,6	-1 à +2

^a Linéarité suivant réglage du point de coupure

^b Normes de référence EN 61298-1

^c Comprend : linéarité, hystérésis, reproductibilité, écart entre la valeur de début d'étendue et de fin d'étendue de mesure

^d Comporte : linéarité, hystérésis, reproductibilité, écart des valeurs de début et de fin d'étendue de mesure, influence thermique sur le début de l'étendue de mesure et l'intervalle de mesure

^e MSP = l'intervalle de mesure

^f Température ambiante et du milieu de mesure max. admissible 80 °C

Energie auxiliaire

Alimentation U _B ^a 4 à 20 mA, 2 fils (sortie 405) 0,5 à 4,5 V DC, 3 fils (sortie 412) DC 0 à 10 V, 3 fils (sortie 415) DC 1 à 5 V, 3 fils (sortie 418) DC 1 à 6 V, 3 fils (sortie 420)	8 à 30 V DC, tension nominale 24 V DC 3 à 5,25 V DC, tension nominale 5 V DC, Sortie ratiométrique 10 à 90% de la tension d'alimentation 11,5 à 30 V DC, tension nominale 24 V DC 8 à 30 V DC, tension nominale 24 V DC 8 à 30 V DC, tension nominale 24 V DC
Consommation de courant 4 à 20 mA, 2 fils (sortie 405) 0,5 à 4,5 V DC, 3 fils (sortie 412) DC 0 à 10 V, 3 fils (sortie 415) DC 1 à 5 V, 3 fils (sortie 418) DC 1 à 6 V, 3 fils (sortie 420)	≤ 25 mA ≤ 2 mA ≤ 3 mA ≤ 3 mA ≤ 3 mA
Protection contre l'inversion des polarités	oui
Circuit électrique	SELV
Condition	L'appareil doit être alimenté par un circuit électrique qui satisfait aux exigences de la norme EN 61010-1 " Règles de sécurité pour appareils électriques de mesure, de régulation et de laboratoire".

^a Ondulation résiduelle : les pointes de tension ne doivent pas être supérieures ou inférieures aux valeurs indiquées pour l'alimentation !

JUMO GmbH & Co. KG
 Adresse de livraison :
 Mackenrodtstraße 14
 36039 Fulda, Allemagne
 Adresse postale :
 36035 Fulda, Allemagne
 Tél. : +49 661 6003-0
 Fax : +49 661 6003-607
 E-Mail : mail@jumo.net
 Internet : www.jumo.net

JUMO-REGULATION SAS
 7 rue des Drapiers
 B.P. 45200
 57075 Metz Cedex 3, France
 Tél. : +33 3 87 37 53 00
 Fax : +33 3 87 37 89 00
 E-Mail : info.fr@jumo.net
 Internet : www.jumo.fr

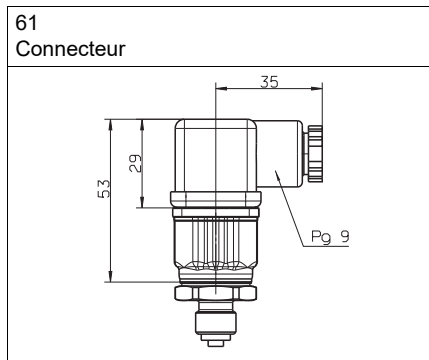
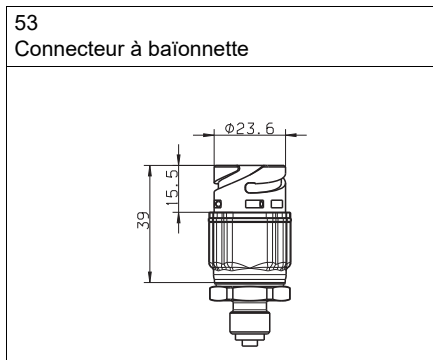
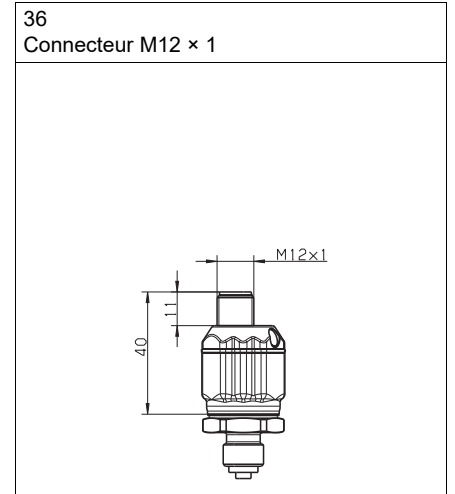
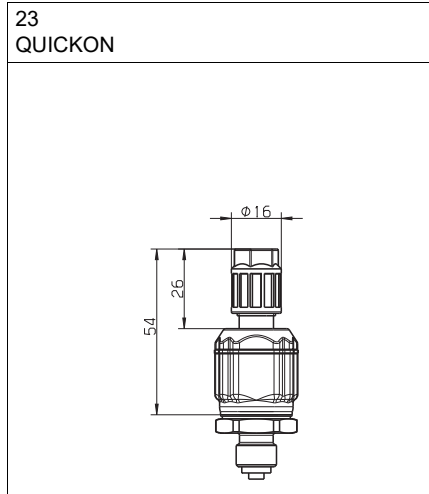
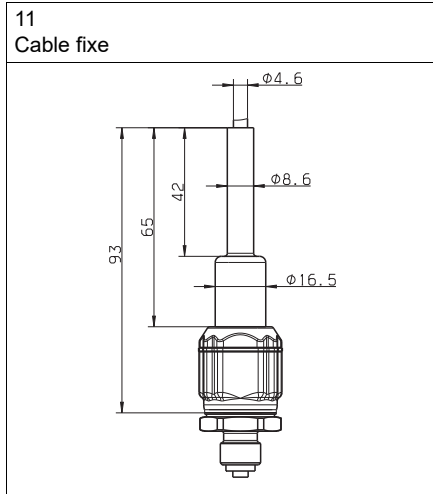
JUMO AUTOMATION
 S.P.R.L. / P.G.M.B.H. / B.V.B.A
 Industriestraße 18
 4700 Eupen, Belgique
 Tél. : +32 87 59 53 00
 Fax : +32 87 74 02 03
 E-Mail : info@jumo.be
 Internet : www.jumo.be

JUMO
 Mess- und Regeltechnik AG
 Laubisrütistrasse 70
 8712 Stäfa, Suisse
 Tél. : +41 44 928 24 44
 Fax : +41 44 928 24 48
 E-Mail : info@jumo.ch
 Internet : www.jumo.ch



Dimensions

Raccordements électriques



JUMO GmbH & Co. KG
 Adresse de livraison :
 Mackenrodtstraße 14
 36039 Fulda, Allemagne
 Adresse postale :
 36035 Fulda, Allemagne
 Tél. : +49 661 6003-0
 Fax. : +49 661 6003-607
 E-Mail : mail@jumo.net
 Internet : www.jumo.net

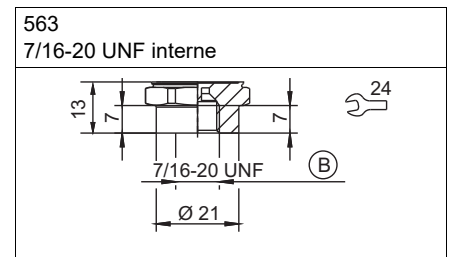
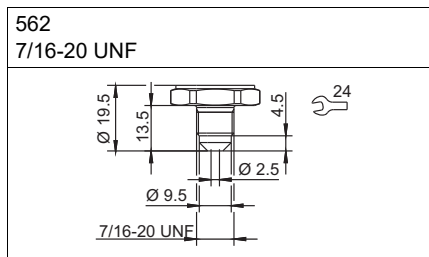
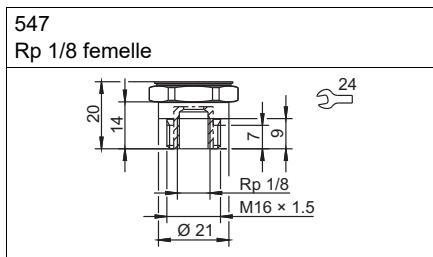
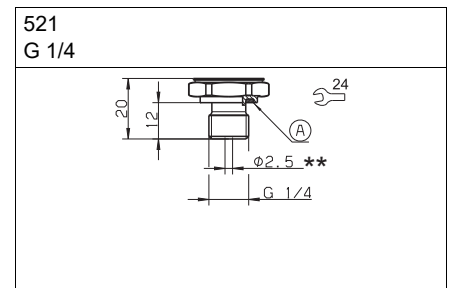
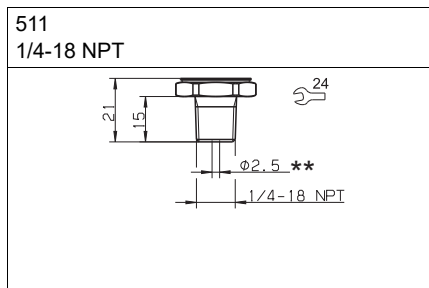
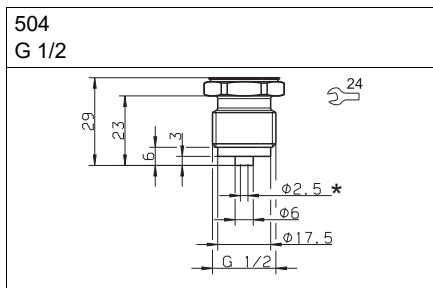
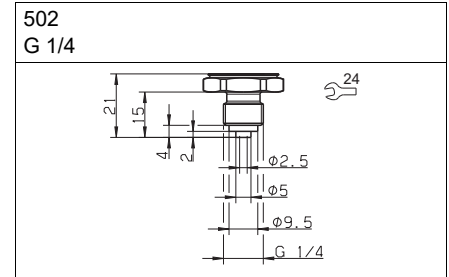
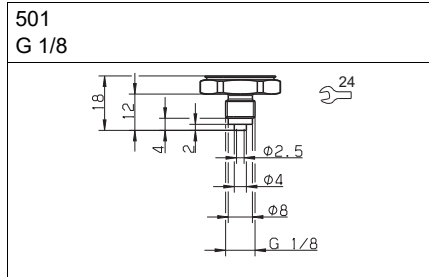
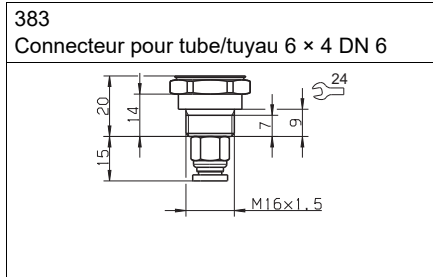
JUMO-REGULATION SAS
 7 rue des Drapiers
 B.P. 45200
 57075 Metz Cedex 3, France
 Tél. : +33 3 87 37 53 00
 Fax. : +33 3 87 37 89 00
 E-Mail : info.fr@jumo.net
 Internet : www.jumo.fr

JUMO AUTOMATION
 S.P.R.L. / P.G.M.B.H. / B.V.B.A
 Industriestraße 18
 4700 Eupen, Belgique
 Tél. : +32 87 59 53 00
 Fax. : +32 87 74 02 03
 E-Mail : info@jumo.be
 Internet : www.jumo.be

JUMO
 Mess- und Regeltechnik AG
 Laubisrütistrasse 70
 8712 Stäfa, Suisse
 Tél. : +41 44 928 24 44
 Fax. : +41 44 928 24 48
 E-Mail : info@jumo.ch
 Internet : www.jumo.ch



Raccordement au process



- A Étoupe profilée G 1/4
- B Avec actionneur de valve
- * Diamètre 12 mm pour option 630
- ** Diamètre 8 mm pour option 630

JUMO GmbH & Co. KG
Adresse de livraison :
Mackenrodtstraße 14
36039 Fulda, Allemagne
Adresse postale :
36035 Fulda, Allemagne
Tél. : +49 661 6003-0
Fax : +49 661 6003-607
E-Mail : mail@jumo.net
Internet : www.jumo.net

JUMO-REGULATION SAS
7 rue des Drapiers
B.P. 45200
57075 Metz Cedex 3, France

Tél. : +33 3 87 37 53 00
Fax : +33 3 87 37 89 00
E-Mail : info.fr@jumo.net
Internet : www.jumo.fr

JUMO AUTOMATION
S.P.R.L. / P.G.M.B.H. / B.V.B.A
Industriestraße 18
4700 Eupen, Belgique

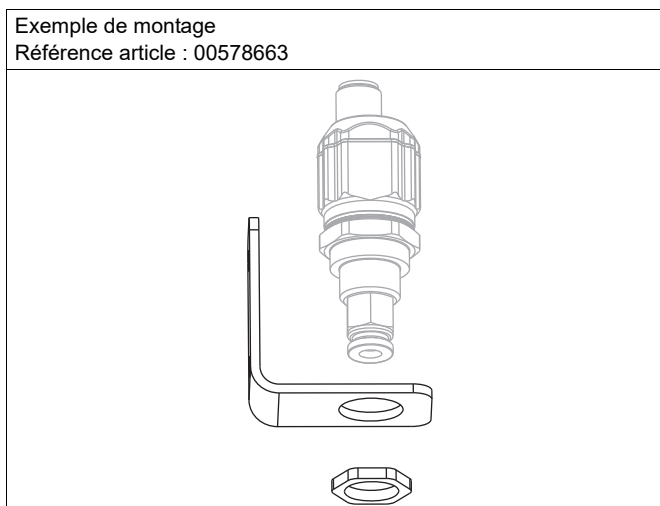
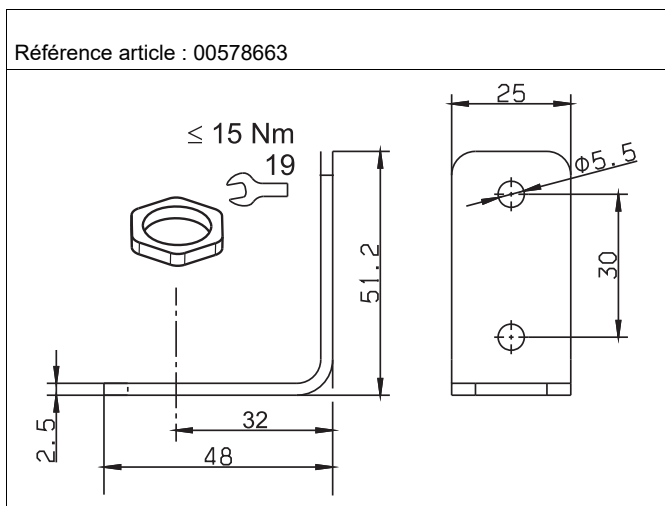
Tél. : +32 87 59 53 00
Fax : +32 87 74 02 03
E-Mail : info@jumo.be
Internet : www.jumo.be

JUMO
Mess- und Regeltechnik AG
Laubisrütistrasse 70
8712 Stäfa, Suisse

Tél. : +41 44 928 24 44
Fax : +41 44 928 24 48
E-Mail : info@jumo.ch
Internet : www.jumo.ch



Accessoires



JUMO GmbH & Co. KG
 Adresse de livraison :
 Mackenrodtstraße 14
 36039 Fulda, Allemagne
 Adresse postale :
 36035 Fulda, Allemagne
 Tél. : +49 661 6003-0
 Fax. : +49 661 6003-607
 E-Mail : mail@jumo.net
 Internet : www.jumo.net

JUMO-REGULATION SAS
 7 rue des Drapiers
 B.P. 45200
 57075 Metz Cedex 3, France
 Tél. : +33 3 87 37 53 00
 Fax. : +33 3 87 37 89 00
 E-Mail : info.fr@jumo.net
 Internet : www.jumo.fr

JUMO AUTOMATION
 S.P.R.L. / P.G.M.B.H. / B.V.B.A
 Industriestraße 18
 4700 Eupen, Belgique
 Tél. : +32 87 59 53 00
 Fax. : +32 87 74 02 03
 E-Mail : info@jumo.be
 Internet : www.jumo.be

JUMO
 Mess- und Regeltechnik AG
 Laubisrütistrasse 70
 8712 Stäfa, Suisse
 Tél. : +41 44 928 24 44
 Fax. : +41 44 928 24 48
 E-Mail : info@jumo.ch
 Internet : www.jumo.ch



Schéma de raccordement

Le schéma de raccordement de cette fiche technique donne des informations de base sur les raccordements possibles. Pour le raccordement électrique, utilisez exclusivement la notice de montage ou la notice de mise en service. La connaissance et l'application parfaite du point de vue technique des indications de sécurité et des avertissements de ces notices sont des conditions préalables au montage, au raccordement électrique et à la mise en service ainsi qu'à la sécurité pendant le fonctionnement.

Raccordement		Brochage ^a				
		11 Câble fixe	23 QUICKON	36 Connecteur coaxial M12 x 1	53 Connecteur à baïonnette	61 Connecteur
4 à 20 mA, 2 fils (sortie 405)						
Alimentation 8 à 30 V DC	U _B /S+	WH	1	1	1	1
	0 V/S-	BN	3	3	2	2
0,5 à 4,5 V DC (sortie 412) ratiométrique						
Alimentation 3 à 5,25 V DC	U _B	WH	1	1	1	1
Sortie ratiométrique 10 à 90 % de l'alimentation	0 V/S-	BN	2	2	2	2
	S+	GN	3	3	3	3
DC 0 à 10 V, 3 fils (sortie 415)						
Alimentation DC 11,5 à 30 V	U _B	WH	1	1	1	1
	0 V/S-	BN	2	2	2	2
	S+	GN	3	3	3	3
DC 1 à 5 V, 3 fils (sortie 418)						
DC 1 à 6 V, 3 fils (sortie 420)						
Alimentation 8 à 30 V DC	U _B	WH	1	1	1	1
	0 V/S-	BN	2	2	2	2
	S+	GN	3	3	3	3
Conducteur d'équipotentialité FB ^b		-	-	4	-	

^a Figure : raccordement au convertisseur de pression

^b Le convertisseur de pression doit être relié au système d'équipotentialité de l'installation via le raccordement électrique ou le raccord de process.

JUMO GmbH & Co. KG
 Adresse de livraison :
 Mackenrodtstraße 14
 36039 Fulda, Allemagne
 Adresse postale :
 36035 Fulda, Allemagne
 Tél. : +49 661 6003-0
 Fax. : +49 661 6003-607
 E-Mail : mail@jumo.net
 Internet : www.jumo.net

JUMO-REGULATION SAS
 7 rue des Drapiers
 B.P. 45200
 57075 Metz Cedex 3, France
 Tél. : +33 3 87 37 53 00
 Fax. : +33 3 87 37 89 00
 E-Mail : info.fr@jumo.net
 Internet : www.jumo.fr

JUMO AUTOMATION
 S.P.R.L. / P.G.M.B.H. / B.V.B.A
 Industriestraße 18
 4700 Eupen, Belgique
 Tél. : +32 87 59 53 00
 Fax. : +32 87 74 02 03
 E-Mail : info@jumo.be
 Internet : www.jumo.be

JUMO
 Mess- und Regeltechnik AG
 Laubisrütistrasse 70
 8712 Stäfa, Suisse
 Tél. : +41 44 928 24 44
 Fax. : +41 44 928 24 48
 E-Mail : info@jumo.ch
 Internet : www.jumo.ch



Affectation des broches de raccordement électrique, option 933

Veuillez préciser dans les références de commande les différentes affectations de broches (par exemple „B1“) !

Raccordement		Brochage ^a			
		36 Connecteur M12 × 1		61 Connecteur	
Affectation des broches		B1	B2	B3	B4
4 à 20 mA, 2 fils (sortie 405)					
Alimentation 8 à 30 V DC	U _B /S+	1			2
	0 V/S-	2			1
0 à 10 V DC, 3 fils (sortie 415)					
Alimentation 11,5 à 30 V DC	U _B	1	1	1	3
	0 V/S-	3	4	2	2
	S+	4	2	4	1
1 à 5 V DC, 3 fils (sortie 418)					
1 à 6 V DC, 3 fils (sortie 420)					
Alimentation 8 à 30 V DC	U _B	1	1	1	3
	0 V/S-	3	4	2	2
	S+	4	2	4	1
Conducteur d'équipotentialité FB ^b		-	-	-	

^a Figure : raccordement au convertisseur de pression

^b Le convertisseur de pression doit être relié au système d'équipotentialité de l'installation via le raccordement électrique ou le raccord de process.

Repérage des couleurs :	1 BN	Brun
câble de raccordement Connecteur coaxial M12 × 1	2 WH	Blanc
	3 BU	Bleu
	4 BK	Noir

Le repérage des couleurs est **uniquement** valable pour le câble standard codé A !

JUMO GmbH & Co. KG
 Adresse de livraison :
 Mackenrodtstraße 14
 36039 Fulda, Allemagne
 Adresse postale :
 36035 Fulda, Allemagne
 Tél. : +49 661 6003-0
 Fax. : +49 661 6003-607
 E-Mail : mail@jumo.net
 Internet : www.jumo.net

JUMO-REGULATION SAS
 7 rue des Drapiers
 B.P. 45200
 57075 Metz Cedex 3, France
 Tél. : +33 3 87 37 53 00
 Fax. : +33 3 87 37 89 00
 E-Mail : info.fr@jumo.net
 Internet : www.jumo.fr

JUMO AUTOMATION
 S.P.R.L. / P.G.M.B.H. / B.V.B.A
 Industriestraße 18
 4700 Eupen, Belgique
 Tél. : +32 87 59 53 00
 Fax. : +32 87 74 02 03
 E-Mail : info@jumo.be
 Internet : www.jumo.be

JUMO
 Mess- und Regeltechnik AG
 Laubisrütistrasse 70
 8712 Stäfa, Suisse
 Tél. : +41 44 928 24 44
 Fax. : +41 44 928 24 48
 E-Mail : info@jumo.ch
 Internet : www.jumo.ch



Références de commande

	(1) Type de base
401011	JUMO MIDAS S06 – Convertisseur de pression 1ère monte - Basse pression
	(2) Extension du type de base
000	Sans
999	Exécution spéciale
	(3) Entrée
414	0 à 100 mbar pression relative
415	0 à 160 mbar pression relative
446	-100 à +100 mbar pression relative
447	-400 à +400 mbar pression relative
451	0 à 0,25 bar pression relative
452	0 à 0,4 bar pression relative
453	0 à 0,6 bar pression relative
999	Etendue de mesure spéciale, pression relative
	(4) Sortie
405	4 à 20 mA, 2 fils
412	0,5 à 4,5 V DC, 3 fils, ratiométrique
415	DC 0 à 10 V, 3 fils
418	DC 1 à 5 V, 3 fils
420	DC 1 à 6 V, 3 fils
999	Exécution spéciale
	(5) Raccordement au process
383	Raccord pour tuyau 6 × 4 DN 6
501	1/8"G suivant EN 837
502	1/4"G suivant EN 837
504	1/2"G suivant EN 837
511	1/4-18 NPT suivant EN 837
521	1/4"G suivant DIN 3852-11
547	RP 1/8 femelle
562	7/16-20 UNF
563	7/16-20 UNF interne, avec actionneur de valve
999	Exécution spéciale
	(6) Matériau du raccord de process
20	CrNi (acier inoxydable)
	(7) Raccordement électrique
11	Câble fixe ^a
23	QUICKON
36	Connecteur coaxial M12 × 1
53	Baïonnette DN 72585-A1-3.1-Sn/K1
61	Connecteur EN 175301-803, forme A, ex DIN 43650
99	Exécution spéciale
	(8) Options
000	Sans
591	Etranglement dans le canal de pression
624	Sans huile ni graisse
630	Canal de pression agrandi ^b
933	Affectations de broches raccordement électrique

^a Longueur standard du câble : 2 m. Autres longueurs sur demande.

^b Diamètre 8 mm pour raccords de process 511 et 521, diamètre 12 mm pour raccord de process 504

JUMO GmbH & Co. KG
 Adresse de livraison :
 Mackenrodtstraße 14
 36039 Fulda, Allemagne
 Adresse postale :
 36035 Fulda, Allemagne
 Tél. : +49 661 6003-0
 Fax : +49 661 6003-607
 E-Mail : mail@jumo.net
 Internet : www.jumo.net

JUMO-REGULATION SAS
 7 rue des Drapiers
 B.P. 45200
 57075 Metz Cedex 3, France

Tél. : +33 3 87 37 53 00
 Fax : +33 3 87 37 89 00
 E-Mail : info.fr@jumo.net
 Internet : www.jumo.fr

JUMO AUTOMATION
 S.P.R.L. / P.G.M.B.H. / B.V.B.A
 Industriestraße 18
 4700 Eupen, Belgique

Tél. : +32 87 59 53 00
 Fax : +32 87 74 02 03
 E-Mail : info@jumo.be
 Internet : www.jumo.be

JUMO
 Mess- und Regeltechnik AG
 Laubisrütistrasse 70
 8712 Stäfa, Suisse

Tél. : +41 44 928 24 44
 Fax : +41 44 928 24 48
 E-Mail : info@jumo.ch
 Internet : www.jumo.ch





Code de commande (1) (2) (3) (4) (5) (6) (7) (8)
 [] / [] - [] - [] - [] - [] - [] - [] / [] , ...^a
Exemple de commande 401011 / 000 - 454 - 405 - 504 - 20 - 61 / 591

^a Énumérer les options séparées par une virgule.

Quantité de commande min. pour appareils de fabrication : 5 pièces

Quantité de commande min. pour appareils de fabrication : 1 pièce

Accessoires

Article	Description	Référence article
Connecteur, droit 	Le câble de raccordement en PVC a une longueur de 2 m et dispose d'un connecteur droit M12 × 1 à 4 pôles et contacts dorés du côté de l'appareil.	00404585
Connecteur, coudé 	Le câble de raccordement en PVC de 2 m de long dispose d'un connecteur M12 × 1 coudé à 4 pôles et contacts dorés du côté de l'appareil.	00409334
Kit de montage (étrier et écrou de fixation pour raccord de process 547)		00578663