

## JUMO plastoSENS T03 抗蒸汽塑料温度传感器

- 测温范围 0 至+150°C
- 防护等级 IP69K-包括电缆接头
- 绝对密封性-在注塑成型过程中所使用的特殊塑料形成熔融结合，从而保证抗蒸汽的密封性。
- 应用领域：高压灭菌器、蒸汽灭菌器、CIP 清洗、SIP 清洗（取决于使用的化学品类型）

### 简要描述

高湿、高压和高温共存的杀菌工况，会使传感器面临更多的挑战。对于传统的探头来说，密封性常常是一个问题。即使对于这些特殊的应用，JUMO plastoSENS T03 塑料温度探头也提供了解决方案。这是因为特殊塑料在注射成型过程中形成了一种物质间的结合。在电缆从探头伸出的特殊临界点处，通过这种制造工艺实现了安全连接，从而达到 IP69K 的防护等级。这是特别重要的，因为在灭菌过程中探头完全位于灭菌设备内。使用两个测量元件的冗余测量确保了灭菌过程中必要的可靠性。在两线制电路中，标准使用精度等级 B (F0.3)，符合 DIN EN 60751: 2009 / IEC 60751: 2008 的 Pt1000 作为温度传感器的测温元件。也可以使用 Pt100 或其他温度传感器的测温元件。



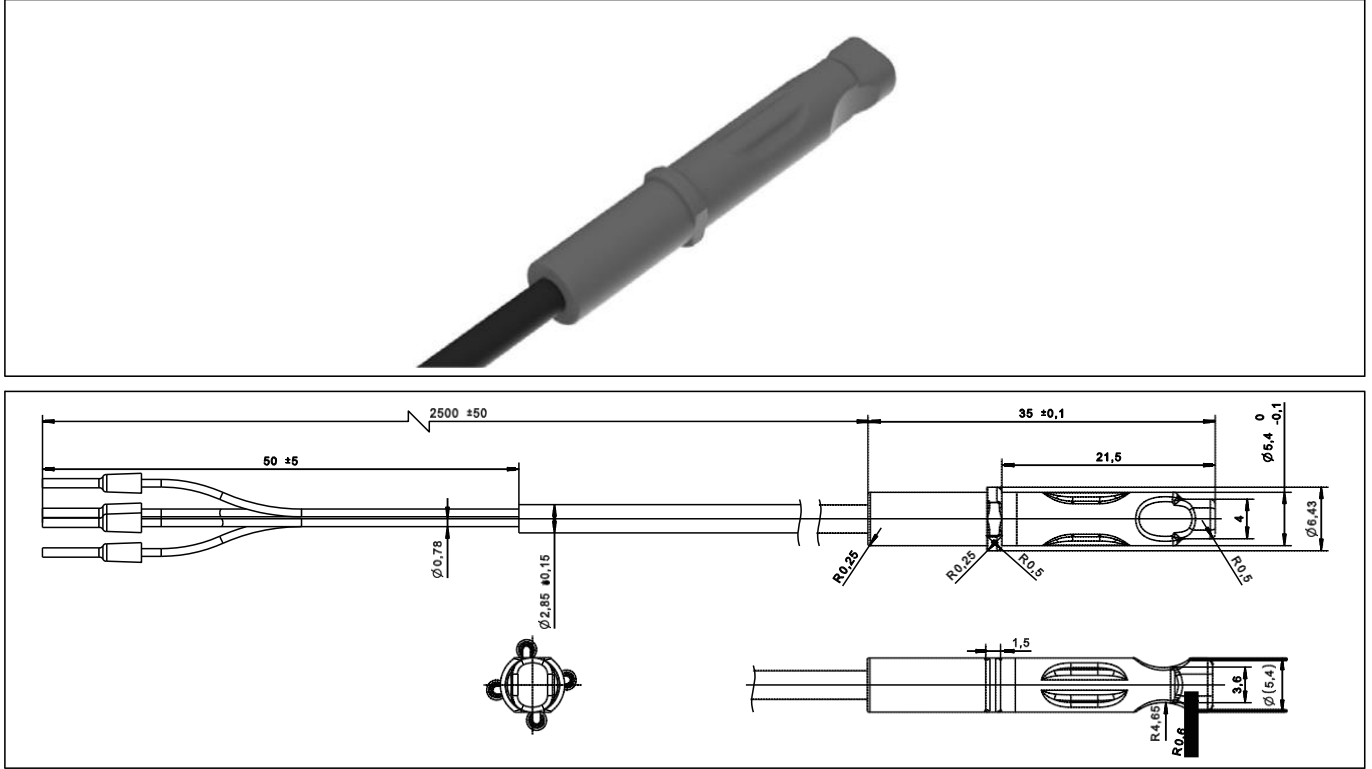
基本型号 904003/10 和 .../20

## 技术数据

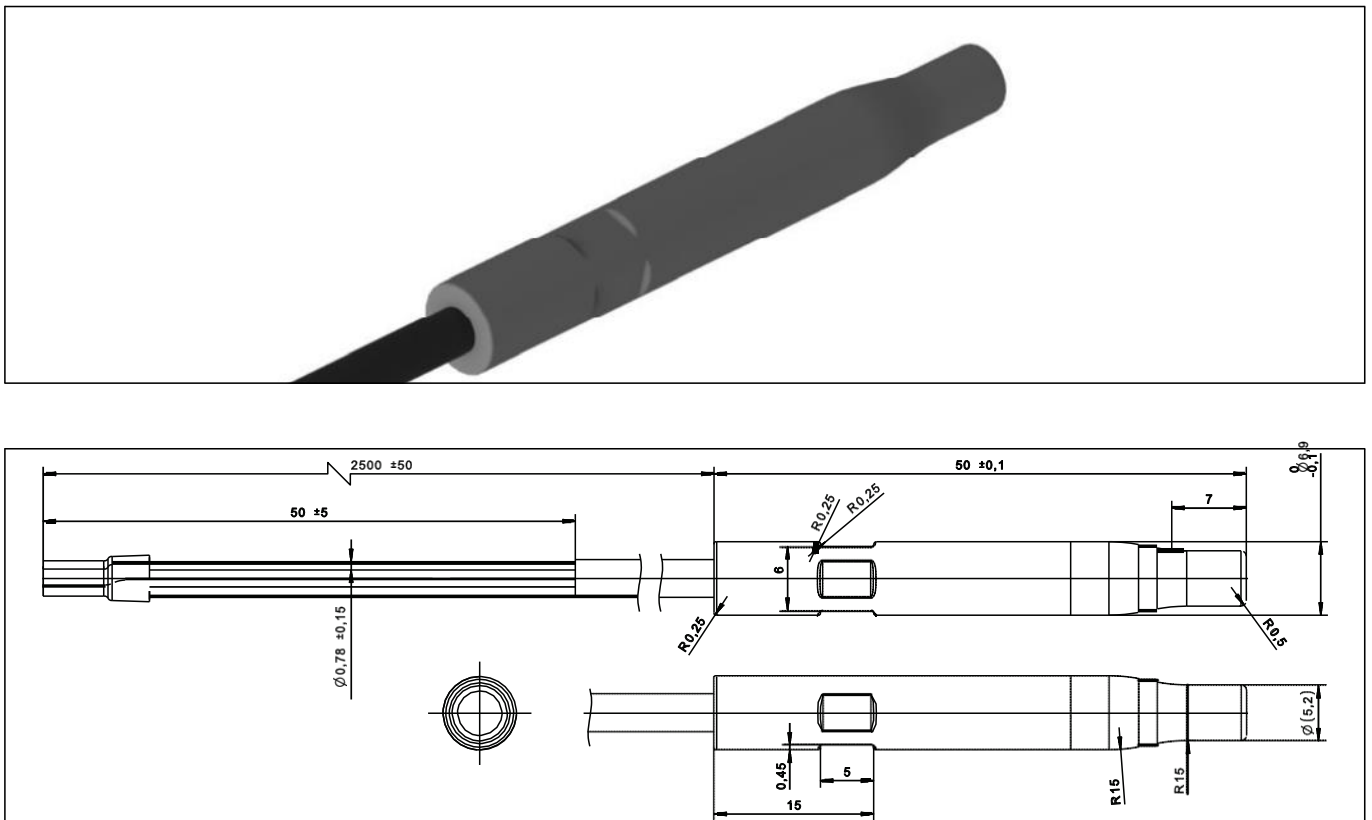
温度探头尺寸	型号 904003/10: Ø 5.4 × 35 mm 型号 904003/20: Ø 6.9 × 50 mm
防护等级	IP69K, 符合 DIN EN 60529
响应时间	型号 904003/10 在水中: • $t_{0.5}$ : < 2 s • $t_{0.63}$ : < 2.5 s • $t_{0.9}$ : < 5.5 s  在空气中: • $t_{0.5}$ : < 20 s • $t_{0.63}$ : < 27 s • $t_{0.9}$ : < 56 s  型号 904003/20 在水中: • $t_{0.5}$ : < 2.5 s • $t_{0.63}$ : < 3 s • $t_{0.9}$ : < 6.5 s  在空气中: • $t_{0.5}$ : < 23 s • $t_{0.63}$ : < 32 s • $t_{0.9}$ : < 71 s
连接电缆	TPE-S, 环境温度 0 ~ 150 °C
电连接	导线末端冷压端子

# 尺寸

温度传感器-型号 904003/10



温度传感器-型号 904003/20



## 选型说明

		<b>(1) 基本型号</b>	
	904003/10	JUMO plastoSENS T03 抗蒸汽塑料温度传感器 Ø 5.4 x 35 mm, IP69K	
	904003/20	JUMO plastoSENS T03 抗蒸汽塑料温度传感器 Ø 6.9 x 50 mm, IP69K	
		<b>(2) 测温范围 °C</b>	
x	x	824	0 ~ 150 °C
		<b>(3) 热电阻插芯</b>	
	x	2001	2 x Pt100 三线制
x		2005	2x Pt1000 二线制 (标准)
		<b>(4) 精度等级 DIN EN 60751:2009 / IEC 60751:2008</b>	
x	x	2	A 级
		<b>(5) 连接电缆末端</b>	
x	x	11	冷压端子
		<b>(6) 连接电缆长度 AL in mm (AL 500 ~ 10000 mm)</b>	
x	x	2500	2500 mm
x	x	...	自定义长度 (500 mm 最小间隔)
		<b>(7) 附加选型</b>	
x	x	000	无

选型代码  -  -  -  -  -  /   
 选型举例 904003/10 - 824 - 2005 - 2 - 11 - 2500 / 000

## 有关订单信息

请注意，并非所有功能组合都能直接生产可交付的产品。它们仅描述了可能的基于生产的型号。由于特殊的制造条件，非标准型号的最小订购量为 500pcs。