

JUMO plastoSENS T02 抗震型塑料温度传感器

- 测温范围-40 至+180°C
- 抗震抗冲击
- 耐冲击-得益于温度探头完全被塑料包围
- 几乎可以应用在所有液体中，甚至化学药品中
- 高性能塑料在震荡情况下有利于降低固有频率；提高了温度探头的负载能力
- 特殊结构决定该产品具有很强的抗破坏性
- 例如，可用于机油、燃料、电池酸液和 AdBlue®

简要描述

特别恶劣的环境影响发生在移动部件，如汽车发动机或机器。精确测量温度的最大问题是振动。对于常规传感器，使其牢固地放置并承受主要振动通常非常复杂。JUMO plastoSENS T02 的传感器完全密封在塑料中，因此这种特制的温度探头具有极高的抗震性能。由于在基本类型 904002/30 中使用不同的塑料，温度探头具有不同的导热区域。温度探头上具有高导热性能的塑料可确保较短的响应时间。电缆出口处用导热系数低的塑料可确保较低的导热误差。

在两线制电路中，标准使用精度等级 B (F0.3)，符合 DIN EN 60751: 2009 / IEC 60751: 2008 的 Pt1000 作为温度传感器的测温元件。也可以使用 Pt100 或其他温度传感器的测温元件。



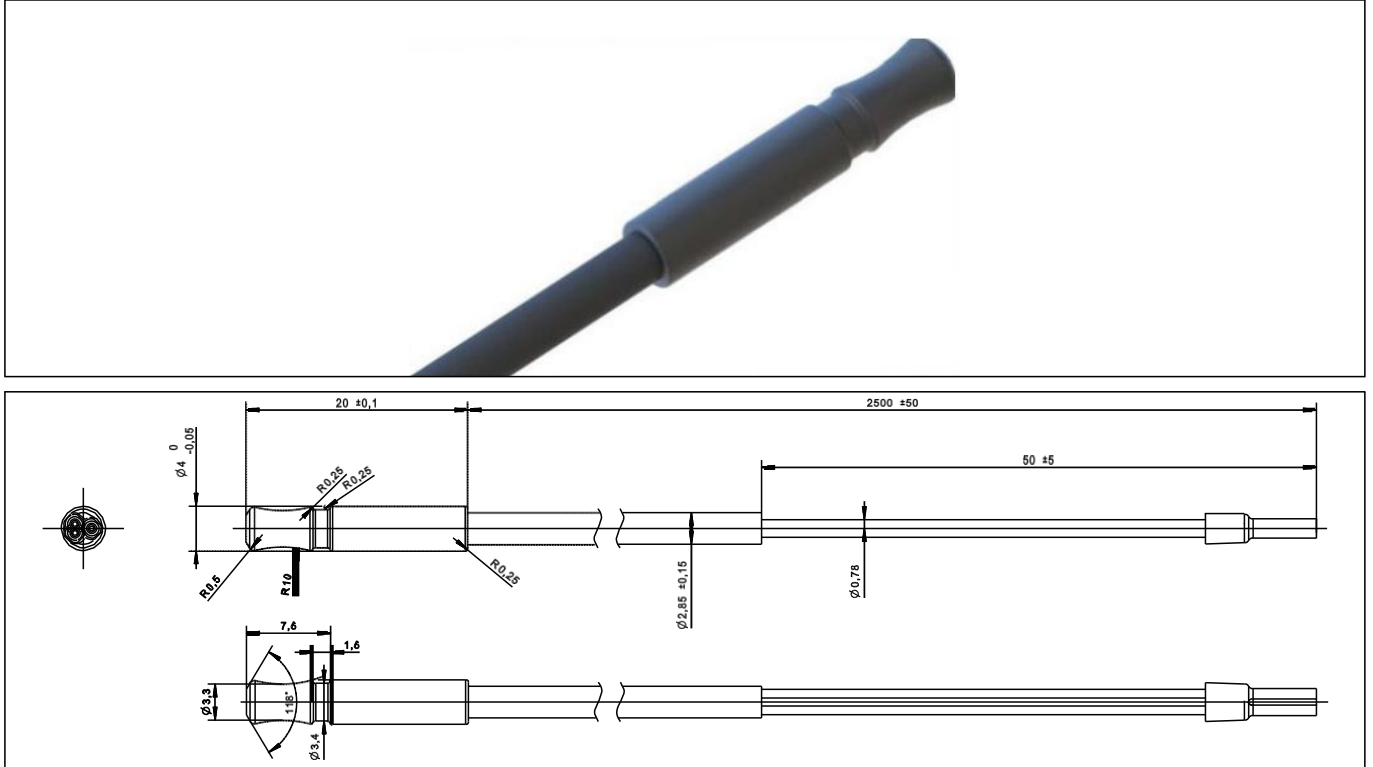
型号 904002/10,.../20 和.../30

技术数据

温度探头尺寸	型号 904002/10:Ø4.0×20mm 型号 904002/20:Ø5.0×40mm 型号 904002/30:Ø6.0×50mm
防护等级	IP65, 符合 DINEN60529
响应时间	型号 904002/10 在水中： • $t_{0.5}$: <1.5s • $t_{0.63}$: <2s • $t_{0.9}$: <4s 在空气中： • $t_{0.5}$: <12s • $t_{0.63}$: <16s • $t_{0.9}$: <33s 型号 904002/20 在水中： • $t_{0.5}$: <2.5s • $t_{0.63}$: <3s • $t_{0.9}$: <6s 在空气中： • $t_{0.5}$: <18s • $t_{0.63}$: <24s • $t_{0.9}$: <50s 型号 904002/30 在水中： • $t_{0.5}$: <3.5s • $t_{0.63}$: <5s • $t_{0.9}$: <12s 在空气中： • $t_{0.5}$: <25s • $t_{0.63}$: <34s • $t_{0.9}$: <73s
连接电缆	硅胶, 环境温度-40~+180°C
电连接	导线末端冷压端子

尺寸

温度传感器-型号 904002/10



温度传感器-型号 904002/20



选型说明

(1) 基本型号			
	904002/10	JUMOplastoSENST02 抗震型塑料温度传感器 Ø 4.0x20mm,IP65	
	904002/20	JUMOplastoSENST02 抗震型塑料温度传感器 Ø 5.0x40mm,IP65	
	904002/30	JUMOplastoSENST02 抗震型塑料温度传感器 Ø 6.0x50mm,IP65	
(2) 测温范围 °C			
x	x	x	485 -40~ +180°C
(3) 热电阻插芯			
x	x	x	1001 1xPt100 三线制
x	x	x	1003 1xPt100 二线制
x	x	x	1005 1xPt1000 二线制(标准)
	x	x	1011 1xPt100 四线制
	x	x	2003 2xPt100 二线制
		x	2005 2xPt1000 二线制
(4) 精度等级 DINEN60751:2009/ IEC60751:2008			
x	x	x	1 B 级(标准)
x	x	x	2 A 级
(5) 连接电缆末端			
x	x	x	11 冷压端子
(6) 连接电缆长度 ALinmm(AL500~10000mm)			
x	x	x	2500 2500mm
x	x	x	... 自定义长度(500mm 最小间隔)
(7) 附加选型			
x	x	x	000 无

选型代码 (1) - (2) - (3) - (4) - (5) - (6) / (7)
 选型举例 904002/10 - 485 - 1005 - 1 - 11 - 2500 / 000

有关订单信息

请注意，并非所有功能组合都能直接生产可交付的产品。它们仅描述了可能的基于生产的型号。由于特殊的制造条件，非标准型号的最小订购量为 500pcs。

商标信息

AdBlue®是 VDA Verband der Automobilindustrie e.V. (德国柏林 10117) 的注册商标。