

JUMO plastoSENS T01 耐电压型塑料温度传感器

- 温度范围 -40 至 +200 ° C
- 标称电压高达 AC 3.5kV (测试电压：DC 8kV, 持续 1 分钟)
- 标准化耐电压温度探头，例如变压器使用
- 电绝缘与导热同时进行
- 应用领域：变压器、发电机、电压轨、热电厂等。

简要描述

在干式或铸造树脂变压器中，使用金属制成的温度探头会带来设计成本，因为金属温度探头必须安装在绝缘层中。因此，JUMO专门针对这些应用开发了由塑料制成的温度探头。它的标称电压最高为AC 3.5 kV (测试电压：DC 8 kV, 持续1分钟)，并且可以连续在最高200° C的温度下使用。这种专门开发的变压器探头可用于例如在电动机或其他高压环境中。

在两线制电路中，标准使用精度等级 B (F0.3)，符合 DIN EN 60751: 2009 / IEC 60751: 2008 的 Pt1000 作为温度传感器的测温元件。也可以使用 Pt100 或其他温度传感器的测温元件。



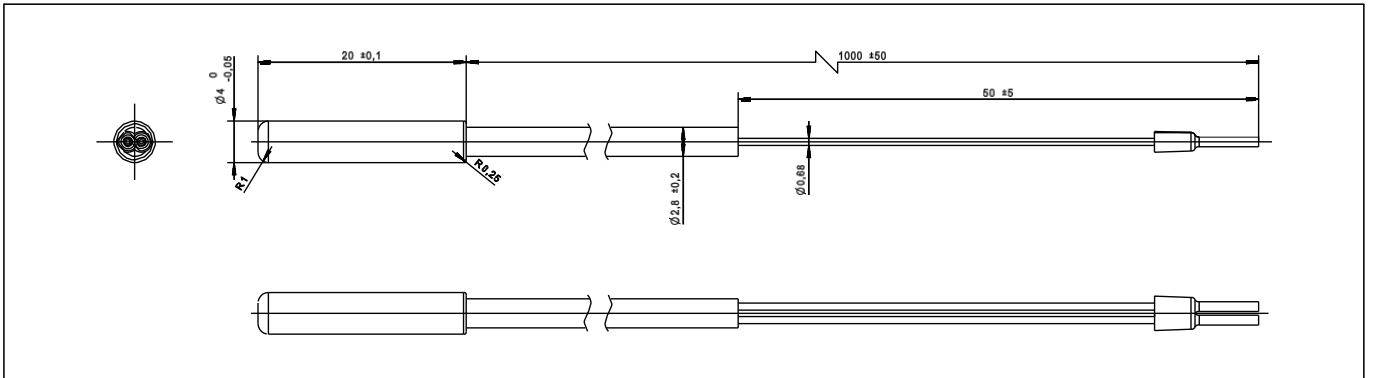
型号 904001/10 和 .../20

技术数据

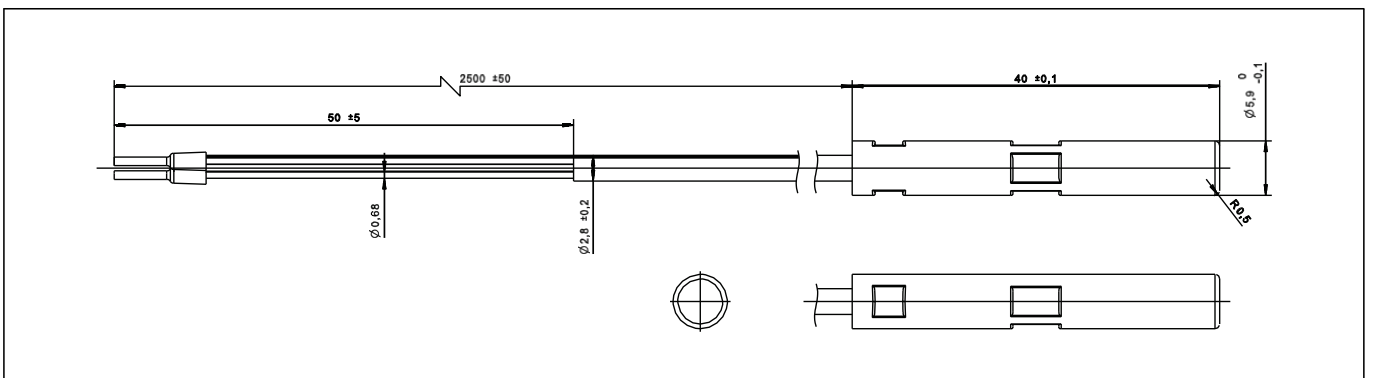
温度探头尺寸	型号 904001/10: Ø 4.0 × 20 mm 型号 904001/20: Ø 5.9 × 40 mm
防护等级	IP65, 符合 DIN EN 60529
响应时间	型号 904001/10 在水中: • $t_{0.5}$: < 1.5 s • $t_{0.63}$: < 2 s • $t_{0.9}$: < 4 s 在空气中: • $t_{0.5}$: < 14 s • $t_{0.63}$: < 18 s • $t_{0.9}$: < 37 s 型号 904001/20 在水中: • $t_{0.5}$: < 4 s • $t_{0.63}$: < 5 s • $t_{0.9}$: < 10 s 在空气中: • $t_{0.5}$: < 25 s • $t_{0.63}$: < 33 s • $t_{0.9}$: < 68 s
电气强度, 符合 DIN EN 61800-5-1	型号 904001/10 • 浪涌电压: 高达 DC 6 kV • 耐受电压: 高达 DC 3 kV 型号 904001/20 • 浪涌电压: 高达 DC 10 kV • 耐受电压: 高达 DC 7 kV
连接电缆	FEP, 环境温度 -40 ~ +200 °C
电连接	导线末端带冷压接头

尺寸

温度传感器 - 型号 904001/10



温度传感器 - 型号 904001/20



选型说明

		(1) 基本型号	
		904001/10	JUMO plastoSENS T01 耐电压型塑料温度传感器 Ø 4.0 x 20 mm, 测试电压至少 DC 4 kV
		904001/20	JUMO plastoSENS T01 耐电压型塑料温度传感器 Ø 5.9 x 40 mm, 测试电压至少 DC 8 kV
		(2) 测温范围 °C	
x	x	487	-40 ~ +200 °C
		(3) 热电阻插芯	
	x	1001	1x Pt100 三线制
x	x	1003	1x Pt100 二线制
x	x	1005	1x Pt1000 二线制 (标准)
		(4) 精度等级 DIN EN 60751:2009 / IEC 60751:2008	
x	x	1	B 级
		(5) 连接电缆末端	
x	x	11	冷压端子
		(6) 连接电缆长度 AL mm (AL 500 ~ 10000 mm)	
x	x	2500	2500 mm
x	x	...	自定义长度 (500 mm 最小间隔)
		(7) 附加选项	
x	x	000	无

选型代码 - - - - - /
 选型举例 904001/10 - 487 - 1005 - 1 - 11 - 2500 / 000

有关订单信息

请注意, 并非所有功能组合都能直接生产可交付的产品。它们仅描述了可能的基于生产的型号。由于特殊的制造条件, 非标准型号的最小订购量为500pcs。