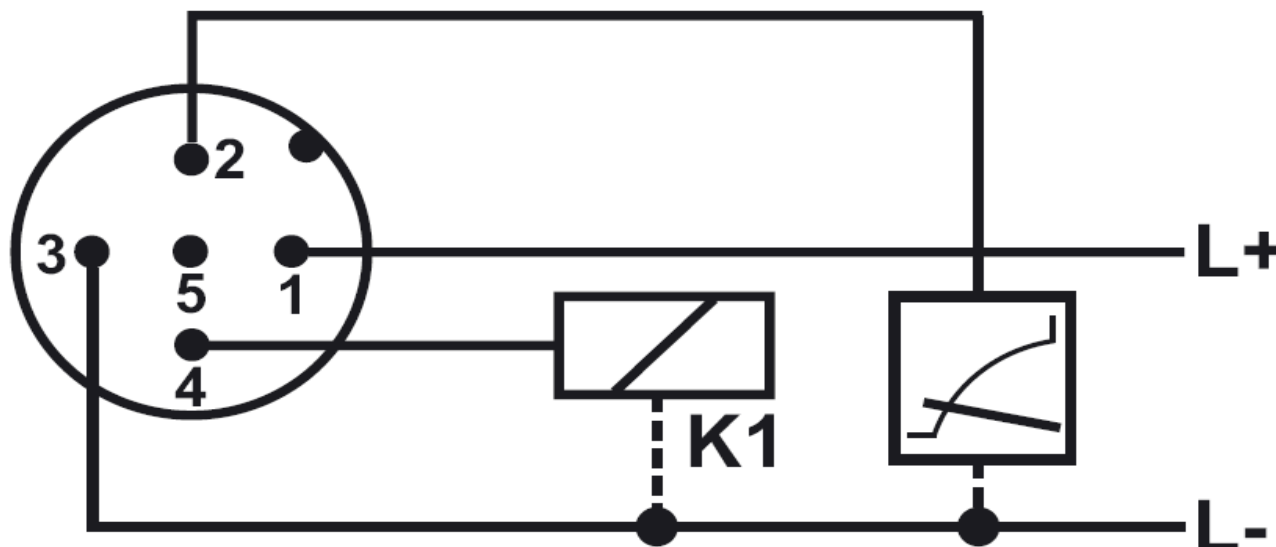


Uscita codice 475



Colori cavo TN 00535282

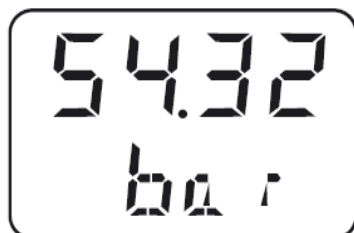
N° PIN

Segnale

Marrone	1	L+	12...30 V DC
Bianco	2	Analog.	0(4)...20 mA / 0...10 V DC
Blu	3	L-	GND
Nero	4	K1	Open collector PNP
Giallo/verde	5	riservato per setup	



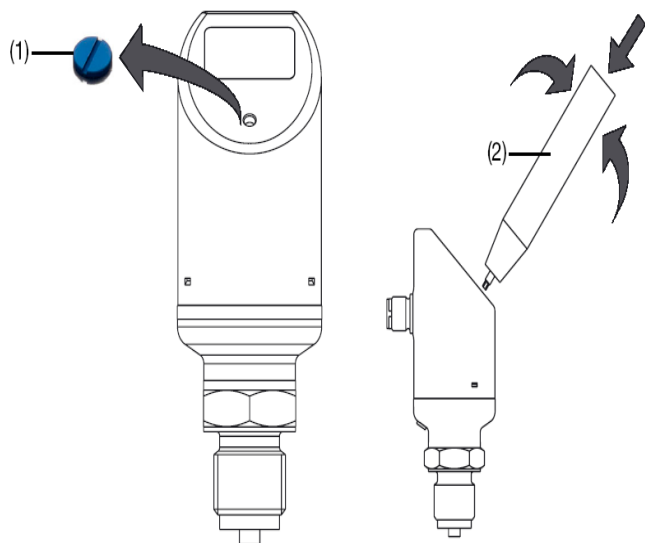
**VISUALIZZAZIONE**



SE IL DELOS E' CORRETTAMENTE COLLEGATO ED ALIMENTATO L'INDICAZIONE ALL'ACCENSIONE DELLO STRUMENTO DEVE ESSERE COME RAFFIGURATO A FIANCO (I VALORI RIPORTATI SONO INDICATIVI)

IL DISPLAY E' GIALLO

TUTTE LE OPERAZIONI DI PROGRAMMAZIONE A BORDO STRUMENTO SI ESEGUONO COME SEGUE:



SVITARE I TAPPO BLU SUL FRONTALE (1)

ACCEDERE CON IL CACCIAVITE ESAGONALE ALLA ROTELLA DI PROGRAMMAZIONE (2)

PREMERE LA ROTELLA BREVEMENTE .IL DISPLAY DIVENTA ROSSO

COMPARE CodE 0000.

IMPOSTARE 0072

NOTA : NELL' ELENCO DI PARAMETRI SEGUENTE SONO PRESENTI SOLO I PARAMETRI DI PIU' FREQUENTE UTILIZZAZIONE PER QUELLI NON PRESENTI CONSULTARE IL MANUALE INGLESE

#### PROGRAMMAZIONE DELL' UNITA' DI MISURA (SE DIVERSA DA bar)



RUOTARE PER SELEZIONARE

PREMERE PER CONFERMARE

RUOTARE PER PASSARE AL PARAMETRO SUCCESSIVO

#### PROGRAMMAZIONE DEL SEGNALE DI USCITA (SE DIVERSO DA 4...20 mA)



RUOTARE PER SELEZIONARE

4.20A	:	out 4...20 mA
0.20A	:	out 0...20 mA
0.10U	:	out 0...10 V DC

PREMERE PER CONFERMARE

RUOTARE PER PASSARE AL PARAMETRO SUCCESSIVO

**PROGRAMMAZIONE DELL'INIZIO CAMPO SCALA (SE DIVERSO DALL' INIZIO CAMPO SCALA NOMINALE)**



**RUOTARE PER SELEZIONARE**

**(IMPOSTAZIONE POSSIBILE FRA 0 E 75% DELL'INIZIO SCALA NOMINALE)**

**PREMERE PER CONFERMARE**

**RUOTARE PER PASSARE AL PARAMETRO SUCCESSIVO**

**PROGRAMMAZIONE DEL FINE CAMPO SCALA (SE DIVERSO DAL FINE CAMPO SCALA NOMINALE)**



**RUOTARE PER SELEZIONARE**

**(IMPOSTAZIONE POSSIBILE FRA 25 E 100% DEL FINE SCALA NOMINALE)**

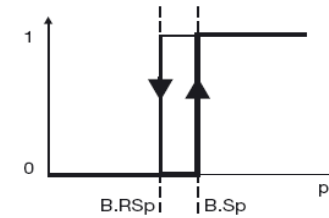
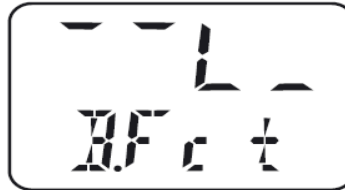
**PREMERE PER CONFERMARE**

**RUOTARE PER PASSARE AL PARAMETRO SUCCESSIVO**

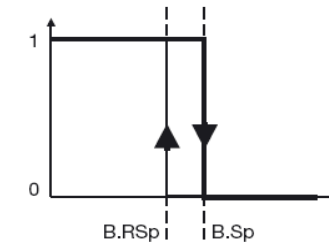
**PROGRAMMAZIONE DEL TIPO DI SEGNALE DI SOGLIA (SE DIVERSO DA SOGLIA ALLARME DI MASSIMA).ESEMPIO PER USCITA BINARIA 1 L' USCITA BINARIA 2 (SE PRESENTE ) E' IDENTIFICATA CON B2 E VALGONO GLI STESSI CONCETTI.**



**RUOTARE PER SELEZIONARE**



**ALLARME DI MASSIMA**



**ALLARME DI MINIMA**

**PREMERE PER CONFERMARE**

**RUOTARE PER PASSARE AL PARAMETRO SUCCESSIVO**

**PROGRAMMAZIONE DEL VALORE DI SEGNALE DI SOGLIA (B.Sp)**



**RUOTARE PER IMPOSTARE IL VALORE (ESPRESSO IN BAR)**

**PREMERE PER CONFERMARE**

**RUOTARE PER PASSARE AL PARAMETRO SUCCESSIVO**

**PROGRAMMAZIONE DEL VALORE DEL PUNTO DI RESET DEL SEGNALE DI SOGLIA (B.RSp)**



**RUOTARE PER IMPOSTARE IL VALORE**

**PREMERE PER CONFERMARE**

**RUOTARE PER PASSARE AL PARAMETRO SUCCESSIVO**

**PREMERE PER 4 SECONDI PER USCIRE AL MODO VISUALIZZAZIONE.IL DISPLAY DIVENTA GIALLO**

**Il DELOS SI è configurabile anche via PC tramite il software art. n° 40/00522384**

**Per il trasferimento dati da PC è necessario il cavo art. n° 40/00456352 (per porte USB) ed il cavo sdoppiatore a "Y" 40/00507861**