

压力变送器

JUMO dTRANS p30

基本应用

压力变送器用于测量液体或气体的表压和绝压。该变送器的测量装置为压阻元件或薄膜传感器。压力被转换成电子信号。



型号 404366 带接线盒

技术数据

参考条件

按照 DIN 16086 和 EN 60770

范围

请见选型说明

过载限制

范围 0 至 25 bar

3 x 量程

范围“0 至 40 bar”至

“0 至 250 bar”

2 x 量程

范围“0 至 400 bar”至

“0 至 600 bar”

1.5 量程

破坏压力

范围 0 至 40 bar

≤4 x 量程

范围“0 至 60 bar”至

“0 至 100 bar”

8 x 量程

范围“0 至 160 bar”至

“0 至 400 bar”

5 x 量程

范围 0 至 600 bar

3 x 量程

接触介质的部件

通常情况下：

不锈钢 316Ti/316L

范围 ≥ 60 bar 时：

不锈钢 316Ti/630

输出

0-20 mA 三线制

阻抗 ≤ (U_b-12 V) ÷ 0.02 A

4-20 mA 二线制

阻抗 ≤ (U_b-10 V) ÷ 0.02 A

4-20 mA 三线制

阻抗 ≤ (U_b-12 V) ÷ 0.02 A

A 0.5 至 4.5 V, 阻抗 ≥ 50 kΩ

1 至 6 V, 阻抗 ≥ 10 kΩ

0 至 10 V, 阻抗 ≥ 10 kΩ

阻抗误差

最大 < 0.5%

零偏移

≤0.3% MSP (测量跨度)

热滞现象

最大 ≤± 0.5% MSP

(在温度补偿范围内)

最大 ≤± 1% 在范围

0 至 0.25 bar 时

0 至 0.4 bar 时

0 至 0.6 bar 时

环境温度误差

在 0 至 100° C 范围内

(温度补偿范围)

对于在 0.25 至 0.4 bar 的范围

0: ≤0.03%/° C 标准

≤0.05%/° C 最大

测量跨度: ≤0.02%/° C 标准

≤0.04%/° C 最大

对于大于 0.6 bar 的范围

0: ≤0.02%/° C 标准

≤0.04%/° C 最大

测量跨度: ≤0.02%/° C 标准

≤0.04%/° C 最大

基本型号扩展 024

0: ≤0.01%/° C

偏离特征

≤0.5% MSP (极限点调解)

基本型号扩展 023

≤0.2% MSP (极限点设置)

磁滞

≤0.1% MSP

重复精度

≤0.05% MSP

反应时间

有电流输出

(输出 402, 405 或 406) :

最大 ≤3 msec

有电压输出

(输出 412, 415, 418 或 420) :

最大 ≤10 msec

每年稳定性

≤0.5% MSP

标准电压

DC 10 至 30 V (输出 4 至 20 mA 和 1 至 6 V)

DC 5 V (输出 0.5 至 4.5 V)

DC 11.5 至 30 V (输出 0 至 10 V)

DC 11.5 至 30 V (输出 0(4) 至 20 mA)

脉动: 电压峰值不能高于或低于标准电压规定的值

要求: 设备必须配备符合 EN61010-1 关于“限能电路”要求的电路。

最大电流消耗: 约 25 mA

电源电压误差

≤0.02% 每 V

(额定电源电压 DC 24 V)

按电源电压比例

DC 5 V (±0.5 V)

允许的环境温度

-20 至 +100° C

储存温度

-40 至 +125° C

允许的介质温度

-30 至 +120° C

电磁兼容性

EN 61326

干扰发射: 等级 B¹

抗干扰性: 工业要求

机械冲击

(至 IEC 68-2-27)

100 g/1msec

机械振动

(至 IEC 68-2-6)

在 15 至 2000 Hz 最大 20 g

防护

用接线盒

(IP65 参考 EN 60529)

(连接电缆直径最小 5 毫米, 最大 7 毫米)

用连接电缆

IP67 参考 EN 60529

用圆形连接器 M12 × 1

IP67 参考 EN 60529

外壳

不锈钢 304

聚碳酸酯 GF

压力连接

请见选型说明;

其他连接根据要求而定

电气连接

请见选型说明

接线盒参考 DIN43650, 表单 A,

导体截面可达 1.5mm²; 或

卡口式连接器 DIN 72585

连接 4 芯 PVC 电缆, 长度 2m

其他长度根据要求而定

标称位置

没有限制

重量

200g

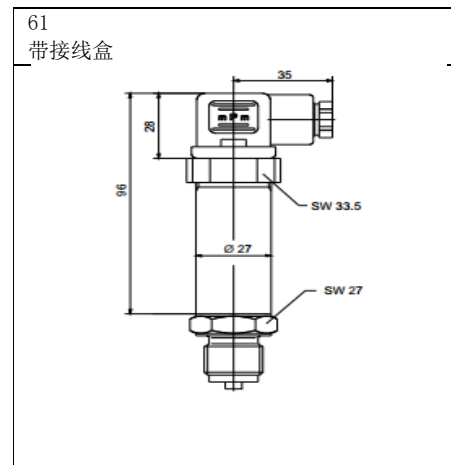
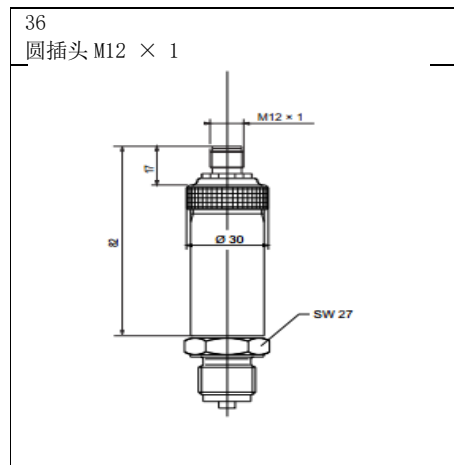
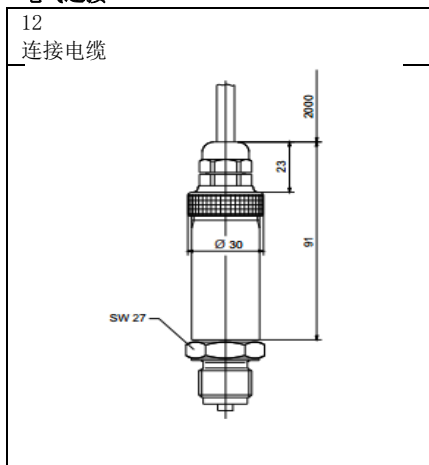
¹ 该产品适用于工业, 民宅和小型企业

电气连接

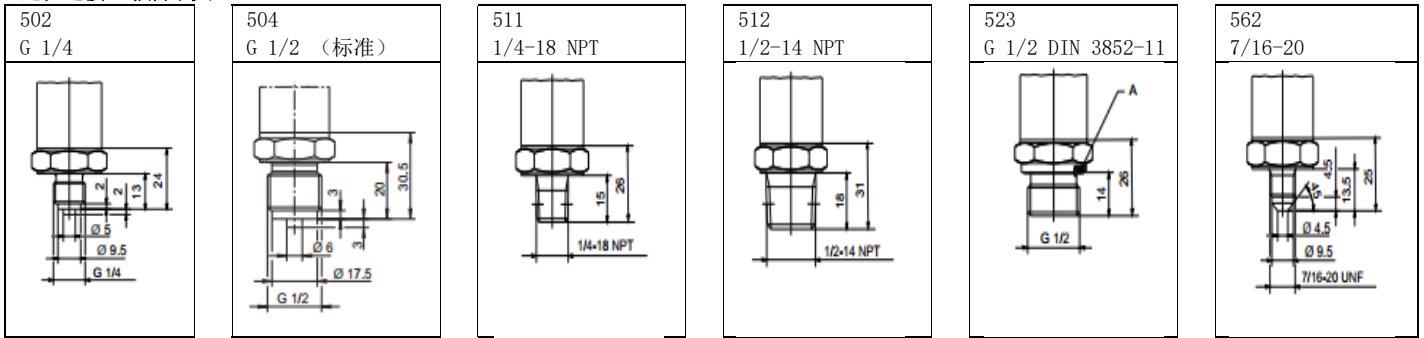
连接		终端 插头	电缆	M12 × 1
电源电压 DC 10 至 30 V DC 11.5 至 30 V DC 5 V		1L+ 2L-	白 灰	1+ 3-
输出 1 至 6 V 0 至 10 V 0.5 至 4.5 V		2- 3+	灰 黄	3- 4+
输出 4 至 20 mA, 二线制		1+ 2-	白 灰	1+ 3-
		电源电压中比例电流 4 至 20 mA		
输出 0(4) 至 20 mA, 三线制		2- 3+	灰 黄	3- 4+
保护导体				
屏幕			黑	2
注意: 接地装置 (压力连接和/或 或屏幕)				
引脚分布 M12 × 1		电缆盒 M12 × 1		
颜色分布: 电缆盒		1 WH 2 BN 3 GN 4 YE 5	白 棕 绿 黄 压力补偿	

尺寸

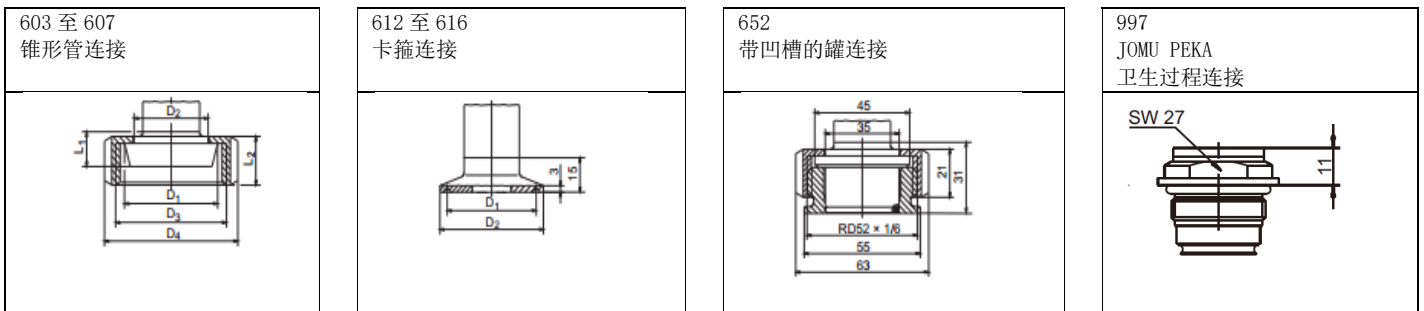
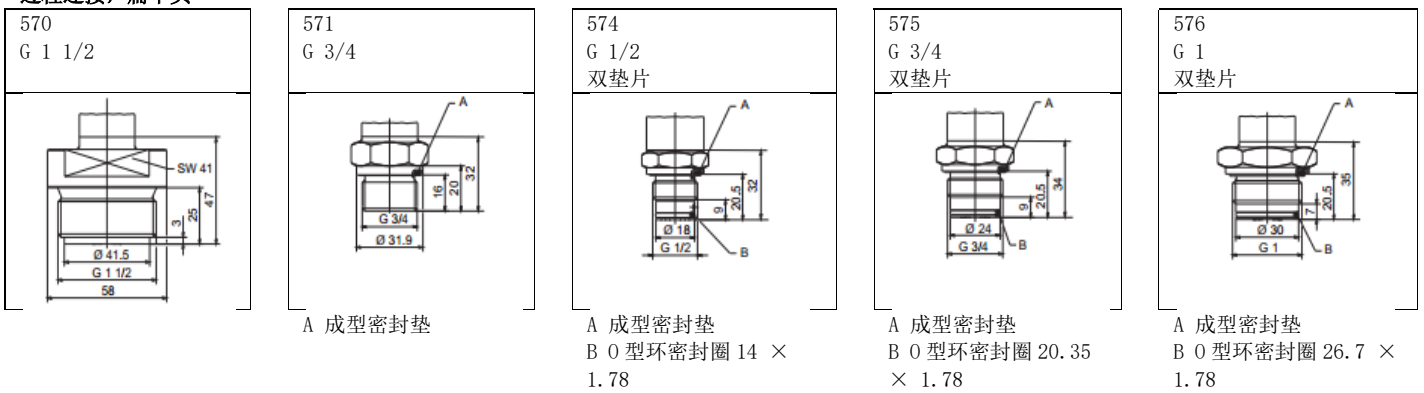
电气连接



过程连接, 非扁平头



过程连接, 扁平头



过程连接	DN	∅ D ₁	∅ D ₂	∅ D ₃	∅ D ₄	∅ L ₁	∅ L ₂
603	20	36.5	30	RD44 × 1/6	54	13	21
604	25	44	35	RD52 × 1/6	63	15	
605	32	50	41	RD58 × 1/6	70		
606	40	56	48	RD65 × 1/6	78		
607	50	68.5	61	RD78 × 1/6	92	16	22

过程连接	DN	DN	标称尺寸	∅ D ₁	∅ D ₂
	DIN 32676	(左耳)	ISO 2852		
612	10		18	27.5	34
	15		10		
	20		15		
613	25	1	20	43.5	50.5
	32	1,5	25		
	40		32		
616	50	2	40	56.5	64

选型说明

(1) 基本型号	
404366	JUMO dTRANS p30-压力变送器
(2) 基本型号扩展	
000	无
023	降低特征线的偏差 ^a
024	降低环境温度的影响 ^b
999	特别型号
(3) 输入	
451	0 至 0.25 bar 表压
452	0 至 0.4 bar 表压
453	0 至 0.6 bar 表压
454	0 至 1 bar 表压
455	0 至 1.6 bar 表压
456	0 至 2.5 bar 表压
457	0 至 4 bar 表压
458	0 至 6 bar 表压
459	0 至 10 bar 表压
460	0 至 16 bar 表压
461	0 至 25 bar 表压
462	0 至 40 bar 表压
463	0 至 60 bar 表压
464	0 至 100 bar 表压
465	0 至 160 bar 表压
466	0 至 250 bar 表压
467	0 至 400 bar 表压
468	0 至 600 bar 表压
478	-1 至 0 bar 表压
479	-1 至+0.6 bar 表压
480	-1 至+1.5 bar 表压
481	-1 至+3 bar 表压
482	-1 至+5 bar 表压
483	-1 至+9 bar 表压
484	-1 至+15 bar 表压
485	-1 至+24 bar 表压
487	0 至 600 mbar 绝压
488	0 至 1 bar 绝压
489	0 至 1.6 bar 绝压
490	0 至 2.5 bar 绝压
491	0 至 4 bar 绝压
492	0 至 6 bar 绝压
493	0 至 10 bar 绝压
494	0 至 16 bar 绝压
495	0 至 25 bar 绝压
998	特殊绝压范围
999	特殊表压范围
(4) 输出	
402	0 至 20 mA 三线制
405	4 至 20 mA 二线制
406	4 至 20 mA 三线制
412	0.5 至 4.5 V 三线制

415	0 至 10 V 三线制
418	1 至 5 V 三线制
420	1 至 6 V 三线制
(5)	过程连接
502	G 1/4 DIN EN 837
504	G 1/2 DIN EN 837
511	1/4-18 NPT DIN EN 837
512	1/2-14 NPT DIN EN 837
523	G 1/2 DIN 3852-11
562	7/16-20 UNF
570	G 1 1/2 扁平头 DIN EN ISO 228-1°
571	G 3/4 扁平头 DIN EN ISO 228-1°
574	G 1/2 扁平头, 双垫片 ^d
575	G 3/4 扁平头, 双垫片°
576	G 1 扁平头, 双垫片°
603	锥形管连接 DN 20 DIN 11851 (锥形牛奶管)°
604	锥形管连接 DN 25 DIN 11851 (锥形牛奶管)°
605	锥形管连接 DN 32 DIN 11851 (锥形牛奶管)°
606	锥形管连接 DN 40 DIN 11851 (锥形牛奶管)°
607	锥形管连接 DN 50 DIN 11851 (锥形牛奶管)°
612	卡箍连接 DN 10/15/20 DIN 32676°
613	卡箍连接 DN 25/40 DIN 32676°
616	卡箍连接 DN 50 (2 ") DIN 32676°
652	带凹槽的罐连接 DN 25
997	JOMU PEKA 卫生过程连接°
998	压力分离器连接
(6)	过程连接材料
20	CrNi (不锈钢)
(7)	电气连接
12	固定屏蔽连接电缆 2 米(更长的长度根据要求而定)
36	圆形连接器 M 12 x 1
61	电缆插座 DIN EN 175301-803, 表单 A
(8)	附加代码
000	无
452	接触抛光介质的部件, 表面粗糙度 Ra≤0.8 μm
591	节流压力管道
631	较高的湿度和振动防护

^a 降低特征线偏差的测量装置不适用于过程连接 574, 只适用于输出 405, 并只适用于 0.6 至 40 bar 测量跨度。

^b 受环境温度影响的测量装置不适用于过程连接 574, 只适用于输出 402, 405, 406, 415, 并只适用于 4 至 25 bar 测量跨度。

^c 过程连接 570, 571, 575, 576, 603, 604, 605, 606, 607, 612, 613, 616, 并只适用于不超过 25 bar 测量跨度。

^d 过程连接 574 只适用于 1 至 400 bar 测量跨度。

^e 合适的过程连接适配器可以在数据表或价格表 409711 中找到。

选型代码 / - - - - - /
 选型举例 404366 / 000 - 461 - 405 - 504 - 20 - 61 / 000

附件

物品	物料号
4 针直接线盒带屏蔽控制电缆, 5 米 PVC 电缆, 压力补偿	00512341