

## JUMO MIDAS C18 SW

### OEM 海水压力变送器

#### 应用

- 水处理
- 反渗透，例如海水淡化装置
- 净化厂
- 有机酸，例如乙酸
- 含氯化物的溶液，如微咸水、海水和盐水溶液
- 船舶压载舱
- 海上应用

#### 简述

此款压力传感器具有不透水、无磁滞的陶瓷测量单元、钛外壳和钛过程连接件。

由于钛具有极高的耐腐蚀性，特别是对有机酸和含有氯化物的溶液，因此选择钛作为使用材料。

此压力变送器可以记录 1.6bar 至 100bar 的压力测量范围。

可使用标准信号 4 到 20 mA (二线制) 和 0 V 至 10 V (三线制)。



型号 401012 带连接电缆

#### 客户权益

- **过程可靠**  
在全自动测量和校准设备中进行全面的最终检查，确保每个压力变送器都具有高质量。  
材料的耐久性提高了工厂可靠性。与无油陶瓷测量单元相结合，可防止在发生爆裂时漏油，从而保证了关键过程（如反向渗透）的高度可靠性。
- **经济性**  
经过验证的设计可确保高效生产，从而缩短交付时间。抗腐蚀材料减少了清洗和维修过程，从而减少了设备停机时间以及由此产生的成本。  
紧凑而轻便的设计可以应用在许多领域，并在需要更换时更容易做出购买决定。

#### 特点

- 氧化铝陶瓷测量元件
- 钛制外壳和过程连接件
- 长期稳定性 < 0.2 %
- 与同型号的不锈钢版本相比，重量减轻了约 40%
- 封装以防振动、冷凝和潮湿
- 德国制造

#### 认证/认证标识



## 技术数据

### 基础信息

参考条件	DIN 16086 和 DIN EN 60770
传感器	
测量原理	陶瓷厚膜 (压阻式)
允许负荷变化	> 1 千万次, 0 至 100 % 测量区间
安装位置	任意
校准位置	设备垂直放置, 过程连接朝下

### 测量范围与精度

测量范围 bar	线性度 <sup>a</sup>	精度在		长期稳定性 <sup>b</sup> % MSP 每年	过载能力 <sup>c</sup> bar	破坏压力 bar
	% MSP <sup>f</sup>	20 °C <sup>d</sup> % MSP	-20 C 至 +100 °C <sup>e</sup> % MSP			
0 bar 至 1.6 bar 表压	0.3	0.5	1.6	0.2	6	12
0 bar 至 2.5 bar 表压	0.3	0.5	1.6		6	12
0 bar 至 4 bar 表压	0.3	0.5	1.6		12	25
0 bar 至 6 bar 表压	0.25	0.5	1.4		12	25
0 bar 至 10 bar 表压	0.25	0.5	1.4		20	38
0 bar 至 16 bar 表压	0.25	0.5	1.4		50	75
0 bar 至 25 bar 表压	0.25	0.5	1.4		50	75
0 bar 至 40 bar 表压	0.25	0.5	1.4		120	200
0 bar 至 60 bar 表压	0.25	0.5	1.4		120	200
0 bar 至 100 bar 表压	0.25	0.5	1.4		180	250
-1 bar 至+0.6 bar 表压	0.3	0.6	1.6		6	12
-1 bar 至+1.5 bar 表压	0.3	0.6	1.6		6	12
-1 bar 至+3 bar 表压	0.3	0.6	1.6		12	25
-1 bar 至+5 bar 表压	0.25	0.5	1.4		12	25
-1 bar 至+9 bar 表压	0.25	0.5	1.4		20	38
-1 bar 至+15 bar 表压	0.25	0.5	1.4		50	75
-1 bar 至+24 bar 表压	0.25	0.5	1.4	50	75	

<sup>a</sup> 根据极限点设置线性度

<sup>b</sup> 参考条件 EN 61298-1

<sup>c</sup> 所有压力变送器均为真空型

<sup>d</sup> 包括：线性、滞后、重复性、测量范围初始值偏差和测量范围结束值

<sup>e</sup> 包括：线性、滞后、重复性、测量范围初始值和测量范围结束值的偏差、热效应对测量开始范围和测量跨度的影响。

<sup>f</sup> MSP = 测量跨度

### 输出

模拟输出	
电流	4 至 20 mA, 二线制 (输出 405)
电压	DC 0 至 10 V, 三线制 (输出 415)
阶跃响应 $t_{90}$	≤ 2 ms
阻抗	
电流	$RL \leq (U_B - 8 V) \div 0.02 A (\Omega)$ , -4 至 20 mA, 二线制 (输出 405)
电压	$RL \geq 10 k\Omega$ , DC 0 至 10 V, 三线制 (输出 415)

## 机械性能

材料	钛级 2 3.7035 (Ti2)
过程连接	EPDM
过程密封 600a	FPM
过程密封 601a	陶瓷 Al <sub>2</sub> O <sub>3</sub> 96 %
传感器	钛级 2 3.7035 (Ti2)
外壳	
连接电缆	技术融合 PA 678, PVC
(电气连接 11)	
圆插头 M12 × 1	PBT-GF30
(电气连接 36)	
赫斯曼接头	PBT-GF30, PA, EPDM
(电气连接 61)	
重量	44 g 包括 G 1/4 (过程连接 521) 和 圆插头 M12 × 1 (电气连接 36)

<sup>a</sup> 确保密封材料的中等耐久性！

## 环境影响

介质温度	-20 °C 至 +125 °C
环境温度	-20 °C 至 +85 °C
储存温度	-40 °C 至 +125 °C -20 °C 至 +100 °C (带电缆型号)
允许湿度	
操作	100 % rel. 湿度, 包括设备外壳上的冷凝水
储存	90 % rel. 湿度不包括冷凝水
允许机械负荷	
抗振性	20 g, 15 至 2,000 Hz, 根据 IEC 60068-2-6
抗冲击性	100 g / 1 ms, 根据 IEC 60068-2-27
抗电磁干扰性	
干扰发射	等级 B <sup>a</sup> , 根据 EN 61326-2-3
抗干扰性	工业要求, 根据 EN 61326-2-3
电气连接保护型号	根据 EN 60529
连接电缆 b	IP67
圆插头 M12 × 1b	IP67
赫斯曼接头 b, c	IP65

a 该产品适用于工业用途, 也适用于家庭和小型企业。

b 保护类型仅通过安装适当的计数器实现。

c 连接电缆直径, 最小 6 mm, 最大 8 mm。

## 辅助电源

电源 $U_B^a$ 4 mA 至 20 mA, 二线制 (输出 405) DC 0 V 至 10 V, 三线制 (输出 415)	DC 10 V 至 30 V, 额定电压 DC 24 V DC 11.5 V 至 30 V, 额定电压 DC 24 V
消耗电流 4 mA 至 20 mA, 二线制 (输出 405) DC 0 V 至 10 V, 三线制 (输出 415)	$\leq 25$ mA $\leq 3$ mA
反向电压保护	是
电路要求	SELV 该装置必须配备一个符合 EN 61010-1 要求的“限制能量”电路。

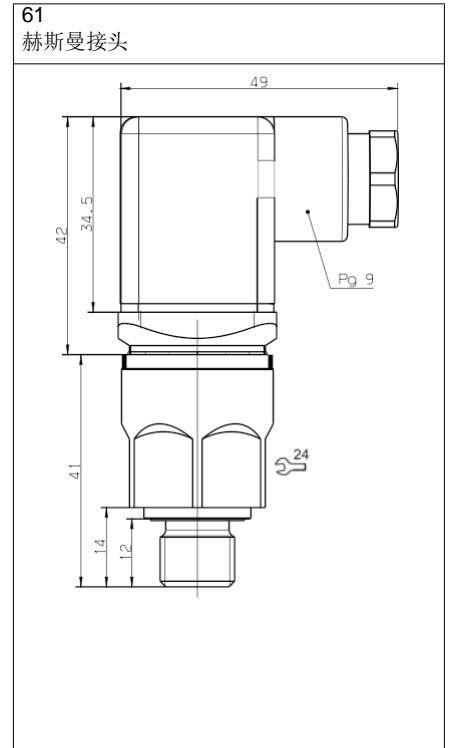
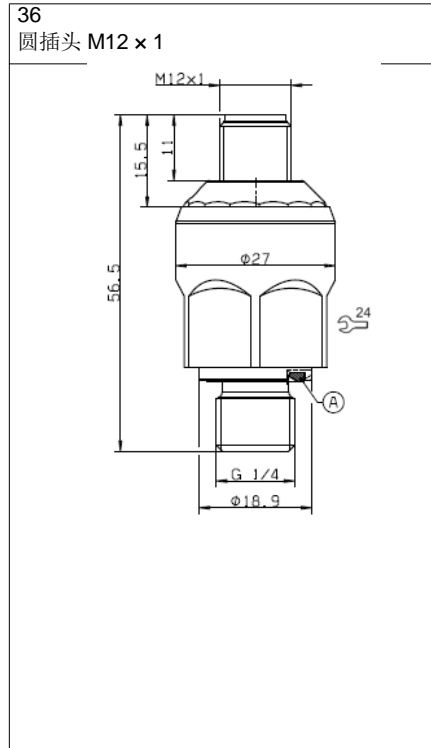
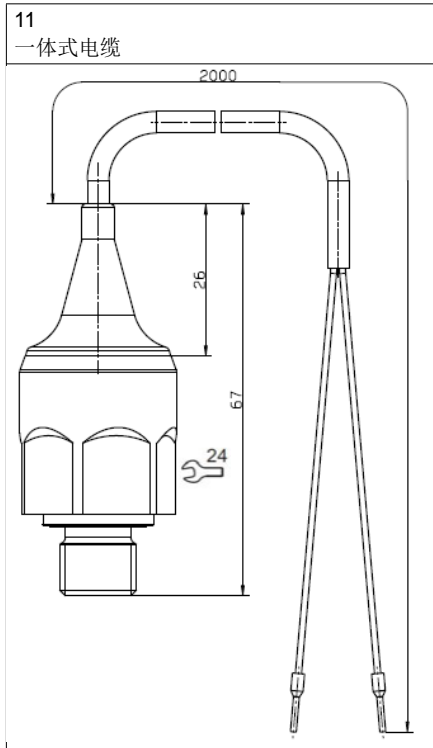
<sup>a</sup> 波动性：电压峰值不得超过或低于规定的电源电压值！

## 认证/认证标识

认证标识	检测机构	证书/证书号	检验依据	有效
DNV GL	DNV GL	TAA0000211	Class Guideline DNVGL-CG-00339	仅与附加代码 062 有关; 详情见订单

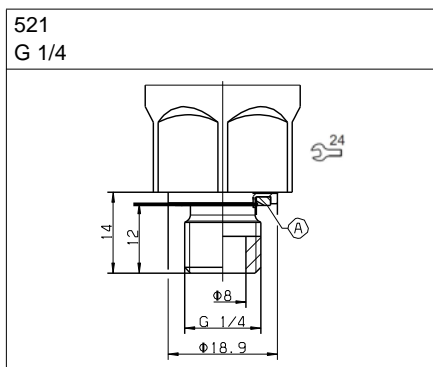
## 外形尺寸

### 电气连接

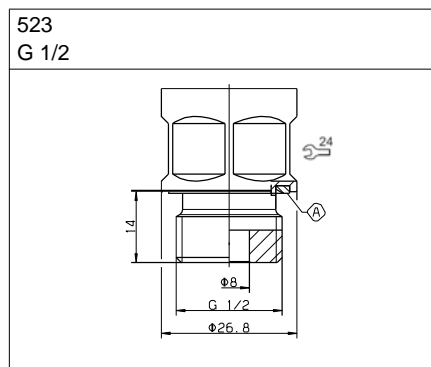


A 外轮廓密封 G 1/4

### 过程连接




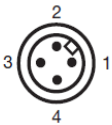
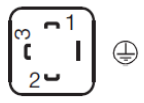


A 外轮廓密封 G 1/4



A 外轮廓密封 G 1/2

## 接线图

数据表中的连接图提供了有关连接选项的初步信息。对于电气连接，只能使用安装说明或操作手册。在安装、电气连接和启动以及操作过程中必须正确的遵从文件中关于安全信息和警告的技术内容。

连接		接线(图片: 连接压力变送器)		
				
		一体式电缆	圆插头 M12 × 1	接线盒
<b>4 mA 至 20 mA, 二线制 (输出 405)</b>				
电源 DC 8 V 至 30 V	$U_B/S+$ 0 V/S-	白 棕	1 3	1 2
<b>DC 0 V 至 10 V, 三线制 (输出 415)</b>				
电源 DC 11.5 V 至 30 V	$U_B$ 0 V/S- S+	白 棕 黄	1 2 3	1 2 3
功能性连接导 FB <sup>a</sup>		-	4	

<sup>a</sup> 压力变送器必须通过电气连接或工艺连接与设备的电位均衡系统相连。

色标: 连接电缆圆插头	1 BN	棕
	2 WH	白
	3 BU	蓝
	4 BK	黑
颜色编码仅对 A 编码的标准电缆有效!		

## 选型说明

<b>(1) 基本</b>	
401012	JUMO MIDAS C18 SW – OEM 压力变送器 – 海水
<b>(2) 基本型扩展</b>	
000	无
062	DNV GL 认证
999	特殊型号
<b>(3) 输入</b>	
455	0 bar 至 1.6 bar 表压
456	0 bar 至 2.5 bar 表压
457	0 bar 至 4 bar 表压
458	0 bar 至 6 bar 表压
459	0 bar 至 10 bar 表压
460	0 bar 至 16 bar 表压
461	0 bar 至 25 bar 表压
462	0 bar 至 40 bar 表压
463	0 bar 至 60 bar 表压
464	0 bar 至 100 bar 表压
479	-1 bar 至+0.6 bar 表压
480	-1 bar 至+1.5 bar 表压
481	-1 bar 至+3 bar 表压
482	-1 bar 至+5 bar 表压
483	-1 bar 至 0 +9 bar 表压
484	-1 bar 至+15 bar 表压
485	-1 bar 至+24 bar 表压
999	特殊量程 a
<b>(4) 输出</b>	
405	4 mA 至 20 mA, 二线制
415	DC 0 V 至 10 V, 三线制
<b>(5) 过程连接</b>	
521	G 1/4 DIN 3852-11
523	G 1/2 DIN 3852-11
<b>(6) 过程连接材料</b>	
60	钛
<b>(7) 密封材料</b>	
600	EPDM
601	FPM
<b>(8) 电气连接</b>	
11	连接电缆, 2 m (可按要求定制其它长度) <sup>b</sup>
36	圆插头 M12 × 1
61	赫斯曼接头 DIN EN 175301-803, A 型
<b>(9) 补充选型</b>	
630	扩大压力通道

<sup>a</sup> 有 DNV GL 认证, 特殊量程不能超过 100bar (输入) .

<sup>b</sup> 无 DNV GL 认证

选型代码  
 选型范例

(1) (2) (3) (4) (5) (6) (7) (8) (9)

401012 / 000 - 460 - 405 - 521 - 60 - 601 - 11 / 630

## 附件

未按照 DNV GL 要求检查附件。

说明	零件号
M12 插座，4 极，带 5 米控制电缆	00512341