

JUMO MIDAS C08

OEM - 压力变送器 - 基本型

应用

- 空气压缩机
- 机械设备
- 工业空气力学
- 商用车辆
- 建筑工程

简述

这款压力变送器是 Midas 系列中的高性价比的基本产品，用以满足长期可靠的压力测量任务。通过这款产品而延伸出来的 Midas 系列可以满足各种测量任务的要求。

自主研发的陶瓷传感器拥有创新和专利的传感器设计。它实现了 <0.2% 的超常的长期稳定性。

此款压力变送器适合测量从 1.6 bar 到 60bar 的气体介质或液体介质压力。



型号 401002 QUICKON 连接



型号 401002 M12 插头连接

客户权益

- **过程可靠**
通过建设性措施，压力变送器达到了良好的抗振性能，并能应用在高振动载荷，例如应用在商用车上。通过全自动测量和校准装置，开关电路的诊断功能，以及全面的最终检测，完成了高标准的质量。
- **经济性**
Quickon 快速夹紧技术使安装更快速、更安全。由于弹簧触点的作用，即使在任何温度波动工况下，也能保证连接状态。这种电气连接意味着可以大幅度缩短安装时间，因此，与传统连接方式相比，成本降低了 60%。
- **通用性**
可广泛选择的测量范围、工艺连接和电气连接保证了产品的通用性。

特点

- 长期稳定性 < 0.2 %
- 为 OEM 客户制定的全新高质量水平
- 通过 QUICKON 接线技术，节省 60% 安装时间。
- 温度补偿范围提高 50 %，达 -20 ... +100 ° C。
- 抗震性能超过工业标准的 2.5 倍。
- 德国制造

认证/认证标志（见“数据单”）



技术参数

基本信息

参考条件	DIN 16086 和 DIN EN 60770
传感器	
测量原理	陶瓷厚膜（压阻式）
允许负荷变化	> 1 千万次, 0 至 100 %测量区间
位置	
安装位置	任意
校准位置	设备垂直放置, 过程连接朝下

测量范围与精度

测量范围	线性度 ^a % MSP ^f	精度在			长期稳定性 ^b % MSP 每年	过载能力 ^c bar	破坏压力 bar
		20 ° C ^d % MSP	-10 至+85 ° C ^e % MSP	-20 至 +100 ° C ^e % MSP			
0 至 1.6 bar 表压	0.25	0.5	0.65	1	0.2	6	12
0 至 2.5 bar 表压							
0 至 4 bar 表压							
0 至 6 bar 表压							
0 至 10 bar 表压							
0 至 16 bar 表压							
0 至 25 bar 表压							
0 至 40 bar 表压							
0 至 60 bar 表压							
-1 至+0.6 bar 表压							
-1 至+1.5 bar 表压							
-1 至+3 bar 表压							
-1 至+5 bar 表压							
-1 至+9 bar 表压							
-1 至+15 bar 表压							
-1 至+24 bar 表压							

^a 根据极限点设置线性度

^b 参考条件 EN 61298-1

^c 所有压力变送器均为真空型

^d 包括：线性、滞后、重复性、测量范围初始值偏差和测量范围结束值

^e 包括：线性、滞后、重复性、测量范围初始值和测量范围结束值的偏差、热效应对测量开始范围和测量跨度的影响。

^f MSP =测量跨度

输出

模拟量输出 ^a 电流 电压	4 至 20 mA, 两线(输出 405) DC 0.5 至 4.5 V, 三线 额定电压为电源的 10%至 90% (输出 412) DC 0 至 10 V, 三线(输出 415) DC 1 至 5 V, 三线(输出 418) DC 1 至 6 V, 三线(输出 420)
阶跃响应 T_{90}	≤ 2 ms
阻抗 电流 电压 (负载连接到 "0 V/S-")	$R_L \leq (U_B - 8 \text{ V}) \div 0.02 \text{ A} (\Omega)$, 4 至 20 mA, 两线(输出 405) $R_L \geq 5 \text{ k}\Omega$, DC 0.5 至 4.5 V, 三线(输出 412) $R_L \geq 10 \text{ k}\Omega$, DC 0 至 10 V, 三线(输出 415) $R_L \geq 10 \text{ k}\Omega$, DC 1 至 5 V, 三线(输出 418) $R_L \geq 10 \text{ k}\Omega$, DC 1 至 6 V, 三线(输出 420)

^a 可根据要求提供更多输出。

机械特性

材料 推入式接头的工艺连接 (过程连接 383) 密封 600 (内部 ^a) 密封 601 (内部 ^a) 密封 602 (内部 ^a) 密封 604 (内部 ^a) 密封 609 (内部 ^a) G1/4(过程连接 521) (外部 ^a) 传感器 外壳连接电 (电气连接 11) QUICKON (电气连接 23) 圆插头 M12 × 1 (电气连接 36) 卡口连接器 (电气连接 53) 电缆插座 (电气连接 61)	不锈钢 304 黄铜, 镀镍 EPDM FKM, 标准 CR FFKM NBR FKM 陶瓷 Al ₂ O ₃ 96 % 不锈钢 304 PBT-GF30, PVC PBT-GF30 PBT-GF30, 不锈钢 303 L PBT-GF30 PBT-GF30, PA, 硅胶
重量	70 g 包括 G 1/4 (过程连接 502)

^a 确保密封材料的中等耐久性!

环境条件

电气连接介质温度 附加电缆 圆插头 M12×1 卡口连接器 电缆插座	-20 至+125 ° C -20 至+125 ° C -20 至+125 ° C -20 至+125 ° C
电气连接环境温度 附加电缆 圆插头 M12×1 卡口连接器 电缆插座	-20 至+100 ° C 环境温度为-30° C 时，限制功能。仅在静止时使用。电缆有断裂风险。 -20 至+100 ° C -20 至+100 ° C -20 至+100 ° C
电气连接储存温度 附加电缆 圆插头 M12×1 卡口连接器 电缆插座	-30 至+100 ° C -40 至+100 ° C -40 至+100 ° C -40 至+100 ° C
允许湿度 运行 储存	100 % rel. 湿度，包括设备外壳上的冷凝水 90 % rel. 湿度不包括冷凝水
允许机械负荷 抗震性 抗冲击性	50 g ， 10 到 2000 Hz，根据 IEC 60068-2-6 50 g / 3 ms, 100 g / 2 ms，根据 IEC 60068-2-27
抗电磁干扰性 干扰发射 抗干扰性	根据 EN 61326-2-3 等级 B ^a 工业标准
电气连接防护类别 附加电缆 QUICKON ^b 圆插头 M12×1 ^c 卡口连接器 ^c 电缆插座 ^{c, d}	根据 EN 60529 IP67 IP67 IP67 IP67 IP65

^a 该产品适用于工业，民宅和小型企业。

^b 连接电缆直径，最小 3.5 mm，最大 6 mm

^c 保护类型仅通过安装适当的计数器实现。

^d 连接电缆直径，最小 6 mm，最大 8 mm

辅助电源

电源 U_B^a 4 至 20 mA, 二线制(输出 405) DC 0.5 至 4.5 V, 三线制(输出 412) DC 0 至 10 V, 三线制(输出 415) DC 1 至 5 V, 三线制(输出 418) DC 1 至 6 V, 三线制(输出 420)	DC 8 至 30 V, 额定电压 DC 24 V DC 3 至 5.25 V, 额定电压 DC 5 V, 额定输出电压为电源的 10%至 90% DC 11.5 至 30 V, 额定电压 DC 24 V DC 8 至 30 V, 额定电压 DC 24 V DC 8 至 30 V, 额定电压 DC 24 V
包括负载在内的电流消耗 4 至 20 mA, 二线制 (输出 405) DC 0.5 至 4.5 V, 三线制 (输出 412) DC 0 至 10 V, 三线制(输出 415) DC 1 至 5 V, 三线制(输出 418) DC 1 至 6 V, 三线制(输出 420)	≤ 25 mA ≤ 3 mA ≤ 3 mA ≤ 3 mA ≤ 3 mA
反向电压保护	是
电路要求	SELV 该装置必须配备一个符合 EN 61010-1 要求的“限制能量”电路。

^a 波动性：电压峰值不得超过或低于规定的电源电压值！

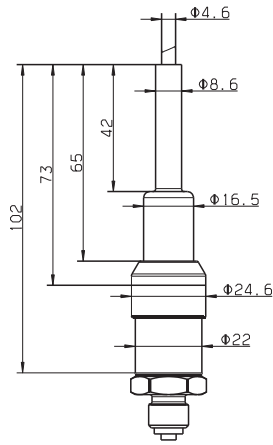
认证/认证标识

认证标识	检测机构	证书/证书号	检验依据	生效
c UL us	Underwriters Labora 至 ries	E201387	UL 61010-1 (3. Ed.), CAN/CSA-22.2 No. 61010-1 (3. Ed.)	仅与附加代码 061 有关; 详情见订单

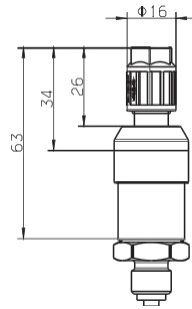
尺寸

电气连接

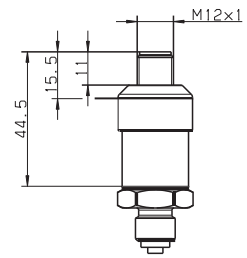
11
一体式电缆



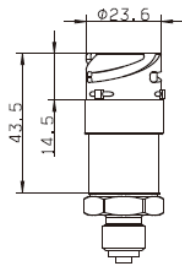
23
QUICKON



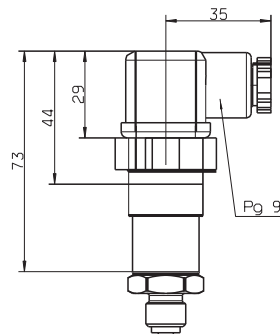
36
圆形接头 M12 × 1



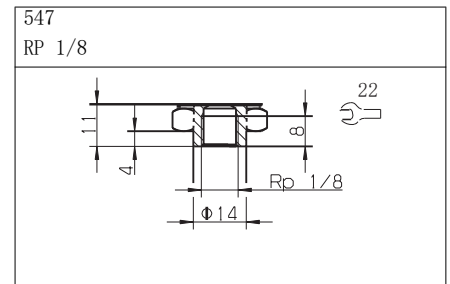
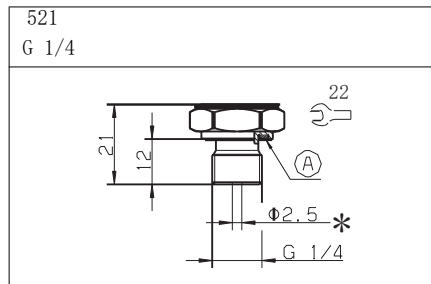
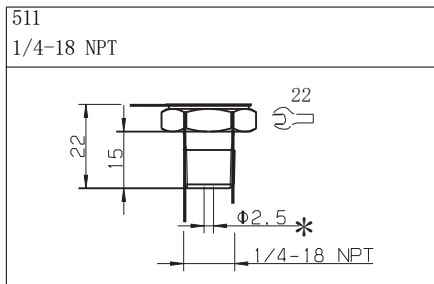
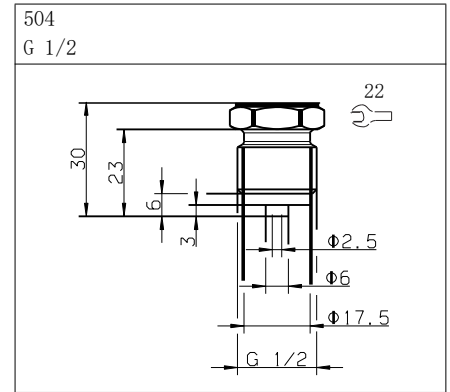
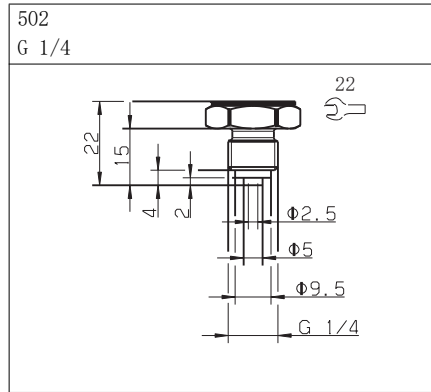
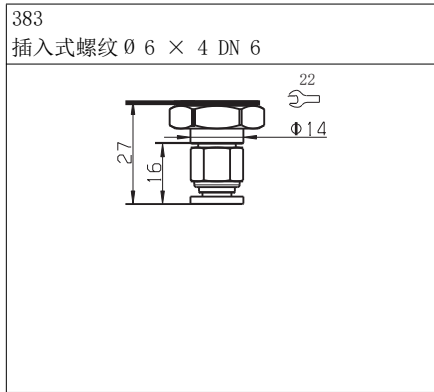
53
Bayonet 接头



61
赫斯曼接头



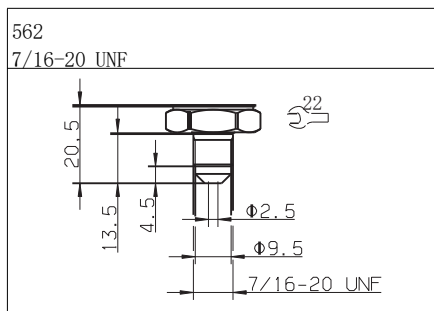
过程连接



* 代码 630, 8 mm 压力通道

A 外壳密封 G 1/4

* 代码 630, 8 mm 压力通道



接线图

数据表中的连接图提供了有关连接选项的初步信息。对于电气连接，只能使用安装说明或操作手册。在安装、电气连接和启动以及操作过程中必须正确的遵从文件中关于安全信息和警告的技术内容。

连接		接线 (图片: 连接压力变送器)				
		11 一体式电缆	23 QUICKON	36 圆插头 M12 × 1	53 Bayonet 卡索式插头	61 接线盒
4 至 20 mA, 二线制 (输出 405)						
电源 DC 8 至 30 V	$U_B/S+$	白	1	1	1	1
	0 V/S-	棕	3	3	2	2
DC 0.5 至 4.5 V 比例 (输出 412)						
电源 DC 3 至 5.25 V	U_B	白	1	1	1	1
输出比例 10-90%电源电压	0 V/S-	棕	2	2	2	2
	S+	绿	3	3	3	3
DC 0 至 10 V, 三线制 (输出 415)						
电源 DC 11.5 至 30 V	U_B	白	1	1	1	1
	0 V/S-	棕	2	2	2	2
	S+	绿	3	3	3	3
DC 1 至 5 V, 三线制 (输出 418)						
DC 1 至 6 V, 三线制 (输出 420)						
电源 DC 8 至 30 V	U_B	白	1	1	1	1
	0 V/S-	棕	2	2	2	2
	S+	绿	3	3	3	3
功能性连接导体 FB ^a		-	-	4	-	-

^a 压力变送器必须通过电气连接或工艺连接与设备的电位均衡系统相连。

色标: 连接电缆圆插头 M12×1	1 BN	棕
	2 WH	白
	3 BU	蓝
	4 BK	黑
颜色编码仅对 A 编码的标准电缆有效!		

选型说明

(1) 基本	
401002/000	JUMO MIDAS C08 - OEM 压力变送器 - 基本
401002/999	JUMO MIDAS C08 - OEM 压力变送器 - 基本, 特殊型号
(2) 输入	
455	0 至 1.6 bar 表压
456	0 至 2.5 bar 表压
457	0 至 4 bar 表压
458	0 至 6 bar 表压
459	0 至 10 bar 表压
460	0 至 16 bar 表压
461	0 至 25 bar 表压
462	0 至 40 bar 表压
463	0 至 60 bar 表压
479	-1 至+0.6 bar 表压
480	-1 至+1.5 bar 表压
481	-1 至+3 bar 表压
482	-1 至+5 bar 表压
483	-1 至+9 bar 表压
484	-1 至+15 bar 表压
485	-1 至+24 bar 表压
999	特殊量程
(3) 输出	
405	4 至 20 mA, 二线制
412	0.5 至 4.5 V, 三线制, 比例计量
415	0 至 10 V, 三线制
418	1 至 5 V, 三线制
420	1 至 6 V, 三线制
(4) 过程连接	
383	插入式螺纹 $\varnothing 6 \times 4$ DN 6
502	G 1/4 DIN EN 837
504	G 1/2 DIN EN 837
511	1/4-18 NPT DIN EN 837
521	G 1/4 DIN
547	Rp 1/8
562	7/16-20 UNF
(5) 过程连接材料	
20	CrNi (不锈钢)
(6) 密封材料	
600	EPDM
601	FKM ^a
602	CR
604	FFKM
609	NBR
999	特殊材料

(7) 电气连接	
11	一体式电缆 ^b
23	Quickon
36	圆形插头 M12 × 1
53	Bayonet 接头 DIN 72585
61	赫斯曼接头 DIN EN 175301-803, A 型
(8) 附加代码	
000	无
061	UL 认证 ^c
591	防过压阻尼
624	适用于油和油脂
630	扩大的压力测量孔, $\phi 8$ mm ^b
876	测试报告

^a 标准

^b 标准电缆长度为 2 米。如有要求，可提供更多长度。



^c UL 认证是指在室内使用压力变送器。此外，工艺连接 383 以及密封 609 和 999 不适用于 UL 认证。特殊测量范围（输入）不允许超过 60 bar。

^d 直径 8 mm 的放大压力通道仅适用于过程连接 1/4-18 NPT（过程连接 511）、G 1/4（过程连接 521）和密封 FKM（密封材料 601）。

选型代码 - - - - - - / , ...^a
 选型范例 401002/000 - 460 - 412 - 504 - 20 - 600 - 36 / 591

^a 按顺序列出代码，用逗号分隔。

附件

项目	描述	零件号
直接线盒 	PVC 连接电缆长度为 2 m，具有 4 针、直的 M12×1 连接器，装置侧面带有镀金触点。	00404585
直角接线盒 	PVC 连接电缆长度为 2 m，具有 4 针、带角度的 M12×1 连接器，装置侧面带有镀金触点。	00409334