

Plášťové termočlánky podle DIN 43710 a DIN EN 60584

- Pro teploty mezi -200 a +1200 °C
- Flexibilní plášťové vedení s otřesuvzdornou měřicí vložkou
- Průměr ochranné armatury od 0,5 mm
- Rychlá reakční doba
- Vestavná délka specifická podle oblasti použití

Plášťové termočlánky se díky jejich specifickým vlastnostem používají v chemických zařízeních, v elektrárnách, v potrubicích, při výrobě motorů a ve zkušebnách. Uvnitř flexibilního tenkostěnného plášťového vedení jsou uloženy a zalisovány termodráty v ohnivzdorném oxidu magnézia.

Dobrý přenos tepla mezi pláštěm a termočlánekem umožňuje krátkou dobu odezvy ($t_{0,5}$ od 0,15 s) a vysokou přesnost měření. Otřesuvzdorné provedení zaručuje dlouhou životnost. Nejmenší poloměr ohybu odpovídá pětinasobku vnějšího průměru. S průměrem 0,5 ... 2,0 mm je nejmenší vestavná délka (EL) ≥ 50 mm; s průměrem 3,0 ... 6,0 mm je EL ≥ 100 mm.

Standardně jsou termočlánky izolovány od pláště. V měřicí vložce jsou použity termočlánky (termopáry) podle DIN EN 60584 a/nebo DIN 43710. K dispozici je také provedení se dvěma termočlánky.

Zkušební tlak: přezkoušení těsnosti na měřicím bodě 40 bar (hélium).

Izolační odpor: termočlánek proti plášti při pokojové teplotě a délkách < 1 m 200 M Ω , při délkách ≥ 1 m 200 M $\Omega \times m$.



Technická data

Připojovací hlavice

Forma B, hliníkový tlakový odlitek, M20 \times 1,5; IP65, okolní teplota -40 ... +100 °C
Forma BUZ, hliníkový tlakový odlitek, M20 \times 1,5; IP65, okolní teplota -40 ... +100 °C
Forma J, hliníkový tlakový odlitek, M16 \times 1,5; IP65, okolní teplota -40 ... +100 °C
Upozornění: redukováný rozsah okolní teploty při použití převodníku do hlavice

Připojení

Volné konce vedení; alternativně k dispozici s dutinkami, plochým nebo vícepólovým konektorem (např. konektory bez tepelného namáhání)

Kompenzační vedení

Silikonová izolace, okolní teplota -50 ... +180 °C
PTFE, okolní teplota -190 ... +260 °C
Kovový opleť, okolní teplota -20 ... +350 °C

Procesní připojení

Ochranná jímka

Závit, nerezová ocel 1.4571
Nerezová ocel 1.4541, termočlánek typu "L" a "J"
Inconel 2.4816 (Inconel 600), termočlánek typu "K" a "N"

Přechodová jímka (uzávěr)

Přechodová jímka (uzávěr) je standardně konstruován do 120 °C; na požádání je k dispozici do 300 °C.

Měřicí vložka

Izolovaná struktura:

1 \times Fe-CuNi "J", DIN EN 60584, třída 2, provozní teplota -200 ... +800 °C
1 \times Fe-CuNi "L", DIN 43710, třída 2, provozní teplota -200 ... +800 °C
1 \times NiCr-Ni "K", DIN EN 60584, třída 2, provozní teplota -200 ... +1200 °C
1 \times NiCrSi-NiSi "N", DIN EN 60584, třída 2, provozní teplota -200 ... +1200 °C
2 \times Fe-CuNi "L", DIN 43710, třída 2, provozní teplota -200 ... +800 °C
2 \times NiCr-Ni "K", DIN EN 60584, třída 2, provozní teplota -200 ... +1200 °C
2 \times NiCrSi-NiSi "N", DIN EN 60584, třída 2, provozní teplota -200 ... +1200 °C

Doby odezvy

Ve vodě s 0,4 m/s / na vzduchu s 2 m/s
 \varnothing 0,5 mm: voda $t_{0,5} = 0,15$ s, $t_{0,9} = 0,30$ s / vzduch $t_{0,5} = 3,5$ s, $t_{0,9} = 8,0$ s
 \varnothing 1,0 mm: voda $t_{0,5} = 0,20$ s, $t_{0,9} = 0,60$ s / vzduch $t_{0,5} = 7,5$ s, $t_{0,9} = 17,0$ s
 \varnothing 1,5 mm: voda $t_{0,5} = 0,40$ s, $t_{0,9} = 0,90$ s / vzduch $t_{0,5} = 10,0$ s, $t_{0,9} = 25,0$ s
 \varnothing 2,0 mm: voda $t_{0,5} = 0,80$ s, $t_{0,9} = 2,60$ s / vzduch $t_{0,5} = 13,0$ s, $t_{0,9} = 34,0$ s
 \varnothing 3,0 mm: voda $t_{0,5} = 1,00$ s, $t_{0,9} = 2,80$ s / vzduch $t_{0,5} = 22,0$ s, $t_{0,9} = 64,0$ s
 \varnothing 4,5 mm: voda $t_{0,5} = 2,50$ s, $t_{0,9} = 6,50$ s / vzduch $t_{0,5} = 34,0$ s, $t_{0,9} = 113,0$ s
 \varnothing 6,0 mm: voda $t_{0,5} = 3,00$ s, $t_{0,9} = 9,00$ s / vzduch $t_{0,5} = 55,0$ s, $t_{0,9} = 170,0$ s

Převodník

Programovatelný převodník, výstup 4 ... 20 mA / 20 ... 4 mA, typový list 707010
Programovatelný převodník, výstup 4 ... 20 mA / 20 ... 4 mA a rozhraní HART[®], typový list 707010

JUMO Měření a regulace s.r.o.
 Křídlovická 943/24a, 603 00 Brno
 Česká republika
 Tel: +420 541 321 113
 Fax: +420 541 211 520
 Internet: www.jumo.cz
 E-mail: info.cz@jumo.net

JUMO Slovensko s.r.o.
 Púchovská 8, 831 06 Bratislava
 Slovenská republika
 Tel: +421 244 871 676
 Fax: +421 244 871 676
 Internet: www.jumo.sk
 E-mail: info.sk@jumo.net

JUMO GmbH & Co. KG
 Moritz-Juchheim-Straße 1, 36039 Fulda
 Německo
 Tel: +49 661 6003-0
 Fax: +49 661 6003-607
 Internet: www.jumo.net
 E-mail: mail@jumo.net



Odpor vedení v Ω/m při 20 °C pro plášt'ové termočlánky

Průměr D v mm	1 prvek, odpor v Ω/m	2 prvky, odpor v Ω/m
Termočlánek Fe-CuNi "L"		
6,0	0,66	0,85
4,5	1,40	1,80
3,0	2,70	3,50
2,0	5,00	-
1,5	12,00	-
1,0	21,50	-
Termočlánek Fe-CuNi "J"		
6,0	0,54	-
3,0	2,10	-
2,0	8,60	-
1,5	15,00	-
1,0	34,00	-
Termočlánek NiCr-Ni "K"		
6,0	0,88	2,70
4,5	1,56	4,80
3,0	3,50	11,00
2,0	7,90	25,00
1,5	14,00	-
1,0	32,00	-
0,5	126,00	-
Termočlánek NiCrSi-NiSi "N"		
6,0	1,81	1,68
3,0	5,98	7,00

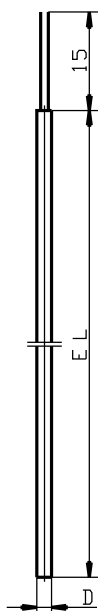
JUMO Měření a regulace s.r.o.
 Křídlovická 943/24a, 603 00 Brno
 Česká republika
 Tel: +420 541 321 113
 Fax: +420 541 211 520
 Internet: www.jumo.cz
 E-mail: info.cz@jumo.net

JUMO Slovensko s.r.o.
 Púchovská 8, 831 06 Bratislava
 Slovenská republika
 Tel: +421 244 871 676
 Fax: +421 244 871 676
 Internet: www.jumo.sk
 E-mail: info.sk@jumo.net

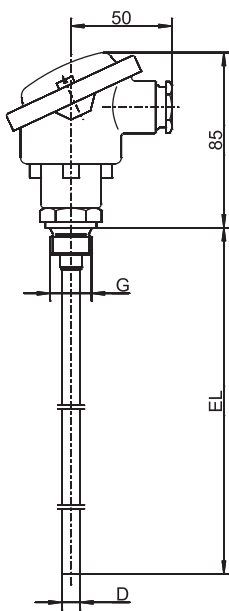
JUMO GmbH & Co. KG
 Moritz-Juchheim-Straße 1, 36039 Fulda
 Německo
 Tel: +49 661 6003-0
 Fax: +49 661 6003-607
 Internet: www.jumo.net
 E-mail: mail@jumo.net



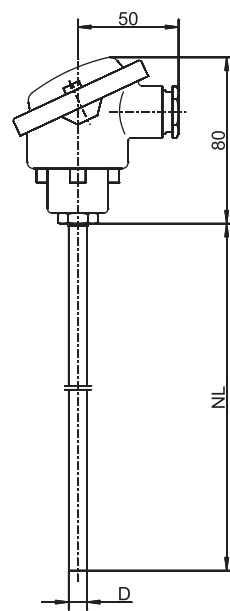
Rozměry



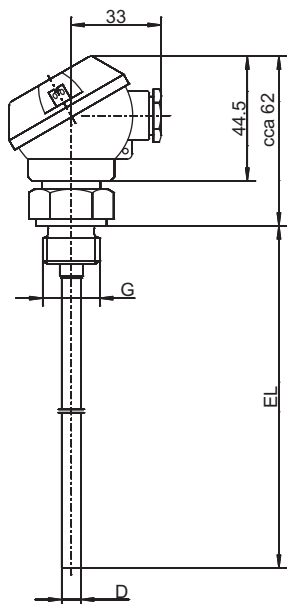
Základní typ 901210/10



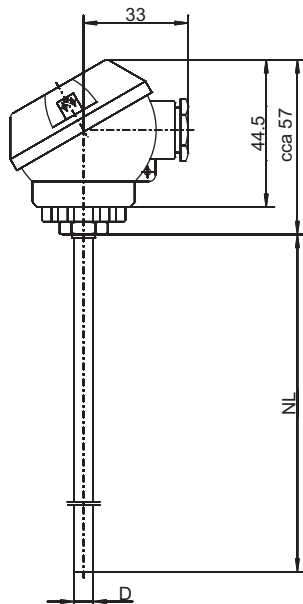
Základní typ 901220/40



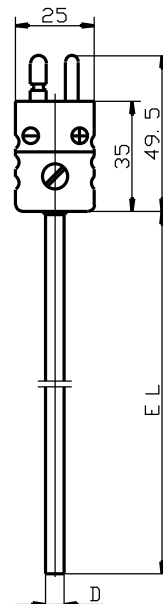
Základní typ 901220/41



Základní typ 901230/40



Základní typ 901230/41

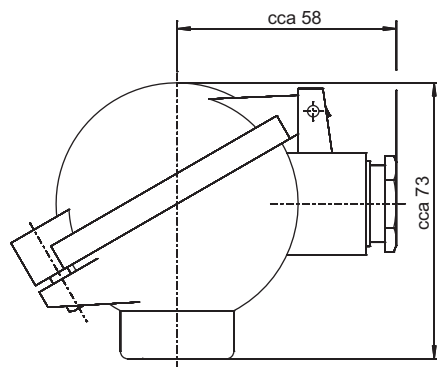
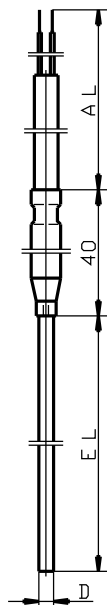


Základní typ 901240/20

JUMO Měření a regulace s.r.o.
Křídlovická 943/24a, 603 00 Brno
Česká republika
Tel: +420 541 321 113
Fax: +420 541 211 520
Internet: www.jumo.cz
E-mail: info.cz@jumo.net

JUMO Slovensko s.r.o.
Púchovská 8, 831 06 Bratislava
Slovenská republika
Tel: +421 244 871 676
Fax: +421 244 871 676
Internet: www.jumo.sk
E-mail: info.sk@jumo.net

JUMO GmbH & Co. KG
Moritz-Juchheim-Straße 1, 36039 Fulda
Německo
Tel: +49 661 6003-0
Fax: +49 661 6003-607
Internet: www.jumo.net
E-mail: mail@jumo.net



Základní typ 901250/3x

**Připojovací hlavice formy BUZ,
typový přídavek 320**



Objednávací údaje: Plášťové termočlánky podle DIN 43710 a DIN EN 60584

(1) Základní typ

901210/10 Plášťový termočlánek
s volnými konci vodičů



901240/20 Plášťový termočlánek
se standardním plochým konektorem bez tepelného namáhání



(2) Měřicí vložka / provozní teplota v °C

x	x	1040	1× Fe-CuNi "J", provozní teplota -200 ... +800 °C, materiál pláště č. 1.4541
x	x	1042	1× Fe-CuNi "L", provozní teplota -200 ... +800 °C, materiál pláště č. 1.4541
x	x	1043	1× NiCr-Ni "K", provozní teplota -200 ... +1200 °C, materiál pláště č. 2.4816
x		1048	1× NiCrSi-NiSi "N", provozní teplota -200 ... +1200 °C, materiál pláště č. 2.4816, D = 3 a 6 mm
x		2042	2× Fe-CuNi "L", provozní teplota -200 ... +800 °C, materiál pláště č. 1.4541
x		2043	2× NiCr-Ni "K", provozní teplota -200 ... +1200 °C, materiál pláště č. 2.4816
x		2048	2× NiCrSi-NiSi "N", provozní teplota -200 ... +1200 °C, materiál pláště č. 2.4816, D = 3 a 6 mm

(3) Průměr ochranné armatury D v mm

x		0,5	Ø 0,5 mm, pouze ve spojení s měřicí vložkou 1× NiCr-Ni "K"
x	x	1	Ø 1 mm
x	x	1,5	Ø 1,5 mm
x	x	2	Ø 2 mm
x	x	3	Ø 3 mm
x	x	4,5	Ø 4,5 mm
x	x	6	Ø 6 mm

(4) Vestavná délka EL v mm (50 ... 50000 mm)

x	x	100	100 mm
x	x	200	200 mm
x	x	300	300 mm
x	x	400	400 mm
x	x	500	500 mm
x	x	...	Specifikujte prosím v textu (v krocích po 50 mm)

(5) Typové přídatky

x	x	000	Žádné
x	x	309	Neizolované provedení (termočlánek přivařený ke dnu)

Objednávkový klíč

Příklad obj.

(1)	(2)	(3)	(4)	(5)
901210/10	-	1042	-	3
				-
				200
				/
				000

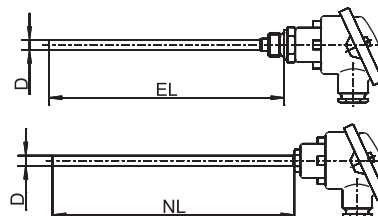


Objednávací údaje: Plášťové termočlánky podle DIN 43710 a DIN EN 60584

(1) Základní typ

901220/40 Závitový plášťový termočlánek s přípojovací hlavící formy B

901220/41 Tyčový plášťový termočlánek s přípojovací hlavící formy B



(2) Měřicí vložka / provozní teplota v °C

x	x	1040	1× Fe-CuNi "J", provozní teplota -200 ... +800 °C, materiál pláště č. 1.4541
x	x	1042	1× Fe-CuNi "L", provozní teplota -200 ... +800 °C, materiál pláště č. 1.4541
x	x	1043	1× NiCr-Ni "K", provozní teplota -200 ... +1200 °C, materiál pláště č. 2.4816
x	x	1048	1× NiCrSi-NiSi "N", provozní teplota -200 ... +1200 °C, materiál pláště č. 2.4816
x	x	2042	2× Fe-CuNi "L", provozní teplota -200 ... +800 °C, materiál pláště č. 1.4541
x	x	2043	2× NiCr-Ni "K", provozní teplota -200 ... +1200 °C, materiál pláště č. 2.4816
x	x	2048	2× NiCrSi-NiSi "N", provozní teplota -200 ... +1200 °C, materiál pláště č. 2.4816

(3) Průměr ochranné armatury D v mm

x	x	3	Ø 3 mm
x	x	4,5	Ø 4,5 mm (nelze pro měřicí vložku typu "N")
x	x	6	Ø 6 mm

(4) Vestavná délka EL/NL v mm (50 ... 50000 mm)

x	x	100	100 mm
x	x	200	200 mm
x	x	300	300 mm
x	x	400	400 mm
x	x	500	500 mm
x	x	...	Specifikujte prosím v textu (v krocích po 50 mm)

(5) Procesní připojení

x		000	Žádné
x		103	Závít G 3/8
x		104	Závít G 1/2

(6) Typové přídavky

x	x	000	Žádné
x	x	309	Neizolované provedení (termočlánek přivařený ke dnu)
x	x	320	Přípojovací hlavice formy BUZ
x	x	331	1× programovatelný převodník, výstup 4 ... 20 mA / 20 ... 4 mA, typový list 707010
x	x	336	1× programovatelný převodník, výstup 4 ... 20 mA / 20 ... 4 mA a rozhraní HART®, typový list 707010

Objednávkový klíč

Příklad obj.

(1)	(2)	(3)	(4)	(5)	(6)	, ... ^a					
901220/40	-	1040	-	3	-	100	-	104	/	000	

^a Typové přídavky uvést za sebou a oddělit čárkou.

JUMO Měření a regulace s.r.o.
Křídlovická 943/24a, 603 00 Brno
Česká republika
Tel: +420 541 321 113
Fax: +420 541 211 520
Internet: www.jumo.cz
E-mail: info.cz@jumo.net

JUMO Slovensko s.r.o.
Púchovská 8, 831 06 Bratislava
Slovenská republika
Tel: +421 244 871 676
Fax: +421 244 871 676
Internet: www.jumo.sk
E-mail: info.sk@jumo.net

JUMO GmbH & Co. KG
Moritz-Juchheim-Straße 1, 36039 Fulda
Německo
Tel: +49 661 6003-0
Fax: +49 661 6003-607
Internet: www.jumo.net
E-mail: mail@jumo.net



Příslušenství

Položka	Obj. č.
Svorné šroubení M8 × 1 z nerezové oceli, svorný nerezový kroužek pro průměr ochranné armatury D = 3 mm	00080810
Svorné šroubení M8 × 1 z nerezové oceli, svorný PTFE kroužek pro průměr ochranné armatury D = 3 mm	00049709
Svorné šroubení M8 × 1 z oceli, svorný PTFE kroužek pro průměr ochranné armatury D = 4,5 mm	00049704
Svorné šroubení M8 × 1 z nerezové oceli, svorný PTFE kroužek pro průměr ochranné armatury D = 4,5 mm	00049710
Svorné šroubení M10 × 1 z nerezové oceli, svorný nerezový kroužek pro průměr ochranné armatury D = 6 mm	00065416
Svorné šroubení G 1/4 z nerezové oceli, svorný nerezový kroužek pro průměr ochranné armatury D = 6 mm	00080811
Svorné šroubení G 3/8 z oceli, svorný ocelový kroužek pro průměr ochranné armatury D = 6 mm	00057945
Svorné šroubení G 3/8 z nerezové oceli, svorný nerezový kroužek pro průměr ochranné armatury D = 6 mm	00317966
Svorné šroubení G 1/2 z nerezové oceli, svorný nerezový kroužek pro průměr ochranné armatury D = 6 mm	00305445
Svorné šroubení G 1/2-14NPT z nerezové oceli, svorný nerezový kroužek pro průměr ochranné armatury D = 6 mm	00444210
Plechová ocelová příruba pro průměr ochranné armatury D = 6 mm	00065042



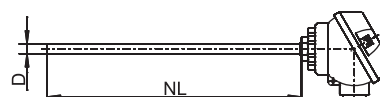
Objednávací údaje: Plášťové termočláanky podle DIN 43710 a DIN EN 60584

(1) Základní typ

901230/40 Závitový plášťový termočláanek s přípojovací hlavici formy J



901230/41 Tyčový plášťový termočláanek s přípojovací hlavici formy J



(2) Měřicí vložka / provozní teplota v °C

x	x	1040	1× Fe-CuNi "J", provozní teplota -200 ... +800 °C, materiál pláště č. 1.4541
x	x	1042	1× Fe-CuNi "L", provozní teplota -200 ... +800 °C, materiál pláště č. 1.4541
x	x	1043	1× NiCr-Ni "K", provozní teplota -200 ... +1200 °C, materiál pláště č. 2.4816
x	x	1048	1× NiCrSi-NiSi "N", provozní teplota -200 ... +1200 °C, materiál pláště č. 2.4816
x	x	2042	2× Fe-CuNi "L", provozní teplota -200 ... +800 °C, materiál pláště č. 1.4541
x	x	2043	2× NiCr-Ni "K", provozní teplota -200 ... +1200 °C, materiál pláště č. 2.4816
x	x	2048	2× NiCrSi-NiSi "N", provozní teplota -200 ... +1200 °C, materiál pláště č. 2.4816

(3) Průměr ochranné armatury D v mm

x	x	3	Ø 3 mm
x	x	4,5	Ø 4,5 mm (nelze pro měřicí vložku typu "N")
x	x	6	Ø 6 mm

(4) Vestavná délka EL/NL v mm (50 ... 50000 mm)

x	x	100	100 mm
x	x	200	200 mm
x	x	300	300 mm
x	x	400	400 mm
x	x	500	500 mm
x	x	...	Specifikujte prosím v textu (v krocích po 50 mm)

(5) Procesní připojení

x		000	Žádné
x		103	Závít G 3/8
x		104	Závít G 1/2

(6) Typové přídavky

x	x	000	Žádné
x	x	309	Neizolované provedení (termočláanek přivařený ke dnu)

Objednávkový klíč

Příklad obj.

(1)	(2)	(3)	(4)	(5)	(6)					
<input type="text"/>	<input type="text"/>	<input type="text"/>	<input type="text"/>	<input type="text"/>	<input type="text"/>					
901230/40	-	1040	-	3	-	100	-	104	/	000

JUMO Měření a regulace s.r.o.
Křídlovická 943/24a, 603 00 Brno
Česká republika
Tel: +420 541 321 113
Fax: +420 541 211 520
Internet: www.jumo.cz
E-mail: info.cz@jumo.net

JUMO Slovensko s.r.o.
Púchovská 8, 831 06 Bratislava
Slovenská republika
Tel: +421 244 871 676
Fax: +421 244 871 676
Internet: www.jumo.sk
E-mail: info.sk@jumo.net

JUMO GmbH & Co. KG
Moritz-Juchheim-Straße 1, 36039 Fulda
Německo
Tel: +49 661 6003-0
Fax: +49 661 6003-607
Internet: www.jumo.net
E-mail: mail@jumo.net



Příslušenství

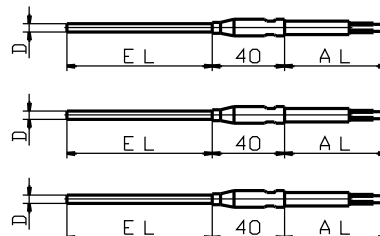
Položka	Obj. č.
Svorné šroubení M8 × 1 z nerezové oceli, svorný nerezový kroužek pro průměr ochranné armatury D = 3 mm	00080810
Svorné šroubení M8 × 1 z nerezové oceli, svorný PTFE kroužek pro průměr ochranné armatury D = 3 mm	00049709
Svorné šroubení M8 × 1 z oceli, svorný PTFE kroužek pro průměr ochranné armatury D = 4,5 mm	00049704
Svorné šroubení M8 × 1 z nerezové oceli, svorný PTFE kroužek pro průměr ochranné armatury D = 4,5 mm	00049710
Svorné šroubení M10 × 1 z nerezové oceli, svorný nerezový kroužek pro průměr ochranné armatury D = 6 mm	00065416
Svorné šroubení G 1/4 z nerezové oceli, svorný nerezový kroužek pro průměr ochranné armatury D = 6 mm	00080811
Svorné šroubení G 3/8 z oceli, svorný ocelový kroužek pro průměr ochranné armatury D = 6 mm	00057945
Svorné šroubení G 3/8 z nerezové oceli, svorný nerezový kroužek pro průměr ochranné armatury D = 6 mm	00317966
Svorné šroubení G 1/2 z nerezové oceli, svorný nerezový kroužek pro průměr ochranné armatury D = 6 mm	00305445
Svorné šroubení G 1/2-14NPT z nerezové oceli, svorný nerezový kroužek pro průměr ochranné armatury D = 6 mm	00444210
Plechová ocelová příruba pro průměr ochranné armatury D = 6 mm	00065042



Objednávací údaje: Plášťové termočláanky podle DIN 43710 a DIN EN 60584

(1) Základní typ

901250/32	Plášťový termočláanek se silikonovým kompenzačním vedením
901250/33	Plášťový termočláanek s PTFE kompenzačním vedením
901250/34	Plášťový termočláanek s kompenzačním vedením s kovovým opletem izolovaným skleněnými vlákny



(2) Měřicí vložka / provozní teplota v °C

x	x	x	1040	1× Fe-CuNi "J", provozní teplota -200 ... +800 °C, materiál pláště č. 1.4541
x	x	x	1042	1× Fe-CuNi "L", provozní teplota -200 ... +800 °C, materiál pláště č. 1.4541
x	x	x	1043	1× NiCr-Ni "K", provozní teplota -200 ... +1200 °C, materiál pláště č. 2.4816
x	x		2042	2× Fe-CuNi "L", provozní teplota -200 ... +800 °C, materiál pláště č. 1.4541
x	x		2043	2× NiCr-Ni "K", provozní teplota -200 ... +1200 °C, materiál pláště č. 2.4816

(3) Průměr ochranné armatury D v mm

x	x	x	0,5	Ø 0,5 mm
x	x	x	1	Ø 1 mm
x	x	x	1,5	Ø 1,5 mm
x	x	x	2	Ø 2 mm
x	x	x	3	Ø 3 mm
x	x	x	4,5	Ø 4,5 mm
x	x	x	6	Ø 6 mm

(4) Vestavná délka EL v mm (50 ... 50000 mm)

x	x	x	100	100 mm
x	x	x	200	200 mm
x	x	x	300	300 mm
x	x	x	400	400 mm
x	x	x	500	500 mm
x	x	x	...	Specifikujte prosím v textu (v krocích po 50 mm)

(5) Ukončení kompenzačního vedení

x	x	x	11	Dutinky podle DIN 46228, část 4 (standardně)
x	x	x	80	Vícepólový konektor (typ prosím specifikujte v textu)

(6) Délka kompenzačního vedení AL v mm (500 ... 500000 mm)

x	x	x	2500	2500 mm (standardně)
x	x	x	...	Specifikujte prosím v textu (v krocích po 500 mm)

(7) Typové přídavky

x	x		000	Žádné
x	x		309	Neizolované provedení (termočláanek přivařený ke dnu)
x	x		317	Stínění kompenzačního vedení
x	x	x	855	Přechodová jímka (uzávěr) 300 °C

Objednávkový klíč (1) (2) (3) (4) (5) (6) (7)
 - - - - - / , ...^a
Příklad obj. 901250/32 - 1042 - 3 - 200 - 11 - 2500 / 000

^a Typové přídavky uvést za sebou a oddělit čárkou.

JUMO Měření a regulace s.r.o.
Křídlovická 943/24a, 603 00 Brno
Česká republika
Tel: +420 541 321 113
Fax: +420 541 211 520
Internet: www.jumo.cz
E-mail: info.cz@jumo.net

JUMO Slovensko s.r.o.
Púchovská 8, 831 06 Bratislava
Slovenská republika
Tel: +421 244 871 676
Fax: +421 244 871 676
Internet: www.jumo.sk
E-mail: info.sk@jumo.net

JUMO GmbH & Co. KG
Moritz-Juchheim-Straße 1, 36039 Fulda
Německo
Tel: +49 661 6003-0
Fax: +49 661 6003-607
Internet: www.jumo.net
E-mail: mail@jumo.net



Skladová provedení

(1)	(2)	(3)	(4)	(5)	(6)	(7)	Obj. č.
901250/32	- 1042	- 3	- 100	- 11	- 2500	/ 000	00056809
901250/32	- 1042	- 3	- 200	- 11	- 2500	/ 000	00068433
901250/32	- 1042	- 1,5	- 100	- 11	- 2500	/ 000	00056811
901250/32	- 1042	- 1,5	- 200	- 11	- 2500	/ 000	00068438
901250/32	- 1043	- 6	- 100	- 11	- 2500	/ 000	00056812
901250/32	- 1043	- 6	- 200	- 11	- 2500	/ 000	00068427
901250/32	- 1043	- 3	- 100	- 11	- 2500	/ 000	00056813
901250/32	- 1043	- 3	- 200	- 11	- 2500	/ 000	00068441
901250/32	- 1043	- 3	- 300	- 11	- 2500	/ 000	00068442
901250/32	- 1043	- 3	- 500	- 11	- 2500	/ 000	00068443
901250/32	- 1043	- 1,5	- 100	- 11	- 2500	/ 000	00049205
901250/32	- 1043	- 1,5	- 200	- 11	- 2500	/ 000	00068436
901250/32	- 1043	- 1,5	- 500	- 11	- 2500	/ 000	00068437
901250/32	- 1043	- 0,5	- 100	- 11	- 2500	/ 000	00066345

Skladová provedení

(1)	(2)	(3)	(4)	(5)	(6)	Obj. č.
901230/40	- 1043	- 6	- 200	- 104	/ 000	00068430
901230/40	- 1043	- 6	- 300	- 104	/ 000	00068431