

## JUMO FOODtemp

# Vpichový odporový teploměr

- Pro teploty mezi -50 a +260 °C
- Parotěsnost a tlaková odolnost
- Vysoká mechanická odolnost
- Pro použití v potravinářském průmyslu
- K dispozici s více měřicími body

Díky zvláštnímu provedení jsou tyto robustní parotěsné vpichové odporové teploměry zvláště vhodné do procesů vaření, dušení a pečení ve všech oblastech zpracování a konzervování potravin. Dalšími oblastmi použití jsou autoklávy a sterilizátory.

Nerezová ochranná armatura je k dispozici s centrickou nebo zkosenou měřicí špičkou (cca 25° nebo 45°).

Všechna provedení jsou vysoce odolná proti vibracím. Rukojeti jsou odolná vůči olejům a kyselinám.

Jako měřicí vložka je standardně použitý teplotní senzor Pt100 podle DIN EN 60751, třída B ve dvou vodičovém nebo třívodičovém připojení.

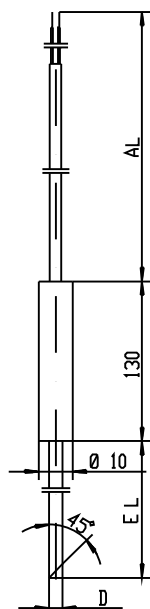


## Technická data

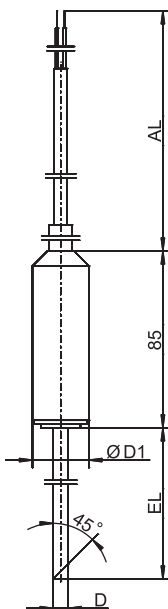
Připojení	Volné konce vedení; alternativně k dispozici s dutinkami, plochým nebo vícepólovým konektorem
Připojovací vedení	Silikonová izolace, okolní teplota -50 ... +180 °C PTFE, okolní teplota -50 ... +260 °C Volitelně k dispozici stíněné připojovací vedení
Rukojeť	PPS plastová rukojeť, okolní teplota max. +200 °C Silikonová rukojeť, okolní teplota max. +200 °C PTFE rukojeť, okolní teplota max. +260 °C FPM rukojeť, okolní teplota max. +200 °C PEEK rukojeť, okolní teplota max. +260 °C
Ochranná jímka	Nerezová ocel 1.4571, Ø 4 mm, Ø 4,5 mm
Ukončení ochranné armatury	Centrické Zkosené
Měřicí vložka	Teplotní senzor Pt100 podle DIN EN 60751, třída B, 2-vodičové připojení
Stupeň krytí	IP67



## Rozměry



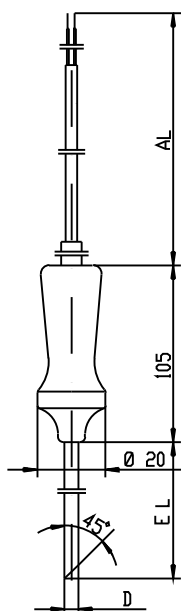
Základní typ 902350/22  
 Základní typ 902350/23



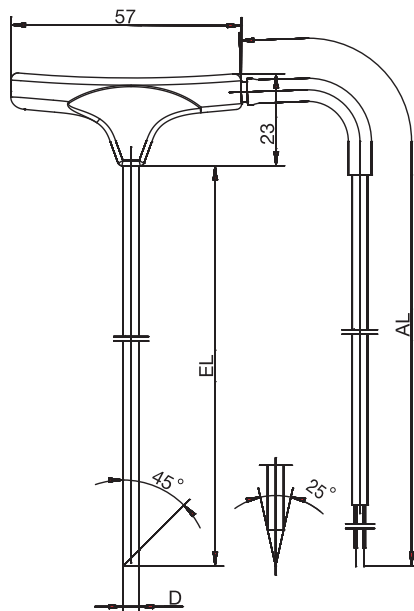
Základní typ 902350/33 Ø D1 = 12 mm  
 Základní typ 902350/63 Ø D1 = 15 mm



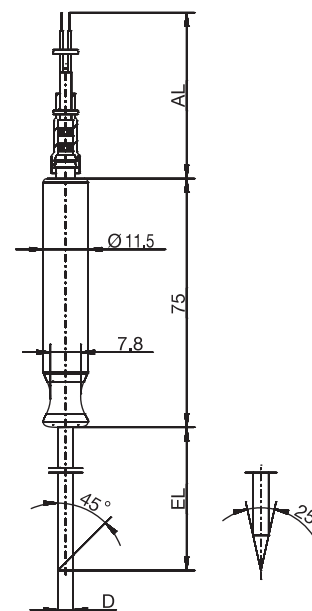
Základní typ 902350/37  
 Základní typ 902350/38



Základní typ 902350/43



Základní typ 902350/83



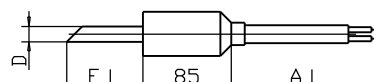
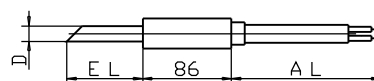
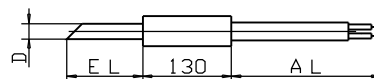
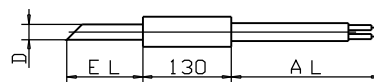
Základní typ 902350/84



## Objednávací údaje: Vpichový odporový teploměr

### (1) Základní typ

902350/22	Vpichový odporový teploměr se silikonovou rukojetí Ø 10 mm a silikonovým kabelem
902350/23	Vpichový odporový teploměr se silikonovou rukojetí Ø 10 mm a PTFE kabelem
902350/33	Vpichový odporový teploměr s PTFE rukojetí Ø D1 = 12 mm a PTFE kabelem
902350/63	Vpichový odporový teploměr s PTFE rukojetí Ø D1 = 15 mm a PTFE kabelem



### (2) Provozní teplota v °C

x x	380	-50 ... +200 °C
x x	386	-50 ... +260 °C

### (3) Měřicí vložka

x x x x	1001	1× Pt100 ve 3-vodičovém připojení
x x x x	1003	1× Pt100 ve 2-vodičovém připojení
x x x x	1011	1× Pt100 ve 4-vodičovém připojení
x x x x	2001	2× Pt100 ve 3-vodičovém připojení (nelze pro silikonové vedení a průměr ochranné armatury D = 4 mm)
x x x x	2003	2× Pt100 ve 2-vodičovém připojení

### (4) Třída přesnosti podle DIN EN 60751

x x x x	1	Třída B (standardně)
x x x x	2	Třída A

### (5) Průměr ochranné armatury D v mm

x x x x	4	Ø 4 mm
x x x x	4,5	Ø 4,5 mm

### (6) Vestavná délka EL v mm

x x x x	100	100 mm
x x x x	150	150 mm
x x x x	200	200 mm

### (7) Ukončení snímače

x x x x	2	Centrické
x x x x	3	Zkosené

### (8) Ukončení připojovacího vedení

x x x x	11	Dutinky
x x x x	80	Vícepólový konektor (typ prosím specifikujte v textu)

### (9) Délka připojovacího vedení AL v mm (500 ... 500000 mm)

x x x x	4000	4000 mm (standardně)
x x x x	...	Specifikace v textu (v krocích po 500 mm)

### (10) Typové přídavky

x x x x	000	Žádné
x x x x	317	Stíněné připojovací vedení

### Objednávkový klíč

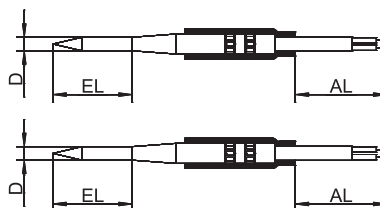
#### Příklad obj.

(1)	(2)	(3)	(4)	(5)	(6)	(7)	(8)	(9)	(10)									
902350/22	-	380	-	1003	-	1	-	4	-	100	-	3	-	11	-	4000	/	000



## Objednávací údaje: Vpichový odporový teploměr

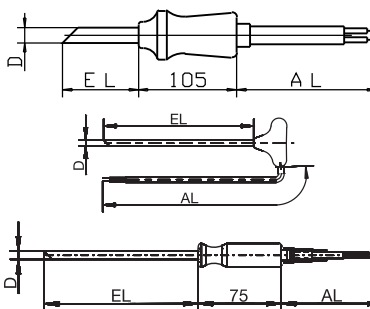
<b>(1) Základní typ</b>	
902350/37	Miniaturní vpichový odporový teploměr s FPM rukojetí Ø 6,5 mm a silikonovým kabelem
902350/38	Miniaturní vpichový odporový teploměr s FPM rukojetí Ø 6,5 mm a stíněným PTFE kabelem
<b>(2) Provozní teplota v °C</b>	
x x	380 -50 ... +200 °C
<b>(3) Měřicí vložka</b>	
x	1001 1× Pt100 ve 3-vodičovém připojení
x x	1003 1× Pt100 ve 2-vodičovém připojení
x	1011 1× Pt100 ve 4-vodičovém připojení
<b>(4) Třída přesnosti podle DIN EN 60751</b>	
x x	1 Třída B (standardně)
x x	2 Třída A
<b>(5) Průměr ochranné armatury D v mm</b>	
x x	2,5 Ø 4 mm, zúžený do 2,5 mm
<b>(6) Vestavná délka EL v mm</b>	
x x	30 30 mm
x x	50 50 mm
x x	80 80 mm
x x	100 100 mm (standardně)
<b>(7) Ukončení připojovacího vedení</b>	
x x	11 Dutinky
x x	80 Vícepólový konektor (typ prosím specifikujte v textu)
<b>(8) Délka připojovacího vedení AL v mm (500 ... 500000 mm)</b>	
x x	4000 4000 mm (standardně)
x x	... Specifikace v textu (v krocích po 500 mm)



Objednávkový klíč	(1)	(2)	(3)	(4)	(5)	(6)	(7)	(8)
Příklad obj.	902350/37	- 380	- 1003	- 1	- 2,5	- 100	- 11	- 4000

## Objednávací údaje: Vpichový odporový teploměr

<b>(1) Základní typ</b>	
902350/43	Vpichový odporový teploměr s PPS plastovou rukojetí Ø 20 mm a PTFE kabelem
902350/83	Vpichový odporový teploměr s PEEK rukojetí a PTFE kabelem
902350/84	Vpichový odporový teploměr s PEEK rukojetí a PTFE kabelem
<b>(2) Provozní teplota v °C</b>	
x	380 -50 ... +200 °C
x x	386 -50 ... +260 °C
<b>(3) Měřicí vložka</b>	
x x x	1001 1× Pt100 ve 3-vodičovém připojení
x x x	1003 1× Pt100 ve 2-vodičovém připojení
x x x	1011 1× Pt100 ve 4-vodičovém připojení
x x	2001 2× Pt100 ve 3-vodičovém připojení (nelze pro silikonové vedení a průměr ochranné armatury D = 4 mm)
x x x	2003 2× Pt100 ve 2-vodičovém připojení
<b>(4) Třída přesnosti podle DIN EN 60751</b>	
x x x	1 Třída B (standardně)
x x x	2 Třída A
<b>(5) Průměr ochranné armatury D v mm</b>	
x x x	4 Ø 4 mm
x	4,5 Ø 4,5 mm
<b>(6) Vestavná délka EL v mm</b>	
x x x	100 100 mm (standardně)
x x x	150 150 mm
<b>(7) Ukončení snímače</b>	
x x x	2 Centrické
x x x	3 Zkosené
<b>(8) Ukončení připojovacího vedení</b>	
x x x	11 Dutinky
x x x	80 Vícepólový konektor (typ prosím specifikujte v textu)
<b>(9) Délka připojovacího vedení AL v mm (500 ... 500000 mm)</b>	
x x x	4000 4000 mm (standardně)
x x x	... Specifikace v textu (v krocích po 500 mm)
<b>(10) Typové přídatky</b>	
x x x	000 Žádné
x x x	317 Stíněné připojovací vedení



Objednávkový klíč

Příklad obj.

(1)	(2)	(3)	(4)	(5)	(6)	(7)	(8)	(9)	(10)									
902350/83	-	386	-	1001	-	1	-	4,5	-	100	-	2	-	03	-	4000	/	000

**JUMO Měření a regulace s.r.o.**  
 Křídlovická 943/24a, 603 00 Brno  
 Česká republika  
 Tel: +420 541 321 113  
 Fax: +420 541 211 520  
 Internet: www.jumo.cz  
 E-mail: info.cz@jumo.net

**JUMO Slovensko s.r.o.**  
 Púchovská 8, 831 06 Bratislava  
 Slovenská republika  
 Tel: +421 244 871 676  
 Fax: +421 244 871 676  
 Internet: www.jumo.sk  
 E-mail: info.sk@jumo.net

**JUMO GmbH & Co. KG**  
 Moritz-Juchheim-Straße 1, 36039 Fulda  
 Německo  
 Tel: +49 661 6003-0  
 Fax: +49 661 6003-607  
 Internet: www.jumo.net  
 E-mail: mail@jumo.net



## Skladová provedení

(1)	(2)	(3)	(4)	(5)	(6)	(7)	(8)	(9)	(10)	Obj. č.
902350/22	- 380	- 1003	- 1	- 4	- 100	- 3	- 11	- 4000	/ 000	00338150
902350/22	- 380	- 1001	- 1	- 4	- 100	- 2	- 11	- 4000	/ 317	00338153
902350/23	- 380	- 1003	- 1	- 4	- 100	- 3	- 11	- 4000	/ 000	00085418
902350/23	- 380	- 1003	- 1	- 4	- 100	- 2	- 11	- 4000	/ 000	00085420
902350/43	- 380	- 1003	- 1	- 4	- 100	- 3	- 11	- 4000	/ 000	00083365
902350/43	- 380	- 1001	- 1	- 4	- 100	- 3	- 11	- 4000	/ 000	00083366
902350/43	- 380	- 1003	- 1	- 4	- 100	- 2	- 11	- 4000	/ 000	00083791
902350/43	- 380	- 2001	- 1	- 4	- 100	- 2	- 11	- 4000	/ 000	00089569
902350/43	- 380	- 1001	- 1	- 4	- 100	- 2	- 11	- 4000	/ 000	00083792
902350/63	- 386	- 1001	- 1	- 4	- 100	- 3	- 11	- 4000	/ 000	00325270
902350/63	- 386	- 1001	- 1	- 4	- 100	- 2	- 11	- 4000	/ 000	00333089
902350/83	- 386	- 1001	- 1	- 4	- 100	- 3	- 11	- 4000	/ 000	00523228
902350/84	- 386	- 1001	- 1	- 4	- 100	- 3	- 11	- 4000	/ 000	00523235
902350/84	- 386	- 1001	- 1	- 4	- 100	- 2	- 11	- 4000	/ 000	00523236