

JUMO GmbH & Co. KG
Adresse de livraison :
Mackenrodtstraße 14
36039 Fulda, Allemagne
Adresse postale :
36035 Fulda, Allemagne
Tél. : +49 661 6003-0
Fax : +49 661 6003-607
E-Mail : mail@jumo.net
Internet : www.jumo.net

JUMO-REGULATION SAS
7 rue des Drapiers
B.P. 45200
57075 Metz Cedex 3, France
Tél. : +33 3 87 37 53 00
Fax : +33 3 87 37 89 00
E-Mail : info.fr@jumo.net
Internet : www.jumo.fr

JUMO AUTOMATION
S.P.R.L. / P.G.M.B.H. / B.V.B.A
Industriestraße 18
4700 Eupen, Belgique
Tél. : +32 87 59 53 00
Fax : +32 87 74 02 03
E-Mail : info@jumo.be
Internet : www.jumo.be

JUMO
Mess- und Regeltechnik AG
Laubisrütistrasse 70
8712 Stäfa, Suisse
Tél. : +41 44 928 24 44
Fax : +41 44 928 24 48
E-Mail : info@jumo.ch
Internet : www.jumo.ch



JUMO MAERA S25

Sonde de niveau

Utilisations

Mesures de niveau¹

- dans les citernes d'eau de pluie
- pour le traitement des eaux grises
- dans les réservoirs de fuel et de carburant Diesel
- dans AUS32 (plus connu sous la désignation "AdBlue®" en Europe, "DEF" en Amérique du nord ou "ARLA 32" au Brésil)

Description sommaire

La sonde de niveau JUMO MAERA S25 peut être utilisée pour la mesure hydrostatique de niveau dans des réservoirs, pour des hauteurs de remplissage de 2,50 m à 10 m de colonne d'eau.

En immergeant la sonde de niveau dans un liquide, une colonne apparaît. Celle-ci augmente avec une profondeur d'immersion croissante et provoque avec son poids une pression hydrostatique sur le système de mesure. La pression mesurée est transmise sous forme de signal normalisé. Le signal est linéairement proportionnel à la colonne d'eau croissante.

Les variations de la pression de l'air sont compensées automatiquement par une gaine de protection et la pression ambiante est ainsi prise en compte.

Vous trouverez des informations supplémentaires sur nos sondes de niveau de la série JUMO MAERA dans notre prospectus „Détection et mesure de niveau“ sous Documentation.

Avantages client

- **Économique**
La conception standardisée et l'optimisation permanente du processus de fabrication aboutissent à une sonde de niveau d'un excellent rapport qualité-prix.
- **Fiable**
La pièce essentielle est une cellule de mesure piézorésistive sûre et fiable, avec une résistance à la surcharge élevée. La très grande qualité de chaque sonde de niveau est garantie par un passage à 100% de l'installation de mesure et de calibrage totalement automatisée. Une protection contre l'inversion de polarité garantit une sécurité maximale à la mise en service, en protégeant l'instrument de mesure d'éventuelles détériorations.



Type 401015 avec raccord de process 707

Particularités

- Etendues de mesure comprises entre 0,25 et 1 bar (2,5 à 10 mCE)
- Température du milieu : 0 à 50 °C
- Capteur au silicium, piézorésistif
- Précision : 0,3 % MSP² de l'amplitude de mesure (linéarité)
- Capteur éprouvé 100 000 fois
- Protection contre l'inversion de polarité
- Adaptée au montage intérieur

¹ Ces recommandations sont basées sur des années d'expérience, mais peuvent diverger dans certains cas. Nous restons à votre disposition pour d'autres informations et d'autres applications.

² MSP = l'intervalle de mesure

Homologations et marques de contrôle (voir caractéristiques techniques)





Caractéristiques techniques

Généralités

Normes de référence	DIN 16086 et EN 60770
Principe de mesure	Capteur piézorésistif avec membrane de séparation en acier inoxydable
Agent de transmission de pression	Huile synthétique
Cycles d'effort admissibles	> 10 millions, 0 à 100 % de l'étendue de mesure
Position de montage	à la verticale/suspendu au câble

Etendue de mesure et précision

Etendue de mesure bar	Linéarité ^a % MSP ^e	Précision pour		Stabilité à long terme ^b % MSP par an	Capacité de surcharge bar	Pression d'écla- tement bar
		20 °C ^c % MSP	0 à 50 °C ^d % MSP			
0 à 0,25 bar pression relative	0,3	0,5	1	≤ 0,3	0,75	1
0 à 0,4 bar pression relative	0,3	0,5	1		1,2	1,6
0 à 0,6 bar pression relative	0,3	0,5	1		1,8	2,4
0 à 1 bar pression relative	0,3	0,5	1		3	4

^a Linéarité suivant réglage du point de coupure

^b Normes de référence EN 61298-1

^c Comprend : linéarité, hystérésis, reproductibilité, dérive début d'étendue de mesure (offset) et fin d'étendue de mesure

^d Comprend : linéarité, hystérésis, reproductibilité, dérive début d'étendue de mesure (offset) et fin d'étendue de mesure, influence thermique sur début d'étendue de mesure (offset) et intervalle de mesure

^e MSP = l'intervalle de mesure

Sortie

Sortie analogique	
Courant	
Sortie 405	4 à 20 mA, 2 fils
Tension	
Sortie 412	DC 0,5 à 4,5 V, 3 fils, ratiométrique 10 à 90 % de l'alimentation
Sortie 415	DC 0 à 10 V, 3 fils
Sortie 418	DC 1 à 5 V, 3 fils
Sortie 420	DC 1 à 6 V, 3 fils
Réponse à un échelon T ₉₀	≤ 10 ms
Charge	
Courant	
4 à 20 mA, 2 fils	$R_L \leq (U_B - 10 \text{ V}) + 0,02 \text{ A } (\Omega)$
Tension	
DC 0,5 à 4,5 V, 3 fils	$R_L \geq 20 \text{ k}\Omega$
DC 0 à 10 V, 3 fils	$R_L \geq 10 \text{ k}\Omega$
DC 1 à 5 V, 3 fils	$R_L \geq 10 \text{ k}\Omega$
DC 1 à 6 V, 3 fils	$R_L \geq 10 \text{ k}\Omega$

JUMO GmbH & Co. KG
 Adresse de livraison :
 Mackenrodtstraße 14
 36039 Fulda, Allemagne
 Adresse postale :
 36035 Fulda, Allemagne
 Tél. : +49 661 6003-0
 Fax : +49 661 6003-607
 E-Mail : mail@jumo.net
 Internet : www.jumo.net

JUMO-REGULATION SAS
 7 rue des Drapiers
 B.P. 45200
 57075 Metz Cedex 3, France
 Tél. : +33 3 87 37 53 00
 Fax : +33 3 87 37 89 00
 E-Mail : info.fr@jumo.net
 Internet : www.jumo.fr

JUMO AUTOMATION
 S.P.R.L. / P.G.M.B.H. / B.V.B.A
 Industriestraße 18
 4700 Eupen, Belgique
 Tél. : +32 87 59 53 00
 Fax : +32 87 74 02 03
 E-Mail : info@jumo.be
 Internet : www.jumo.be

JUMO
 Mess- und Regeltechnik AG
 Laubisrütistrasse 70
 8712 Stäfa, Suisse
 Tél. : +41 44 928 24 44
 Fax : +41 44 928 24 48
 E-Mail : info@jumo.ch
 Internet : www.jumo.ch



Caractéristiques électriques

Alimentation U_B^a 4 à 20 mA, 2 fils 0,5 à 4,5 V DC, 3 fils DC 0 à 10 V, 3 fils DC 1 à 5 V, 3 fils DC 1 à 6 V, 3 fils Tension nominale	DC 10 à 30 V DC 5 V DC 11,5 à 30 V DC 10 à 30 V DC 10 à 30 V DC 24 V
Protection contre l'inversion de polarité	oui (sauf DC 0,5 à 4,5 V, 3 fils)
Consommation max.	25 mA
Circuit électrique Condition	SELV L'appareil doit être alimenté par un circuit électrique qui satisfait aux exigences de la norme EN 61010-1 "Règles de sécurité pour appareils électriques de mesure, de régulation et de laboratoire".

^a Ondulation résiduelle : Les pointes de tension ne doivent pas être supérieures ou inférieures aux valeurs indiquées pour l'alimentation !

Raccordement électrique

Sur ce modèle, un câble toronné en PVC est recouvert d'une gaine de protection adaptée à l'application, au choix en PE ou PA.

Pour éviter que de l'humidité ne pénètre dans la gaine de protection (dans ce cas le tuyau de compensation de pression), la sonde est livrée avec un embout pour le tuyau.

Diamètre extérieur	8 mm
Rayon de courbure	env. 120 mm Attention : un pli ou un pincement de la gaine de protection empêche la compensation de pression.
Températures du milieu admissibles	0 à 50 °C (en fonction du milieu et de la sonde de niveau)
Effort de tension Gaine de protection en PE Gaine de protection en PA	10 M Pa 22 M Pa

Propriétés mécaniques

Attention à la résistance au milieu de mesure des matériaux !

Matériaux Raccordement au process Membrane Boîtier Capuchon protecteur Gaine de protection	Acier inoxydable 316 L (1/4" G femelle), Acier inoxydable 316 Ti (M3 (× 0,5) femelle) Acier inoxydable 316 L Acier inoxydable 304 PVC dur PE (nature : non résistant aux UV), PA (nature : non résistant aux UV ; noir : résistant aux UV) Le câble non résistant aux UV ne convient pas pour une utilisation à l'extérieur.
Poids	90 g (sans câble)
Diamètre	25 mm

JUMO GmbH & Co. KG
Adresse de livraison :
Mackenrodtstraße 14
36039 Fulda, Allemagne
Adresse postale :
36035 Fulda, Allemagne
Tél. : +49 661 6003-0
Fax. : +49 661 6003-607
E-Mail : mail@jumo.net
Internet : www.jumo.net

JUMO-REGULATION SAS
7 rue des Drapiers
B.P. 45200
57075 Metz Cedex 3, France
Tél. : +33 3 87 37 53 00
Fax. : +33 3 87 37 89 00
E-Mail : info.fr@jumo.net
Internet : www.jumo.fr

JUMO AUTOMATION
S.P.R.L. / P.G.M.B.H. / B.V.B.A
Industriestraße 18
4700 Eupen, Belgique
Tél. : +32 87 59 53 00
Fax. : +32 87 74 02 03
E-Mail : info@jumo.be
Internet : www.jumo.be

JUMO
Mess- und Regeltechnik AG
Laubisrütistrasse 70
8712 Stäfa, Suisse
Tél. : +41 44 928 24 44
Fax. : +41 44 928 24 48
E-Mail : info@jumo.ch
Internet : www.jumo.ch



Influences de l'environnement

Températures admissibles Milieu à mesurer	0 à 50 °C L'appareil ne doit pas geler dans le milieu ! Une limitation peut être nécessaire en fonction du milieu.
Stockage	-20 à +80 °C, sec
Compatibilité électromagnétique (CE) Emission de parasites Résistance aux parasites	suivant DIN EN 61326-1, DIN EN 61326-2-3 Classe B ^a Normes industrielles
Indice de protection	IP68, suivant DIN EN 60529, submersion possible jusqu'à 20 m

^a Le produit est adapté pour les applications industrielles ainsi que pour les ménages et les petites entreprises.

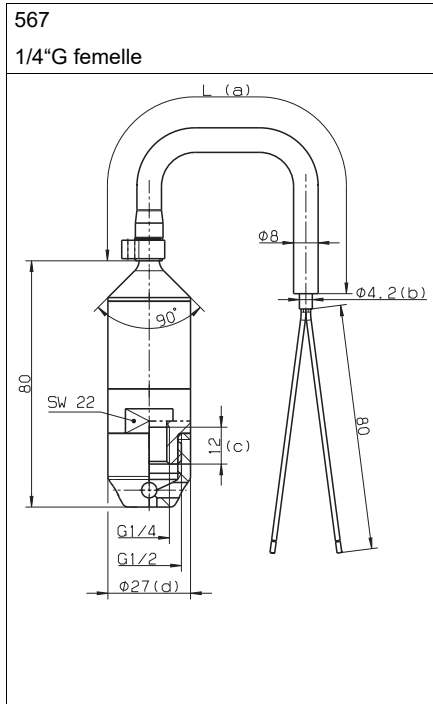
Homologations et marques de contrôle

EAC Organisme d'essai Certificats/Numéros d'essai Base d'essai s'applique à	«Промтехконтроль» EAЭС N RU Д-DE.PA01.B.80830/21 TR TS 020/2011 Type 401015
-----------------------------------------------------------------------------------------	--------------------------------------------------------------------------------------

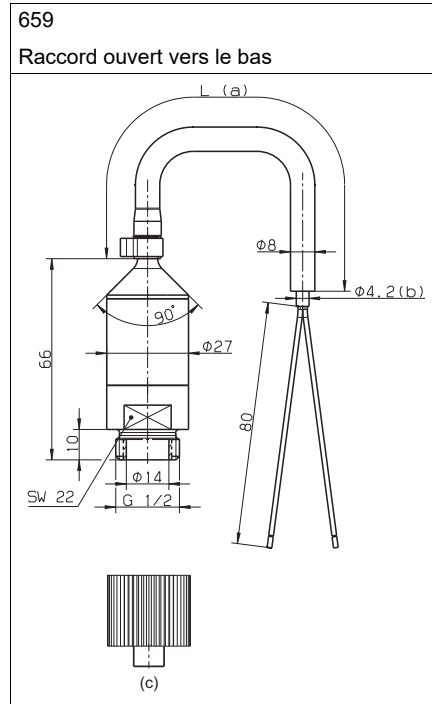


Dimensions

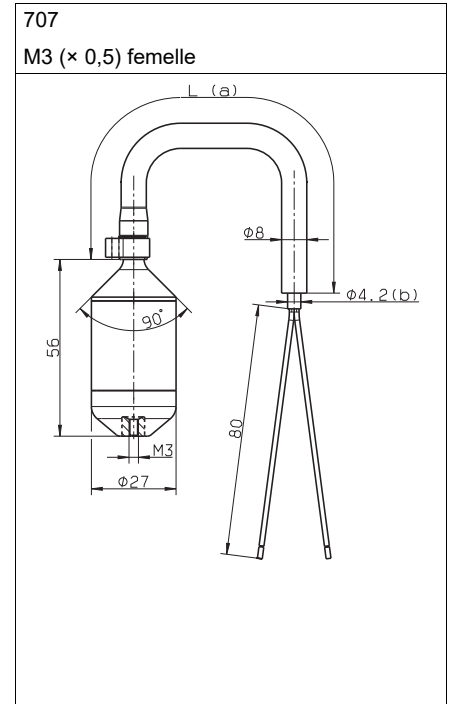
Raccordement au process



- 567
1/4"G femelle
- L (a) Longueur de câble suivant spécification client
- (b) Ø 4.6 pour sortie 3 fils
- (c) Pénétration maximale de la vis
- (d) Le capuchon protecteur a trois perçages (Ø 3) et protège le boîtier de la corrosion de contact ainsi que la membrane de séparation sensible.



- 659
Raccord ouvert vers le bas
- L (a) Longueur de câble suivant spécification client
- (b) Ø 4.6 pour sortie 3 fils
- (c) Le capuchon protecteur est prévu pour le transport et doit être retiré avant la mise en service.

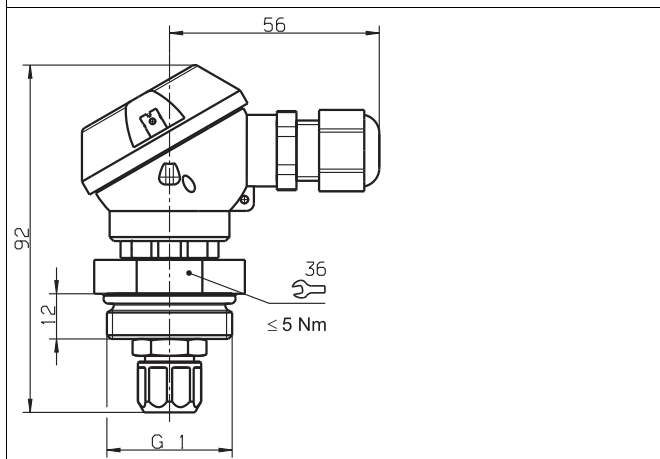


- 707
M3 (x 0,5) femelle
- L (a) Longueur de câble suivant spécification client
- (b) Ø 4.6 pour sortie 3 fils

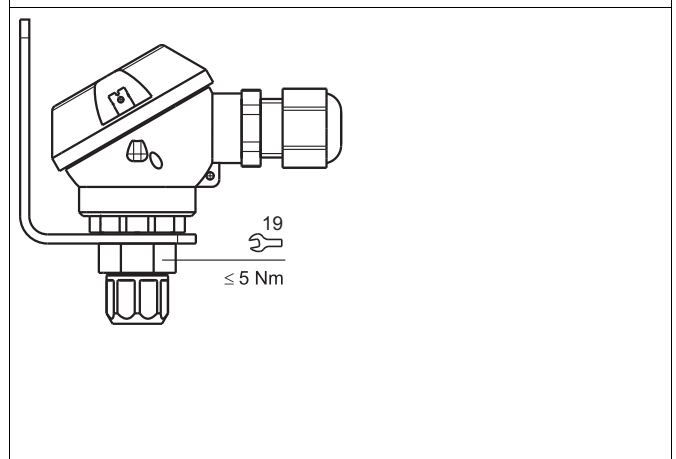
Accessoires

Tête de raccordement pour compensation de pression

Montage sur le couvercle du réservoir
 Référence article 00602743



Montage mural
 Référence article 00602744



JUMO GmbH & Co. KG
 Adresse de livraison :
 Mackenrodtstraße 14
 36039 Fulda, Allemagne
 Adresse postale :
 36035 Fulda, Allemagne
 Tél. : +49 661 6003-0
 Fax. : +49 661 6003-607
 E-Mail : mail@jumo.net
 Internet : www.jumo.net

JUMO-REGULATION SAS
 7 rue des Drapiers
 B.P. 45200
 57075 Metz Cedex 3, France
 Tél. : +33 3 87 37 53 00
 Fax. : +33 3 87 37 89 00
 E-Mail : info.fr@jumo.net
 Internet : www.jumo.fr

JUMO AUTOMATION
 S.P.R.L. / P.G.M.B.H. / B.V.B.A
 Industriestraße 18
 4700 Eupen, Belgique
 Tél. : +32 87 59 53 00
 Fax. : +32 87 74 02 03
 E-Mail : info@jumo.be
 Internet : www.jumo.be


JUMO
 Mess- und Regeltechnik AG
 Laubisrütistrasse 70
 8712 Stäfa, Suisse
 Tél. : +41 44 928 24 44
 Fax. : +41 44 928 24 48
 E-Mail : info@jumo.ch
 Internet : www.jumo.ch



Schéma de raccordement

Le schéma de raccordement figurant dans la fiche technique fournit des informations sur le choix du produit.

Pour le raccordement électrique, utilisez exclusivement la notice de montage ou la notice de mise en service !

Raccordement		Brochage
		
		Câble ^a
4 à 20 mA, 2 fils		
Alimentation DC 10 à 30 V, Alimentation tension nominale DC 24 V	$U_{B/S}^{+b}$ 0 V/S-	blanc brun
DC 0,5 à 4,5 V ratiométrique		
Alimentation DC 5 V, Alimentation tension nominale DC 5 V	U_B^b 0 V/S- S+	blanc brun vert
DC 0 à 10 V, 3 fils		
Alimentation DC 11,5 à 30 V, Alimentation tension nominale DC 24 V	U_B^b 0 V/S- S+	blanc brun vert
DC 1 à 5 V, 3 fils DC 1 bis 6 V, 3 fils		
Alimentation DC 10 à 30 V, Tension nominale DC 24 V	U_B^b 0 V/S- S+	blanc brun vert

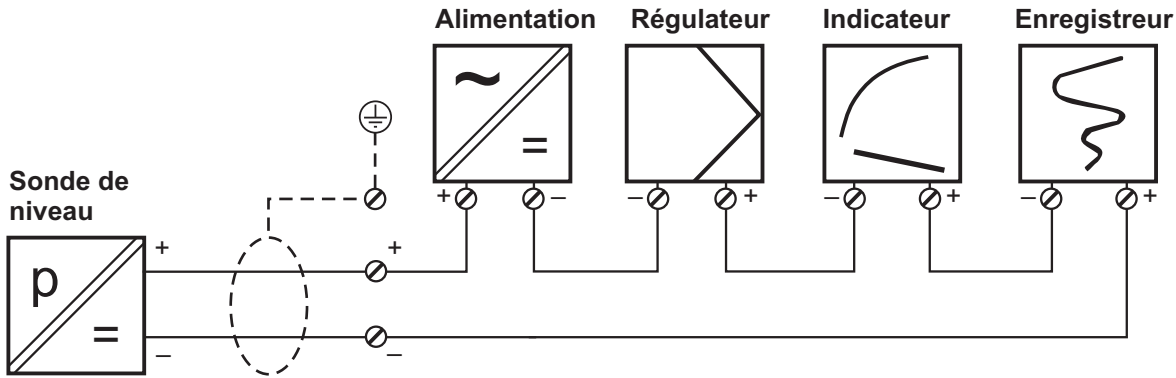
^a Spécifications du câble, voir notice de montage B 401015.4, chapitre 6 „Installation et montage“

^b Les pointes de tension ne doivent pas être inférieures ou supérieures aux valeurs indiquées pour la tension d'alimentation !

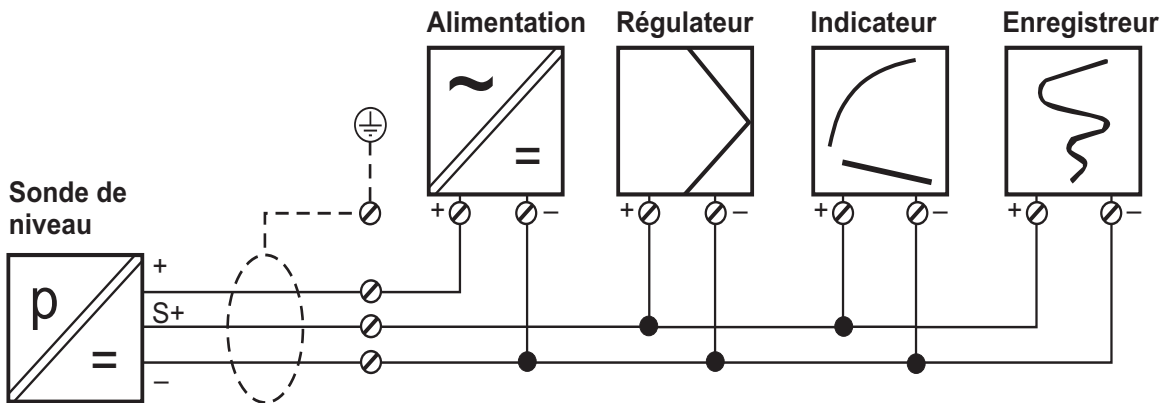


Exemple de raccordement

Sortie en courant



Sortie en tension



JUMO GmbH & Co. KG
 Adresse de livraison :
 Mackenrodtstraße 14
 36039 Fulda, Allemagne
 Adresse postale :
 36035 Fulda, Allemagne
 Tél. : +49 661 6003-0
 Fax. : +49 661 6003-607
 E-Mail : mail@jumo.net
 Internet : www.jumo.net

JUMO-REGULATION SAS
 7 rue des Drapiers
 B.P. 45200
 57075 Metz Cedex 3, France

Tél. : +33 3 87 37 53 00
 Fax. : +33 3 87 37 89 00
 E-Mail : info.fr@jumo.net
 Internet : www.jumo.fr

JUMO AUTOMATION
 S.P.R.L. / P.G.M.B.H. / B.V.B.A
 Industriestraße 18
 4700 Eupen, Belgique

Tél. : +32 87 59 53 00
 Fax. : +32 87 74 02 03
 E-Mail : info@jumo.be
 Internet : www.jumo.be

JUMO
 Mess- und Regeltechnik AG
 Laubisrütistrasse 70
 8712 Stäfa, Suisse

Tél. : +41 44 928 24 44
 Fax. : +41 44 928 24 48
 E-Mail : info@jumo.ch
 Internet : www.jumo.ch



Références de commande

(1) Type de base	
401015/000	JUMO MAERA S25 – Sonde de niveau
(2) Entrée	
451	0 à 0,25 bar pression relative
452	0 à 0,4 bar pression relative
453	0 à 0,6 bar pression relative
454	0 à 1 bar pression relative
(3) Sortie	
405	4 à 20 mA, 2 fils
412	DC 0,5 à 4,5 V, 3 fils
415	DC 0 à 10 V, 3 fils
418	DC 1 à 5 V, 3 fils
420	DC 1 à 6 V, 3 fils
(4) Raccordement au process	
567	1/4"G femelle
659	Raccord ouvert vers le bas
707	M3 (× 0,5) femelle
(5) Matériau du raccord de process	
20	CrNi (acier inoxydable)
(6) Type de raccordement électrique	
11	Câble fixe
(7) Gaine de protection	
1	Gaine de protection en PE (non résistant aux UV)
2	Gaine de protection en PA (non résistant aux UV)
3	Gaine de protection en PA (résistant aux UV)
(8) Longueur du câble de raccordement	
005	5 m
010	10 m
025	25 m
(9) Options	
000	Sans
691	Protection contre l'humidité et les vibrations améliorée

Code de commande (1) (2) (3) (4) (5) (6) (7) (8) (9)
 Exemple de commande - - - - - - - /
 401015/000 - 452 - 405 - 707 - 20 - 11 - 1 - 005 / 000

Exécutions en stock

Code de commande	Référence article
401015/000-451-405-567-20-11-1-005/000	00557854
401015/000-452-405-567-20-11-1-010/000	00560384
401015/000-453-405-567-20-11-1-010/000	00560386

JUMO GmbH & Co. KG
 Adresse de livraison :
 Mackenrodtstraße 14
 36039 Fulda, Allemagne
 Adresse postale :
 36035 Fulda, Allemagne
 Tél. : +49 661 6003-0
 Fax : +49 661 6003-607
 E-Mail : mail@jumo.net
 Internet : www.jumo.net

JUMO-REGULATION SAS
 7 rue des Drapiers
 B.P. 45200
 57075 Metz Cedex 3, France

Tél. : +33 3 87 37 53 00
 Fax : +33 3 87 37 89 00
 E-Mail : info.fr@jumo.net
 Internet : www.jumo.fr

JUMO AUTOMATION
 S.P.R.L. / P.G.M.B.H. / B.V.B.A
 Industriestraße 18
 4700 Eupen, Belgique



Tél. : +32 87 59 53 00
 Fax : +32 87 74 02 03
 E-Mail : info@jumo.be
 Internet : www.jumo.be

JUMO
 Mess- und Regeltechnik AG
 Laubisrütistrasse 70
 8712 Stäfa, Suisse


Tél. : +41 44 928 24 44
 Fax : +41 44 928 24 48
 E-Mail : info@jumo.ch
 Internet : www.jumo.ch



Accessoires

Article	Description	Référence article
<p>Tête de raccordement forme J pour compensation de pression</p> <p>Montage sur le couvercle du réservoir</p> 	<p>La tête de raccordement est exclusivement utilisée avec l'exécution de sonde de niveau JUMO MAERA S25 (type 401015).</p> <p>Elle sert au montage optimal et économique des sondes de niveau. Indice de protection IP67.</p> <p>L'exécution pour montage direct sur le réservoir ou montage mural permet une compensation de pression rapide et de réduire la longueur du câble spécial. L'utilisation d'un câble électrique standard sortant de la tête de raccordement permet de réduire les coûts.</p> <p>De plus, un alignement individuel peut par exemple être réalisé au niveau de l'armoire de commande.</p>	00602743
<p>Montage mural</p> 		00602744

Accessoires de série

Article
<p>Embout pour tuyau</p>  <p>Sur cet appareil, le câble standard est recouvert d'une gaine de protection adaptée à l'application. L'embout pour tuyau empêche par exemple lorsqu'on traverse un mur que le tuyau qui sert à la compensation de pression ne soit étranglé/plié. L'embout pour tuyau peut être amené dans un ouvrage de maçonnerie à travers une traversée murale, dans un réservoir à l'aide de raccords à vis ou à bague coupante, dans une armoire de commande à l'aide de presse-étoupes.</p> <p>L'embout pour tuyau est fourni avec l'appareil.</p>