

Routermodul 3-Port

705042

Kurzbeschreibung

Das Routermodul 3-Port (705042) ist eine Systemkomponente des Automatisierungssystems JUMO variTRON.

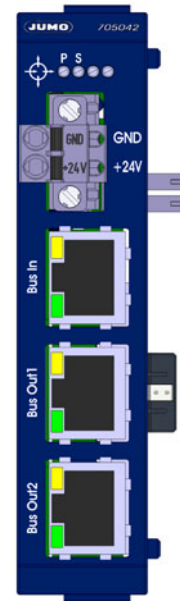
Das Routermodul 3-Port wird als erstes Modul auf einer separaten Hutschiene montiert und stellt frontseitig einen Systembuseingang und zwei -ausgänge zur Verfügung. Zusammen mit einem Routermodul 2-Port (705041) und gegebenenfalls weiteren Routermodulen 3-Port lassen sich die Ein-/Ausgangsmodule des Automatisierungssystems auf mehrere Hutschienen oder Schalt-schränke verteilen.

Die maximale Entfernung zwischen zwei Routermodulen beträgt 100 m. In einem System können maximal 30 Routermodule (705041/42) und mehr als 30 Ein-/Ausgangsmodule (modulabhängig) verwendet werden.

Die Spannungsversorgung und der Betriebszustand des Moduls werden durch Leuchtdioden angezeigt. Der elektrische Anschluss der Spannungsversorgung des Routermoduls erfolgt frontseitig über eine abnehmbare Klemmleiste.

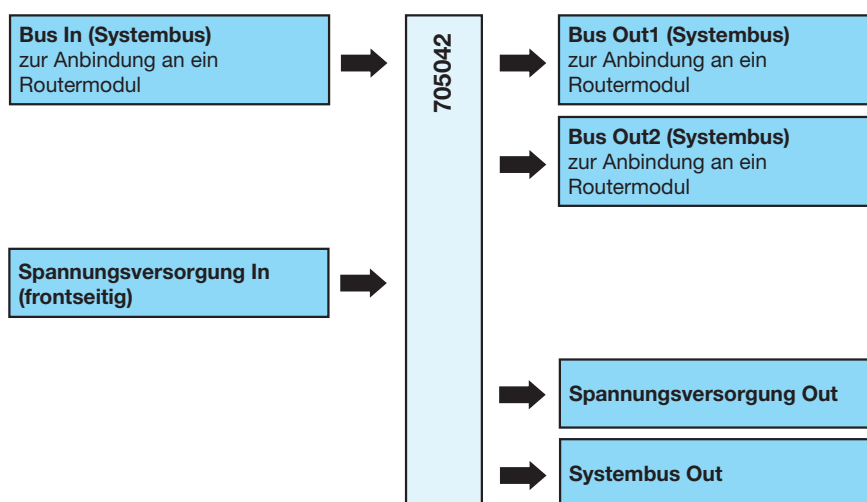
Das Routermodul 3-Port benötigt keine Konfiguration. Es wird durch ein Setup-Programm in das Automatisierungssystem eingebunden.

Der Moduleinschub lässt sich im Servicefall einfach nach vorn aus dem Gehäuse ziehen. Das Gehäuse einschließlich Busplatine bleibt dabei auf der Hutschiene montiert.



Typ 705042

Blockstruktur



Eigenschaften

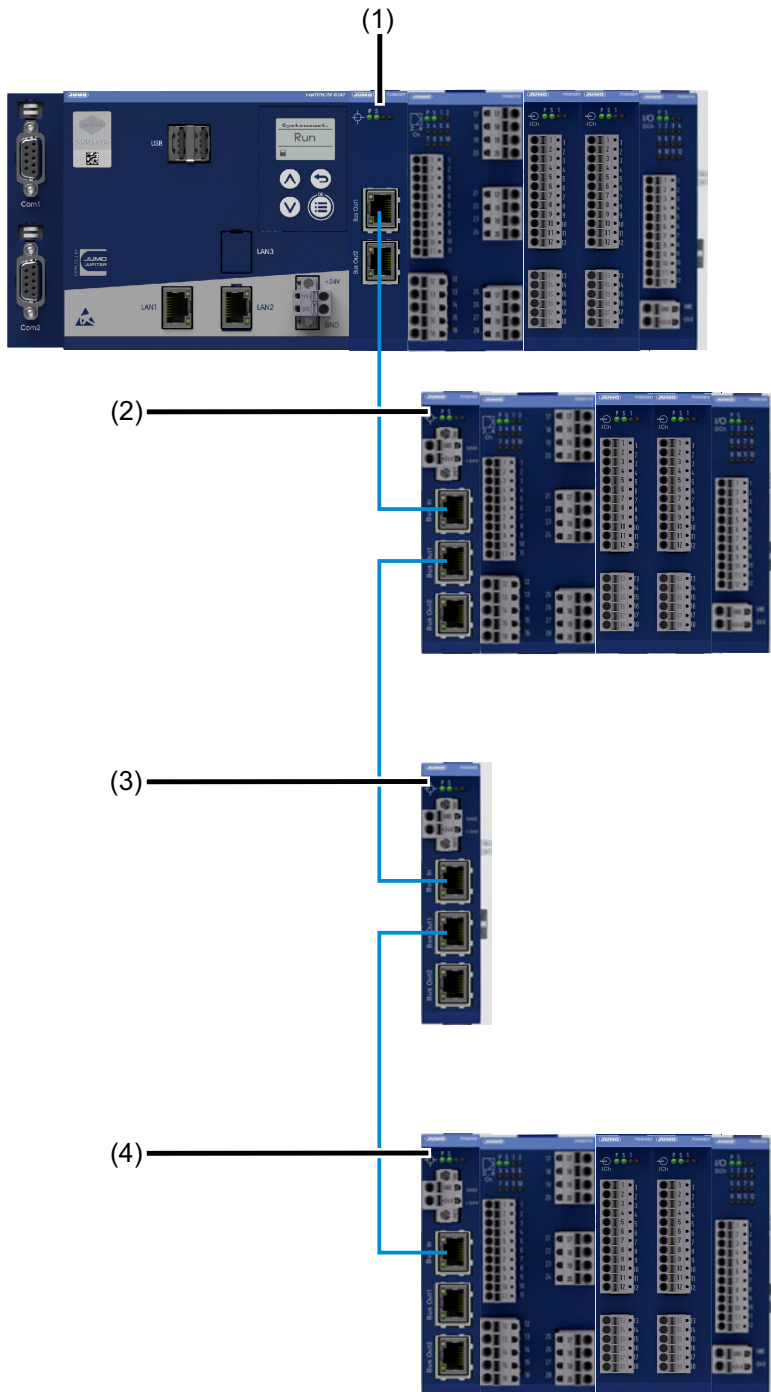
- kompatibel mit JUMO variTRON ab Systemversion 3
- Unterstützung dezentraler Modulordnung
- erstes Modul auf einer zusätzlichen Hutschiene zum Anschluss weiterer Module
- Systembuserweiterung über frontseitige RJ45-Buchsen (1 × Bus In, 2 × Bus Out)
- galvanische Trennung der Systembusanschlüsse
- Einspeisung der Betriebsspannung
- schnelle Verdrahtung von Betriebsspannung und Systembus durch einfaches Zusammenstecken der Module

Zulassungen und Prüfzeichen (siehe Technische Daten)



Beschreibung

Anschlussbeispiel



- (1) Routermodul 2-Port (705041), angereicht an Zentraleinheit JUMO variTRON 500 (705002)
- (2) Routermodul 3-Port (705042) mit nachgeschalteten Modulen
- (3) Routermodul 3-Port (705042) zur Erhöhung der Reichweite
- (4) Routermodul 3-Port (705042) mit nachgeschalteten Modulen

Das Routermodul 2-Port (705041) wird primär auf derselben Hutschiene wie die Zentraleinheit variTRON 500 (705002) eingesetzt und ermöglicht die Systembusvernetzung mit handelsüblichen Netzkabeln (CAT5, S/FTP). Die Position des Routermoduls 2-Port auf der Hutschiene ist beliebig.

Das Routermodul 3-Port (705042) oder das Routermodul 1-Port (705043) wird immer als erstes Modul auf einer separaten Hutschiene verwendet und dient zur Systemerweiterung mit zusätzlichen Modulen. Beide Routermodule können auch zur Erhöhung der Systembusreichweite eingesetzt werden.

Das Routermodul 2-Port kann darüber hinaus zusammen mit dem Routermodul 1-Port oder dem Routermodul 3-Port zur Systemerweiterung eingesetzt werden.

Die Systembusvernetzung ist nur mit den Routermodulen des Systems JUMO variTRON möglich (geschlossenes System); herkömmliche Ethernet-Switch-Technologie kann nicht verwendet werden.

Im gezeigten Anschlussbeispiel ist die Spannungsversorgung der Zentraleinheit und der Module nicht dargestellt (Klemmen +24V und GND).



Technische Daten

Schnittstellen

Systembus (Ausgang, seitlich) Bezeichnung Typ Anzahl Einsatz	keine (seitlicher Steckverbinder) systemspezifisch 1 Verbindung mit einem Ein-/Ausgangsmodul
Systembus (Eingang, frontseitig) Bezeichnung Typ Anzahl Anschlusskabel Einsatz	Bus In RJ45 1 Netzkabel (Patch- oder Crossover-Kabel), mindestens CAT5 (S/FTP) Verbindung mit einem Routermodul 705041 (auf derselben Hutschiene wie die Zentraleinheit) oder 705042 (auf separater Hutschiene)
Systembus (Ausgang, frontseitig) Bezeichnung Typ Anzahl Anschlusskabel Einsatz	Bus Out1, Bus Out2 RJ45 2 Netzkabel (Patch- oder Crossover-Kabel), mindestens CAT5 (S/FTP) Verbindung mit Routermodulen des Automatisierungssystems JUMO variTRON

Elektrische Daten

Spannungsversorgung Anschluss Spannung Restwelligkeit	frontseitig (abnehmbare Klemmleiste 2-polig mit Push-In-Technologie) DC 24 V +25/-20 % SELV 5 %
Stromaufnahme	100 mA (bei DC 19,2 V) Stromaufnahme angereicherter Module zusätzlich berücksichtigen!
Leistungsaufnahme	2 W
Leiterquerschnitt an Klemmen GND und +24 V Draht oder Litze ohne Aderendhülse Litze mit Aderendhülse 2 × Litze mit Twin-Aderendhülse mit Kunststoffkragen	min. 1,5 mm ² , max. 2,5 mm ² min. 1,5 mm ² , max. 2,5 mm ² 1,5 mm ²
Abisolierlänge an Klemmen GND und +24 V	10 mm
Elektrische Sicherheit	nach DIN EN 61010-1:2020 Überspannungskategorie III, Verschmutzungsgrad 2
Schutzklasse	III
Elektromagnetische Verträglichkeit Störaussendung Störfestigkeit	nach DIN EN 61326-1:2022 Klasse A – Nur für den industriellen Einsatz – Industrieanforderung

JUMO GmbH & Co. KG

Hausadresse: Moritz-Juchheim-Straße 1, 36039 Fulda, Germany
 Lieferadresse: Mackenrodtstraße 14, 36039 Fulda, Germany
 Postadresse: 36035 Fulda, Germany

Telefon: +49 661 6003-727
 Telefax: +49 661 6003-508
 E-Mail: mail@jumo.net
 Internet: www.jumo.net



Gehäuse und Umgebungsbedingungen

Gehäuseart	Kunststoffgehäuse für Hutschiene montage im Schaltschrank (Verwendung in Innenräumen); Hutschiene nach DIN EN 60715, 35 mm × 7,5 mm × 1 mm
Abmessungen (B × H × T)	22,5 mm × 103,6 mm × 101,5 mm (ohne Anschlusselemente)
Gewicht	ca. 150 g
Schutzart	IP20, nach DIN EN 60529
Umgebungstemperaturbereich	-20 bis +55 °C
Lagertemperaturbereich	-40 bis +70 °C
Klimafestigkeit	relative Feuchte ≤ 90 % im Jahresmittel ohne Betauung (Klimaklasse 3K3 nach DIN EN 60721-3-3 mit erweitertem Temperatur- und Feuchtebereich)
Aufstellhöhe	max. 2000 m über NN
Schwingung	nach DIN EN 60068-2-6, Tabelle C.2
Auslenkung	0,15 mm von 10 bis 58,1 Hz
Beschleunigung	20 m/s ² von 58,1 bis 150 Hz
Schock	nach DIN EN 60068-2-27, Tabelle A.1
Spitzenbeschleunigung	150 m/s ²
Schockdauer	11 ms

Zulassungen und Prüfzeichen

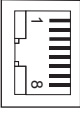
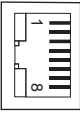
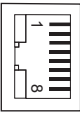
c UL us	
Prüfstelle	Underwriters Laboratories
Zertifikat/Prüf-Nr.	E201387
Prüfgrundlage	UL 61010-1 (3. Ed.), CAN/CSA-22.2 No. 61010-1 (3. Ed.)
gilt für	alle Ausführungen
DNV	
Prüfstelle	DNV
Zertifikat/Prüf-Nr.	TAA000016N
Prüfgrundlage	Class Guideline DNV-CG-0339
gilt für	Ausführung ohne Wireless-Schnittstelle; Netzteil mit DNV-Zulassung erforderlich, z. B. Typ 705090

Anschlussplan


Der Anschlussplan im Typenblatt liefert Informationen zur Produktauswahl.

Für den elektrischen Anschluss ausschließlich die Montageanleitung oder die Betriebsanleitung verwenden!

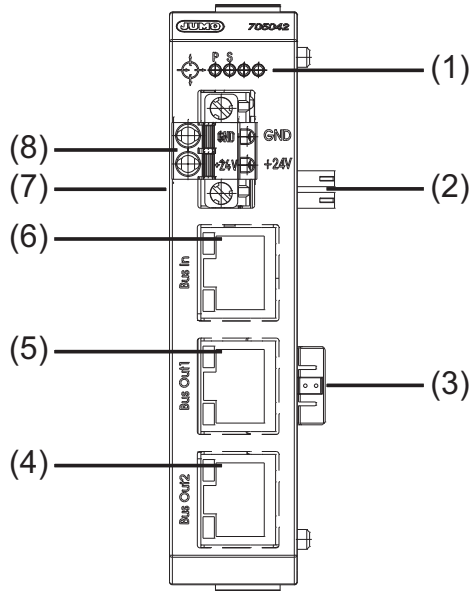
Schnittstellen

Anschluss	Bezeichnung	Anschlusselement	Belegung
Systembus In (Eingang)	Bus In		1 TX+ Sendedaten + 2 TX- Sendedaten - 3 RX+ Empfangsdaten + 6 RX- Empfangsdaten -
Systembus Out1 (Ausgang)	Bus Out1		1 TX+ Sendedaten + 2 TX- Sendedaten - 3 RX+ Empfangsdaten + 6 RX- Empfangsdaten -
Systembus Out2 (Ausgang)	Bus Out2		1 TX+ Sendedaten + 2 TX- Sendedaten - 3 RX+ Empfangsdaten + 6 RX- Empfangsdaten -

Spannungsversorgung

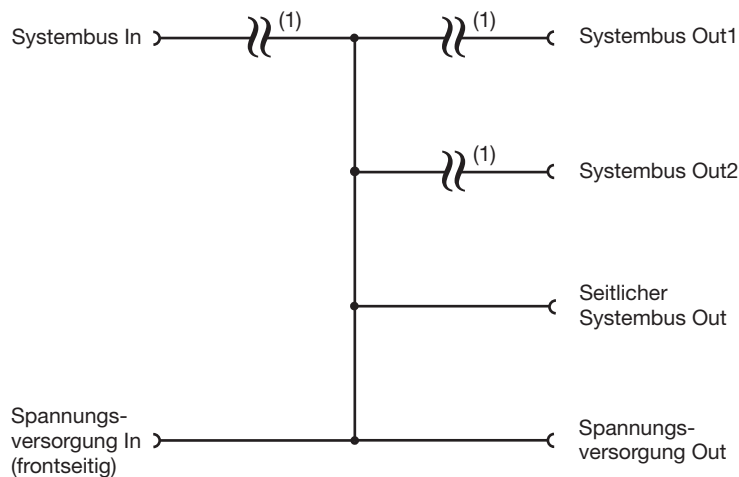
Anschluss	Klemmen	Symbol und Klemmenbezeichnung
DC 24 V (frontseitig)	+24 V und GND	+ ———— ○ +24 V  U _x - ———— ○ GND

Anzeige-, Bedien- und Anschlusselemente



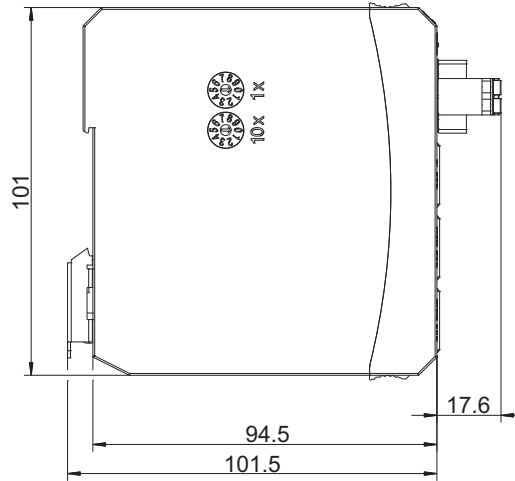
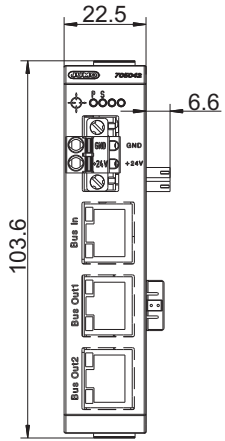
- (1) Statusanzeigen (LED):
 P = Spannungsversorgung
 S = Status
- (2) Spannungsversorgung Out, DC 24 V
- (3) Seitlicher Systembus Out (Ausgang)
- (4) Systembus Out2 (Ausgang)
- (5) Systembus Out1 (Ausgang)
- (6) Systembus In (Eingang)
- (7) 2 Drehcodierschalter (Einstellung der Alias-Geräteadresse)
- (8) Spannungsversorgung In, DC 24 V

Galvanische Trennung



- (1) Funktionale galvanische Trennung zum Anschluss von SELV- oder PELV-Stromkreisen.

Abmessungen



Kompatibilität

JUMO variTRON

Siehe Typenblatt der betreffenden Zentraleinheit JUMO variTRON: Typenblatt 70500x

JUMO GmbH & Co. KG

Hausadresse: Moritz-Juchheim-Straße 1, 36039 Fulda, Germany
 Lieferadresse: Mackenrodtstraße 14, 36039 Fulda, Germany
 Postadresse: 36035 Fulda, Germany

Telefon: +49 661 6003-727
 Telefax: +49 661 6003-508
 E-Mail: mail@jumo.net
 Internet: www.jumo.net



Bestellangaben

(1) Grundtyp	
705042	Routermodul 3-Port
(2) Spannungsversorgung	
36	DC 24 V +25/-20 %, SELV
(3) DNV-geprüft	
000	ohne Zulassung
062	DNV-Zulassung ^a

^a Das verwendete Netzteil muss ebenfalls eine DNV-Zulassung haben (z. B. Typ 705090).

	(1)	(2)	(3)
Bestellschlüssel	705042	36	000
Bestellbeispiel	705042	/ 36	/ 000

Lieferumfang

1 Routermodul 3-Port
1 Abdeckung für Systembus
2 schraubbare Endhalter für Hutschiene
1 Montageanleitung

Lagerausführungen

Bestellschlüssel	Teile-Nr.
705042/36/000	00735307