

JUMO MIDAS C08

OEM-Druckmessumformer
OEM-Pressure transmitter
Convertisseur de pression 1ère monte
Basic/Eco



Montageanleitung
Installation Instructions
Notice de montage

40100200T94Z000K000

V5.00/DE-EN-FR/00546176/2021-10-12



Internet : www.jumo.fr
E-Mail : info.fr@jumo.net
Télécopieur : +33 3 87 37 89 00
Téléphone : +33 3 87 37 53 00
57075 Metz Cedex 3, France
B.P. 45200
7 Rue des Drapiers
JUMO-RÉGULATION SAS

Internet : www.jumo.co.uk
Email : sales@jumo.co.uk
Fax : +44 1279 62 50 29
Phone : +44 1279 63 55 33
Harlow, Essex CM 20 2DY, UK
Temple Bank, Riverway
JUMO House
JUMO Instrument Co. Ltd.

36035 Fulda, Germany
Postadresse:
36039 Fulda, Germany
Mackerothstraße 14
Lieferadresse:
Internet : www.jumo.net
E-Mail : mail@jumo.net
Telefax : +49 661 6003-606
Telefon : +49 661 6003-715
36039 Fulda, Germany
Mortiz-Juchheim-SträÙe 1
JUMO GmbH & Co. KG



Sicherheitshinweise/Safety notes/ Conseils de sécurité



VORSICHT!

Der Druckmessumformer dient der Druckmessung in Gasen, Flüssigkeiten. Bei unsachgemäßem Einsatz können Gefahren von ihm ausgehen.
Das Gerät darf nur von qualifiziertem und autorisiertem Fachpersonal unter Beachtung dieser Betriebsanleitung, der einschlägigen Normen, der gesetzlichen Vorschriften (je nach Anwendung) eingebaut, angeschlossen und in Betrieb genommen werden.
Das Gerät entspricht nicht den Anforderungen „Ausrüstungsteil mit Sicherheitsfunktion“ gemäß Druckgeräte-Richtlinie 2014/68/EU.
Technische Daten siehe Typenblatt 401002.
Sollten bei der Inbetriebnahme Schwierigkeiten auftreten, setzen Sie sich mit uns in Verbindung:
Telefon: +49 661 6003-715
Telefax: +49 661 6003-606



CAUTION!

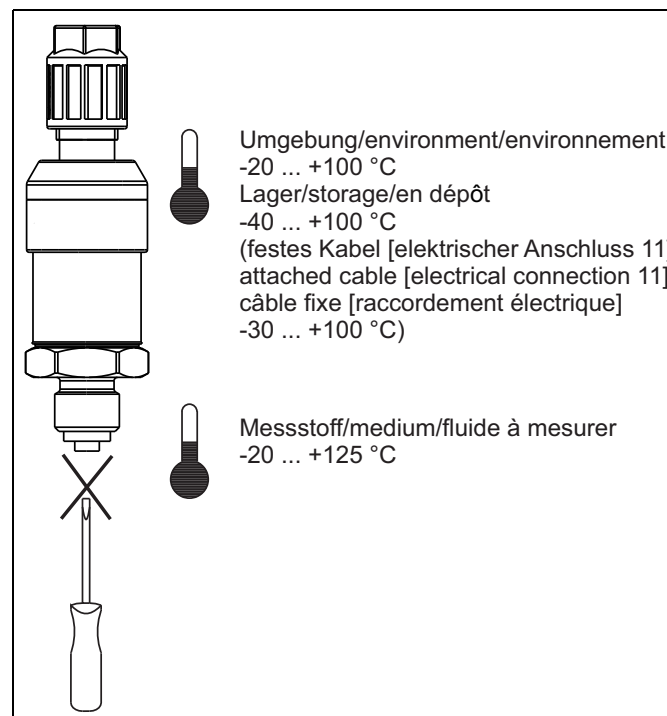
The pressure transmitter is used for measuring pressure in gases and liquids. If used incorrectly, the device can be dangerous.
The device must only be installed, connected and operated by authorized and professionally qualified personnel, in accordance with these instructions, relevant standards and statutory requirements (as applicable to the application).
It does not meet the requirements for "equipment with a safety function", as defined by Pressure Equipment Directive 2014/68/EU.
For technical data, see data sheet 401002.
Should any problems arise during startup, please contact us:
Phone: +49 661 6003-715
Fax: +49 661 6003-606



ATTENTION !

Le convertisseur de pression sert à mesurer les pressions dans des milieux liquides et gazeux. Une utilisation incorrecte peut être dangereuse.
L'appareil ne peut être monté, raccordé et mis en service que par du personnel qualifié et autorisé en tenant compte des instructions qui se trouvent dans cette notice, des normes s'y référant, des dispositions légales (suivant applications).
L'appareil ne répond pas aux exigences de „Composant avec fonction de sécurité“ suivant les directives concernant les équipements sous pression 2014/68/UE.
Données techniques, voir fiche technique 401002. Si vous rencontrez des difficultés lors de la mise en service, veuillez prendre contact avec nos services :
Téléphone : 03 87 37 53 00
Télécopieur : 03 87 37 89 00
Service soutien à la vente : 0892 700 733 (0,337 € /min)

Zulässige Temperatur/ Permissible temperature/ Température admissible



VORSICHT!

Das Messmedium darf **nicht** im Druckmessumformer einfrieren!

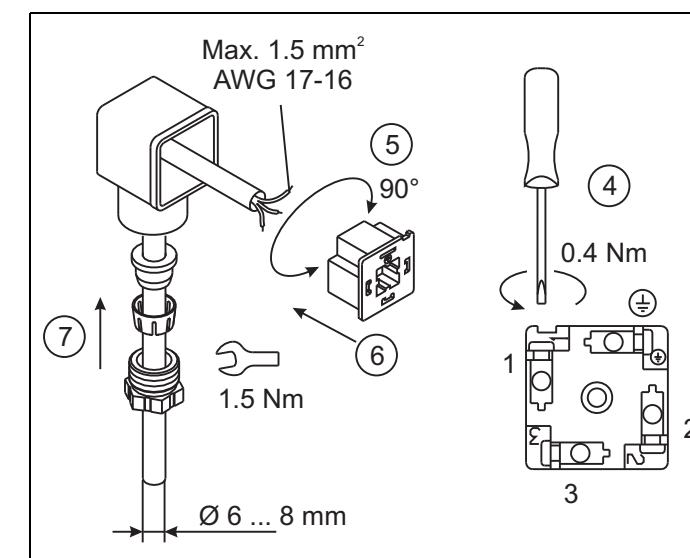
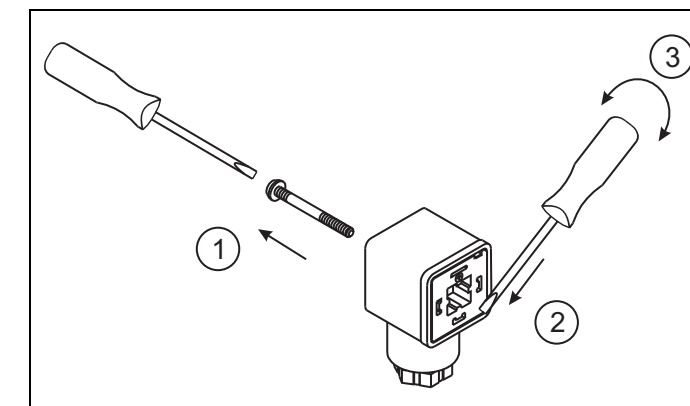
CAUTION!

The sample medium must **not** be allowed to freeze in the pressure transmitter!

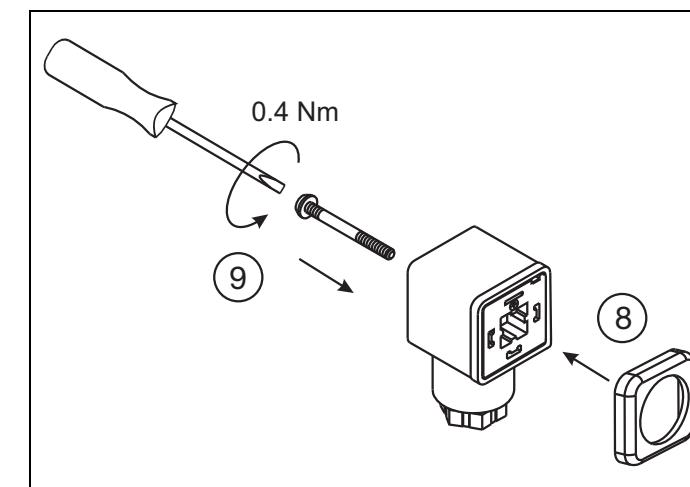
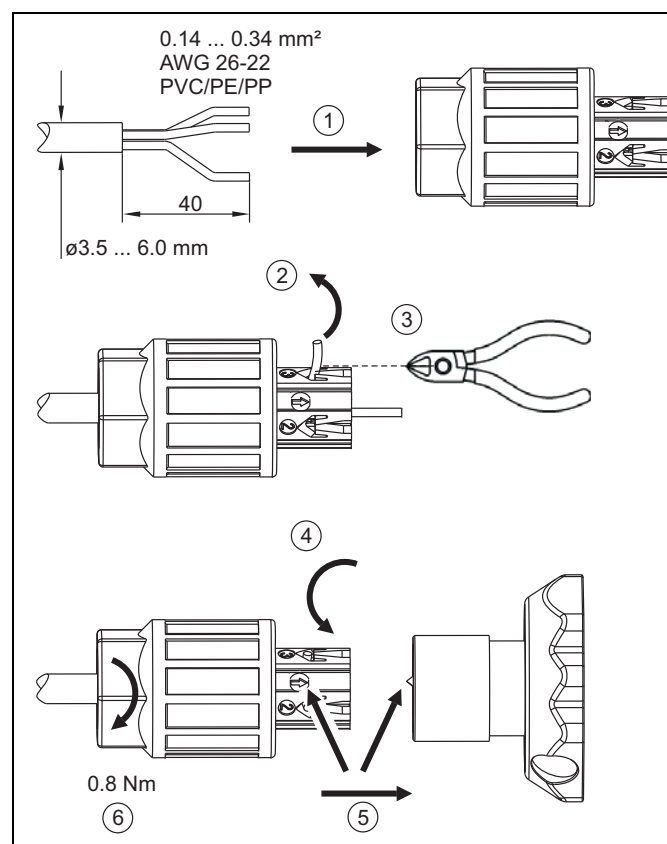
ATTENTION !

Le fluide à mesurer **ne doit pas** geler à l'intérieur du convertisseur de pression !

Anschluss Leitungsdose/ Connection terminal box/ Raccordement connecteur 61



Anschluss/Connection/Raccordement QUICKON 23



VORSICHT!

Dichtung (8) nicht vergessen!

CAUTION!

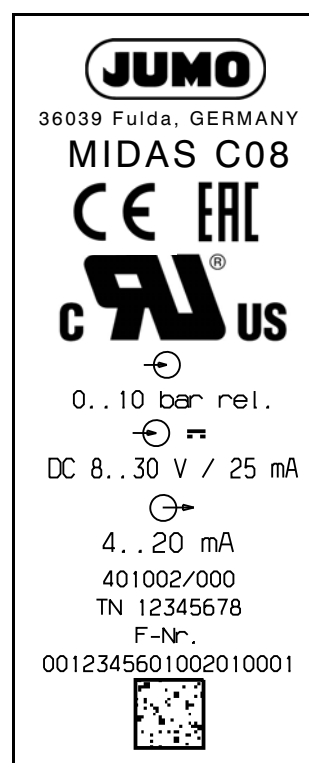
Don't forget the gasket (8)!

ATTENTION !

N'oubliez pas le joint (8) !

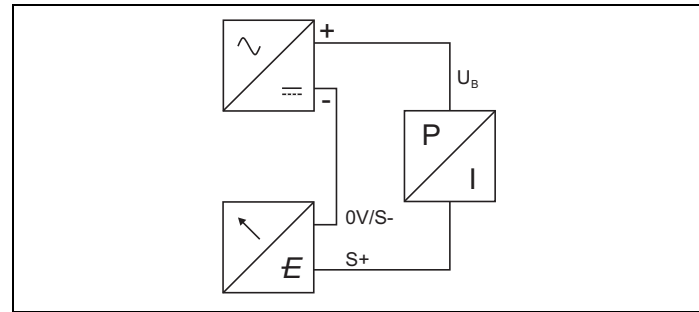
Typenschild/Nameplate/Plaque signalétique

- (1) Typ/Type/Type
- (2) nur in Verbindung mit Typenzusatz 061; Bestellangaben beachten/ only in connection with extra code 061; observe order details/ uniquement en liaison avec l'option 061 ; veuillez respecter les références de command
- (3) Messbereich/Measuring range/Etendue de mesure
- (4) Spannungsversorgung/Power supply/Alimentation
- (5) Ausgangssignal/Output signal/Sortie
- (6) Teile-Nummer/Part no./Référence article
- (7) Fertigungsnummer/Serial number/No de série
- (8) Herstelldatum/Date of manufacture/Date de fabrication

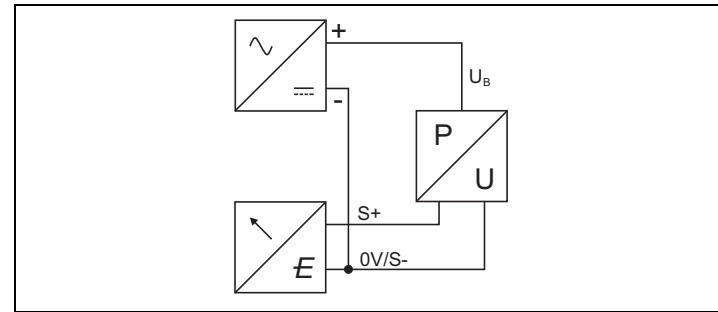


Elektrischer Anschluss/Electrical connection/Raccordement électrique

Zweileitersystem/Two-wire system/Technique 2 fils



Dreileitersystem/Three-wire system/Technique 3 fils



Anschlussplan/Connection diagram/Schéma de raccordement

Anschluss/Connection/Raccordement		Anschlussbelegung/Pin assignment/Brochage ^a					
		11 Festes Kabel/ Attached cable/ Câble fixe	23 QUICKON	36 Rundstecker/ Round plug/ Connecteur M12 x 1	53 Bajonettstecker/ Bayonet plug/ Connecteur à baïonnette	61 Leitungsdose/ Terminal box/ Connecteur	
4 bis 20 mA, Zweileiter (Ausgang 405)/ 4 to 20 mA, two-wire (output 405)/ 4 à 20 mA, 2 fils (sortie 405)							
Spannungsversorgung/ Voltage supply/ Alimentation	DC 8 ... 30 V	U _B /S+ 0 V/S-	WH BN	1 3	1 3	1 2	1 2
DC 0,5 bis 4,5 V, ratiometrisch (Ausgang 412)/ DC 0.5 to 4.5 V ratiometric (output 412)/ DC 0,5 à 4,5 V ratiométrique (sortie 412)							
Spannungsversorgung, ratiometrischer Ausgang der Spannungsversorgung/ Voltage supply, ratiometric output of voltage supply/ Alimentation, sortie ratiométrique de l'alimentation	DC 3 ... 5,25 V ^b 10 ... 90 %	U _B 0 V/S- S+	WH BN GN	1 2 3	1 2 3	1 2 3	1 2 3
DC 0 bis 10 V, Dreileiter (Ausgang 415)/ DC 0 to 10 V, three-wire (output 415)/ DC 0 à 10 V, 3 fils (sortie 415)							
Spannungsversorgung/ Voltage supply/ Alimentation	DC 11,5 ... 30 V	U _B 0 V/S- S+	WH BN GN	1 2 3	1 2 3	1 2 3	1 2 3
DC 1 bis 5(6) V, Dreileiter [Ausgang 418 (420)]/ DC 1 to 5(6) V, two-wire [output 418 (420)]/ DC 1 à 5(6) V, 3 fils (sortie 418 (420))							
Spannungsversorgung/ Voltage supply/ Alimentation	DC 8 ... 30 V	U _B 0 V/S- S+	WH BN GN	1 2 3	1 2 3	1 2 3	1 2 3
Funktionspotenzialausgleichsleiter/ Functional bonding conductor/ Conducteur de liaison fonctionelle					4		

^a Abbildung: Anschluss am Druckmessumformer/Figure: Pressure transmitter connector/Figure : raccordement au convertisseur de pression
^b Das Gerät muss mit einem Stromkreis versorgt werden, der den Anforderungen an "Energiebegrenzte Stromkreise" der EN 61010-1 genügt./
 The device must be equipped with an electrical circuit that meets the requirements of EN 61010-1 with regard to "Limited-energy circuits"./
 L'appareil doit être alimenté par un circuit électrique qui satisfait aux exigences de la norme EN 61010-1 " Règles de sécurité pour appareils électriques de mesure, de régulation et de laboratoire".

Farbbelegung:/ Color assignment:/ Repérage des couleurs :	Anschlussleitung Rundstecker/ Connecting cable round plug/ Connecteur coaxial M12 x 1	1 BN	Braun	Brown	Brun
		2 WH	Weiß	White	Blanc
		3 BU	Blau	Blue	Bleu
		4 BK	Schwarz	Black	Noir

Die Farben sind **nur** für A-codierte Standardkabel gültig!/The color assignment **only** apply to A-coded standard cables!/Les repérage des couleurs **n'est valable que** pour un câble standard codé A!

Funktionspotenzialausgleichsleiter/Functional bonding conductor/Conducteur de liaison fonctionelle FB



VORSICHT!
 Der Druckmessumformer muss mit dem Potenzialausgleichssystem der Anlage über den elektrischen Anschluss oder den Prozessanschluss verbunden werden.
CAUTION!
 The pressure transmitter has to be connected to the potential equalization system of the plant through the electrical connection or process connection.
ATTENTION !
 Le convertisseur de pression doit être raccordé avec la liaison équipotentielle de l'installation via le raccordement électrique ou le raccord de process.

Abmessungen/Dimensions/Dimensions

Elektrischer Anschluss/Electrical connection/Raccordement électrique

11 Festes Kabel/ Attached cable/ Câble fixe	23 QUICKON	36 Rundstecker/ Round plug/ Connecteur M12 x 1	53 Bajonettstecker/ Bayonet plug/ Connecteur à baïonnette	61 Leitungsdose/ Terminal box/ Connecteur

Prozessanschluss/Process connection/Raccordement au process

502 G 1/4 	504 G 1/2
511 1/4-18 NPT 	521 G 1/4
	562 7/16-20 UNF

A Profildichtring/Profile seal/Étoupe profilée G 1/4

* bei vergrößertem Druckkanal (Typenzusatz 630)/for enlarged pressure channel (extra code 630)/pour canal de pression agrandi (option 630): Ø 8 mm