

JUMO GmbH & Co. KG
Adresse de livraison :
Mackenrodtstraße 14
36039 Fulda, Allemagne
Adresse postale :
36035 Fulda, Allemagne
Tél. : +49 661 6003-0
Fax. : +49 661 6003-607
E-Mail : mail@jumo.net
Internet : www.jumo.net

JUMO-REGULATION SAS
7 rue des Drapiers
B.P. 45200
57075 Metz Cedex 3, France
Tél. : +33 3 87 37 53 00
Fax. : +33 3 87 37 89 00
E-Mail : info.fr@jumo.net
Internet : www.jumo.fr

JUMO AUTOMATION
S.P.R.L. / P.G.M.B.H. / B.V.B.A
Industriestraße 18
4700 Eupen, Belgique
Tél. : +32 87 59 53 00
Fax. : +32 87 74 02 03
E-Mail : info@jumo.be
Internet : www.jumo.be

JUMO
Mess- und Regeltechnik AG
Laubisrütistrasse 70
8712 Stäfa, Suisse
Tél. : +41 44 928 24 44
Fax. : +41 44 928 24 48
E-Mail : info@jumo.ch
Internet : www.jumo.ch



JUMO plastoSENS T03

Sonde de température en plastique imperméable à la vapeur

- Pour températures comprises entre 0 et 150 °C
- Indice de protection IP69K – imperméable à la vapeur également au point de sortie du câble
- Étanchéité absolue - grâce au moulage par injection, les plastiques spéciaux utilisés forment une liaison par continuité de matière, garantissant ainsi l'étanchéité à la vapeur
- Domaines d'application : autoclaves, sérialisateurs à vapeur, nettoyage NEP et nettoyage SEP (suivant le type des produits chimiques utilisés)

Description sommaire

Dans les applications de stérilisation, la combinaison de l'humidité, de la pression et des températures élevées provoque un stress sur les capteurs. Les sondes conventionnelles présentent souvent un problème d'étanchéité. Les sondes de température en plastique JUMO plastoSENS T03 sont la solution pour ces applications spéciales. Grâce au moulage par injection, les plastiques spéciaux utilisés forment une liaison par continuité de matière. Le processus de fabrication offre donc l'avantage d'une connexion sécurisée même au point particulièrement critique où le câble sort de la sonde, ce qui permet d'obtenir une étanchéité conforme à la classe de protection IP69K. C'est particulièrement important car la sonde se trouve entièrement à l'intérieur de la chambre pendant le processus de stérilisation. La mesure redondante grâce à l'utilisation de deux éléments de mesure garantit la sécurité nécessaire dans le processus de stérilisation. La sonde de température de série est une Pt1000 suivant DIN EN 60751:2009 / CEI 60751:2008 de la classe de tolérance B (F0,3) en montage 2 fils. Des versions avec des sondes Pt100 ou d'autres sondes de température sont également possibles.



Types de base 904003/10 et .../20

JUMO GmbH & Co. KG
 Adresse de livraison :
 Mackenrodtstraße 14
 36039 Fulda, Allemagne
 Adresse postale :
 36035 Fulda, Allemagne
 Tél. : +49 661 6003-0
 Fax : +49 661 6003-607
 E-Mail : mail@jumo.net
 Internet : www.jumo.net

JUMO-REGULATION SAS
 7 rue des Drapiers
 B.P. 45200
 57075 Metz Cedex 3, France

Tél. : +33 3 87 37 53 00
 Fax : +33 3 87 37 89 00
 E-Mail : info.fr@jumo.net
 Internet : www.jumo.fr

JUMO AUTOMATION
 S.P.R.L. / P.G.M.B.H. / B.V.B.A
 Industriestraße 18
 4700 Eupen, Belgique

Tél. : +32 87 59 53 00
 Fax : +32 87 74 02 03
 E-Mail : info@jumo.be
 Internet : www.jumo.be

JUMO
 Mess- und Regeltechnik AG
 Laubisrütistrasse 70
 8712 Stäfa, Suisse

Tél. : +41 44 928 24 44
 Fax : +41 44 928 24 48
 E-Mail : info@jumo.ch
 Internet : www.jumo.ch



Caractéristiques techniques

Dimensions de la sonde de température	Type de base 904003/10 : Ø 5,4 × 35 mm Type de base 904003/20 : Ø 6,9 × 50 mm
Indice de protection	IP69K suivant DIN EN 60529
Temps de réponse	Type de base 904003/10 Dans l'eau : • $t_{0,5}$: < 2 s • $t_{0,63}$: < 2,5 s • $t_{0,9}$: < 5,5 s Dans l'air : • $t_{0,5}$: < 20 s • $t_{0,63}$: < 27 s • $t_{0,9}$: < 56 s Type de base 904003/20 Dans l'eau : • $t_{0,5}$: < 2,5 s • $t_{0,63}$: < 3 s • $t_{0,9}$: < 6,5 s Dans l'air : • $t_{0,5}$: < 23 s • $t_{0,63}$: < 32 s • $t_{0,9}$: < 71 s
Câble de raccordement	TPE-S, température ambiante de 0 à +150 °C
Raccordement	Extrémités des câbles avec embouts

JUMO GmbH & Co. KG
 Adresse de livraison :
 Mackenrodtstraße 14
 36039 Fulda, Allemagne
 Adresse postale :
 36035 Fulda, Allemagne
 Tél. : +49 661 6003-0
 Fax. : +49 661 6003-607
 E-Mail : mail@jumo.net
 Internet : www.jumo.net

JUMO-REGULATION SAS
 7 rue des Drapiers
 B.P. 45200
 57075 Metz Cedex 3, France

Tél. : +33 3 87 37 53 00
 Fax. : +33 3 87 37 89 00
 E-Mail : info.fr@jumo.net
 Internet : www.jumo.fr

JUMO AUTOMATION
 S.P.R.L. / P.G.M.B.H. / B.V.B.A
 Industriestraße 18
 4700 Eupen, Belgique

Tél. : +32 87 59 53 00
 Fax. : +32 87 74 02 03
 E-Mail : info@jumo.be
 Internet : www.jumo.be

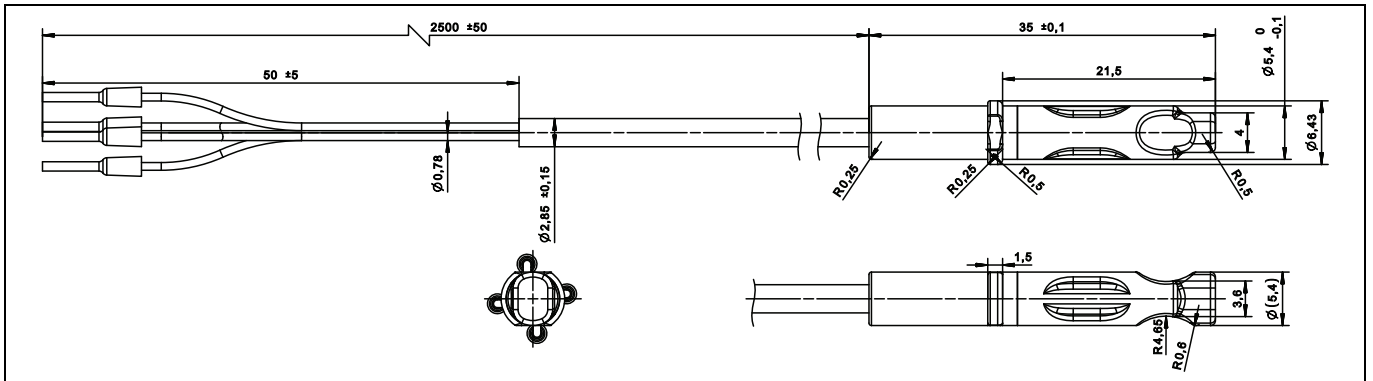
JUMO
 Mess- und Regeltechnik AG
 Laubisrütistrasse 70
 8712 Stäfa, Suisse

Tél. : +41 44 928 24 44
 Fax. : +41 44 928 24 48
 E-Mail : info@jumo.ch
 Internet : www.jumo.ch

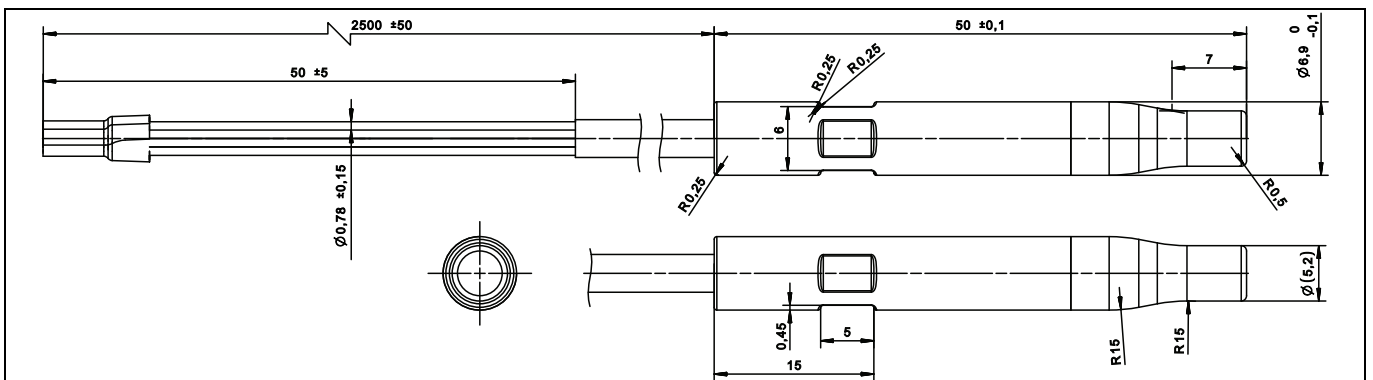
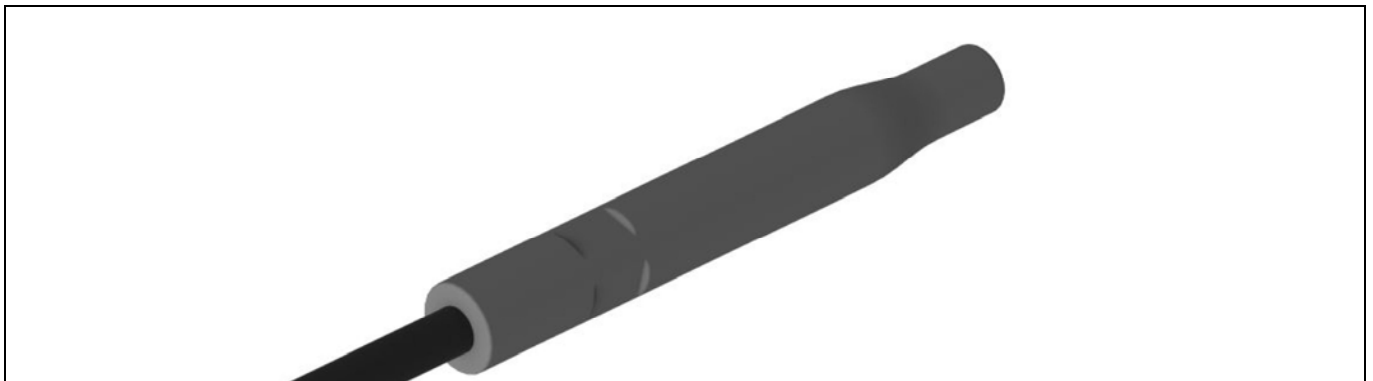


Dimensions

Sonde de température, type de base 904003/10



Sonde de température, type de base 904003/20



JUMO GmbH & Co. KG
 Adresse de livraison :
 Mackenrodtstraße 14
 36039 Fulda, Allemagne
 Adresse postale :
 36035 Fulda, Allemagne
 Tél. : +49 661 6003-0
 Fax. : +49 661 6003-607
 E-Mail : mail@jumo.net
 Internet : www.jumo.net

JUMO-REGULATION SAS
 7 rue des Drapiers
 B.P. 45200
 57075 Metz Cedex 3, France
 Tél. : +33 3 87 37 53 00
 Fax. : +33 3 87 37 89 00
 E-Mail : info.fr@jumo.net
 Internet : www.jumo.fr

JUMO AUTOMATION
 S.P.R.L. / P.G.M.B.H. / B.V.B.A
 Industriestraße 18
 4700 Eupen, Belgique
 Tél. : +32 87 59 53 00
 Fax. : +32 87 74 02 03
 E-Mail : info@jumo.be
 Internet : www.jumo.be

JUMO
 Mess- und Regeltechnik AG
 Laubisrütistrasse 70
 8712 Stäfa, Suisse
 Tél. : +41 44 928 24 44
 Fax. : +41 44 928 24 48
 E-Mail : info@jumo.ch
 Internet : www.jumo.ch



Références de commande

		(1) Type de base	
		904003/10	JUMO plastoSENS T03 Sonde de température en plastique imperméable à la vapeur Ø 5,4 × 35 mm, IP69K
		904003/20	JUMO plastoSENS T03 Sonde de température en plastique imperméable à la vapeur Ø 6,9 × 50 mm, IP69K
		(2) Température d'utilisation en °C	
x	x	824	0 à 150 °C
		(3) Élément de mesure	
	x	2001	2x Pt100 en montage 3 fils
x		2005	2x Pt1000 en montage 2 fils (en exécution standard)
		(4) Classe de tolérance suivant DIN EN 60751:2009/CEI 60751:2008	
x	x	2	Classe A
		(5) Extrémité du câble de raccordement	
x	x	11	Embouts
		(6) Longueur du câble de raccordement AL en mm (AL de 500 à 10000 mm)	
x	x	2500	2500 mm
		...	A indiquer en clair (par pas de 500 mm)
		(7) Options	
x	x	000	Sans

Code de commande (1) (2) (3) (4) (5) (6) (7)
 Exemple de commande 904003/10 - 824 - 2005 - 2 - 11 - 2500 / 000

Note sur les références de commande

Veillez noter que toutes les combinaisons de caractéristiques n'engendrent pas directement des produits livrables. Ils décrivent uniquement les versions possibles de la technique de fabrication. En raison des conditions spéciales de fabrication, la quantité minimale de commande pour les versions non disponibles est de 500 pièces.