

JUMO GmbH & Co. KG
Adresse de livraison :
Mackenrodtstraße 14
36039 Fulda, Allemagne
Adresse postale :
36035 Fulda, Allemagne
Tél. : +49 661 6003-0
Fax : +49 661 6003-607
E-Mail : mail@jumo.net
Internet : www.jumo.net

JUMO-REGULATION SAS
7 rue des Drapiers
B.P. 45200
57075 Metz Cedex 3, France
Tél. : +33 3 87 37 53 00
Fax : +33 3 87 37 89 00
E-Mail : info.fr@jumo.net
Internet : www.jumo.fr

JUMO AUTOMATION
S.P.R.L. / P.G.M.B.H. / B.V.B.A
Industriestraße 18
4700 Eupen, Belgique
Tél. : +32 87 59 53 00
Fax : +32 87 74 02 03
E-Mail : info@jumo.be
Internet : www.jumo.be

JUMO
Mess- und Regeltechnik AG
Laubisrütistrasse 70
8712 Stäfa, Suisse
Tél. : +41 44 928 24 44
Fax : +41 44 928 24 48
E-Mail : info@jumo.ch
Internet : www.jumo.ch



JUMO plastoSENS T02

Sonde de température en plastique résistante aux vibrations

- Pour températures comprises entre -40 et +180 °C
- Résistante aux vibrations et aux chocs
- Résistante aux vibrations – grâce au capteur de température entièrement enrobé de plastique
- Peut être utilisée dans presque tous les liquides – également dans des produits chimiques
- Le plastique haute performance favorise une fréquence propre basse pendant les vibrations – ce qui augmente la charge admissible de la sonde de température.
- Résistance à la rupture grâce à la stabilité du capteur de température
- Utilisable par ex. pour les huiles de moteur, les carburants, les acides de batteries et l'AdBlue®

Description sommaire

Des conditions ambiantes particulièrement difficiles prévalent dans les composants mobiles tels que les moteurs de véhicules ou de machines. Les vibrations représentent le plus grand problème à surmonter pour effectuer une mesure précise de la température. Avec les sondes conventionnelles, il est souvent très complexe de positionner la sonde de température dans la gaine du capteur de manière à ce qu'elle soit bien en place et puisse résister aux vibrations ambiantes. Comme la sonde du JUMO plastoSENS T02 est entièrement enrobée de plastique, cette version spéciale de la sonde de température offre une résistance extrêmement élevée aux vibrations. Grâce à l'utilisation de différents plastiques dans le type de base 904002/30, la sonde de température présente différentes zones de dissipation de la chaleur. Un plastique à haute conductivité thermique au niveau de la sonde de température permet d'obtenir un temps de réponse court, un plastique à faible conductivité thermique à la sortie du câble garantit une faible erreur due à la dissipation de la chaleur.

La sonde de température de série est une Pt1000 suivant DIN EN 60751:2009 / CEI 60751:2008 de la classe de tolérance B (F0,3) en montage 2 fils. Des versions avec des sondes Pt100 ou d'autres sondes de température sont également possibles.



Types de base 904002/10, .../20 et .../30

JUMO GmbH & Co. KG
 Adresse de livraison :
 Mackenrodtstraße 14
 36039 Fulda, Allemagne
 Adresse postale :
 36035 Fulda, Allemagne
 Tél. : +49 661 6003-0
 Fax. : +49 661 6003-607
 E-Mail : mail@jumo.net
 Internet : www.jumo.net

JUMO-REGULATION SAS
 7 rue des Drapiers
 B.P. 45200
 57075 Metz Cedex 3, France

Tél. : +33 3 87 37 53 00
 Fax. : +33 3 87 37 89 00
 E-Mail : info.fr@jumo.net
 Internet : www.jumo.fr

JUMO AUTOMATION
 S.P.R.L. / P.G.M.B.H. / B.V.B.A
 Industriestraße 18
 4700 Eupen, Belgique

Tél. : +32 87 59 53 00
 Fax. : +32 87 74 02 03
 E-Mail : info@jumo.be
 Internet : www.jumo.be

JUMO
 Mess- und Regeltechnik AG
 Laubisrütistrasse 70
 8712 Stäfa, Suisse

Tél. : +41 44 928 24 44
 Fax. : +41 44 928 24 48
 E-Mail : info@jumo.ch
 Internet : www.jumo.ch



Caractéristiques techniques

Dimensions de la sonde de température	Type de base 904002/10 : Ø 4,0 × 20 mm Type de base 904002/20 : Ø 5,0 × 40 mm Type de base 904002/30 : Ø 6,0 × 50 mm
Indice de protection	IP65 suivant DIN EN 60529
Temps de réponse	Type de base 904002/10 Dans l'eau : • $t_{0,5}$: < 1,5 s • $t_{0,63}$: < 2 s • $t_{0,9}$: < 4 s Dans l'air : • $t_{0,5}$: < 12 s • $t_{0,63}$: < 16 s • $t_{0,9}$: < 33 s Type de base 904002/20 Dans l'eau : • $t_{0,5}$: < 2,5 s • $t_{0,63}$: < 3 s • $t_{0,9}$: < 6 s Dans l'eau : • $t_{0,5}$: < 18 s • $t_{0,63}$: < 24 s • $t_{0,9}$: < 50 s Type de base 904002/30 Dans l'eau : • $t_{0,5}$: < 3,5 s • $t_{0,63}$: < 5 s • $t_{0,9}$: < 12 s Dans l'air : • $t_{0,5}$: < 25 s • $t_{0,63}$: < 34 s • $t_{0,9}$: < 73 s
Câble de raccordement	Silicone, température ambiante de -40 à +180 °C
Raccordement	Extrémités des câbles avec embouts

JUMO GmbH & Co. KG
 Adresse de livraison :
 Mackenrodtstraße 14
 36039 Fulda, Allemagne
 Adresse postale :
 36035 Fulda, Allemagne
 Tél. : +49 661 6003-0
 Fax. : +49 661 6003-607
 E-Mail : mail@jumo.net
 Internet : www.jumo.net

JUMO-REGULATION SAS
 7 rue des Drapiers
 B.P. 45200
 57075 Metz Cedex 3, France
 Tél. : +33 3 87 37 53 00
 Fax. : +33 3 87 37 89 00
 E-Mail : info.fr@jumo.net
 Internet : www.jumo.fr

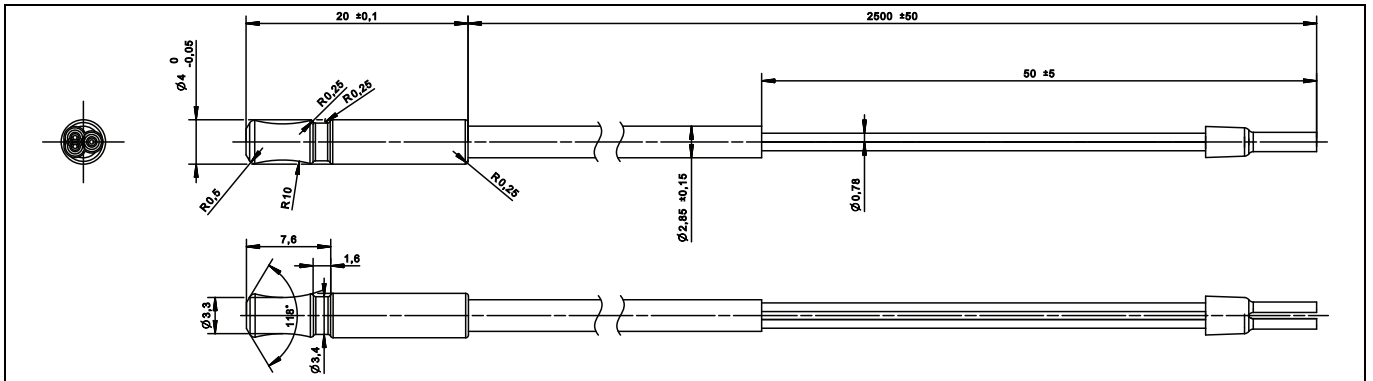
JUMO AUTOMATION
 S.P.R.L. / P.G.M.B.H. / B.V.B.A
 Industriestraße 18
 4700 Eupen, Belgique
 Tél. : +32 87 59 53 00
 Fax. : +32 87 74 02 03
 E-Mail : info@jumo.be
 Internet : www.jumo.be

JUMO
 Mess- und Regeltechnik AG
 Laubisrütistrasse 70
 8712 Stäfa, Suisse
 Tél. : +41 44 928 24 44
 Fax. : +41 44 928 24 48
 E-Mail : info@jumo.ch
 Internet : www.jumo.ch

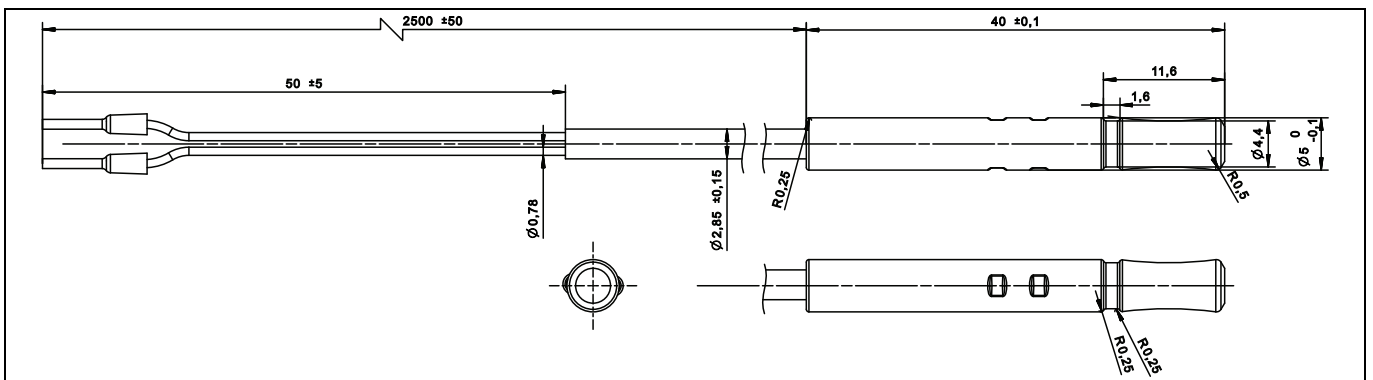


Dimensions

Sonde de température, type de base 904002/10



Sonde de température, type de base 904002/20



JUMO GmbH & Co. KG
Adresse de livraison :
Mackenrodtstraße 14
36039 Fulda, Allemagne
Adresse postale :
36035 Fulda, Allemagne
Tél. : +49 661 6003-0
Fax : +49 661 6003-607
E-Mail : mail@jumo.net
Internet : www.jumo.net

JUMO-REGULATION SAS
7 rue des Drapiers
B.P. 45200
57075 Metz Cedex 3, France

Tél. : +33 3 87 37 53 00
Fax : +33 3 87 37 89 00
E-Mail : info.fr@jumo.net
Internet : www.jumo.fr

JUMO AUTOMATION
S.P.R.L. / P.G.M.B.H. / B.V.B.A
Industriestraße 18
4700 Eupen, Belgique

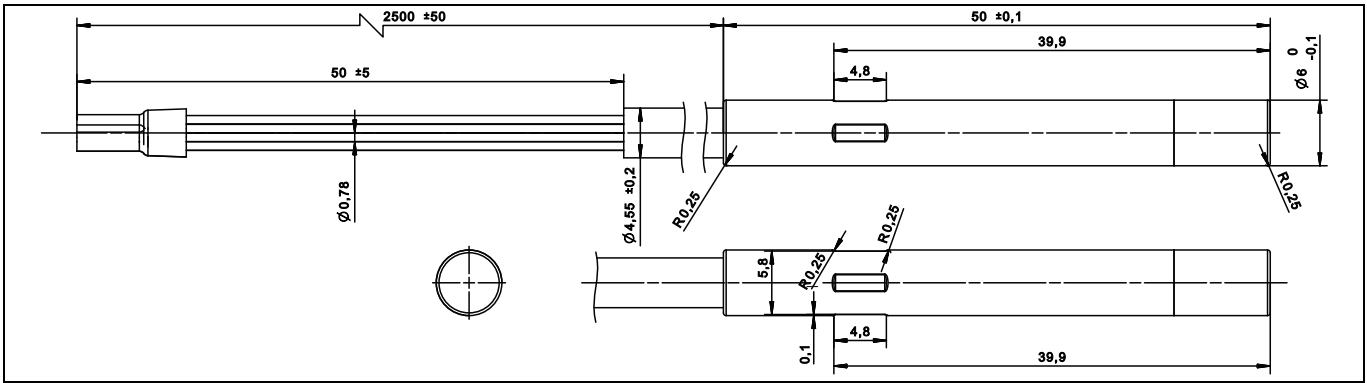
Tél. : +32 87 59 53 00
Fax : +32 87 74 02 03
E-Mail : info@jumo.be
Internet : www.jumo.be

JUMO
Mess- und Regeltechnik AG
Laubisrütistrasse 70
8712 Stäfa, Suisse

Tél. : +41 44 928 24 44
Fax : +41 44 928 24 48
E-Mail : info@jumo.ch
Internet : www.jumo.ch



Sonde de température, type de base 904002/30



JUMO GmbH & Co. KG
 Adresse de livraison :
 Mackenrodtstraße 14
 36039 Fulda, Allemagne
 Adresse postale :
 36035 Fulda, Allemagne
 Tél. : +49 661 6003-0
 Fax. : +49 661 6003-607
 E-Mail : mail@jumo.net
 Internet : www.jumo.net

JUMO-REGULATION SAS
 7 rue des Drapiers
 B.P. 45200
 57075 Metz Cedex 3, France
 Tél. : +33 3 87 37 53 00
 Fax. : +33 3 87 37 89 00
 E-Mail : info.fr@jumo.net
 Internet : www.jumo.fr

JUMO AUTOMATION
 S.P.R.L. / P.G.M.B.H. / B.V.B.A
 Industriestraße 18
 4700 Eupen, Belgique
 Tél. : +32 87 59 53 00
 Fax. : +32 87 74 02 03
 E-Mail : info@jumo.be
 Internet : www.jumo.be

JUMO
 Mess- und Regeltechnik AG
 Laubisrütistrasse 70
 8712 Stäfa, Suisse
 Tél. : +41 44 928 24 44
 Fax. : +41 44 928 24 48
 E-Mail : info@jumo.ch
 Internet : www.jumo.ch



Références de commande

(1) Type de base			
			904002/10 JUMO plastoSENS T02 Sonde de température en plastique résistante aux vibrations Ø 4,0 × 20 mm, IP65
			904002/20 JUMO plastoSENS T02 Sonde de température en plastique résistante aux vibrations Ø 5,0 × 40 mm, IP65
			904002/30 JUMO plastoSENS T02 Sonde de température en plastique résistante aux vibrations Ø 6,0 × 50 mm, IP65
(2) Température d'utilisation en °C			
x	x	x	485 -40 à +180 °C
(3) Élément de mesure			
x	x	x	1001 1× Pt100 en montage 3 fils
x	x	x	1003 1× Pt100 en montage 2 fils
x	x	x	1005 1× Pt1000 en montage 2 fils (en exécution standard)
	x	x	1011 1× Pt100 en montage 4 fils
	x	x	2003 2× Pt100 en montage 2 fils
		x	2005 2× Pt1000 en montage 2 fils
(4) Classe de tolérance suivant DIN EN 60751:2009/CEI 60751:2008			
x	x	x	1 Classe B (standard)
x	x	x	2 Classe A
(5) Extrémité du câble de raccordement			
x	x	x	11 Embouts
(6) Longueur du câble de raccordement AL en mm (AL de 500 à 10000 mm)			
x	x	x	2500 2500 mm
			... A indiquer en clair (par pas de 500 mm)
(7) Options			
x	x	x	000 Sans

Code de commande (1) (2) (3) (4) (5) (6) (7)
 Exemple de commande 904002/10 - 485 - 1005 - 1 - 11 - 2500 / 000

Note sur les références de commande

Veillez noter que toutes les combinaisons de caractéristiques n'engendrent pas directement des produits livrables. Ils décrivent uniquement les versions possibles de la technique de fabrication. En raison des conditions spéciales de fabrication, la quantité minimale de commande pour les versions non disponibles est de 500 pièces.

Informations sur les marques déposées

- AdBlue® est une marque déposée de VDA Verband der Automobilindustrie e.V., 10117 Berlin, DE.