

**JUMO GmbH & Co. KG**  
Adresse de livraison :  
Mackenrodtstraße 14  
36039 Fulda, Allemagne  
Adresse postale :  
36035 Fulda, Allemagne  
Tél. : +49 661 6003-0  
Fax. : +49 661 6003-607  
E-Mail : mail@jumo.net  
Internet : www.jumo.net

**JUMO-REGULATION SAS**  
7 rue des Drapiers  
B.P. 45200  
57075 Metz Cedex 3, France  
Tél. : +33 3 87 37 53 00  
Fax. : +33 3 87 37 89 00  
E-Mail : info.fr@jumo.net  
Internet : www.jumo.fr

**JUMO AUTOMATION**  
S.P.R.L. / P.G.M.B.H. / B.V.B.A  
Industriestraße 18  
4700 Eupen, Belgique  
Tél. : +32 87 59 53 00  
Fax. : +32 87 74 02 03  
E-Mail : info@jumo.be  
Internet : www.jumo.be

**JUMO**  
Mess- und Regeltechnik AG  
Laubisrütistrasse 70  
8712 Stäfa, Suisse  
Tél. : +41 44 928 24 44  
Fax. : +41 44 928 24 48  
E-Mail : info@jumo.ch  
Internet : www.jumo.ch



# JUMO MIDAS C08

## Convertisseur de pression 1ère monte - Economique

### Utilisations

- Compresseurs
- Construction de machines et d'équipements
- Pneumatique industrielle
- Véhicules utilitaires
- Immotique

### Description sommaire

Ce convertisseur de pression, produit économique de la famille MIDAS, d'un excellent rapport qualité prix est adapté aux tâches requérant fiabilité et stabilité à long terme. La série MIDAS propose une solution à chaque application.

Le capteur céramique d'une conception innovante et brevetée développé par nos soins assure une stabilité à long terme < 0,2 %. Des pressions relatives comprises entre 1,6 bar et 60 bar peuvent être mesurées dans des milieux liquides ou gazeux.

### Avantages client

- **Fiable**  
Grâce à une conception innovante, le convertisseur de pression obtient une excellente résistance aux vibrations et peut être utilisé là où il y a de fortes vibrations, comme par exemple dans des véhicules utilitaires. Le passage par des installations de mesure et d'étalonnage entièrement automatique, la fonction diagnostic intégrée ainsi que le contrôle final à 100 % parachèvent les exigences de qualité.
- **Économique**  
La technique de raccordement autodénudant Quickon permet une installation fiable et à coût réduit. Ce raccordement est beaucoup plus sécurisé, en cas de vibrations et de variations de température grâce au contact à ressort. Ce raccordement électrique permet un montage plus rapide et de réduire d'env. 60 % les coûts par rapport aux raccords habituels.
- **Nombreuses exécutions**  
Son application universelle se reflète dans le vaste choix d'étendues de mesure, de raccords de process et de raccordements électriques.



Type 401002

avec QUICKON

avec connecteur  
M12 × 1-Stecker

### Particularités

- Stabilité à long terme < 0,2 %
- Qualité supérieure dans le domaine 1ère monte
- Installation de l'appareil 60% plus rapide grâce à la technique de raccordement autodénudant QUICKON
- Plage de compensation de la température étendue d'env. 50 % de -20 à +100 °C
- Résistance aux vibrations accrue d'au moins 2,5 fois par rapport au standard industriel
- Made in Germany

### Homologations et marques de contrôle (voir caractéristiques techniques)





## Caractéristiques techniques

### Généralités

Normes de référence	DIN 16086 et EN 60770
Capteur	
Principe de mesure	Couche épaisse sur céramique (piézorésistif)
Cycles d'effort admissibles	> 10 millions, 0 à 100 % de l'étendue de mesure
Position de montage	Quelconque
Position de calibrage	Appareil à la verticale, raccord de process vers le bas

### Etendue de mesure et précision

Etendue de mesure	Linéarité <sup>a</sup> % MSP <sup>f</sup>	Précision pour			Stabilité à long terme <sup>b</sup> % MSP	Capacité de surcharge <sup>c</sup> bar	Pression d'éclatement bar		
		20 °C <sup>d</sup> % MSP	-10 à +85 °C <sup>e</sup> % MSP	-20 à +100 °C <sup>e</sup> % MSP					
0 à 1,6 bar pression relative	0,25	0,5	0,65	1	0,2	6	12		
0 à 2,5 bar pression relative								0,35	0,5
0 à 4 bar pression relative		12	25						
0 à 6 bar pression relative						12	25		
0 à 10 bar pression relative		20	38						
0 à 16 bar pression relative						50	75		
0 à 25 bar pression relative		50	75						
0 à 40 bar pression relative						120	200		
0 à 60 bar pression relative		120	200						
-1 à +0,6 bar pression relative						0,5	0,65		
-1 à +1,5 bar pression relative		0,35	0,5						
-1 à +3 bar pression relative						12	25		
-1 à +5 bar pression relative								12	25
-1 à +9 bar pression relative						20	38		
-1 à +15 bar pression relative								50	75
-1 à +24 bar pression relative						50	75		

<sup>a</sup> Linéarité suivant réglage du point de coupure

<sup>b</sup> Normes de référence EN 61298-1

<sup>c</sup> Tous les convertisseurs de pression tiennent au vide.

<sup>d</sup> Comprend : linéarité, hystérésis, reproductibilité, écart entre la valeur de début d'étendue et de fin d'étendue de mesure

<sup>e</sup> Comporte : linéarité, hystérésis, reproductibilité, écart des valeurs de début et de fin d'étendue de mesure, influence thermique sur le début de l'étendue de mesure et l'intervalle de mesure

<sup>f</sup> MSP = l'intervalle de mesure

**JUMO GmbH & Co. KG**  
 Adresse de livraison :  
 Mackenrodtstraße 14  
 36039 Fulda, Allemagne  
 Adresse postale :  
 36035 Fulda, Allemagne  
 Tél. : +49 661 6003-0  
 Fax. : +49 661 6003-607  
 E-Mail : mail@jumo.net  
 Internet : www.jumo.net

**JUMO-REGULATION SAS**  
 7 rue des Drapiers  
 B.P. 45200  
 57075 Metz Cedex 3, France  
 Tél. : +33 3 87 37 53 00  
 Fax. : +33 3 87 37 89 00  
 E-Mail : info.fr@jumo.net  
 Internet : www.jumo.fr

**JUMO AUTOMATION**  
 S.P.R.L. / P.G.M.B.H. / B.V.B.A  
 Industriestraße 18  
 4700 Eupen, Belgique  
 Tél. : +32 87 59 53 00  
 Fax. : +32 87 74 02 03  
 E-Mail : info@jumo.be  
 Internet : www.jumo.be

**JUMO**  
 Mess- und Regeltechnik AG  
 Laubisrütistrasse 70  
 8712 Stäfa, Suisse  
 Tél. : +41 44 928 24 44  
 Fax. : +41 44 928 24 48  
 E-Mail : info@jumo.ch  
 Internet : www.jumo.ch



## Sortie

Sortie analogique Courant Tension	Autres sorties possibles sur demande. 4 à 20 mA, 2 fils DC 0,5 à 4,5 V, 3 fils, ratiométrique 10 à 90 % de l'alimentation DC 0 à 10 V, 3 fils DC 1 à 5 V, 3 fils DC 1 à 6 V, 3 fils
Réponse à un échelon T <sub>90</sub>	≤ 2 ms
Charge Courant Tension (charge raccordée à "0 V/S-")	$R_L \leq (U_B - 8 V) + 0,02 A (\Omega)$ pour 4 à 20 mA, 2 fils $R_L \geq 5 k\Omega$ pour DC 0,5 à 4,5 V, 3 fils $R_L \geq 10 k\Omega$ pour DC 0 à 10 V, 3 fils $R_L \geq 10 k\Omega$ pour DC 1 à 5 V, 3 fils $R_L \geq 10 k\Omega$ pour DC 1 à 6 V, 3 fils

## Propriétés mécaniques

Matériau	
Raccordement au process	Acier inoxydable 304
Joint 600 (interne <sup>a</sup> )	EPDM
Joint 601 (interne <sup>a</sup> )	FKM, de série
Joint 602 (interne <sup>a</sup> )	CR
Joint 604 (interne <sup>a</sup> )	FFKM
Joint 609 (interne <sup>a</sup> )	NBR
Raccord de process 1/4"G (externe <sup>a</sup> )	FKM
Capteur	Céramique Al <sub>2</sub> O <sub>3</sub> 96 %
Boîtier	Acier inoxydable 304
Câble fixe	PBT-GF30, PVC
QUICKON	PBT-GF30
Connecteur coaxial M12 × 1	PBT-GF30, acier inoxydable 303
Connecteur à baïonnette	PBT-GF30
Connecteur	PBT-GF30, PA, silicone
Poids	70 g avec raccord de process 1/4"G

<sup>a</sup> Veuillez tenir compte de la résistance du matériau d'étanchéité choisi !

**JUMO GmbH & Co. KG**  
 Adresse de livraison :  
 Mackenrodtstraße 14  
 36039 Fulda, Allemagne  
 Adresse postale :  
 36035 Fulda, Allemagne  
 Tél. : +49 661 6003-0  
 Fax : +49 661 6003-607  
 E-Mail : mail@jumo.net  
 Internet : www.jumo.net

**JUMO-REGULATION SAS**  
 7 rue des Drapiers  
 B.P. 45200  
 57075 Metz Cedex 3, France  
 Tél. : +33 3 87 37 53 00  
 Fax : +33 3 87 37 89 00  
 E-Mail : info.fr@jumo.net  
 Internet : www.jumo.fr

**JUMO AUTOMATION**  
 S.P.R.L. / P.G.M.B.H. / B.V.B.A  
 Industriestraße 18  
 4700 Eupen, Belgique  
 Tél. : +32 87 59 53 00  
 Fax : +32 87 74 02 03  
 E-Mail : info@jumo.be  
 Internet : www.jumo.be

**JUMO**  
 Mess- und Regeltechnik AG  
 Laubisrütistrasse 70  
 8712 Stäfa, Suisse  
 Tél. : +41 44 928 24 44  
 Fax : +41 44 928 24 48  
 E-Mail : info@jumo.ch  
 Internet : www.jumo.ch



## Influences de l'environnement

Température de milieu à mesurer pour raccordement électrique	
Câble fixe	-20 à +125 °C
Connecteur coaxial M12 × 1	-20 à +125 °C
Connecteur à baïonnette	-20 à +125 °C
Connecteur	-20 à +125 °C
Température ambiante pour raccordement électrique	
Câble fixe	-20 à +100 °C Pour température ambiante -30 °C fonction limitée. Utilisation uniquement stationnaire, risque de rupture de câble.
Connecteur coaxial M12 × 1	-20 à +100 °C
Connecteur à baïonnette	-20 à +100 °C
Connecteur	-20 à +100 °C
Température de stockage pour raccordement électrique	
Câble fixe	-30 à +100 °C
Connecteur coaxial M12 × 1	-40 à +100 °C
Connecteur à baïonnette	-40 à +100 °C
Connecteur	-40 à +100 °C
Humidité admissible de l'air	
Fonctionnement	100 % d'humidité relative, y compris condensation sur gaine extérieure de l'appareil
Stockage	90 % d'humidité relative, sans condensation
Contrainte mécanique admissible	
Résistance aux vibrations	50 g pour 10 à 2000 Hz, suivant CEI 60068-2-6
Résistance aux chocs	50 g pour 3 ms, 100 g pour 2 ms, suivant CEI 60068-2-27
Compatibilité électromagnétique (CEM)	suivant EN 61326-2-3
Emission de parasites	Classe B <sup>a</sup>
Résistance aux chocs	Normes industrielles
Indice de protection pour raccordement électrique	suivant EN 60529
Câble fixe	IP67
QUICKON <sup>b</sup>	IP67
Connecteur coaxial M12 × 1 <sup>c</sup>	IP67
Connecteur à baïonnette <sup>c</sup>	IP67
Connecteur <sup>c, d</sup>	IP65

<sup>a</sup> Le produit est adapté pour les applications industrielles ainsi que pour les ménages et les petites entreprises.

<sup>b</sup> Le diamètre du câble de raccordement est au minimum de 3,5 mm, au maximum de 6 mm

<sup>c</sup> L'indice de protection est uniquement atteinte avec une contre-pièce adaptée

<sup>d</sup> Le diamètre du câble de raccordement est au minimum de 6 mm, au maximum de 8 mm

**JUMO GmbH & Co. KG**  
 Adresse de livraison :  
 Mackenrodtstraße 14  
 36039 Fulda, Allemagne  
 Adresse postale :  
 36035 Fulda, Allemagne  
 Tél. : +49 661 6003-0  
 Fax. : +49 661 6003-607  
 E-Mail : mail@jumo.net  
 Internet : www.jumo.net

**JUMO-REGULATION SAS**  
 7 rue des Drapiers  
 B.P. 45200  
 57075 Metz Cedex 3, France  
 Tél. : +33 3 87 37 53 00  
 Fax. : +33 3 87 37 89 00  
 E-Mail : info.fr@jumo.net  
 Internet : www.jumo.fr

**JUMO AUTOMATION**  
 S.P.R.L. / P.G.M.B.H. / B.V.B.A  
 Industriestraße 18  
 4700 Eupen, Belgique  
 Tél. : +32 87 59 53 00  
 Fax. : +32 87 74 02 03  
 E-Mail : info@jumo.be  
 Internet : www.jumo.be

**JUMO**  
 Mess- und Regeltechnik AG  
 Laubisrütistrasse 70  
 8712 Stäfa, Suisse  
 Tél. : +41 44 928 24 44  
 Fax. : +41 44 928 24 48  
 E-Mail : info@jumo.ch  
 Internet : www.jumo.ch



## Caractéristiques électriques

Alimentation $U_B$  4 à 20 mA, 2 fils DC 0,5 à 4,5 V, 3 fils  DC 0 à 10 V, 3 fils DC 1 à 5 V, 3 fils DC 1 à 6 V, 3 fils	Ondulation résiduelle : les pointes de tension ne doivent pas être supérieures ou inférieures aux valeurs indiquées pour l'alimentation ! DC 8 à 30 V, tension nominale DC 24 V DC 3 à 5,25 V, tension nominale DC 5 V, sortie ratiométrique 10 à 90% de la tension d'alimentation DC 11,5 à 30 V, tension nominale DC 24 V DC 8 à 30 V, tension nominale DC 24 V DC 8 à 30 V, tension nominale DC 24 V
Consommation de courant, charge incluse 4 à 20 mA, 2 fils DC 0,5 à 4,5 V, 3 fils DC 0 à 10 V, 3 fils DC 1 à 5 V, 3 fils DC 1 à 6 V, 3 fils	≤ 25 mA ≤ 3 mA ≤ 3 mA ≤ 3 mA ≤ 3 mA
Protection contre l'inversion de polarité	oui
Circuit électrique Condition	SELV L'appareil doit être alimenté par un circuit électrique qui satisfait aux exigences de la norme EN 61010-1 "Règles de sécurité pour appareils électriques de mesurage, de régulation et de laboratoire".

## Homologations et marques de contrôle

EAC Organisme d'essai Certificats/Numéros d'essai Base d'essai s'applique à	«Промтехконтроль» EAЭС N RU Д-DE.PA01.B.80830/21 TR TS 020/2011 Type 401002
UL Organisme d'essai Certificats/Numéros d'essai Base d'essai s'applique à	Underwriter Laboratories E201387 UL 61010-1 (3. Ed.), CAN/CSA-22.2 No. 61010-1 (3. Ed.) Option 061

**JUMO GmbH & Co. KG**  
 Adresse de livraison :  
 Mackenrodtstraße 14  
 36039 Fulda, Allemagne  
 Adresse postale :  
 36035 Fulda, Allemagne  
 Tél. : +49 661 6003-0  
 Fax : +49 661 6003-607  
 E-Mail : mail@jumo.net  
 Internet : www.jumo.net

**JUMO-REGULATION SAS**  
 7 rue des Drapiers  
 B.P. 45200  
 57075 Metz Cedex 3, France  
 Tél. : +33 3 87 37 53 00  
 Fax : +33 3 87 37 89 00  
 E-Mail : info.fr@jumo.net  
 Internet : www.jumo.fr

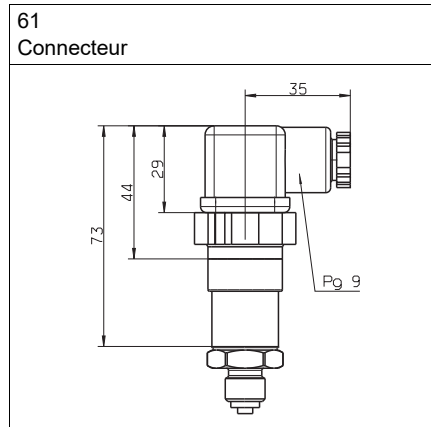
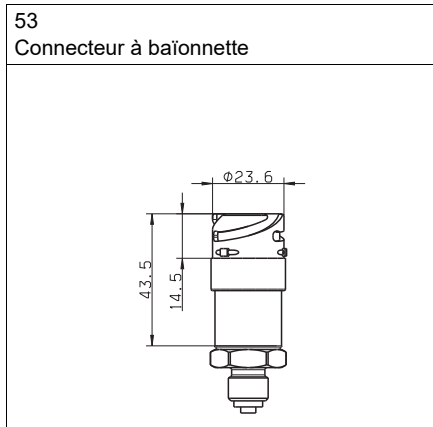
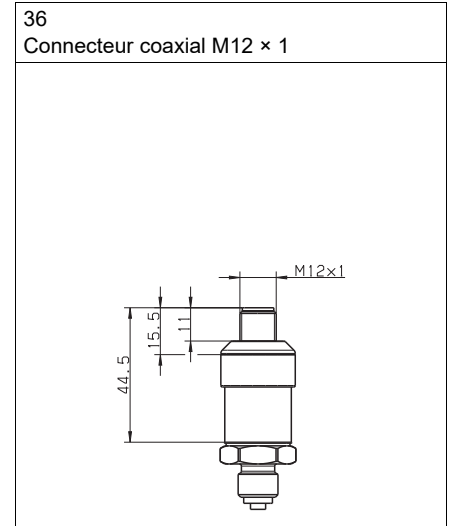
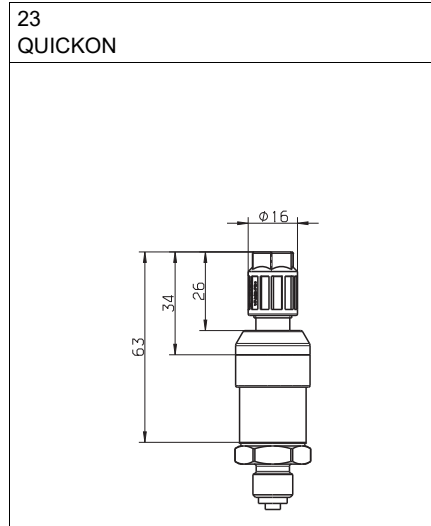
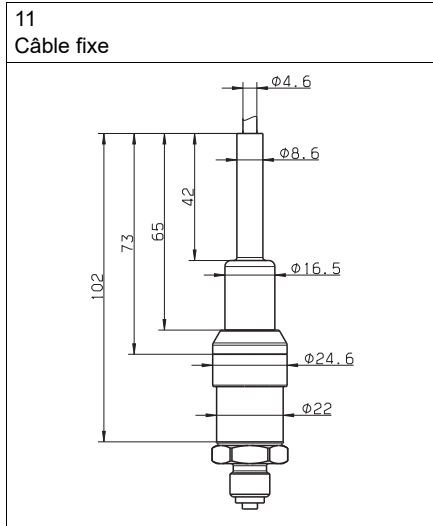
**JUMO AUTOMATION**  
 S.P.R.L. / P.G.M.B.H. / B.V.B.A  
 Industriestraße 18  
 4700 Eupen, Belgique  
 Tél. : +32 87 59 53 00  
 Fax : +32 87 74 02 03  
 E-Mail : info@jumo.be  
 Internet : www.jumo.be

**JUMO**  
 Mess- und Regeltechnik AG  
 Laubisrütistrasse 70  
 8712 Stäfa, Suisse  
 Tél. : +41 44 928 24 44  
 Fax : +41 44 928 24 48  
 E-Mail : info@jumo.ch  
 Internet : www.jumo.ch



## Dimensions

### Raccordement électrique



**JUMO GmbH & Co. KG**  
 Adresse de livraison :  
 Mackenrodtstraße 14  
 36039 Fulda, Allemagne  
 Adresse postale :  
 36035 Fulda, Allemagne  
 Tél. : +49 661 6003-0  
 Fax. : +49 661 6003-607  
 E-Mail : mail@jumo.net  
 Internet : www.jumo.net

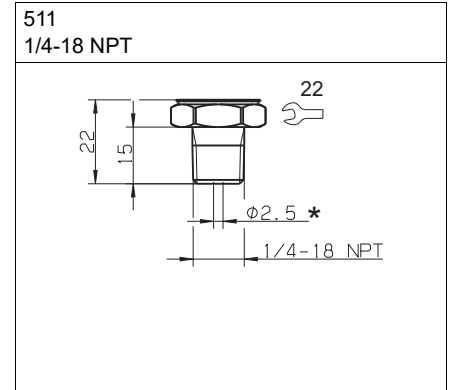
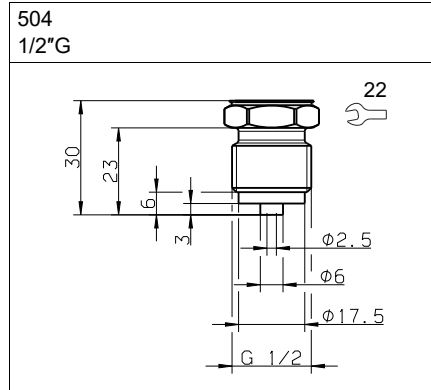
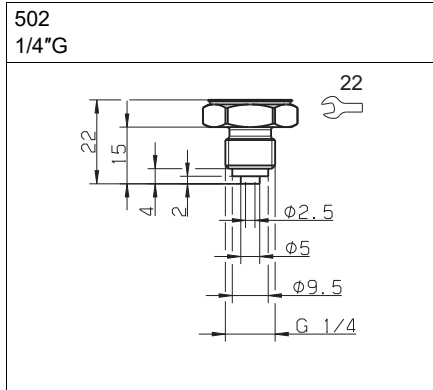
**JUMO-REGULATION SAS**  
 7 rue des Drapiers  
 B.P. 45200  
 57075 Metz Cedex 3, France  
 Tél. : +33 3 87 37 53 00  
 Fax. : +33 3 87 37 89 00  
 E-Mail : info.fr@jumo.net  
 Internet : www.jumo.fr

**JUMO AUTOMATION**  
 S.P.R.L. / P.G.M.B.H. / B.V.B.A  
 Industriestraße 18  
 4700 Eupen, Belgique  
 Tél. : +32 87 59 53 00  
 Fax. : +32 87 74 02 03  
 E-Mail : info@jumo.be  
 Internet : www.jumo.be

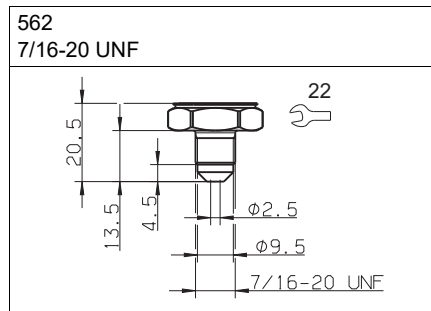
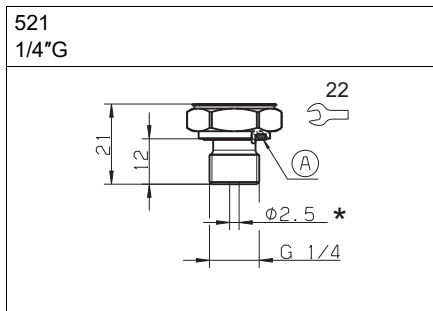
**JUMO**  
 Mess- und Regeltechnik AG  
 Laubisrütistrasse 70  
 8712 Stäfa, Suisse  
 Tél. : +41 44 928 24 44  
 Fax. : +41 44 928 24 48  
 E-Mail : info@jumo.ch  
 Internet : www.jumo.ch



## Raccordement au process



\* Pour option 630 Canal de pression  
 Ø 8 mm



A Bague d'étanchéité profilée 1/4"G

\* Pour option 630 Canal de pression  
 Ø 8 mm

**JUMO GmbH & Co. KG**  
 Adresse de livraison :  
 Mackenrodtstraße 14  
 36039 Fulda, Allemagne  
 Adresse postale :  
 36035 Fulda, Allemagne  
 Tél. : +49 661 6003-0  
 Fax. : +49 661 6003-607  
 E-Mail : mail@jumo.net  
 Internet : www.jumo.net

**JUMO-REGULATION SAS**  
 7 rue des Drapiers  
 B.P. 45200  
 57075 Metz Cedex 3, France  
 Tél. : +33 3 87 37 53 00  
 Fax. : +33 3 87 37 89 00  
 E-Mail : info.fr@jumo.net  
 Internet : www.jumo.fr

**JUMO AUTOMATION**  
 S.P.R.L. / P.G.M.B.H. / B.V.B.A  
 Industriestraße 18  
 4700 Eupen, Belgique  
 Tél. : +32 87 59 53 00  
 Fax. : +32 87 74 02 03  
 E-Mail : info@jumo.be  
 Internet : www.jumo.be

**JUMO**  
 Mess- und Regeltechnik AG  
 Laubisrütistrasse 70  
 8712 Stäfa, Suisse  
 Tél. : +41 44 928 24 44  
 Fax. : +41 44 928 24 48  
 E-Mail : info@jumo.ch  
 Internet : www.jumo.ch



## Schéma de raccordement

Le schéma de raccordement de cette fiche technique donne des informations de base sur les raccordements possibles. Pour le raccordement électrique, utilisez exclusivement la notice de montage ou la notice de mise en service. La connaissance et l'application parfaite du point de vue technique des indications de sécurité et des avertissements de ces notices sont des conditions préalables au montage, au raccordement électrique et à la mise en service ainsi qu'à la sécurité pendant le fonctionnement.

Raccordement		Brochage (figure : raccordement au convertisseur de pression)				
		Câble fixe	QUICKON	Connecteur coaxial M12 x 1	Connecteur à baïonnette	Connecteur
<b>4 à 20 mA, 2 fils (sortie 405)</b>						
Alimentation DC 8 à 30 V	U <sub>B</sub> /S+	WH	1	1	1	1
	0 V/S-	BN	3	3	2	2
<b>DC 0,5 à 4,5 V (sortie 412) ratiométrique</b>						
Alimentation DC 3 à 5,25 V	U <sub>B</sub>	WH	1	1	1	1
Sortie ratiométrique 10 à 90 % de l'alimentation	0 V/S-	BN	2	2	2	2
	S+	GN	3	3	3	3
<b>DC 0 à 10 V, 3 fils (sortie 415)</b>						
Alimentation DC 11,5 à 30 V	U <sub>B</sub>	WH	1	1	1	1
	0 V/S-	BN	2	2	2	2
	S+	GN	3	3	3	3
<b>DC 1 à 5 V, 3 fils (sortie 418)</b>						
<b>DC 1 à 6 V, 3 fils (sortie 420)</b>						
Alimentation DC 8 à 30 V	U <sub>B</sub>	WH	1	1	1	1
	0 V/S-	BN	2	2	2	2
	S+	GN	3	3	3	3
Conducteur d'équipotentialité FB <sup>a</sup>		-	-	4	-	-

<sup>a</sup> Le convertisseur de pression doit être relié au système d'équipotentialité de l'installation via le raccordement électrique ou le raccord de process.

<b>Repérage des couleurs :</b> câble de raccordement Connecteur coaxial M12 x 1	1 BN	Brun
	2 WH	Blanc
	3 BU	Bleu
	4 BK	Noir

Le repérage des couleurs est **uniquement** valable pour le câble standard codé A !



**JUMO GmbH & Co. KG**  
 Adresse de livraison :  
 Mackenrodtstraße 14  
 36039 Fulda, Allemagne  
 Adresse postale :  
 36035 Fulda, Allemagne  
 Tél. : +49 661 6003-0  
 Fax. : +49 661 6003-607  
 E-Mail : mail@jumo.net  
 Internet : www.jumo.net

**JUMO-REGULATION SAS**  
 7 rue des Drapiers  
 B.P. 45200  
 57075 Metz Cedex 3, France  
 Tél. : +33 3 87 37 53 00  
 Fax. : +33 3 87 37 89 00  
 E-Mail : info.fr@jumo.net  
 Internet : www.jumo.fr

**JUMO AUTOMATION**  
 S.P.R.L. / P.G.M.B.H. / B.V.B.A  
 Industriestraße 18  
 4700 Eupen, Belgique  
 Tél. : +32 87 59 53 00  
 Fax. : +32 87 74 02 03  
 E-Mail : info@jumo.be  
 Internet : www.jumo.be

**JUMO**  
 Mess- und Regeltechnik AG  
 Laubisrütistrasse 70  
 8712 Stäfa, Suisse  
 Tél. : +41 44 928 24 44  
 Fax. : +41 44 928 24 48  
 E-Mail : info@jumo.ch  
 Internet : www.jumo.ch



## Références de commande

	<b>(1) Type de base</b>
401002/000	JUMO MIDAS C08 – Convertisseur de pression 1ère monte (OEM) – Economique
	<b>(2) Entrée</b>
455	0 à 1,6 bar pression relative
456	0 à 2,5 bar pression relative
457	0 à 4 bar pression relative
458	0 à 6 bar pression relative
459	0 à 10 bar pression relative
460	0 à 16 bar pression relative
461	0 à 25 bar pression relative
462	0 à 40 bar pression relative
463	0 à 60 bar pression relative
479	-1 à +0,6 bar pression relative
480	-1 à +1,5 bar pression relative
481	-1 à +3 bar pression relative
482	-1 à +5 bar pression relative
483	-1 à +9 bar pression relative
484	-1 à +15 bar pression relative
485	-1 à +24 bar pression relative
999	Etendue de mesure spéciale, pression relative
	<b>(3) Sortie</b>
405	4 à 20 mA, 2 fils
412	0,5 à 4,5 V, 3 fils
415	0 à 10 V, 3 fils
418	1 à 5 V, 3 fils
420	1 à 6 V, 3 fils
	<b>(4) Raccordement au process</b>
502	1/4"G DIN EN 837
504	1/2"G DIN EN 837
511	1/4-18 NPT EN 837
521	1/4"G DIN
562	7/16-20 UNF
	<b>(5) Matériau du raccord de process</b>
20	CrNi (acier inoxydable)
	<b>(6) Matériau Joint</b>
600	EPDM
601	FKM (de série)
602	CR
604	FFKM
609	NBR
999	Matériau spécial
	<b>(7) Raccordement électrique</b>
11	Câble fixe (longueur standard du câble : 2 m, autres longueurs sur demande)
23	Quickon
36	Connecteur coaxial M12 × 1
53	Connecteur à baïonnette DIN 72585
61	Connecteur EN 175301-803, forme A

**JUMO GmbH & Co. KG**  
 Adresse de livraison :  
 Mackenrodtstraße 14  
 36039 Fulda, Allemagne  
 Adresse postale :  
 36035 Fulda, Allemagne  
 Tél. : +49 661 6003-0  
 Fax : +49 661 6003-607  
 E-Mail : mail@jumo.net  
 Internet : www.jumo.net

**JUMO-REGULATION SAS**  
 7 rue des Drapiers  
 B.P. 45200  
 57075 Metz Cedex 3, France  
 Tél. : +33 3 87 37 53 00  
 Fax : +33 3 87 37 89 00  
 E-Mail : info.fr@jumo.net  
 Internet : www.jumo.fr

**JUMO AUTOMATION**  
 S.P.R.L. / P.G.M.B.H. / B.V.B.A  
 Industriestraße 18  
 4700 Eupen, Belgique  
 Tél. : +32 87 59 53 00  
 Fax : +32 87 74 02 03  
 E-Mail : info@jumo.be  
 Internet : www.jumo.be

**JUMO**  
 Mess- und Regeltechnik AG  
 Laubisrütistrasse 70  
 8712 Stäfa, Suisse  
 Tél. : +41 44 928 24 44  
 Fax : +41 44 928 24 48  
 E-Mail : info@jumo.ch  
 Internet : www.jumo.ch



(8) Options	
000	Sans
061	Homologation UL
591	Etranglement dans le canal de pression
624	Sans huile ni graisse
630	Canal de pression agrandi <sup>a</sup>
876	Rapport d'essai
954	Passeport technique

<sup>a</sup> Diamètre Ø 8 mm pour raccord 1/4-18 NPT et 1/4"G ; un canal de pression agrandi ne peut être livré qu'avec joint FKM.

Code de commande                    (1)                    (2)                    (3)                    (4)                    (5)                    (6)                    (7)                    (8)  
 Exemple de commande            401002/000 - 460 - 412 - 504 - 20 - 600 - 36 / 591 , ...<sup>a</sup>

<sup>a</sup> Énumérer les options séparées par une virgule.

## Exécutions en stock

Code de commande	Référence article
401002/000-459-405-502-20-601-23/000	00542743
401002/000-456-405-502-20-601-61/000	00546113
401002/000-457-405-502-20-601-61/000	00546119
401002/000-458-405-502-20-601-61/000	00546120
401002/000-459-405-502-20-601-61/000	00546121
401002/000-460-405-502-20-601-61/000	00546122
401002/000-460-405-504-20-601-61/000	00551012
401002/000-461-405-502-20-601-61/000	00546123
401002/000-462-405-502-20-601-61/000	00546124
401002/000-480-405-502-20-601-61/000	00552402
401002/000-481-405-502-20-601-61/000	00546125
401002/000-455-405-502-20-601-61/000	00550506

## Accessoires

Désignation	Référence article
Connecteur, droite, à 4 pôles, M12 × 1, 2 m	00404585
Connecteur, coudé, à 4 pôles, M12 × 1, 2 m	00409334
Connecteur, compensation de pression, à 4 pôles, M12 × 1, 5 m	00512341